

CONTEÚDO

Página

SEÇÃO 1 – MÁQUINA BÁSICA

CHASSI PD17/ 21	1-2
CJ. SUPORTE DO TUBO TRASEIRO.....	1-4
ENGATE DO CABEÇALHO	1-6
ENGATE.....	1-8
CJ. TENSOR	1-10
CJ. HASTE	1-12
CJ. PÉ DE APOIO (PARA MÁQUINAS SEM MARCADOR DE LINHAS)	1-14
CJ. PÉ DE APOIO (PARA MÁQUINAS COM MARCADOR DE LINHAS)	1-16
CJ. PLATAFORMA PD 17/21.....	1-18
CJ. RODADO DIREITO/ ESQUERDO.....	1-20

SEÇÃO 2 – RESERVATÓRIOS

CJ. RESERVATÓRIO DE ADUBO PD 17	2-2
CJ. RESERVATÓRIO DE ADUBO DIR./ ESQ. PD 17 ROTO	2-4
CJ. FUNDO E RESERVATÓRIO DE ADUBO PD 17 ROTO.....	2-6
CJ. RESERVATÓRIO DE SEMENTES PD 17 ROTO.....	2-8
CJ. RESERVATÓRIO DE SEMENTES ESQ./ DIR. PD 17 ROTO	2-10
CJ. FUNDO E RESERVATÓRIO DE SEMENTES PD 17 ROTO.....	2-12
CJ. RESERVATÓRIO DE ADUBO PD 21 ROTO	2-14
CJ. RESERVATÓRIO ESQ./ DIR. ADUBO PD 21 ROTO	2-16
CJ. FUNDO E RESERVATÓRIO DE ADUBO PD 21 ROTO.....	2-18
CJ. RESERVATÓRIO DE SEMENTES PD 21 ROTO	2-20
CJ. RESERVATÓRIO ESQ./ DIR. SEMENTES PD 21 ROTO	2-22
CJ. FUNDO E RESERVATÓRIO DE SEMENTES PD 21 ROTO.....	2-24
CJ. CAIXA DISTRIBUIDORA DE SEMENTES	2-26
CJ. CAIXA DISTRIBUIDORA DE SEMENTES	2-28
CJ. DISTRIBUIDOR ROSCA SEM-FIM 3/4"-1.1/2"-1"-2"	2-30
CJ. BASE MONTADA ROSCA SEM-FIM 3/4"-1.1/2"-1"-2"	2-32
CJ. BASE ESQ./ DIR.....	2-34

SEÇÃO 3 – TRANSMISSÃO

CJ. TRANSMISSÃO PD ROTO	3-2
CJ. ESTICADOR SHM MENOR.....	3-6
CJ. OBSTACULIZADOR MÓVEL DIR./ ESQ.	3-8
CJ. ESTICADOR ALTO DIR./ ESQ.....	3-10
CJ. MANCAL	3-12
CJ. DESVIADOR	3-14
CJ. ESTICADOR	3-16
CJ. ESTICADOR ALTURA 43.....	3-18
CJ. ESTICADOR ALTURA 25.....	3-20
CJ. CÂMBIO DIR./ ESQ.	3-22
CJ. POSICIONADOR	3-24
CJ. ESTICADOR DIR./ ESQ.	3-26
CJ. TAMPA DIR./ ESQ.....	3-28
CJ. ESTICADOR CORRENTE.....	3-30
CJ. EIXO TRANSMISSÃO DISTRIBUIDOR DA SEMENTE PD 17/ 21.....	3-32
CJ. DESLIGADOR DO OBSTACULIZADOR.....	3-34

SEÇÃO 4 - LINHAS

CJ. LINHA SEMENTE DIR. ESQ.....	4-2
CJ. LIMITADOR DE PROFUNDIDADE SSM	4-4
CJ. BANDA DIR./ ESQ. (RDCE)	4-6
CJ. APOIO 3 FUROS DIR./ ESQ.....	4-8
CJ. SULCADOR LINHA DIR./ ESQ.....	4-10
CJ. MANCAL DIR./ ESQ. ROLAMENTO 2 CARREIRAS DE ESFERAS.....	4-12
CJ. DISTRIBUIDOR DISCO ALVEOLADO	4-14
CJ. COMPACTADOR	4-20
CJ. MONTAGEM REGULADOR	4-22
CJ. BANDA COMPACTADORA DIR./ ESQ.	4-24
CJ. CONDUTOR TELESCÓPICO P/ FACÃO GUILHOTINA E AFASTADO (ROTOR)	4-26
CJ. CONDUTOR TELESCÓPICO P/ FACÃO GUILHOTINA E AFASTADO (ROSCA SEM-FIM)	4-28
CJ. CONDUTOR TELESCÓPICO P/ SULCADOR DEFASADO DO ADUBO (ROSCA SEM-FIM)	4-30
CJ. CONDUTOR TELESCÓPICO	4-32
CJ. CONDUTOR TELESCÓPICO P/ SULCADOR DEFASADO DO ADUBO (ROTOR)	4-34
CJ. CONDUTOR TELESCÓPICO P/ SEMENTE PIPOQUEIRA	4-36
CJ. TELESCÓPICO	4-38
CJ. TELESCÓPICO INFERIOR.....	4-40
CJ. TELESCÓPICO	4-42
CJ. LINHA DO ADUBO.....	4-44
CJ. FACÃO GUILHOTINA	4-46
CJ. FACÃO GUIL. 18" B. SEXT. COM GIRO CONDUTOR FIXO	4-48
CJ. FACÃO GUIL. 18" B. SEXT. COM GIRO CONDUTOR REGULÁVEL	4-50
CJ. SULCADOR DISCO DESENCONTRADO ADUBO	4-52
CJ. SULCADOR ADUBO DISCO DEFASADO	4-54
CJ. DISCO RETO 15" – 15.1/2"ROLAMENTO CARREIRA DUPLA.....	4-56
CJ. LINHA ARROZEIRA (ESPAÇAMENTO 16,5 cm)	4-58
CJ. LINHA ARROZEIRA (ESPAÇAMENTO 17 cm)	4-60
CJ. COMPACTADOR NG DIR./ ESQ.....	4-62
CJ. COMPACTADOR NG DIR./ ESQ.....	4-64
CJ. RODA COMPACTADORA NG DIR./ ESQ.	4-66
CJ. SULCADOR DISCO DEFASADO 15" X 15.1/2"	4-68
CJ. SULCADOR DISCO DEFASADO 15"X 16"	4-70
CJ. DISCO RETO 15.1/2"-15"	4-72
CJ. DISCO RETO 15"/16"	4-74
CJ. FACÃO DISCO LISO (PLANTIO DIRETO)	4-76
CJ. FACÃO GUILHOTINA TIPO PAR	4-78
CJ. DISCO DE CORTE 18" COM REGULAGEM	4-82
CJ. DISCO DE CORTE 18"	4-84
CJ. MANCAL DISCO DE CORTE	4-86

SEÇÃO 5 – SISTEMA HIDRÁULICO

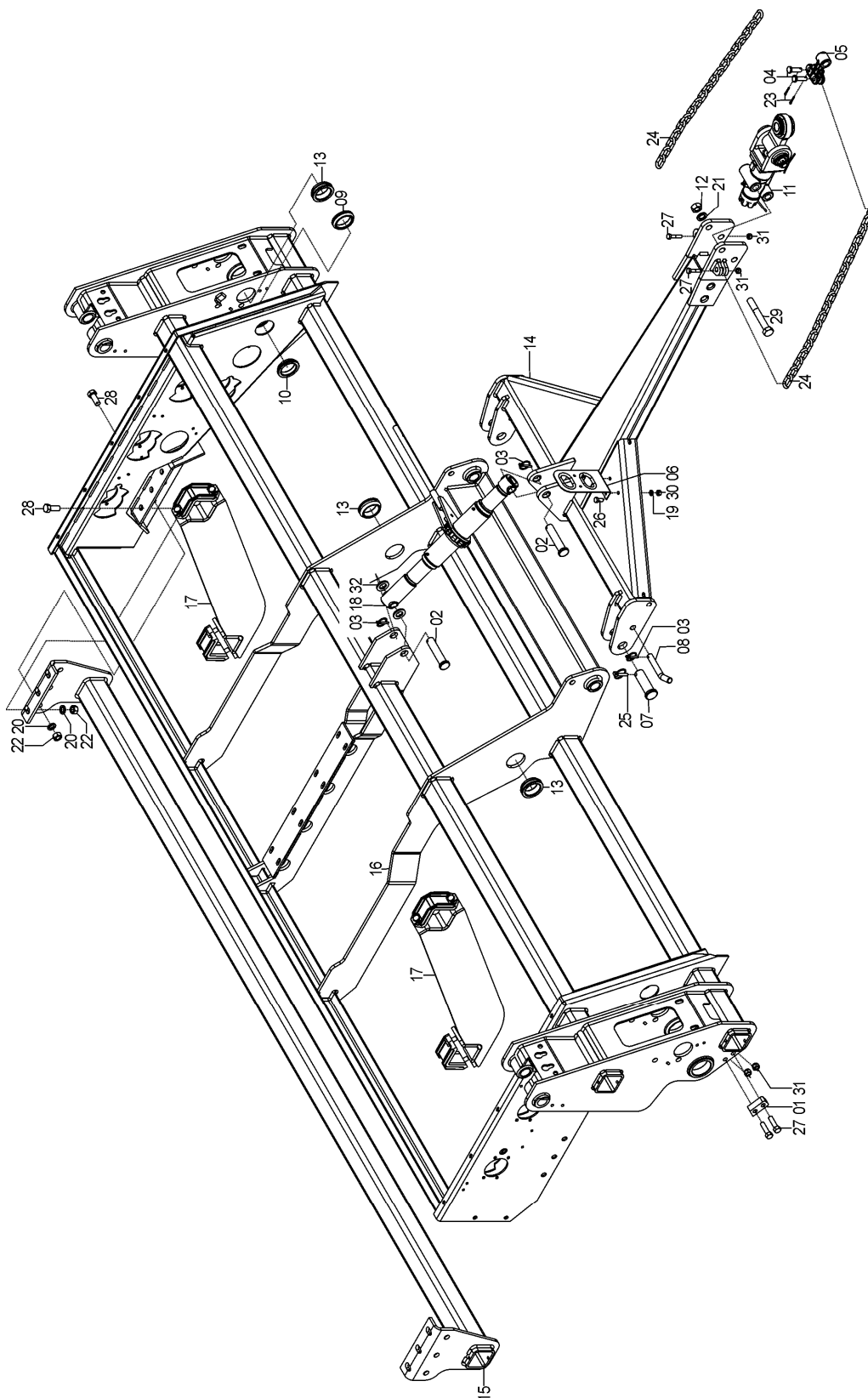
CJ. SISTEMA HIDRÁULICO PD 17/ 21	5-2
CJ. CILINDRO HIDRÁULICO 95.25	5-4
CJ. CILINDRO HIDRÁULICO D 110	5-6
CJ. CALÇO CILINDRO	5-8
CJ. CALÇO RÁPIDO	5-10

SEÇÃO 6 – OPCIONAIS

CJ. CONTRAPESOS PD-17.....	6-2
CJ. CONTRAPESOS PD-21.....	6-4
CJ. MARCADOR LINHAS PD 17/21 COM SISTEMA HIDRÁULICO.....	6-6
CJ. MARCADOR DE LINHAS ESQ./ DIR. PD	6-8
CJ. CUBO MONTAGEM COM DISCO RECORTADO	6-10
CJ. SISTEMA HIDRÁULICO PD 17/21 COM MARCADOR.....	6-12
CJ. MARCADOR DE HECTARES PARA PD 17/21 COM CÂMBIO	6-14
CJ. HECTARÍMETRO ELETRÔNICO PD 17/21 COM CÂMBIO	6-16

SEÇÃO 1 – MÁQUINA BÁSICA

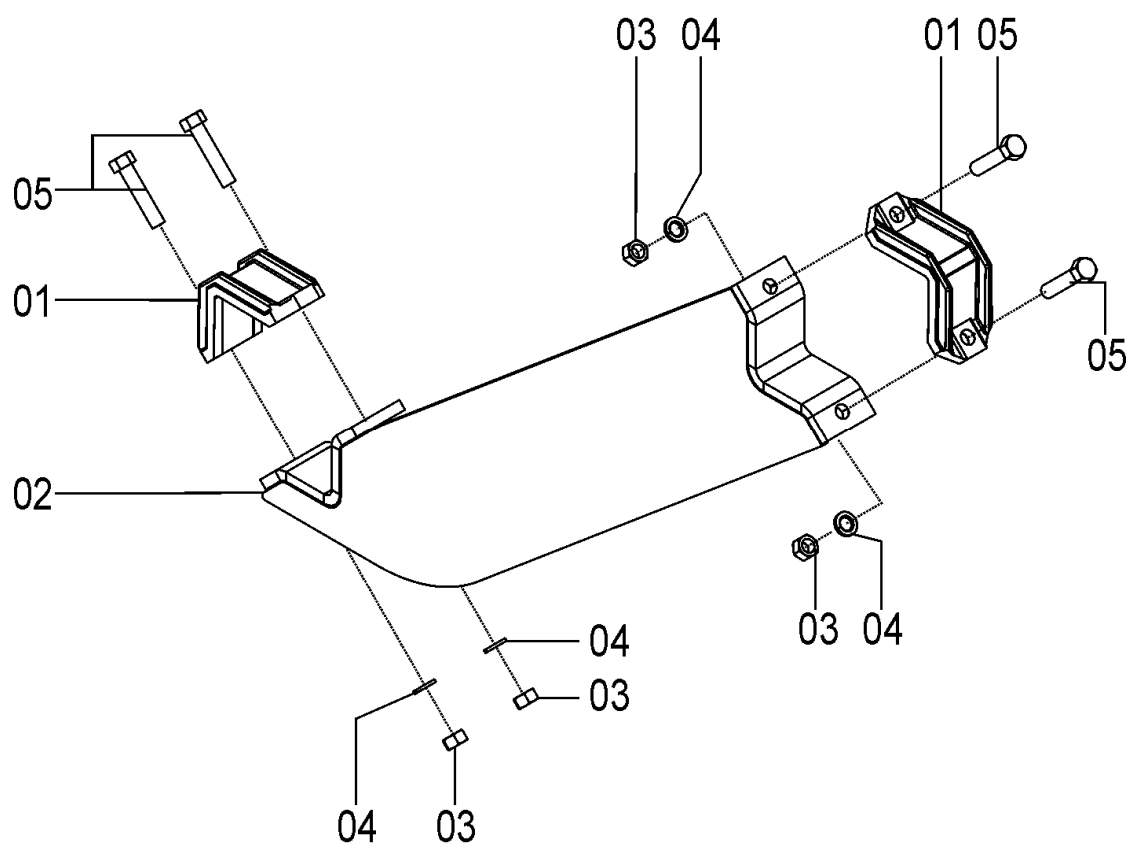
62025800 - CJ. CHASSI E CABEÇALHO PD 17
62025900 - CJ. CHASSI E CABEÇALHO PD 21



62025800 - C.J. CHASSI E CABEÇALHO PD 17
62025900 - C.J. CHASSI E CABEÇALHO PD 21

REF.	CÓDIGO	DENOMINAÇÃO	QT./ CJ.	
			PD17	PD21
01	62020005	CALÇO	2	2
02	15030007	PINO MAIOR	2	2
03	18010011	PINO TRAVA ¼ X 2	4	4
04	25220015	PINO	2	2
05	28330010	ENGATE	1	1
06	36045001	CJ. GUIA MANGUEIRAS	1	1
07	56060001	PINO DO CABEÇALHO	2	2
08	56060002	PINO TRAVA CABEÇALHO	2	2
09	56060034	PROTEÇÃO DAS MANGUEIRAS 6.3.....	2	2
10	56060035	PROTEÇÃO DAS MANGUEIRAS 4.75.....	2	2
11	56065800	CJ. ENGATE CABEÇALHO	1	1
12	8205072408	PORCA SEXTAVADA DIN 934 MA24-8	2	2
13	62020004	PROTEÇÃO DAS MANGUEIRAS 12.5.....	4	4
14	62022600	CJ. CABEÇALHO PD 17	1	-
14	62022500	CJ. CABEÇALHO PD 21	-	1
15	62020500	CJ. TUBO TRASEIRO INFERIOR CHASSI PD17.....	1	-
15	62021600	CJ. TUBO TRASEIRO INFERIOR CHASSI PD 21.....	-	1
16	62022300	CJ. CHASSI PD 17	1	-
16	62022400	CJ. CHASSI PD 21	-	1
17	62025601	CJ. SUPORTE DO TUBO TRASEIRO	-	2
18	56065402	CJ. TENSOR	1	1
19	83010112	ARRUELA DE PRESSÃO M 12	2	2
20	83010120	ARRUELA DE PRESSÃO M 20	12	12
21	83010124	ARRUELA DE PRESSÃO M 24	2	2
22	8205072008	PORCA SEXTAVADA DIN 934 MA20-8	12	12
23	85001635	CONTRAPINO 3/16 X 1	2	2
24	91125000	CORRENTE SOLDADA 130 ZC	38	38
25	92032449	PINO TRAVA 3/8" x 2"	2	2
26	818812025	PARAFUSO CAB. SEXT. M 12 X 25 8.8	2	2
27	818816060	PARAFUSO CAB. SEXT. M 16 X 60 8.8	6	6
28	818820050	PARAFUSO CAB. SEXT. M 20 X 50 8.8	12	12
29	818824170	PARAFUSO CABEÇA SEXTAVADA M 24 X 170 8.8.....	2	2
30	8205071208	PORCA SEXTAVADA DIN 934 MA12-8	2	2
31	8200071608	PORCA AUTOTR. DIN980 MA16-8 DS	6	6
32	32012902	ARRUELA LISA.....	2	2

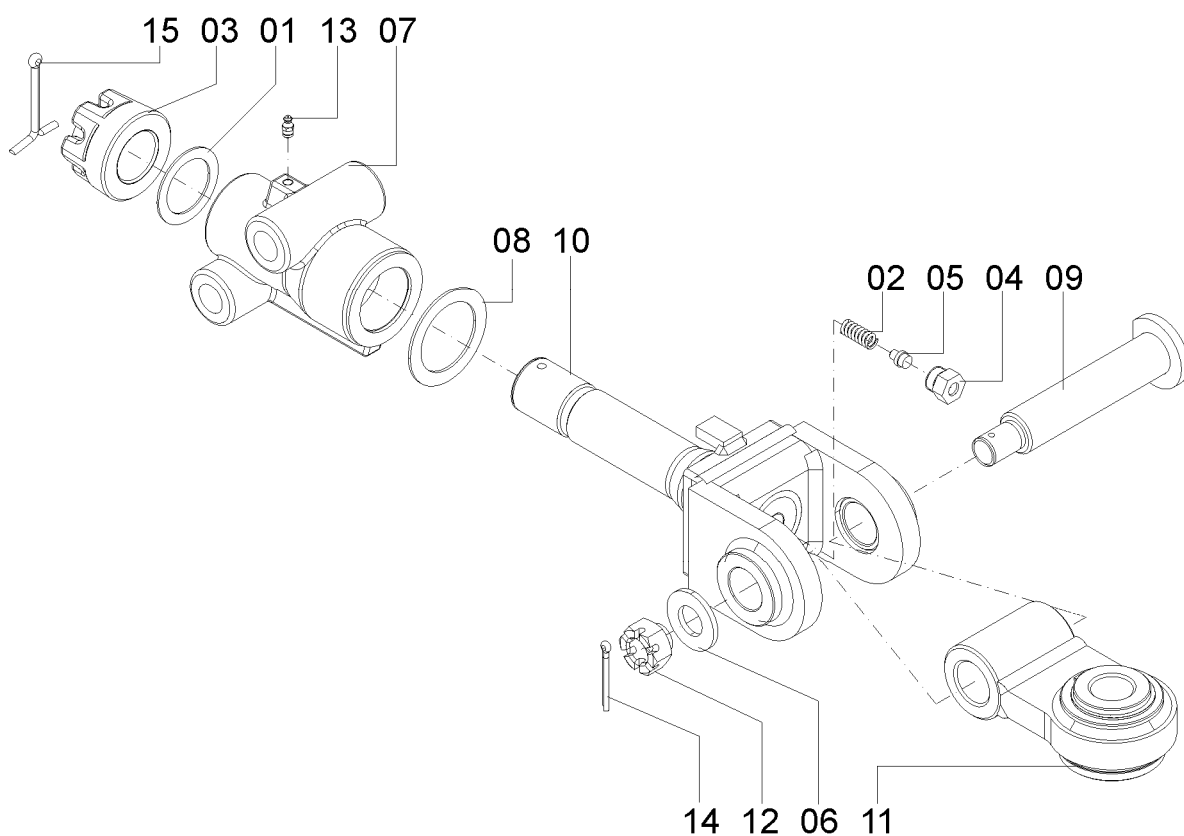
62025601 - CJ. SUPORTE DO TUBO TRASEIRO



62025601 - CJ. SUPORTE DO TUBO TRASEIRO

REF. CÓDIGO	DENOMINAÇÃO	QT./CJ.
01 28160001	PRESILHA	2
02 62021700	CJ. REFORÇO TUBO TRASEIRO	1
03 82050716	PORCA SEXTAVADA M16.....	4
04 83010116	ARRUELA PRESSÃO M16.....	4
05 818816075	PARAFUSO CAB. SEX. M16X75 8.8	4

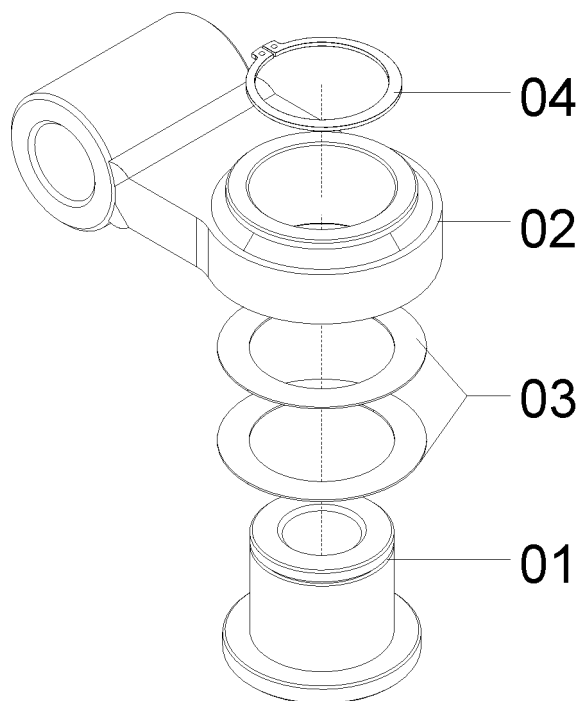
56065800 - CJ. ENGATE DO CABEÇALHO



56065800 - C.J. ENGATE DO CABEÇALHO

REF.	CÓDIGO	DENOMINAÇÃO	QT./CJ.
01	01040042	ARRUELA LISA.....	
02	23121603	MOLA EXTERNA	1
03	56060015	PORCA CASTELO	1
04	56060018	PORCA.....	1
05	56060019	TRAVA.....	1
06	56060020	ARRUELA	1
07	56060026	MANCAL DO CABEÇALHO	1
08	56060027	ARRUELA.....	1
09	56061000	CJ. EIXO.....	1
10	56062500	CJ. SUPORTE ENGATE	1
11	56065301	CJ. ENGATE	1
12	82030724	PORCA CASTELO M 24.....	1
13	84300818	GRAXEIRA RETA M 8 X 1,25.....	1
14	85001649	CONTRAPINO 3/16"X2"	1
15	85001859	CONTRAPINO 1/4"X3"	1

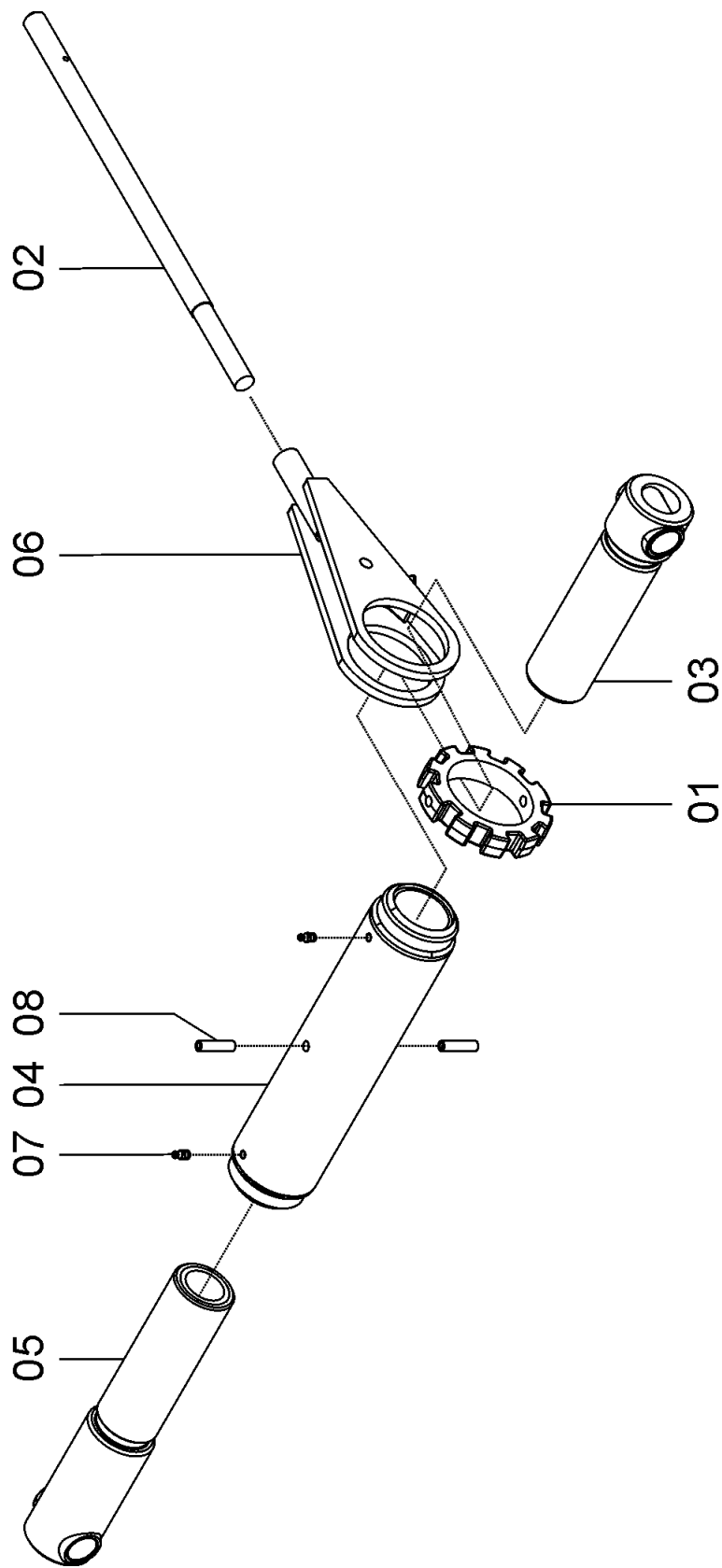
56065301 - C.J. ENGATE



56065301 - CJ. ENGATE

REF.	CÓDIGO	DENOMINAÇÃO	QT./CJ.
01	56060022	BUCHA INTERNA	1
02	56061300	CJ. ENGATE	1
03	58060053	ARRUELA.....	2
04	90220160	ANEL ELÁSTICO PARA EIXO E-60	1

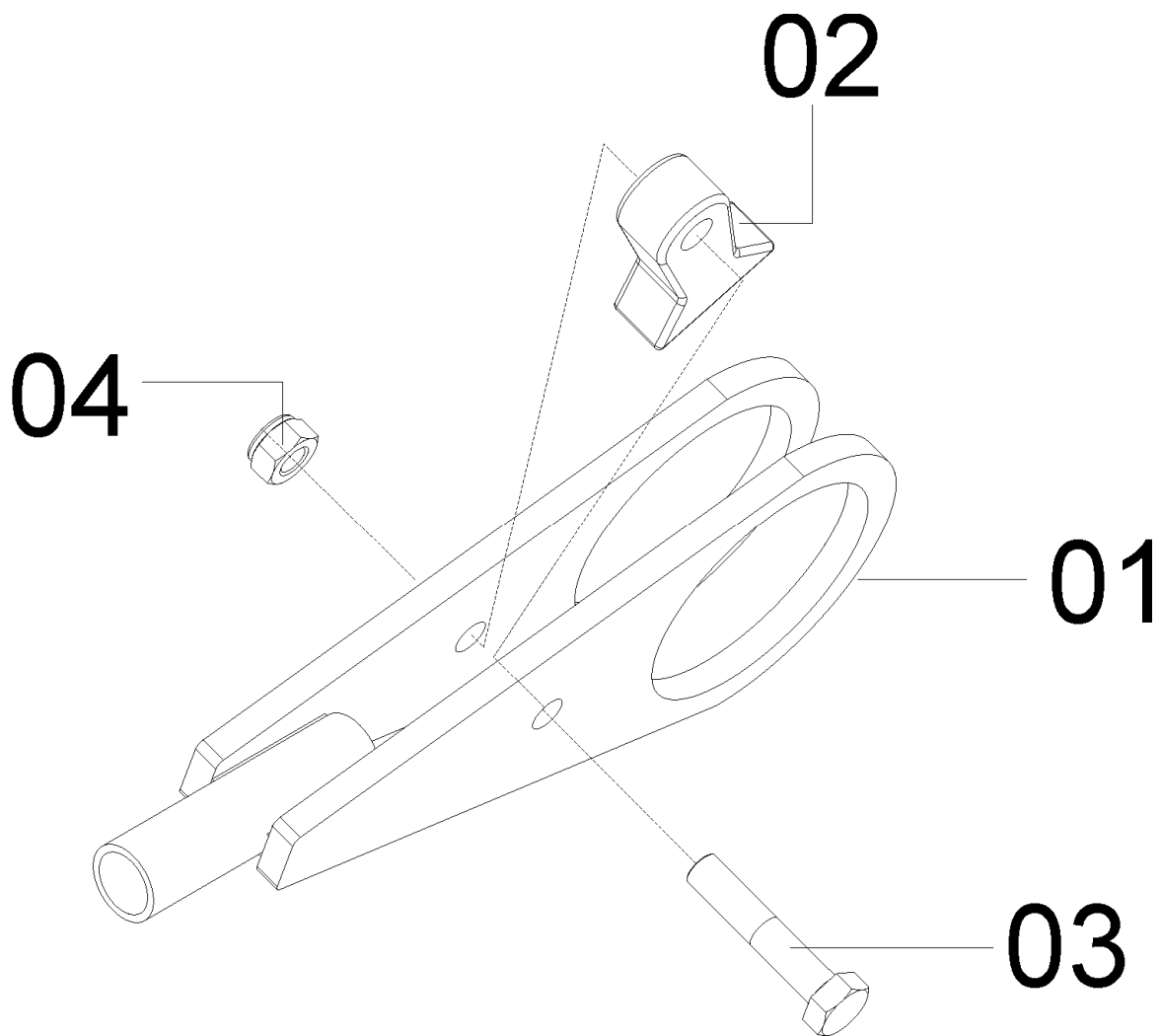
56065402 - C.J. TENSOR



56065402 - CJ. TENSOR

REF.	CÓDIGO	DENOMINAÇÃO	QT./CJ.
01	56060003	ESTRELA DO DESTORCEDOR.....	1
02	56060004	BARRA DA HASTE	1
03	56060500	CJ. FUSO ESQ.	1
04	56060600	CJ. DISTORCE DOR.....	1
05	56061800	CJ. FUSO DIR.	1
06	56065403	CJ. MONTAGEM HASTE	1
07	84300818	GRAXEIRA RETA 8 X 1.25.....	2
08	92011040	PINO ELÁSTICO M 10 X 40	2

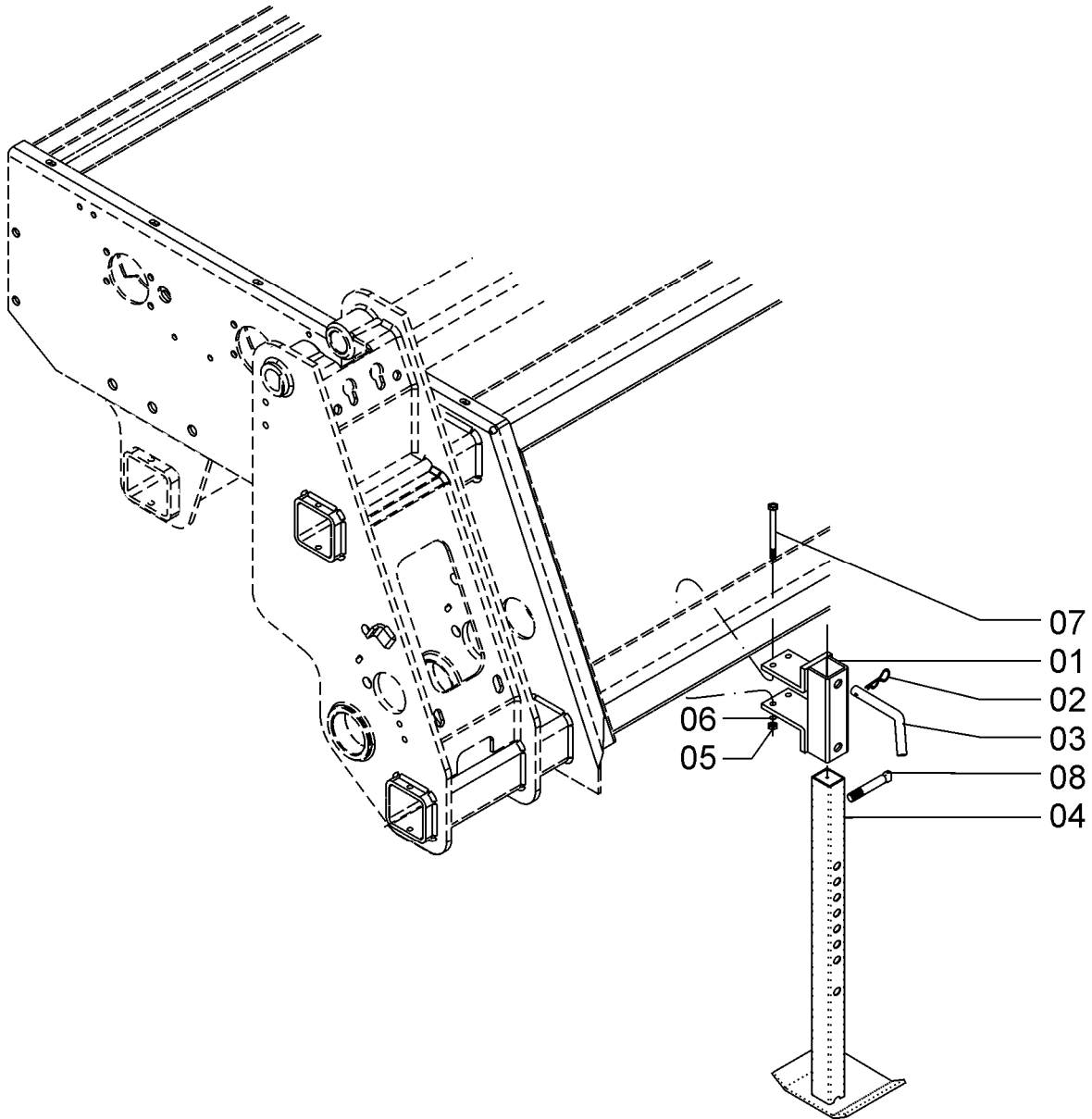
56065403 - CJ. HASTE



56065403 - CJ. HASTE

REF.	CÓDIGO	DENOMINAÇÃO	QT./CJ.
01	56060700	CJ. HASTE	1
02	56060704	GATILHO.....	1
03	818812060	PARAF. SEXT. M 12X60 (8.8)	1
04	82000712	PORCA AUTOTRAVANTE M 12 DS	1

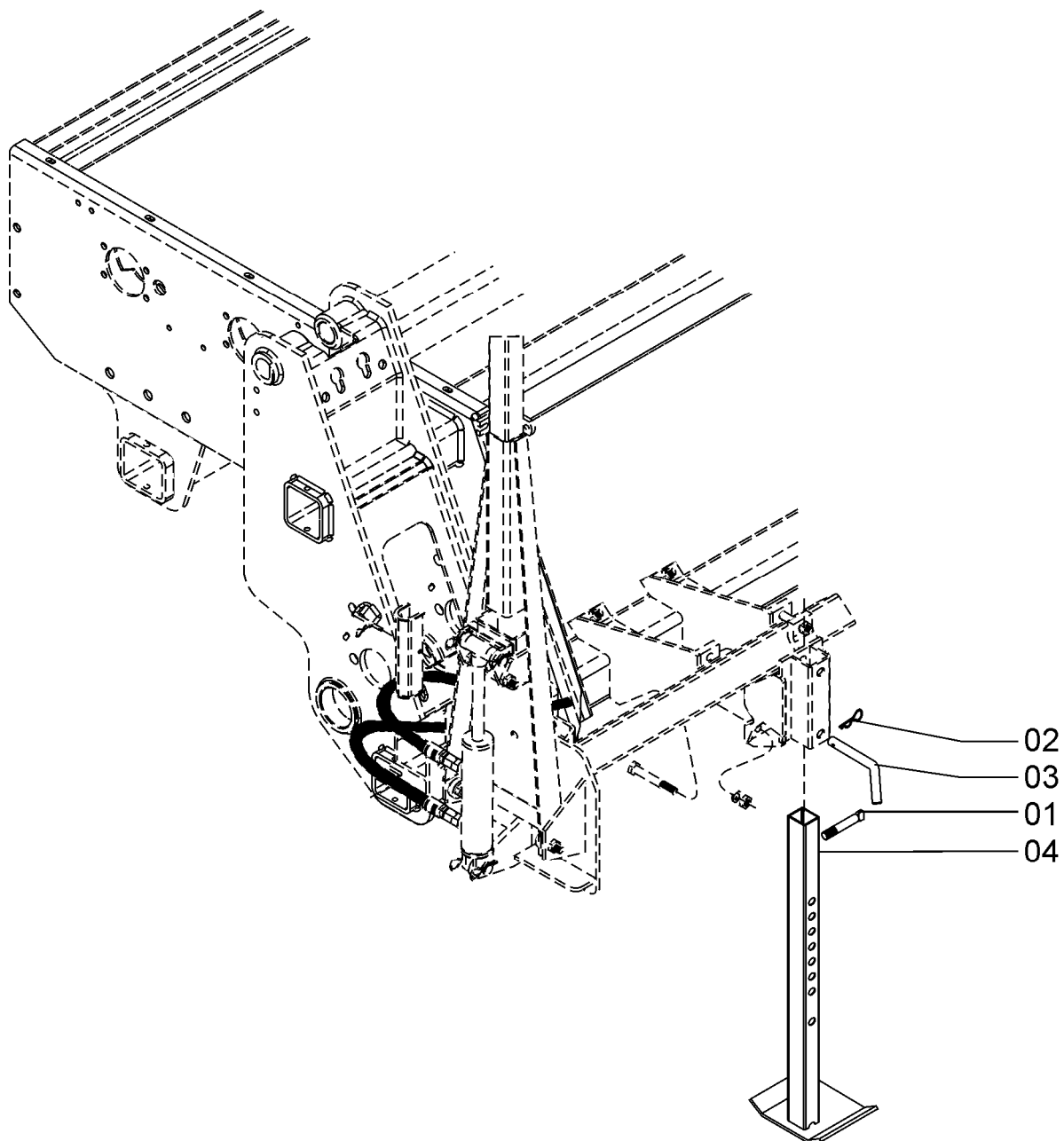
62025603 - C.J. PÉ DE APOIO
(PARA MÁQUINAS SEM MARCADOR DE LINHAS)



**62025603 - CJ. PÉ DE APOIO
(PARA MÁQUINAS SEM MARCADOR DE LINHAS)**

REF.	CÓDIGO	DENOMINAÇÃO	QT./CJ.
01	26010500	CJ. SUPORTE DO PÉ DE APOIO	2
02	15070001	GRAMPO.....	2
03	15020002	PINO DO SUPORTE	2
04	15020100	CJ. SUPORTE DO CHASSI.....	2
05	82050712	PORCA SEXT. M 12	4
06	83010112	ARRUELA DE PRESSÃO M 12	4
07	818812140	PARAF. SEXT. M12X140 (8.8)	4
08	15020001	MANÍPULO.....	2

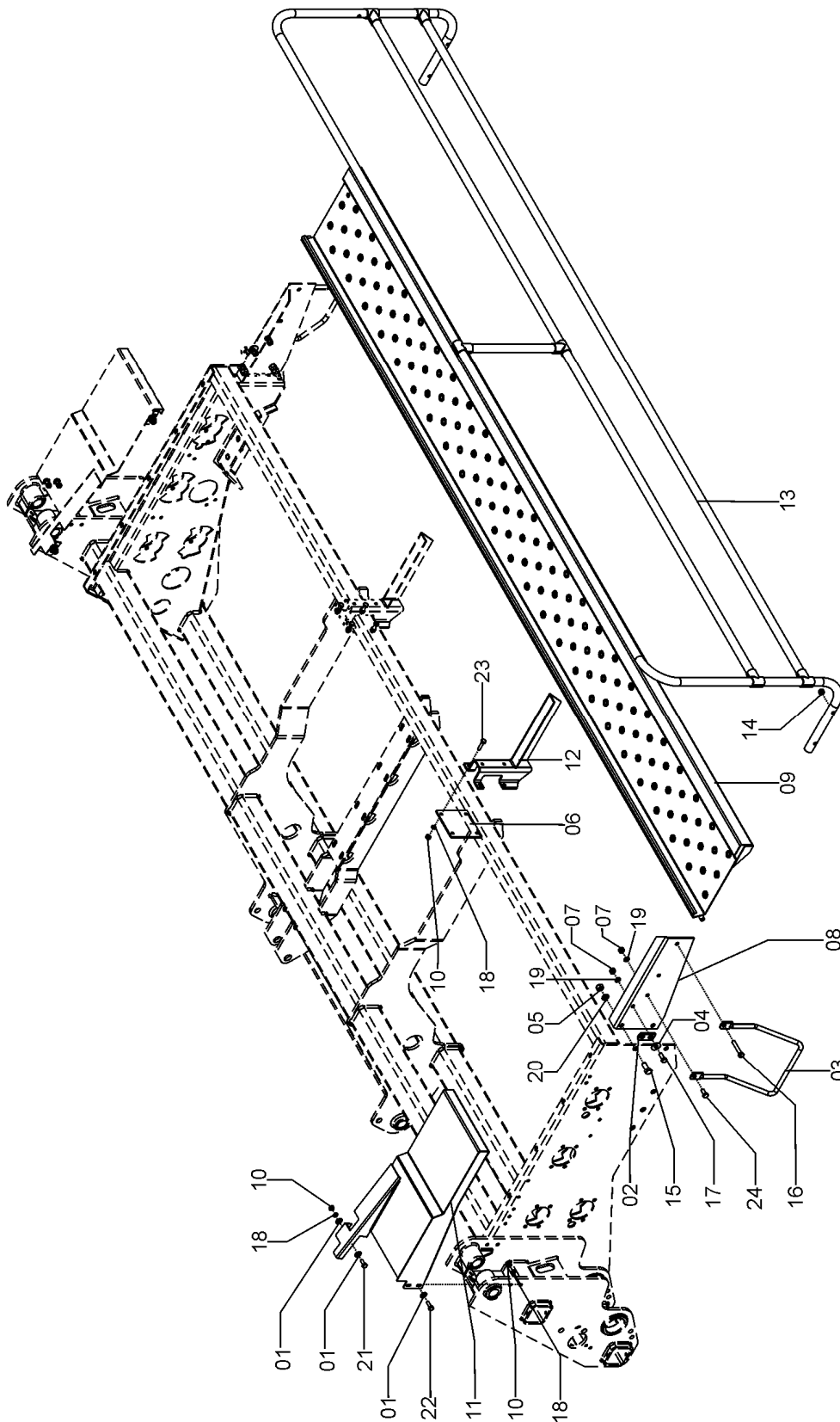
62025602 - C.J. PÉ DE APOIO
(PARA MÁQUINAS COM MARCADOR DE LINHAS)



62025602 - CJ. PÉ DE APOIO
(PARA MÁQUINAS COM MARCADOR DE LINHAS)

REF.	CÓDIGO	DENOMINAÇÃO	QT./CJ.
01	15020001	MANÍPULO.....	2
02	15070001	GRAMPO.....	2
03	15020002	PINO DO SUPORTE.....	2
04	15020100	CJ. SUPORTE DO CHASSI.....	2

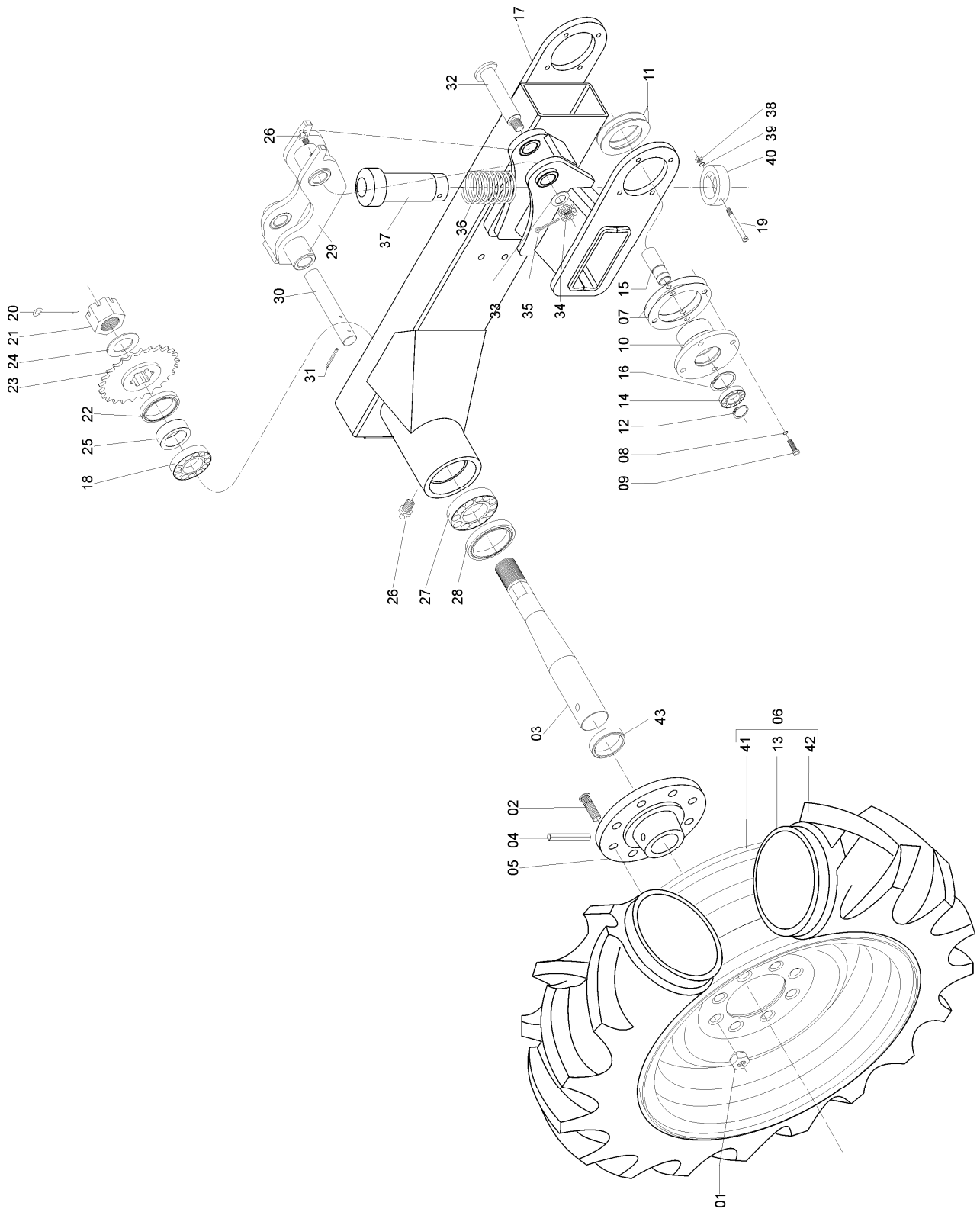
62046000 - CJ. PLATAFORMA PD17
62046100 - CJ. PLATAFORMA PD21



62046000 - CJ. PLATAFORMA PD17
62046100 - CJ. PLATAFORMA PD21

REF.	CÓDIGO	DENOMINAÇÃO	QT./CJ.	
			PD 17	PD 21
01	01030053	ARRUELA.....	12	12
02	26290001	APOIO	2	2
03	26290003	ESTRIBO.....	2	2
04	28040017	ARRUELA LISA 2,65x13,0x38,0.....	2	2
05	8205071608	PORCA SEXTAVADA DIN934 MA16-8	4	4
06	62040009	PRESILHA.....	2	2
07	8205071208	PORCA SEXTAVADA DIN 934 MA12-8	4	4
08	62040013	SUPORTE DIREITO.....	1	1
08	62040014	SUPORTE ESQUERDO	1	1
09	26290400	CONJ. PLATAFORMA SHM 17	1	-
09	62041600	CONJ. PLATAFORMA PD21	-	1
10	8205071008	PORCA SEXTAVADA DIN934 MA10-8	16	16
11	62042700	CJ. PROTEÇÃO DIREITA.....	1	1
11	62042800	CJ. PROTEÇÃO ESQUERDA.....	1	1
12	62042900	CJ. APOIO PLAT.....	2	2
13	26055100	CJ. CORRIMÃO SHM 15/17	1	-
13	62043000	CJ. CORRIMÃO PD21	-	1
14	8200071208	PORCA AUTOTR. DIN980 MA 12-8 DS.....	4	4
15	818816035	PARAFUSO CAB. SEX. M16X35 8.8.....	4	4
16	818812070	PARAFUSO CAB SEX M12X70 8.8.....	4	4
17	818812030	PARAFUSO CAB. SEX. M12X30 8.8.....	2	2
18	83010110	ARRUELA PRESSAO M10	16	16
19	83010112	ARRUELA PRESSAO M12	4	4
20	83010116	ARRUELA PRESSAO M16.....	4	4
21	818810025	PARAFUSO CAB. SEX. M10X25 8.8.....	4	4
22	818810030	PARAFUSO CAB. SEX. M10X30 8.8.....	4	4
23	818810040	PARAFUSO CAB. SEX. M10X40 8.8.....	8	8
24	818812025	PARAFUSO CAB. SEX. M12X25 8.8.....	2	2

62035400 - C.J. RODADO DIR.
62035500 - C.J. RODADO ESQ.

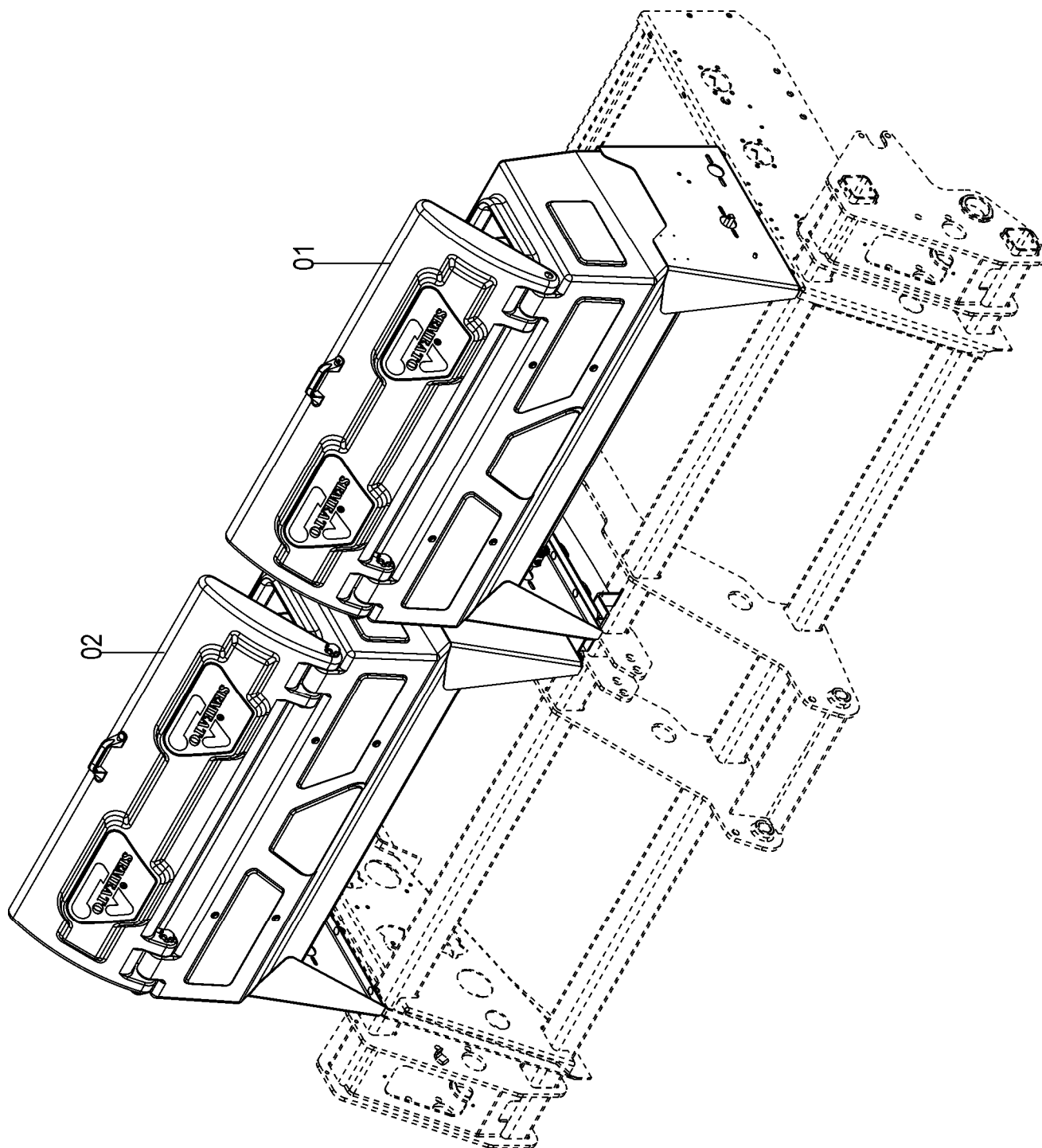


62035400 - C.J. RODADO DIR.
62035500 - C.J. RODADO ESQ.

REF. CÓDIGO	DENOMINAÇÃO	QT./MÁQ.		
		DIR.	ESQ.	
01	15040010	PORCA CÔNICA 9/16"	8	8
02	15040011	PARAFUSO DO CUBO	8	8
03	56050033	PONTA DE EIXO	1	1
04	92011280	PINO ELÁSTICO 12 X 80	1	1
05	56050013	FLANGE	2	2
06	56055001	CJ. MONTAGEM PNEU/ARO	1	1
07	56050023	ARRUELA	6	6
08	83010112	ARRUELA DE PRESSÃO M 12	8	8
09	818812035	PARAF. SEXT. MA 12 X 35 (8.8)	8	8
10	62030009	MANCAL	2	2
11	62030008	ARRUELA	6	6
12	90220030	ANEL ELÁSTICO E-30	1	1
13	93052495	CÂMARA DE AR 9,5 x 24	1	1
14	88606206	ROLAMENTO DE ESFERAS 6206 2RS	2	2
15	56050003	BUCHA MANCAL CATRACA	2	2
16	90220262	ANEL ELÁSTICO I-62	2	2
17	62030700	CJ. BRAÇO DIR. DO RODADO	1	-
17	62030900	CJ. BRAÇO ESQ. DO RODADO	-	1
18	88330208	ROLAMENTO DE ROLOS CÔNICOS 30208	1	1
19	818710100	PARAF. SEXT. M 10 X 100	2	2
20	85001655	CONTRAPINO 3/16" X 2.1/2"	1	1
21	15040015	PORCA SEXT. CASTELO SEM COROA	1	1
22	89100498	RETENTOR 00498 BR	1	1
23	56050012	ENGRENAGEM Z 11	1	1
24	43080017	ARRUELA LISA	1	1
25	56050010	BATENTE	1	1
26	84300818	GRAXEIRA RETA M 8 X 1,25	2	2
27	88332210	ROLAMENTO DE ROLOS CÔNICOS 32210	1	1
28	89100517	RETENTOR 00517 BR	1	1
29	62030800	CJ. ARTICULADOR DIR.	1	-
29	62031000	CJ. ARTICULADOR ESQ.	-	1
30	62030006	PINO	1	1
31	92010640	PINO ELÁSTICO Ø 6 X 40	2	2
32	56050029	EIXO	1	1
33	28040015	ARRUELA	1	1
34	82030724	PORCA CASTELO M 24	1	1
35	85001649	CONTRAPINO 3/16" X 2"	1	1
36	26270006	MOLA	1	1
37	56050027	GUIA	1	1
38	82050710	PORCA SEXT. MA 10	1	1
39	83010110	ARRUELA DE PRESSÃO M 10	1	1
40	56050028	BATENTE	1	1
41	56050900	CJ. RODA	1	1
42	93012495	PNEU CHAMP. GG-9,5 X 24 FRON	1	1
43	56050032	BATENTE	1	1

SEÇÃO 2 - RESERVATÓRIOS

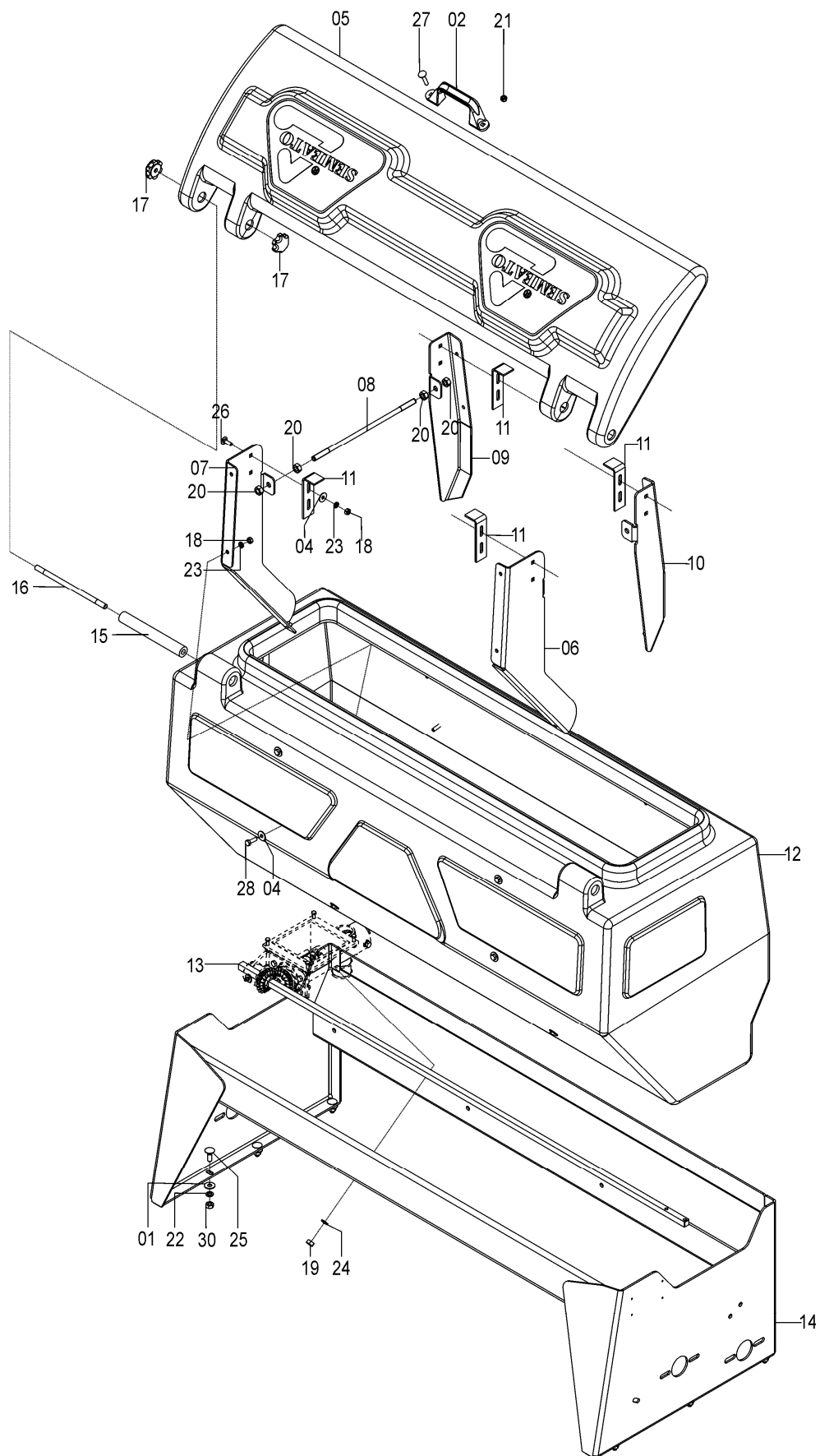
62126700 – C.J. RESERVATÓRIO DE ADUBO PD17



62126700 – CJ. RESERVATÓRIO DE ADUBO PD17

REF.	CÓDIGO	DENOMINAÇÃO	QT./CJ.
01	62126702	CJ. RES. ADUBO ESQ. PD 17 ROTO.....	1
02	62126703	CJ. RES. ADUBO DIR. PD 17 ROTO	1

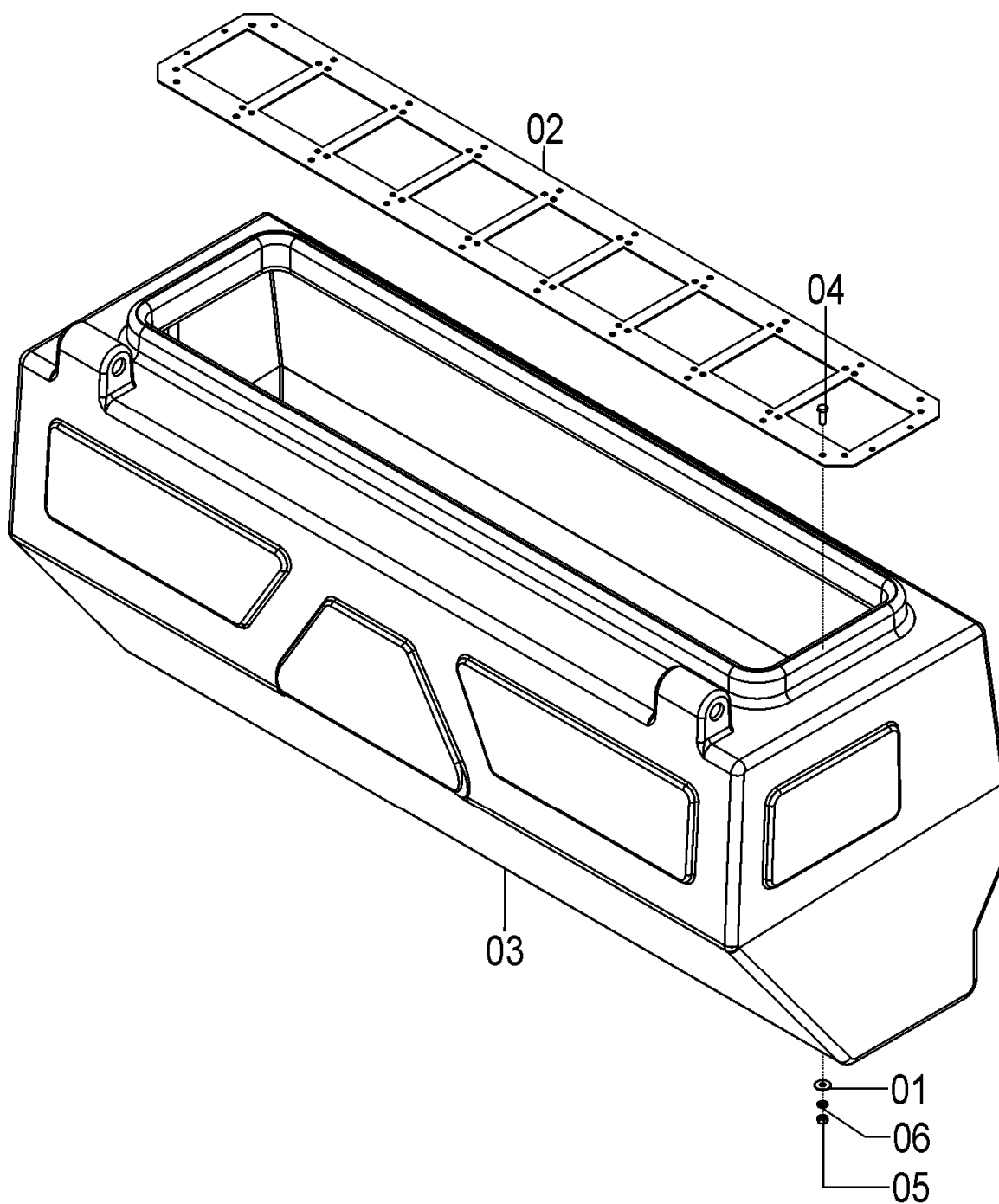
62126702 - C.J. RESERVATÓRIO DE ADUBO ESQ. PD 17 ROTO
62126703 - C.J. RESERVATÓRIO DE ADUBO DIR. PD 17 ROTO



62126702 - CJ. RESERVATÓRIO DE ADUBO ESQ. PD 17 ROTO
62126703 - CJ. RESERVATÓRIO DE ADUBO DIR. PD 17 ROTO

REF.	CÓDIGO	DENOMINAÇÃO	QT./CJ.	
			ESQ.	DIR.
01	01030053	ARRUELA.....	6	6
02	27070009	PUXADOR DA TAMPA	1	1
03	56120024	ARRUELA LISA M10 INOX.....	8	8
04	56120025	ARRUELA LISA M8 INOX.....	18	18
05	56150017	TAMPA RES. ADUBO E SEMENTE.....	1	1
06	56150054	ENCOSTO FRONTAL ESQ. ADUBO	1	1
07	56150055	ENCOSTO FRONTAL DIR. ADUBO.....	1	1
08	56150056	BARRA ROSCADA	2	2
09	56150063	ENCOSTO TRASEIRO ESQ. ADUBO.....	1	1
10	56150077	ENCOSTO TRASEIRO DIR. ADUBO	1	1
11	58180080	APOIO DA CAIXA	4	4
12	62126701	CJ. FUNDO E RES. AD. PD17 R.....	1	1
13	62140039	EIXO ADUBO PD17	1	1
14	62142400	CJ. BERCO ESQ. ADUBO.....	1	-
14	62142500	CJ. BERCO DIR. ADUBO	-	1
15	70260005	BUCHA ARTICULAÇÃO	2	2
16	70260006	PINO ARTICULADOR	2	2
17	70260007	FLANGE DE FIXAÇÃO	4	4
18	82150708	PORCA SEXTAVADA M 8 INOX	18	18
19	82150710	PORCA SEXTAVADA M 10 INOX	8	8
20	82150712	PORCA SEXTAVADA M 12 INOX	8	8
21	82180708	PORCA AUTOTRAVANTE M8 INOX DS	2	2
22	83010110	ARRUELA DE PRESSÃO M10	6	6
23	83080108	ARRUELA DE PRESSÃO M8 INOX	18	18
24	83080110	ARRUELA PRESSÃO M10 INOX	8	8
25	816810030	PARAFUSO CAB. CIL. P. Q. (FRANCÊS) M 10 X 30 8.8	6	6
26	8161008025	PARAFUSO CAB. CIL P.Q. (FRANCÊS) M8X25 INOX	8	8
27	8161008040	PARAFUSO CAB. CIL P.Q. (FRANCÊS) M 8 X 40 INOX	2	2
28	8181008025	PARAFUSO CABEÇA SEXTAVADA M8X25 INOX.....	10	10
29	8181010030	PARAFUSO CAB. SEXT. M 10 X 30 INOX	8	8
30	8205071008	PORCA SEXTAVADA DIN934 MA10-8	6	6

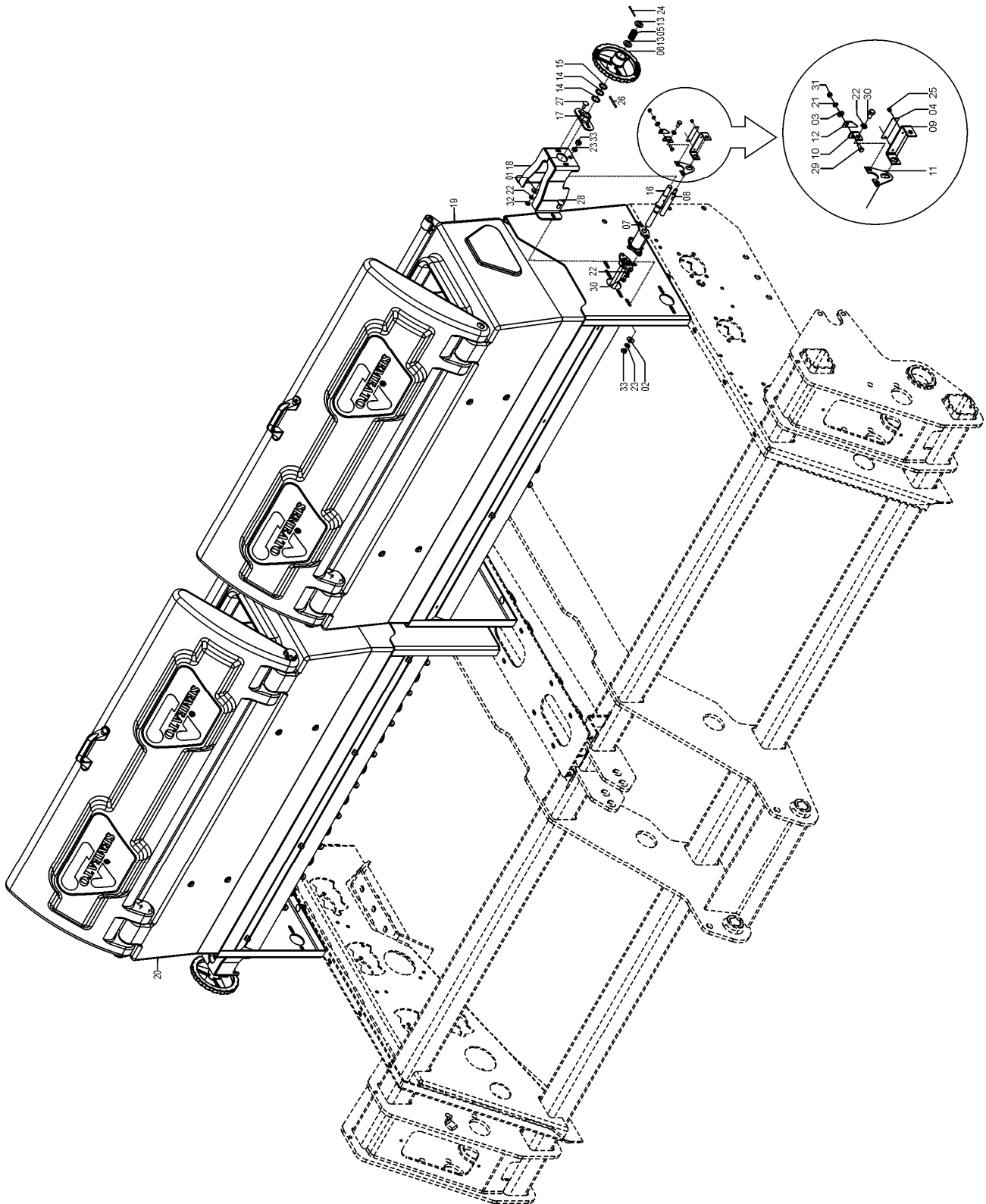
62126701 - C.J. FUNDO E RESERVATÓRIO DE ADUBO PD17 ROTO



62126701 - CJ. FUNDO E RESERVATÓRIO DE ADUBO PD17 ROTO

REF.	CÓDIGO	DENOMINAÇÃO	QT./CJ.
01	56120025	ARRUELA LISA M 8 INOX.....	24
02	62120060	FUNDO ADUBO PD17.....	1
03	62120062	RESERVATÓRIO ADUBO.....	1
04	8181008025	PARAFUSO CABEÇA SEXTAVADA M 8 X 25 INOX.....	24
05	82150708	PORCA SEXTAVADA M 8 INOX.....	24
06	83080108	ARRUELA DE PRESSÃO M 8 INOX.....	24

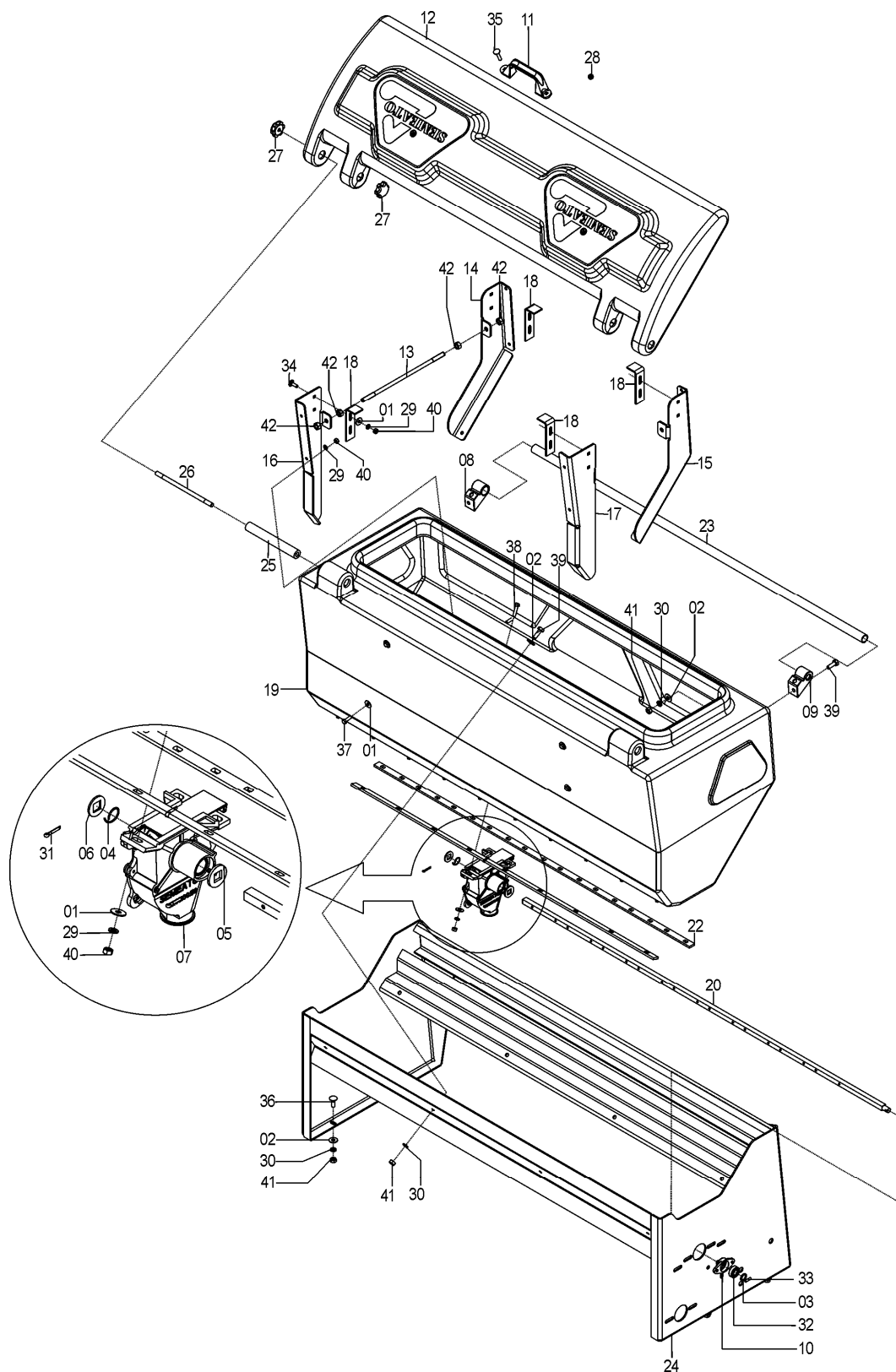
62126800 – CJ. RESERVATÓRIO DE SEMENTES PD 17 ROTO



62126800 – CJ. RESERVATÓRIO DE SEMENTES PD 17 ROTO

REF.	CÓDIGO	DENOMINAÇÃO	QT./CJ.
01	01020010	ARRUELA LISA M 8.....	4
02	01030053	ARRUELA.....	4
03	01100023	ARRUELA.....	2
04	15090050	ESCALA	2
05	15170012	MOLA	2
06	25090029	VOLANTE.....	2
07	26070006	GUIA.....	2
08	26070007	TRAVA.....	2
09	26070008	SUORTE	2
10	26070010	CANTONEIRA.....	2
11	26070011	TRAVA.....	2
12	26070012	PONTEIRO.....	2
13	28020044	ARRUELA.....	4
14	28030017	ARRUELA.....	4
15	40080025	ARRUELA.....	2
16	56100400	CJ EIXO.....	2
17	56100500	CJ TRAVA	2
18	62123900	CJ. SUPORTE REGULAGEM.....	2
19	62126802	CJ. RES. SEMENTES ESQ. PD 17 ROTO	1
20	62126803	CJ. RES. SEMENTES DIR. PD 17 ROTO	1
21	83010106	ARRUELA DE PRESSÃO M 6.....	2
22	83010108	ARRUELA DE PRESSÃO M 8.....	12
23	83010110	ARRUELA DE PRESSÃO M 10.....	6
24	85001243	CONTRAPINO 1/8 X 1.1/2.....	2
25	87301221	REBITE AL POP CAB. ABAULADA 3.2 X 10	4
26	92010550	PINO ELÁSTICO M 5 X 50	2
27	816808020	PARAFUSO CAB. CIL. P. Q. (FRANCÊS) M 8 X 20 8.8	4
28	816810025	PARAFUSO CAB. CIL. P. Q. (FRANCÊS) M 10 X 25 8.8	4
29	818806016	PARAFUSO CAB SEXT. M 6 X 16 8.8	2
30	818808016	PARAFUSO CAB SEXT. M 8 X 16 8.8	8
31	8205070608	PORCA SEXTAVADA DIN934 MA06-8	2
32	8205070808	PORCA SEXTAVADA DIN934 MA08-8	4
33	8205071008	PORCA SEXTAVADA DIN934 MA10-8	6

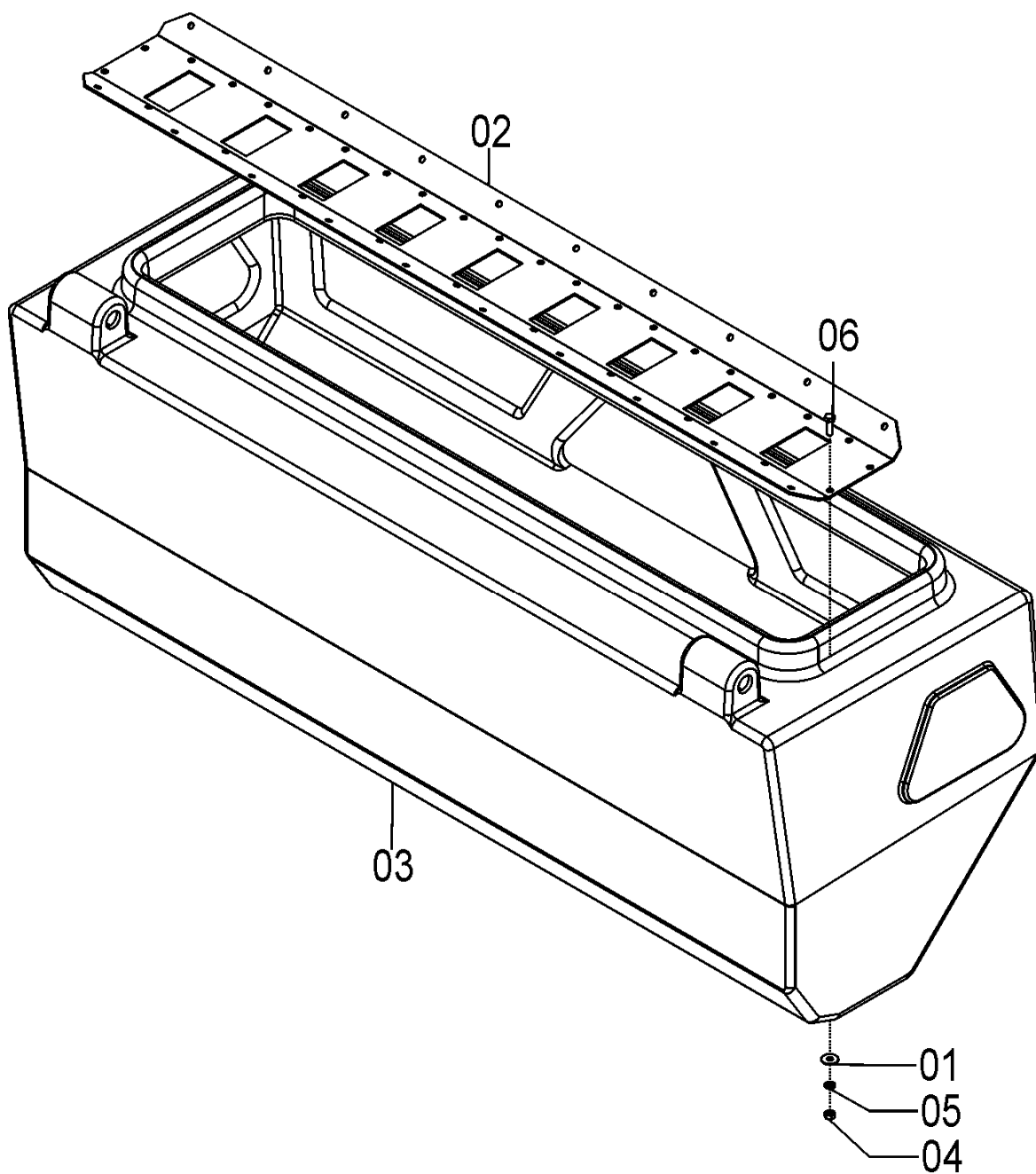
62126802 - C.J. RESERVATÓRIO DE SEMENTES ESQ. PD 17 ROTO
62126803 - C.J. RESERVATÓRIO DE SEMENTES DIR. PD 17 ROTO



62126802 - CJ. RESERVATÓRIO DE SEMENTES ESQ. PD 17 ROTO
62126803 - CJ. RESERVATÓRIO DE SEMENTES DIR. PD 17 ROTO

REF.	CÓDIGO	DENOMINAÇÃO	QT./ CJ.	
			ESQ.	DIR.
01	01020010	ARRUELA LISA M8.....	45	45
02	01030053	ARRUELA.....	14	14
03	01050008	ARRUELA LISA 1.50 X 16.5 X 24.5.....	1	1
04	15090004	MOLA	9	9
05	15090005	ARRUELA.....	9	9
06	15090043	ARRUELA.....	9	9
07	15095500	CJ. CAIXA DIST. SEM.	9	9
08	15100045	SUPORTE ESQ. BARRA APOIO.....	1	1
09	15100046	SUPORTE DIR. BARRA APOIO	1	1
10	26070005	MANCAL.....	1	1
11	27070009	PUXADOR DA TAMPA	1	1
12	56150017	TAMPA RES. ADUBO E SEMENTE	1	1
13	56150094	BARRA ROSCADA	2	2
14	56150059	ENCOSTO FRONTAL ESQ. SEMENTE.....	1	1
15	56150060	ENCOSTO FRONTAL DIR. SEMENTE	1	1
16	56150061	ENCOSTO TRASEIRO ESQ. SEMENTE	1	1
17	56150076	ENCOSTO TRASEIRO DIR. SEMENTE.....	1	1
18	56140051	APOIO DA CAIXA	4	4
19	62126801	CJ. FUNDO E RESERVATÓRIO SEMENTE PD 17.....	1	1
20	62140040	EIXO SEMENTE.....	1	1
21	62140041	LONGARINA DIANTEIRA	1	1
22	62140042	LONGARINA TRASEIRA	1	1
23	62140043	BARRA DE APOIO.....	1	1
24	62142700	CJ. BERÇO SEMENTE ESQ. PD17	1	-
24	62142600	CJ. BERÇO SEMENTE DIR. PD17.....	-	1
25	70260005	BUCHA ARTICULAÇÃO	2	2
26	70260006	PINO ARTICULADOR.....	2	2
27	70260007	FLANGE DE FIXAÇÃO	4	4
28	82000708	PORCA AUTOTR. M 8 DS	2	2
29	83010108	ARRUELA DE PRESSÃO M8.....	45	45
30	83010110	ARRUELA PRESSÃO M10	14	14
31	85001432	CONTRAPINO 5/32 X 7/8	18	18
32	88606202	ROLAMENTO DE ESFERAS 6202 2RS.....	1	1
33	92010622	PINO ELÁSTICO M 6 X 22	1	1
34	816808025	PARAFUSO CAB. CIL. P.Q. (FRANCÊS) M 8 X 25 8.8	8	8
35	816808040	PARAFUSO CAB. CIL. P.Q. (FRANCÊS) M 8 X 40 8.8	2	2
36	816810030	PARAFUSO CAB. CIL. P. Q. (FRANCÊS) M 10 X 30 8.8	4	4
37	818808025	PARAFUSO CAB SEXT. M 8 X 25 8.8	10	10
38	818808035	PARAFUSO CAB SEXT. M 8 X 35 8.8	27	27
39	818810030	PARAFUSO CAB. SEXT. M 10 X 30 8.8	10	10
40	8205070808	PORCA SEXTAVADA DIN934 MA08-8	45	45
41	8205071008	PORCA SEXTAVADA DIN934 MA10-8	14	14
42	8205071208	PORCA SEXTAVADA DIN934 MA12-8	8	8

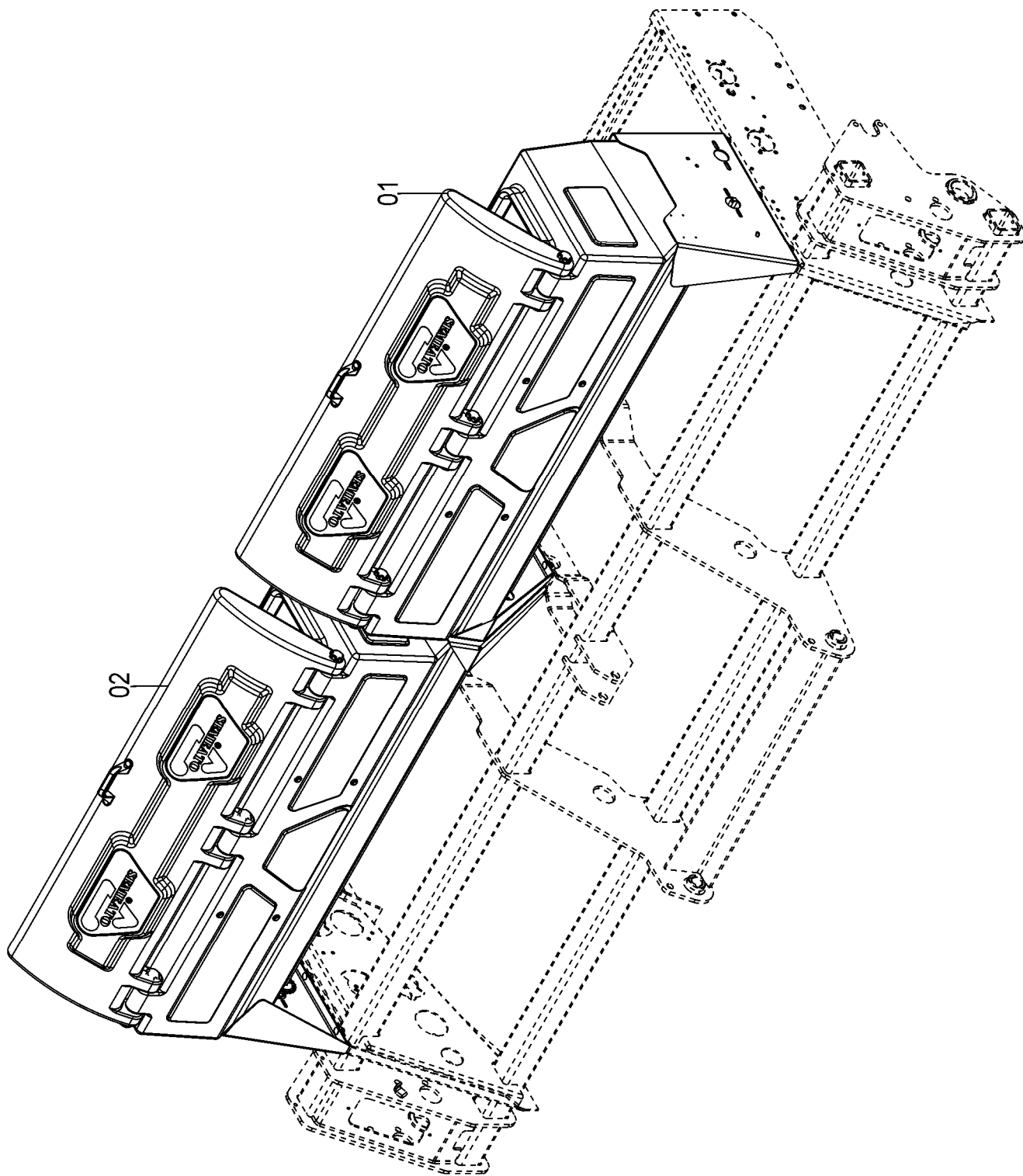
62126801 - C.J. FUNDO E RESERVATÓRIO DE SEMENTES PD 17 ROTO



62126801 - CJ. FUNDO E RESERVATÓRIO DE SEMENTES PD 17 ROTO

REF.	CÓDIGO	DENOMINAÇÃO	QUANT.
01	01020010	ARRUELA LISA M8.....	24
02	62120061	FUNDO SEMENTE - PD17	1
03	62120063	RESERVATÓRIO SEMENTE	1
04	82050708	PORCA SEXTAVADA M8.....	24
05	83010108	ARRUELA DE PRESSÃO M 8.....	24
06	818808025	PARAFUSO CAB SEXT. M 8 X 25 8.8	24

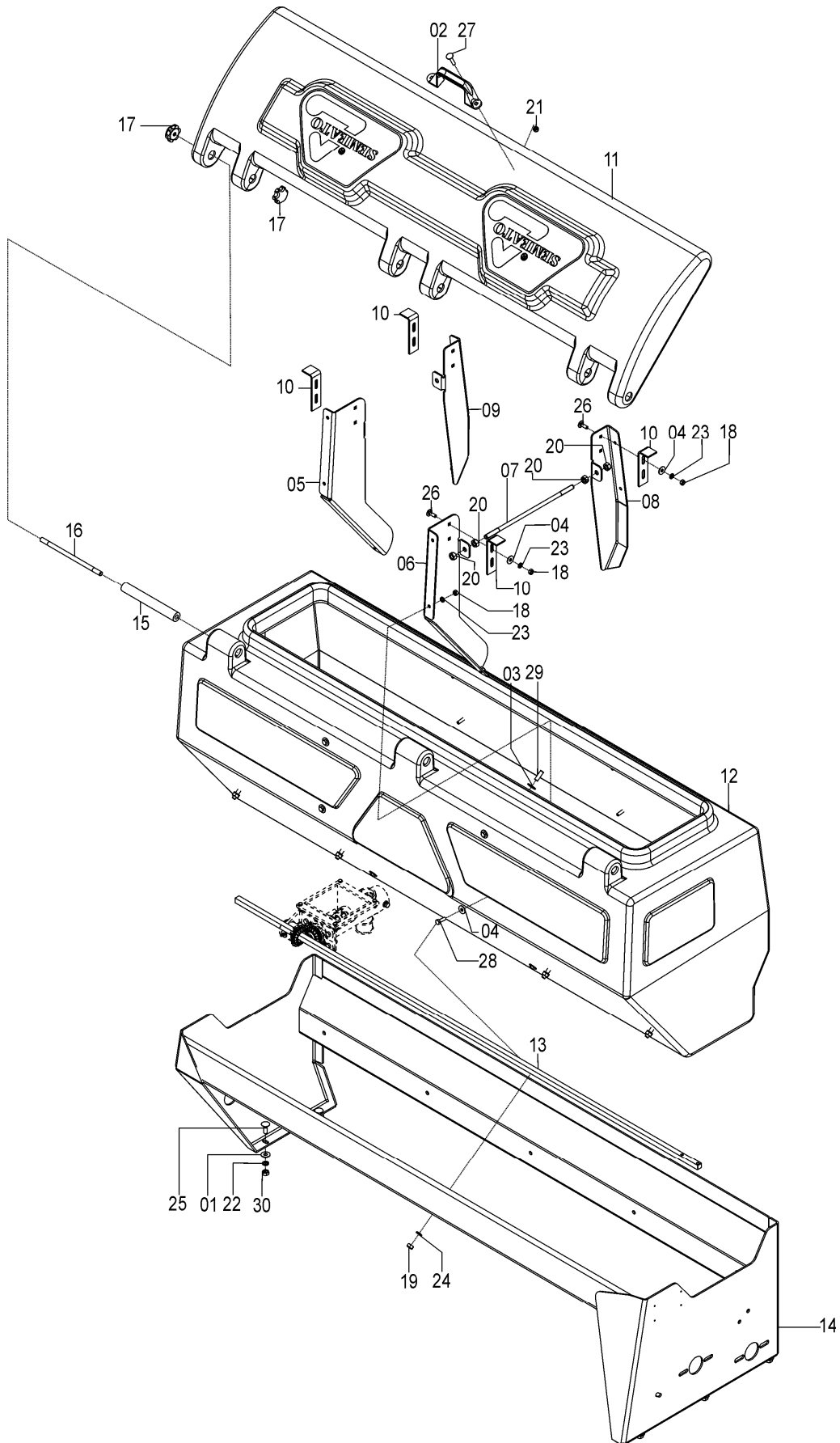
62126500 – C.J. RESERVATÓRIO DE ADUBO PD 21 ROTO



62126500 – CJ. RESERVATÓRIO DE ADUBO PD 21 ROTO

REF.	CÓDIGO	DENOMINAÇÃO	QT./CJ.
01	62126502	CJ. MONTAGEM RESERVATÓRIO ESQ. ADUBO PD 21.....	1
02	62126503	CJ. MONTAGEM RESERVATÓRIO DIR. ADUBO PD 21	1

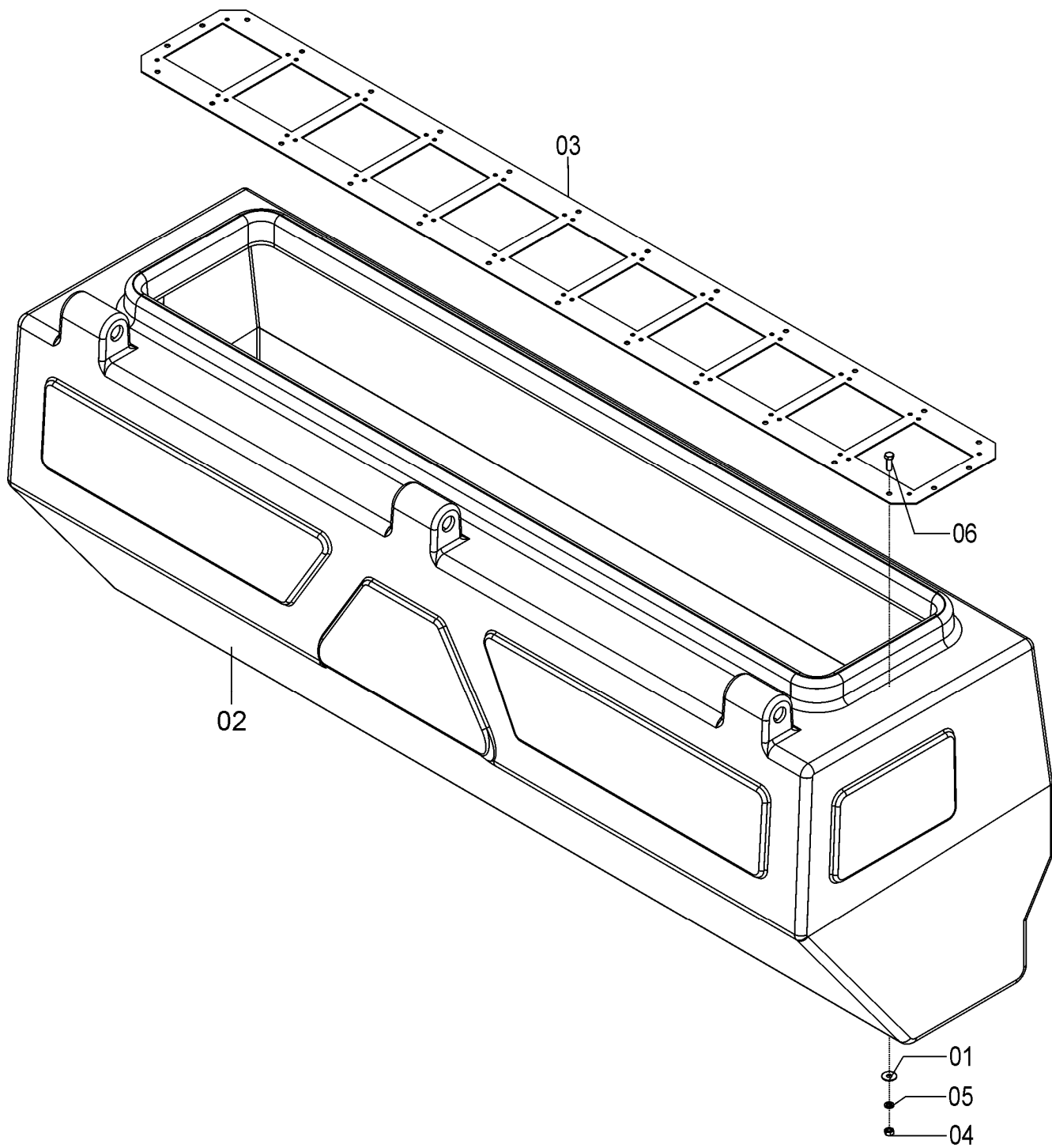
62126502 - C.J. RESERVATÓRIO ESQ. DE ADUBO PD 21 ROTO
62126503 - C.J. RESERVATÓRIO DIR. DE ADUBO PD 21 ROTO



62126502 - CJ. RESERVATÓRIO ESQ. DE ADUBO PD 21
62126503 - CJ. RESERVATÓRIO DIR. DE ADUBO PD 21

REF.	CÓDIGO	DENOMINAÇÃO	QT./CJ.	
			ESQ.	DIR.
01	01030053	ARRUELA.....	5	5
02	27070009	PUXADOR DA TAMPA	1	1
03	56120024	ARRUELA LISA M 10 INOX.....	10	10
04	56120025	ARRUELA LISA M 8 INOX.....	18	18
05	56150054	ENCOSTO FRONTAL ESQ. ADUBO	1	1
06	56150055	ENCOSTO FRONTAL DIR. ADUBO.....	1	1
07	56150056	BARRA ROSCADA	2	2
08	56150063	ENCOSTO TRASEIRO ESQ. ADUBO.....	1	1
09	56150077	ENCOSTO TRASEIRO DIR. ADUBO	1	1
10	58180080	APOIO DA CAIXA	4	4
11	62120042	TAMPA RES. ADUBO E SEMENTE	1	1
12	62126501	CJ. MONT. FUNDO RESERV. ADUBO PD 21	1	1
13	62140038	EIXO ADUBO PD 21	1	1
14	62142900	CJ. BERCO ESQ. ADUBO PD 21 ROTO	1	-
14	62142800	CJ. BERCO DIR. ADUBO PD 21 ROTO.....	-	1
15	70260005	BUCHA ARTICULAÇÃO	3	3
16	70260006	PINO ARTICULADOR	3	3
17	70260007	FLANGE DE FIXAÇÃO	6	6
18	82150708	PORCA SEXTAVADA M 8 INOX	18	18
19	82150710	PORCA SEXTAVADA M 10 INOX	10	10
20	82150712	PORCA SEXTAVADA M 12 INOX	8	8
21	82180708	PORCA AUTOTRAVANTE M8 INOX DS	2	2
22	83010110	ARRUELA DE PRESSÃO M10	5	5
23	83080108	ARRUELA DE PRESSÃO M8 INOX	18	18
24	83080110	ARRUELA DE PRESSÃO M10 INOX	10	10
25	816810030	PARAFUSO CAB. CIL. P. Q. (FRANCÊS) M 10 X 30 8.8	5	5
26	8161008025	PARAFUSO CAB. CIL. P. Q. (FRANCÊS) M 8 X 25 INOX	8	8
27	8161008040	PARAFUSO CAB. CIL. P. Q. (FRANCÊS) M 8 X 40 INOX	2	2
28	8181008025	PARAFUSO CABEÇA SEXTAVADA M 8 X 25 INOX.....	10	10
29	8181010030	PARAFUSO CAB. SEXT. M 10 X 30 INOX	10	10
30	8205071008	PORCA SEXTAVADA DIN934 MA10-8	5	5

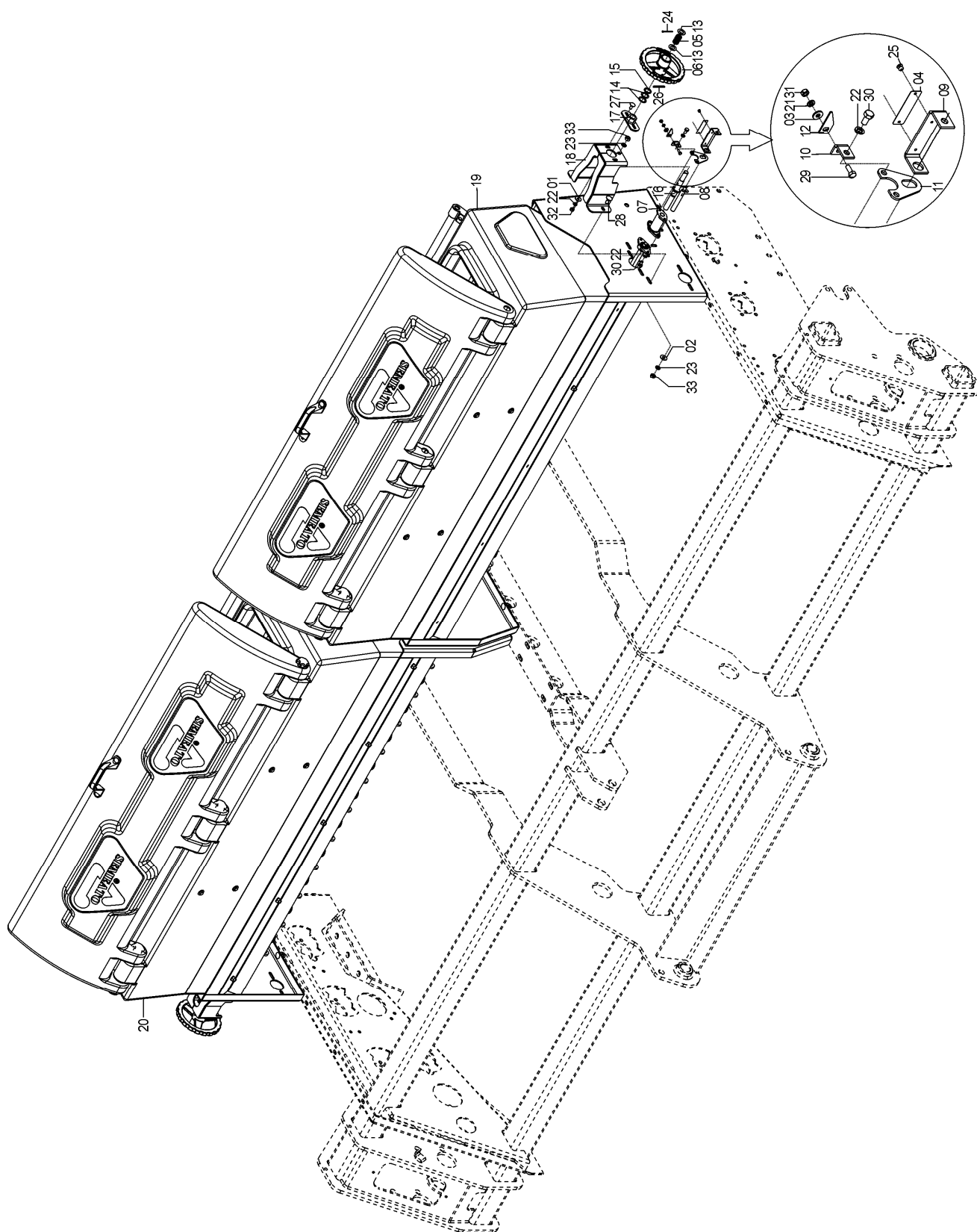
62126501 - C.J. FUNDO E RESERVATÓRIO DE ADUBO PD 21 ROTO



62126501 - C.J. FUNDO E RESERVATÓRIO DE ADUBO PD 21 ROTO

REF.	CÓDIGO	DENOMINAÇÃO	QT. CJ.
01	56120025	ARRUELA LISA M 8 INOX.....	28
02	62120056	RESERVATÓRIO ADUBO.....	1
03	62120057	FUNDO ADUBO RES. PD 21.....	1
04	82150708	PORCA SEXTAVADA M 8 INOX.....	28
05	83080108	ARRUELA DE PRESSÃO M 8 INOX.....	28
06	8181008025	PARAFUSO CABEÇA SEXTAVADA M8X25 INOX.....	28

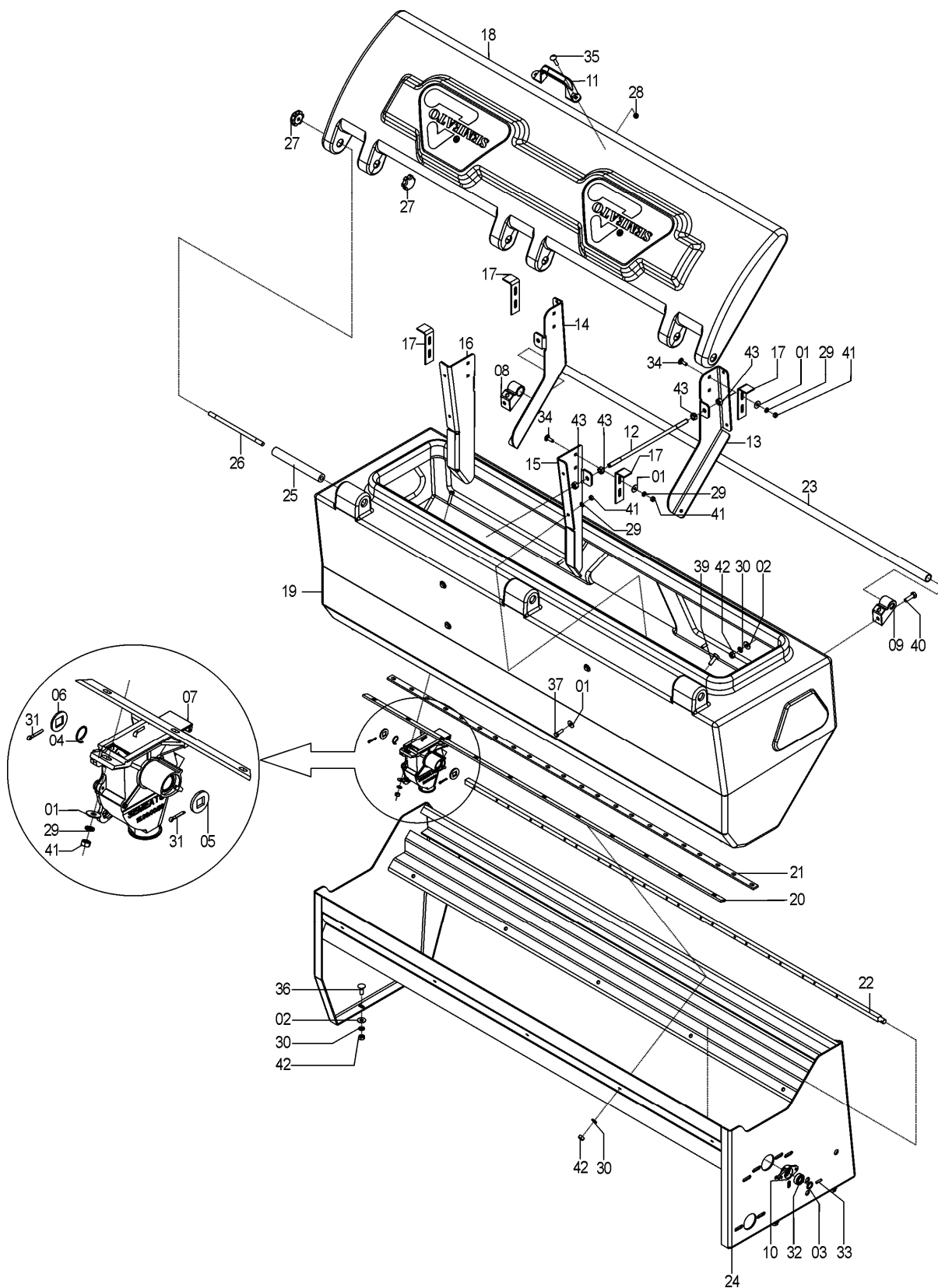
62126600 - CJ. RESERVATÓRIO DE SEMENTES PD 21 ROTO



62126600 - CJ. RESERVATÓRIO DE SEMENTES PD 21 ROTO

REF.	CÓDIGO	DENOMINAÇÃO	QT./CJ.
01	01020010	ARRUELA LISA M 8.....	4
02	01030053	ARRUELA.....	4
03	01100023	ARRUELA.....	2
04	15090050	ESCALA	2
05	15170012	MOLA	2
06	25090029	VOLANTE.....	2
07	26070006	GUIA.....	2
08	26070007	TRAVA.....	2
09	26070008	SUORTE	2
10	26070010	CANTONEIRA.....	2
11	26070011	TRAVA.....	2
12	26070012	PONTEIRO.....	2
13	28020044	ARRUELA.....	4
14	28030017	ARRUELA.....	4
15	40080025	ARRUELA.....	2
16	56100400	CJ EIXO.....	2
17	56100500	CJ TRAVA	2
18	62123900	CJ. SUPORTE REGULAGEM.....	2
19	62126602	CJ. RESERVATÓRIO ESQ. SEMENTE PD 21 ROTO.....	1
20	62126603	CJ. RESERVATÓRIO DIR. SEMENTE PD 21 ROTO	1
21	83010106	ARRUELA DE PRESSÃO M 6.....	2
22	83010108	ARRUELA DE PRESSÃO M 8.....	12
23	83010110	ARRUELA DE PRESSÃO M 10.....	6
24	85001243	CONTRAPINO 1/8 X 1.1/2.....	2
25	87301221	REBITE AL POP CAB. ABAULADA 3.2 X 10	4
26	92010550	PINO ELÁSTICO M 5 X 50	2
27	816808020	PARAFUSO CAB. CIL. P. Q. (FRANCÊS) M 8 X 20 8.8	4
28	816810025	PARAFUSO CAB. CIL. P. Q. (FRANCÊS) M 10 X 25 8.8	4
29	818806016	PARAFUSO CAB. SEXT. M 6 X 16 8.8	2
30	818808016	PARAFUSO CAB. SEXT. M 8 X 16 8.8	8
31	8205070608	PORCA SEXTAVADA DIN934 MA06-8	2
32	8205070808	PORCA SEXTAVADA DIN934 MA08-8	4
33	8205071008	PORCA SEXTAVADA DIN934 MA10-8	6

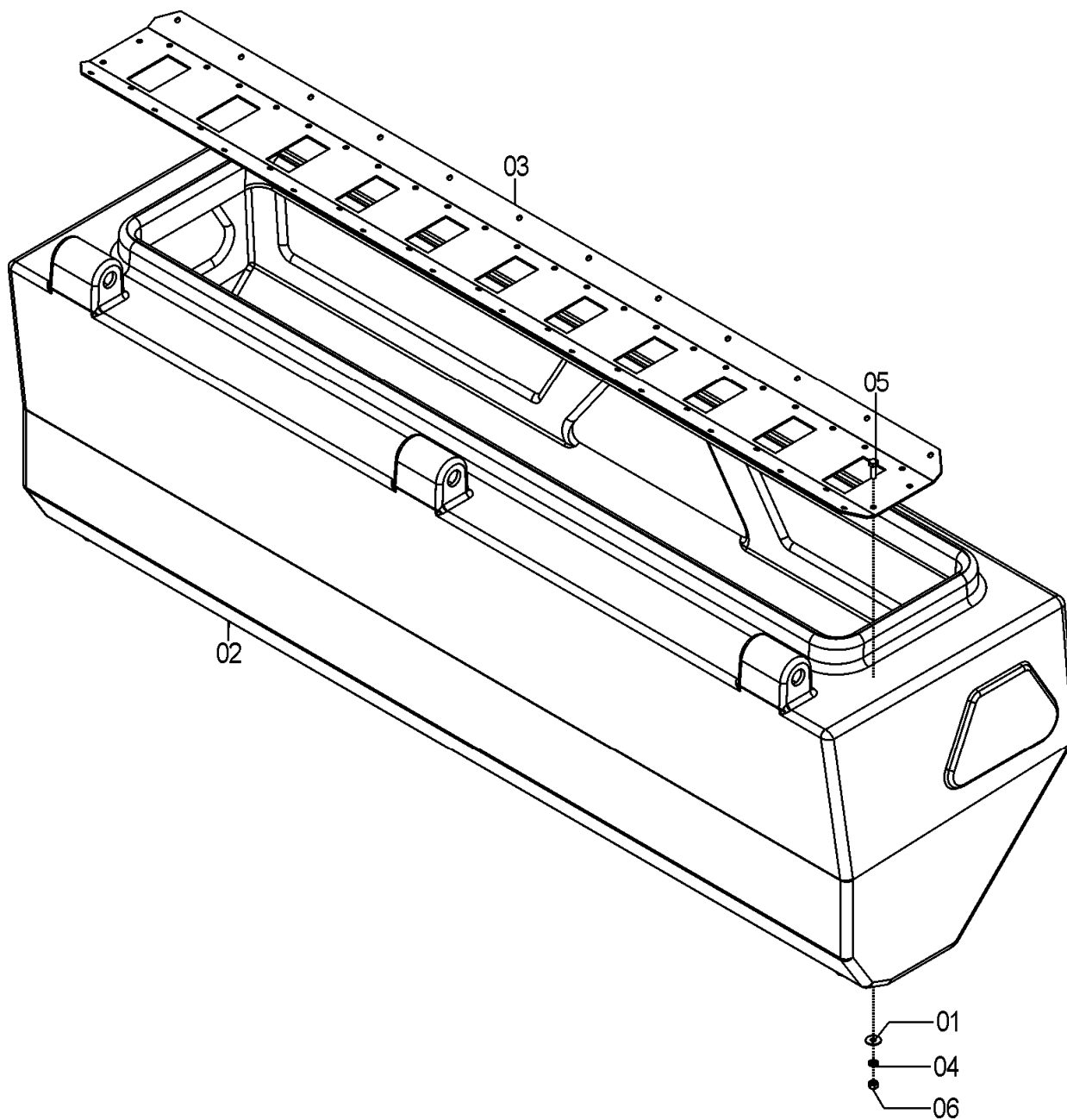
62126602 – CJ. RESERVATÓRIO ESQ. DE SEMENTES PD 21 ROTO
62126603 – CJ. RESERVATÓRIO DIR. DE SEMENTES PD 21 ROTO



62126602 – CJ. RESERVATÓRIO ESQ. DE SEMENTES PD 21 ROTO
62126603 – CJ. RESERVATÓRIO DIR. DE SEMENTES PD 21 ROTO

REF.	CÓDIGO	DENOMINAÇÃO	QT./CJ.	
			ESQ.	DIR.
01	01020010	ARRUELA LISA M8.....	51	51
02	01030053	ARRUELA.....	16	16
03	01050008	ARRUELA LISA 1.50 X 16.5 X 24.5.....	1	1
04	15090004	MOLA	11	11
05	15090005	ARRUELA.....	11	11
06	15090043	ARRUELA.....	11	11
07	15095500	CJ. CAIXA DIST. SEMENTE.....	11	11
08	15100045	SUPORTE ESQ. BARRA APOIO.....	1	1
09	15100046	SUPORTE DIR. BARRA APOIO	1	1
10	26070005	MANCAL.....	1	1
11	27070009	PUXADOR DA TAMPA	1	1
12	56150094	BARRA ROSCADA	2	2
13	56150059	ENCOSTO FRONTAL ESQ. SEMENTE.....	1	1
14	56150060	ENCOSTO FRONTAL DIR. SEMENTE	1	1
15	56150061	ENCOSTO TRASEIRO ESQ. SEMENTE	1	1
16	56150076	ENCOSTO TRASEIRO DIR. SEMENTE.....	1	1
17	56140051	APOIO DA CAIXA	4	4
18	62120042	TAMPA RES. ADUBO E SEMENTE.....	1	1
19	62126601	CJ. FUNDO E RESERVATÓRIO SEMENTE.....	1	1
20	62140034	LONGARINA DIANTEIRA	1	1
21	62140035	LONGARINA TRASEIRA	1	1
22	62140036	EIXO SEMENTE PD 21	1	1
23	62140037	BARRA DE APOIO.....	1	1
24	62143000	CJ. BERÇO ESQ. SEMENTE	1	-
24	62143100	CJ. BERÇO DIR. SEMENTE.....	-	1
25	70260005	BUCHA ARTICULAÇÃO	3	3
26	70260006	PINO ARTICULADOR.....	3	3
27	70260007	FLANGE DE FIXAÇÃO	6	6
28	82000708	PORCA AUTOTR. M 8 DS	2	2
29	83010108	ARRUELA DE PRESSÃO M 8.....	51	51
30	83010110	ARRUELA DE PRESSÃO M 10.....	16	16
31	85001432	CONTRAPINO 5/32 X 7/8.....	22	22
32	88606202	ROLAMENTO DE ESFERAS 6202 2RS.....	1	1
33	92010622	PINO ELÁSTICO M 6 X 22	1	1
34	816808025	PARAFUSO CAB. CIL. P. Q. (FRANCÊS) M 8 X 25 8.8	8	8
35	816808040	PARAFUSO CAB. CIL. P.Q. (FRANCÊS) M 8 X 40 8.8	2	2
36	816810030	PARAFUSO CAB. CIL. P. Q. (FRANCÊS) M 10 X 30 8.8	4	4
37	818808025	PARAFUSO CAB. SEXT. M 8 X 25 8.8	10	10
38	818808035	PARAFUSO CAB. SEXT. M 8 X 35 8.8	33	33
39	818810030	PARAFUSO CAB. SEXT. M 10 X 30 8.8	10	10
40	818810035	PARAFUSO CAB. SEXT. M 10 X 35 8.8	2	2
41	8205070808	PORCA SEXTAVADA DIN934 MA08-8	51	51
42	8205071008	PORCA SEXTAVADA DIN934 MA10-8	16	16
43	8205071208	PORCA SEXTAVADA DIN934 MA12-8	8	8

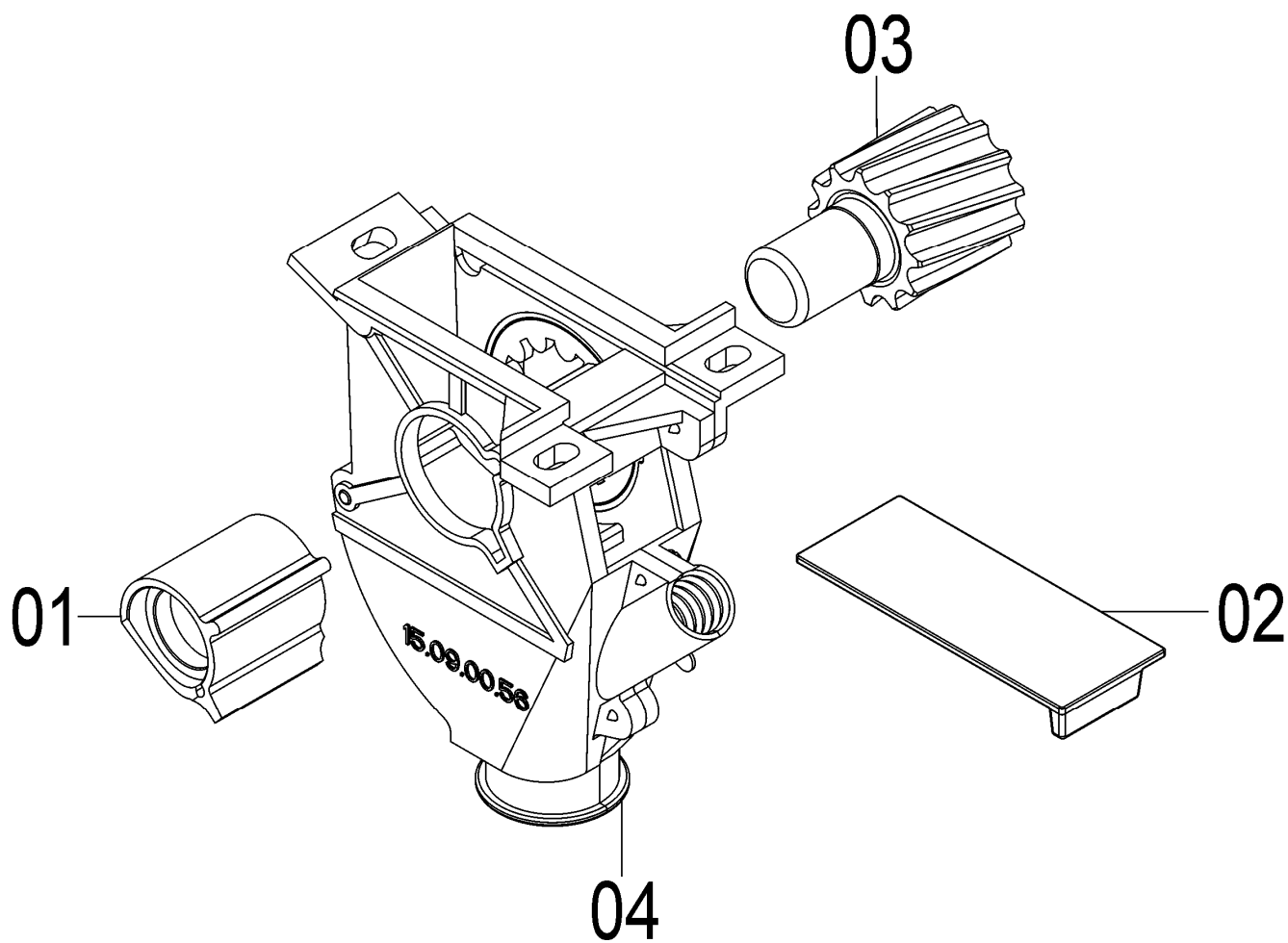
62126601 – CJ. FUNDO E RESERVATÓRIO DE SEMENTES PD 21 ROTO



62126601 – CJ. FUNDO E RESERVATÓRIO SEMENTE

REF.	CÓDIGO	DENOMINAÇÃO	QT./CJ.
01	01020010	ARRUELA LISA M 8.....	28
02	62120058	RESERVATÓRIO SEMENTE PD 21	1
03	62120059	FUNDO SEMENTE – PD 21	1
04	83010108	ARRUELA DE PRESSÃO M8.....	28
05	818808025	PARAFUSO CAB. SEXT. M 8 X 25 8.8	28
06	8205070808	PORCA SEXTAVADA DIN934 MA08-8	28

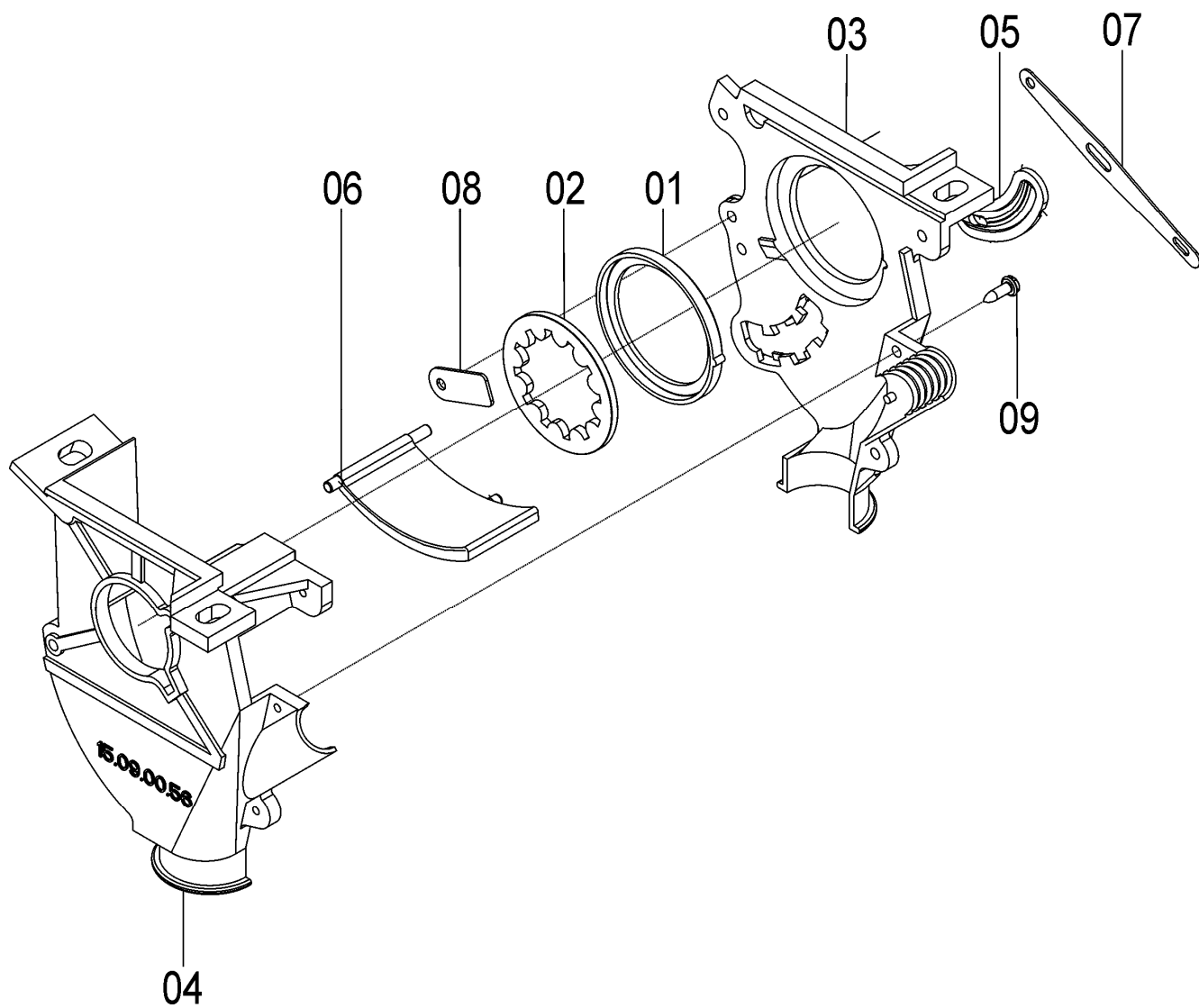
15095500 - CJ. CAIXA DISTRIBUIDORA DE SEMENTES



15095500 - CJ. CAIXA DISTRIBUIDORA DE SEMENTES

REF.	CÓDIGO	DENOMINAÇÃO	QT./CJ.
01	15090002	GUIA DO ROTOR	1
02	15090012	INTERRUPTOR.....	1
03	15090052	ROTOR.....	1
04	15095501	CJ. CAIXA DIST. SEMENTE.....	1

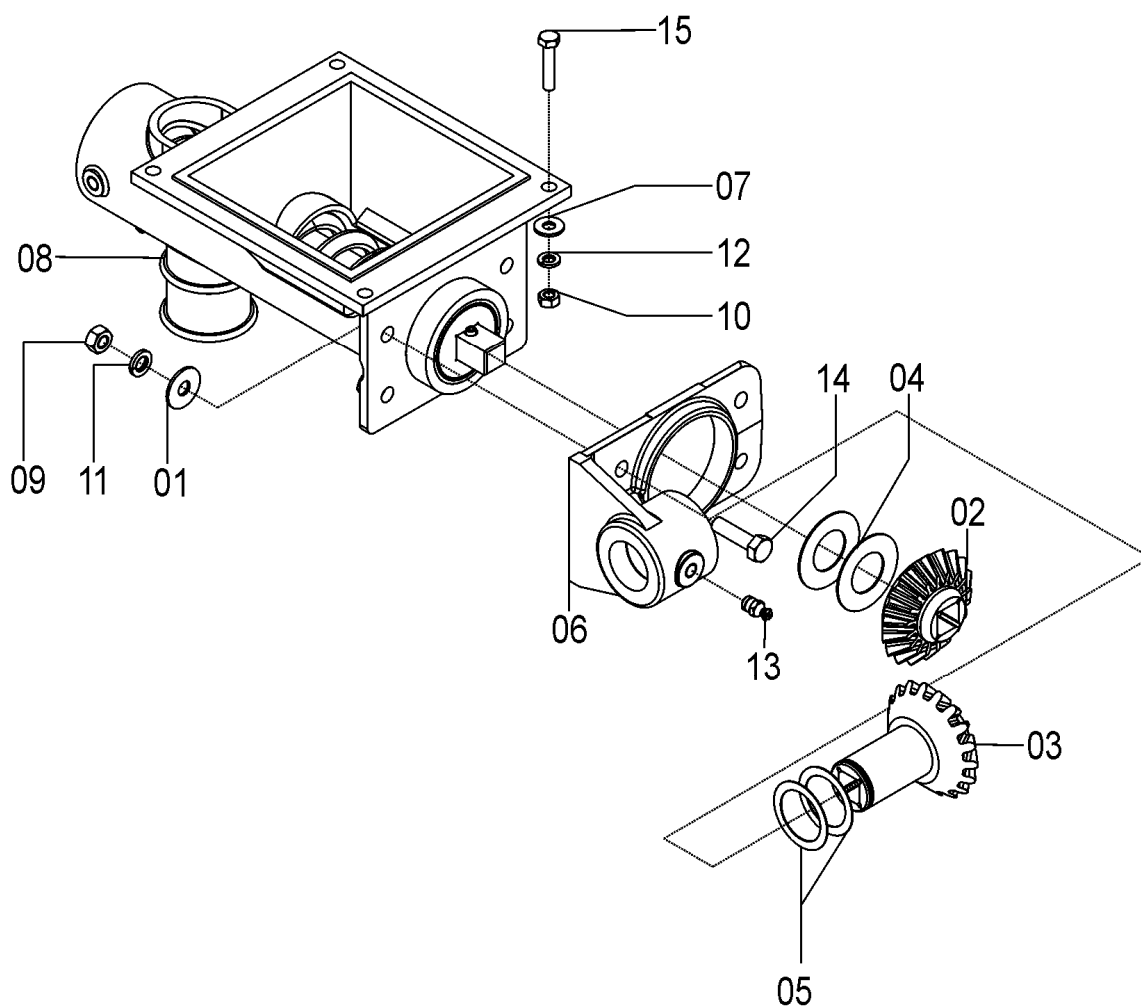
15095501 - CJ. CAIXA DISTRIBUIDORA DE SEMENTES



15095501 - CJ. CAIXA DISTRIBUIDORA DE SEMENTES

REF.	CÓDIGO	DENOMINAÇÃO	QT./CJ.
01	15090011	BUCHA DA CHAPA DENTADA	1
02	15090053	ANEL DENTADO RETO 4 MM	1
03	15090055	LATERAL DIR.	1
04	15090056	LATERAL ESQ.	1
05	15090057	OBSTACULIZADOR.....	1
06	15090058	REGULADOR DISTR. SEMENTE	1
07	15090059	ACIONADOR.....	1
08	15090060	FIXADOR.....	1
09	810004016	PARAFUSO AUTO ATARRAXANTE 4.8X16 CAB FLANGEADA FENDA	5

- 26205701 - DISTRIBUIDOR DE ADUBO ROSCA SEM-FIM 3/4" ESQ.
- 26205801 - DISTRIBUIDOR DE ADUBO ROSCA SEM-FIM 1.1/2" ESQ.
- 26205901 - DISTRIBUIDOR DE ADUBO ROSCA SEM-FIM 1" ESQ.
- 26206001 - DISTRIBUIDOR DE ADUBO ROSCA SEM-FIM 2" ESQ.



26205701 - DISTRIBUIDOR DE ADUBO ROSCA SEM-FIM 3/4" ESQ.
 26205801 - DISTRIBUIDOR DE ADUBO ROSCA SEM-FIM 1.1/2" ESQ.
 26205901 - DISTRIBUIDOR DE ADUBO ROSCA SEM-FIM 1" ESQ.
 26206001 - DISTRIBUIDOR DE ADUBO ROSCA SEM-FIM 2" ESQ.

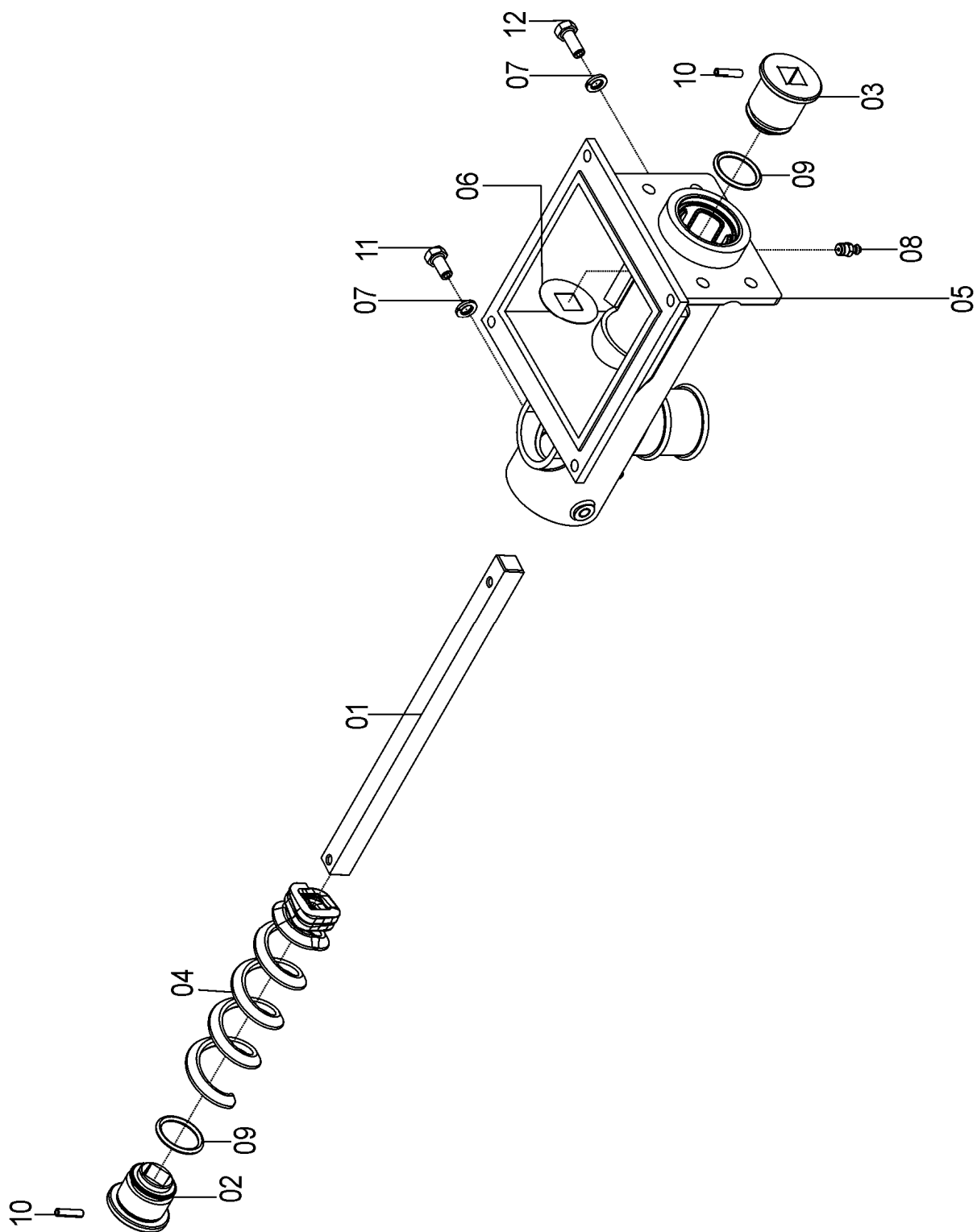
REF.	CÓDIGO	DENOMINAÇÃO	QT./CJ.			
			3/4"	1.1/2"	1"	2"
01	01020010	ARRUELA LISA M8.....	4	4	4	4
02	03090034	PINHÃO CONDUZIDO	1	1	1	1
03	03090045	PINHÃO CONDUTOR	1	1	1	1
04	03090046	ARRUELA.....	2	2	2	2
05	03100052	ARRUELA LISA.....	2	2	2	2
06	25080024	MANCAL.....	1	1	1	1
07	56120023	ARRUELA LISA M 6 INOX.....	4	4	4	4
08	56155404	CJ. BASE MONTADA SEM-FIM 3/4"	1	-	-	-
08	56145408	CJ. BASE MONTADA SEM-FIM 1.1/2"	-	1	-	-
08	25085202	CJ. BASE MONTADA SEM-FIM 1"	-	-	1	-
08	36168904	CJ. BASE MONTADA SEM-FIM 2"	-	-	-	1
09	8205070808	PORCA SEXTAVADA DIN934 MA08-08	4	4	4	4
10	82150706	PORCA SEXTAVADA M 6 INOX	4	4	4	4
11	83010108	ARRUELA DE PRESSÃO M 8	4	4	4	4
12	83080106	ARRUELA DE PRESSÃO M 6 INOX	4	4	4	4
13	84300818	GRAXEIRA RETA 8 X 1.25.....	1	1	1	1
14	818708030	PARAFUSO CAB. SEXT. M 8 X 30 (8.8)	4	4	4	4
15	8181006030	PARAFUSO CABEÇA SEXTAVADA M 6 X 30 INOX.....	4	4	4	4

56155404 - CJ. BASE MONTADA SEM-FIM 3/4" ESQ.

56145408 - CJ. BASE MONTADA RSF 1.1/2" ESQ.

25085202 - CJ. BASE MONTADA RSF 1" ESQ.

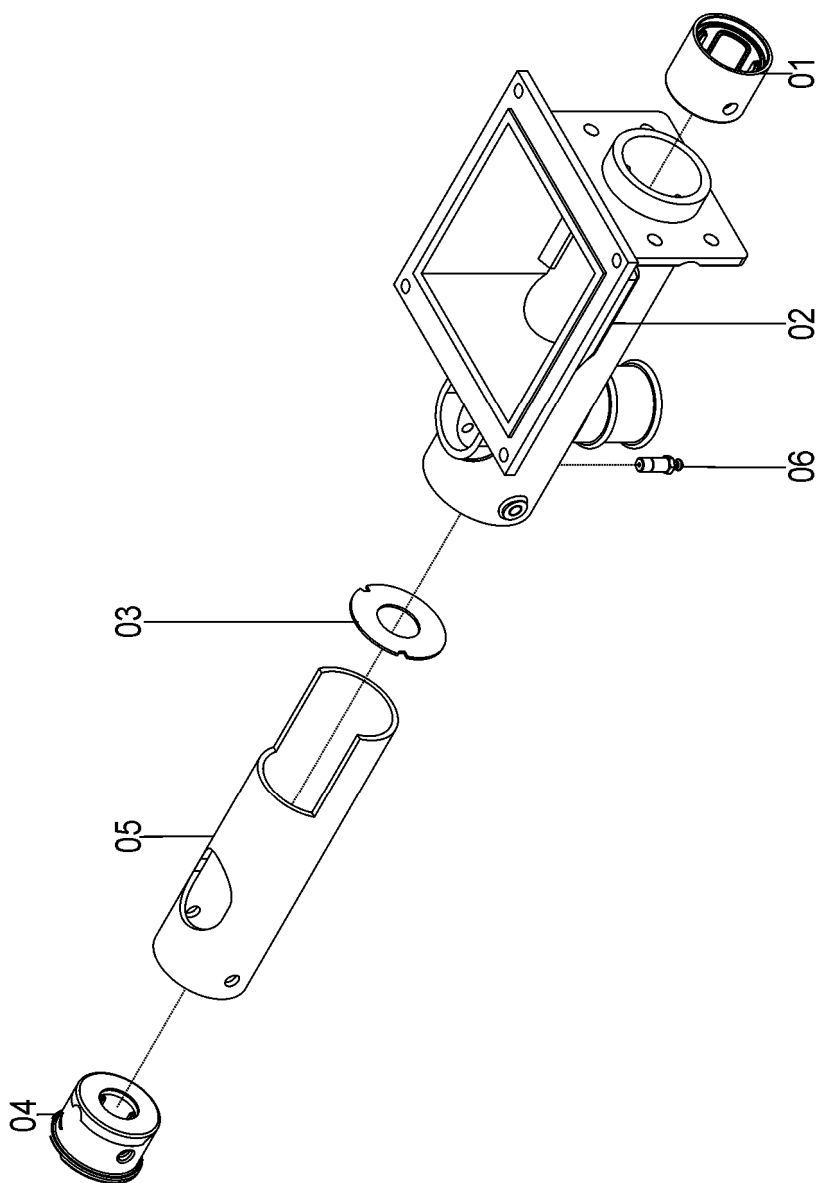
36168904 - CJ. BASE MONTADA RSF 2" ESQ.



56155404 - CJ. BASE MONTADA SEM-FIM 3/4" ESQ.
 56145408 - CJ. BASE MONTADA RSF 1.1/2" ESQ.
 25085202 - CJ. BASE MONTADA RSF 1" ESQ.
 36168904 - CJ. BASE MONTADA RSF 2" ESQ.

REF.	CÓDIGO	DENOMINAÇÃO	QT./CJ.			
			3/4"	1.1/2"	1"	2"
01	03090036	EIXO	1	1	1	1
02	06070040	BUCHA	1	1	1	1
03	06070041	BUCHA	1	1	1	1
04	06070058	ROSCA 1" E 3/4 ESQ.	1	-	-	-
04	06070067	ROSCA 1". 1/2 ESQ.	-	1	-	-
04	06070037	ROSCA 1". ESQ.	-	-	1	-
04	36080005	ROSCA 2" ESQ.	-	-	-	1
05	06076801	CJ. BASE.....	-	1	1	1
05	06076802	CJ. BASE DIR.	1	-	-	-
06	15090038	ARRUELA LISA.....	1	1	1	1
07	83010108	ARRUELA PRESSÃO M8	2	2	2	2
08	84300818	GRAXEIRA RETA 8 X 1.25.....	1	1	1	1
09	90112216	ANEL O'RING 2-216	2	2	2	2
10	92010520	PINO ELÁSTICO M 5 X 20	2	2	2	2
11	818808016	PARAFUSO CAB SEXT. M 8 X 16 8.8	1	1	1	1
12	818808020	PARAFUSO CAB SEXT. M 8 X 20 8.8	1	1	1	1

06076801 - C.J. BASE
06076802 - C.J. BASE

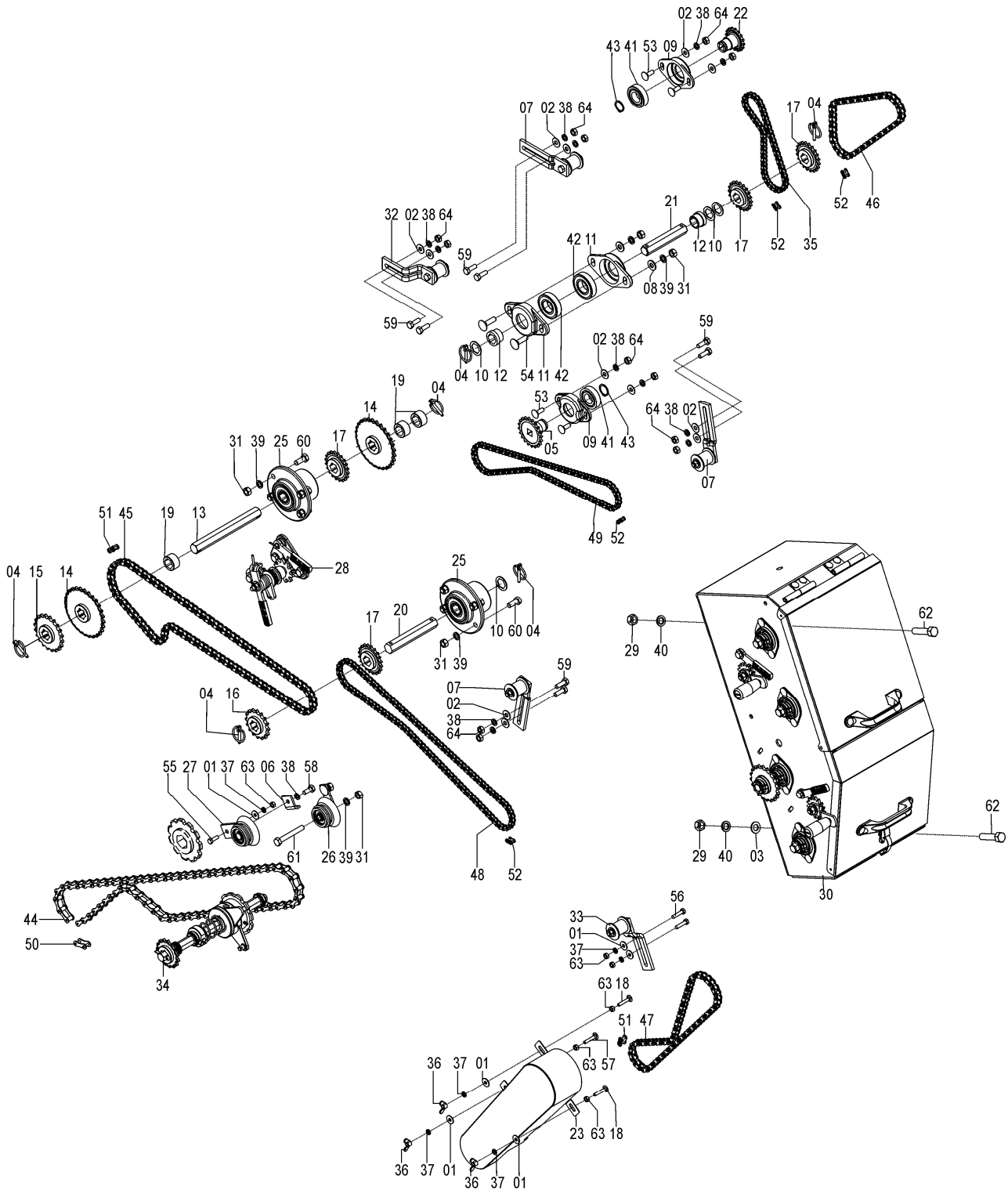


06076801 - CJ. BASE
06076802 - CJ. BASE

REF.	CÓDIGO	DENOMINAÇÃO	QT./CJ.	
			ESQ.	DIR.
01	06070042	BUCHA.....	1	1
02	06070059	BASE ROSCA SEM-FIM.....	1	1
03	06070063	ARRUELA DENTADA	1	1
04	06070069	BUCHA.....	1	1
05	06070060	TUBO ROSCA SEM FIM.....	1	-
05	06070076	TUBO PROTETOR DIR.	-	1
06	84301245	GRAXEIRA RETA LONGA M 8 X 1.25 X 29.5.....	1	1

SEÇÃO 3 - TRANSMISSÃO

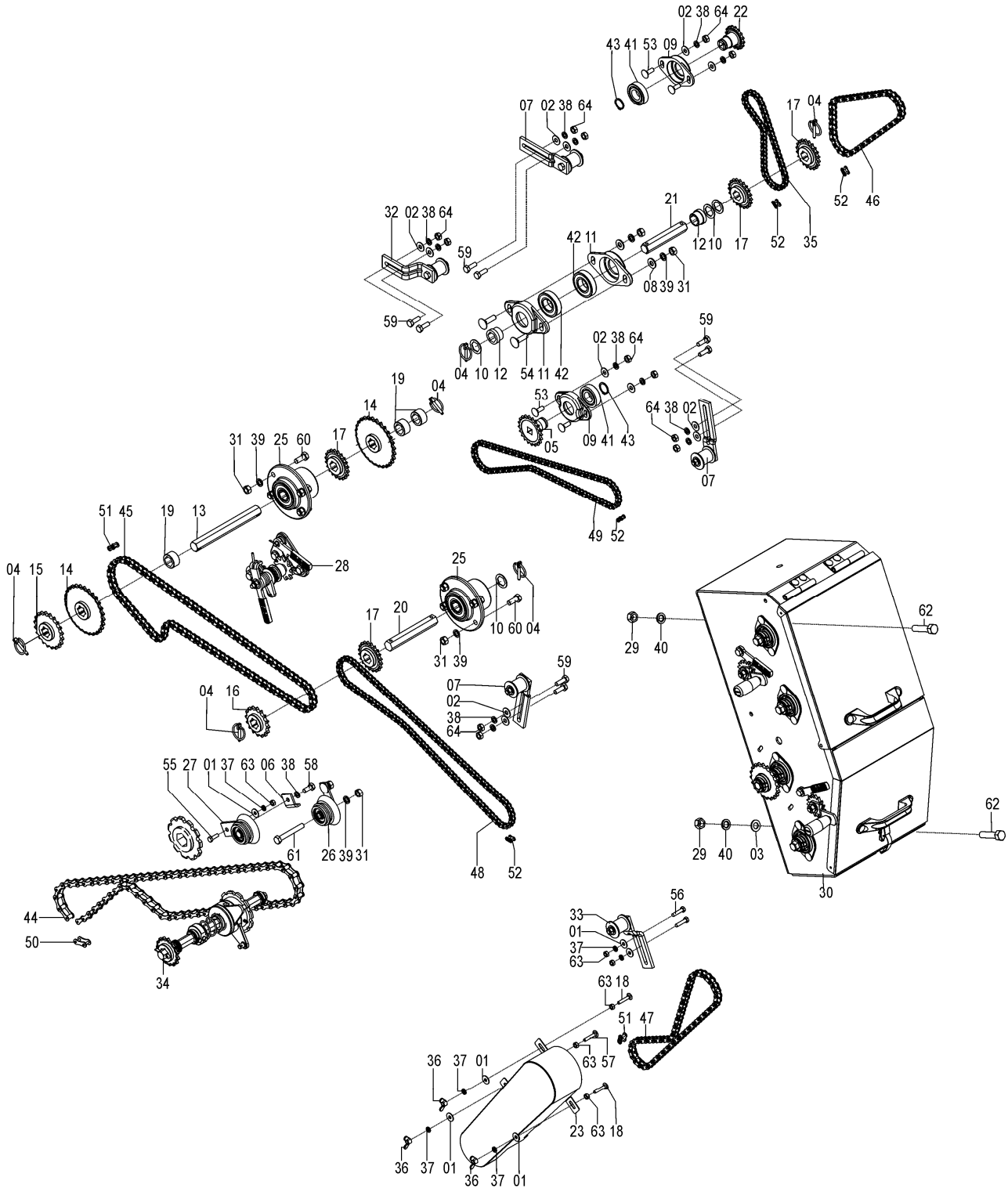
62098600 – CJ. TRANSMISSÃO PD ROTO



62098600 – CJ. TRANSMISSÃO PD ROTO

REF.	CÓDIGO	DENOMINAÇÃO	QT./CJ.
01	01020010	ARRUELA LISA M8.....	12
02	01030053	ARRUELA.....	24
03	03160035	ARRUELA.....	6
04	18010011	PINO TRAVA 1/4X2.....	12
05	26080005	ENGRENAGEM Z-20.....	2
06	26080013	FIXADOR.....	2
07	26336412	CONJUNTO ESTICADOR SHM MENOR.....	6
08	28040023	ARRUELA.....	4
09	28040034	MANCAL EXTERNO.....	4
10	36050034	ARRUELA S.26 mm.....	9
11	56040038	MANCAL TRANSMISSÃO.....	4
12	56040039	BUCHA GUIA.....	4
13	62090037	APOIO CENTRALIZADOR.....	2
14	56040045	ENGRENAGEM Z-28.....	4
15	56040049	ENGRENAGEM Z-20.....	2
16	56040052	ENGRENAGEM Z-16.....	2
17	56040055	ENGRENAGEM Z 20.....	8
18	816808030	PARAFUSO CAB. CIL P.Q. (FRANCÊS) M 8 X 30 8.8.....	4
19	62090009	ESPAÇADOR.....	6
20	62090010	EIXO.....	2
21	62090023	EIXO 25.4X150.....	2
22	62090025	ENGRENAGEM Z-16.....	2
23	62090033	PROTEÇÃO DIR.	1
24	62090034	PROTEÇÃO ESQ.	1
25	62096602	CJ. MANCAL.....	4
26	62096603	CJ. DESVIADOR.....	2
27	62096604	CJ. ESTICADOR.....	2
28	62098612	CJ. ESTICADOR ALTO DIR.	1
28	62098613	CJ. ESTICADOR ALTO ESQ.	1
29	8205071608	PORCA SEXTAVADA DIN934 MA16-8.....	8
30	62098601	CJ. CÂMBIO DIR.	1
30	62098604	CJ. CÂMBIO ESQ.	1
31	8205071208	PORCA SEXTAVADA DIN934 MA12-8.....	22
32	62098606	CJ. ESTICADOR ALTURA 43.....	2
33	62098607	CJ. ESTICADOR ALTURA 25.....	2
34	62098610	CJ. OBSTACULIZADOR MÓVEL DIR. PD.....	1
34	62098611	CONJUNTO OBSTACULIZADOR MÓVEL ESQ. PD.....	1
35	91126000	CORRENTE DE ROLO ASA 40 (51 ELOS)).....	2
36	82020708	PORCA BORB. M8.....	6
37	83010108	ARRUELA PRESSÃO M8.....	12
38	83010110	ARRUELA PRESSÃO M10.....	26
39	83010112	ARRUELA PRESSÃO M12.....	22
40	83010116	ARRUELA PRESSÃO M16.....	8
41	88606206	ROLAMENTO DE ESFERAS 6206 2RS.....	4
42	88606207	ROLAMENTO DE ESFERAS 6207 2RS.....	4
43	90220029	ANEL ELÁSTICO P/ EIXO E-29.....	4
44	91110000	CORRENTE DE ROLO ASA 2050 (69 ELOS).....	2
45	91111050	CORRENTE DE ROLO ASA 50 (107 ELOS).....	2
46	91111050	CORRENTE DE ROLO ASA 50 (51 ELOS).....	2
47	91111050	CORRENTE DE ROLO ASA 50 (69 ELOS).....	2
48	91126000	CORRENTE DE ROLO ASA 40 (113 ELOS).....	2
49	91126000	CORRENTE DE ROLO ASA 40 (95 ELOS)).....	2

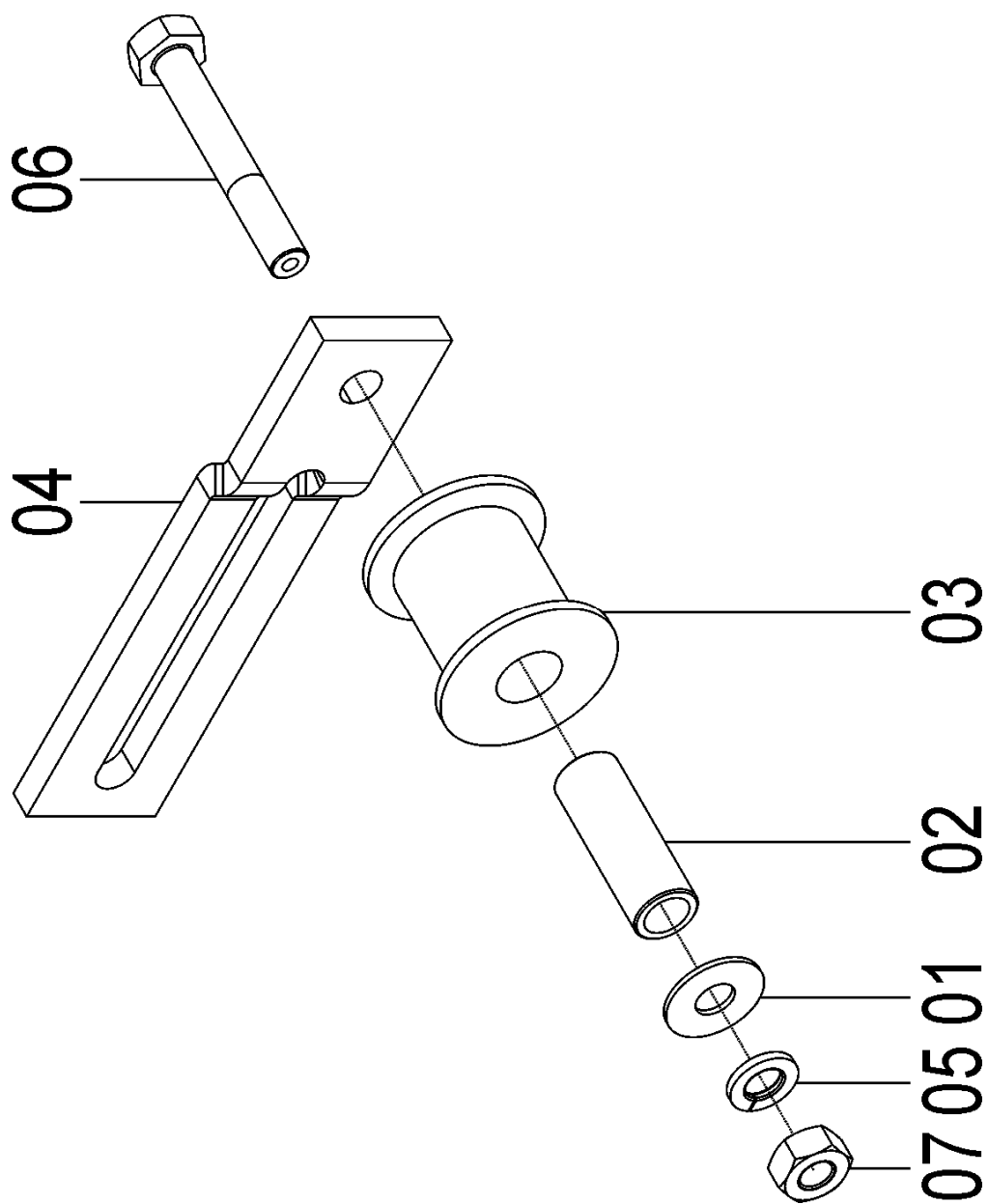
62098600 – C.J. TRANSMISSÃO PD ROTO
(CONTINUAÇÃO)



62098600 – CJ. TRANSMISSÃO PD ROTO
(CONTINUAÇÃO)

REF.	CÓDIGO	DENOMINAÇÃO	QT./CJ.
50	91210000	EMENDA ASA 2050	2
51	91225000	EMENDA ASA 50	4
52	91226000	EMENDA ASA 40	8
53	816810030	PARAFUSO CAB. CIL. P. Q. (FRANCÊS) M10X30 8.8	10
54	816812045	PARAFUSO CAB. CIL P.Q. (FRANCÊS) M12X45 8.8	4
55	818808025	PARAFUSO CAB. SEXT. M 8 X 25 8.8	2
56	818808035	PARAFUSO CAB. SEXT. M 8 X 35 8.8	4
57	816808035	PARAFUSO CAB. CIL P.Q. (FRANCÊS) M 8 X 35 8.8	2
58	818810025	PARAFUSO CAB. SEXT. M 10 X 25 8.8	2
59	818810030	PARAFUSO CAB. SEXT. M 10 X 30 8.8	14
60	818812030	PARAFUSO CAB. SEXT. M 12 X 30 8.8	16
61	818812090	PARAFUSO CAB. SEXT. M 12 X 90 8.8	2
62	818816070	PARAFUSO CAB. SEXT. M16 X 70 8.8	8
63	8205070808	PORCA SEXTAVADA DIN934 MA08-8	12
64	8205071008	PORCA SEXTAVADA DIN934 MA10-8	24

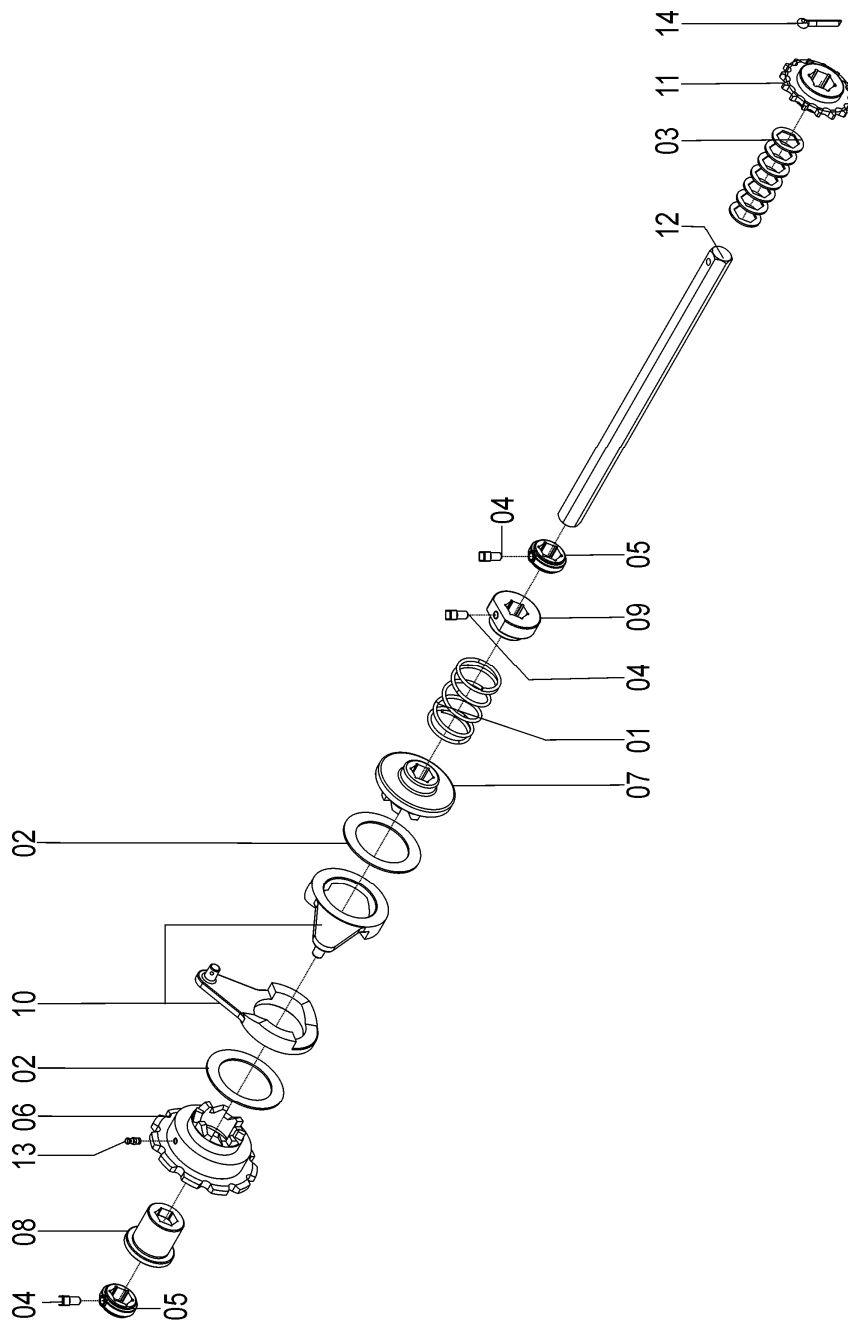
26336412 - C.J. ESTICADOR SHM MENOR



26336412 - CJ. ESTICADOR SHM MENOR

REF.	CÓDIGO	DENOMINAÇÃO	QT./CJ.
01	01030053	ARRUELA LISA.....	1
02	03030106	BUCHA.....	1
03	03030107	ROLETE DO TENSOR.....	1
04	15060012	SUPORTE DO ESTICADOR RODADO.....	1
05	83010110	ARRUELA DE PRESSÃO M10.....	1
06	818810070	PARAFUSO CAB. SEXT. M 10 X 70 8.8.....	1
07	8205071008	PORCA SEXTAVADA DIN934 MA10-8.....	1

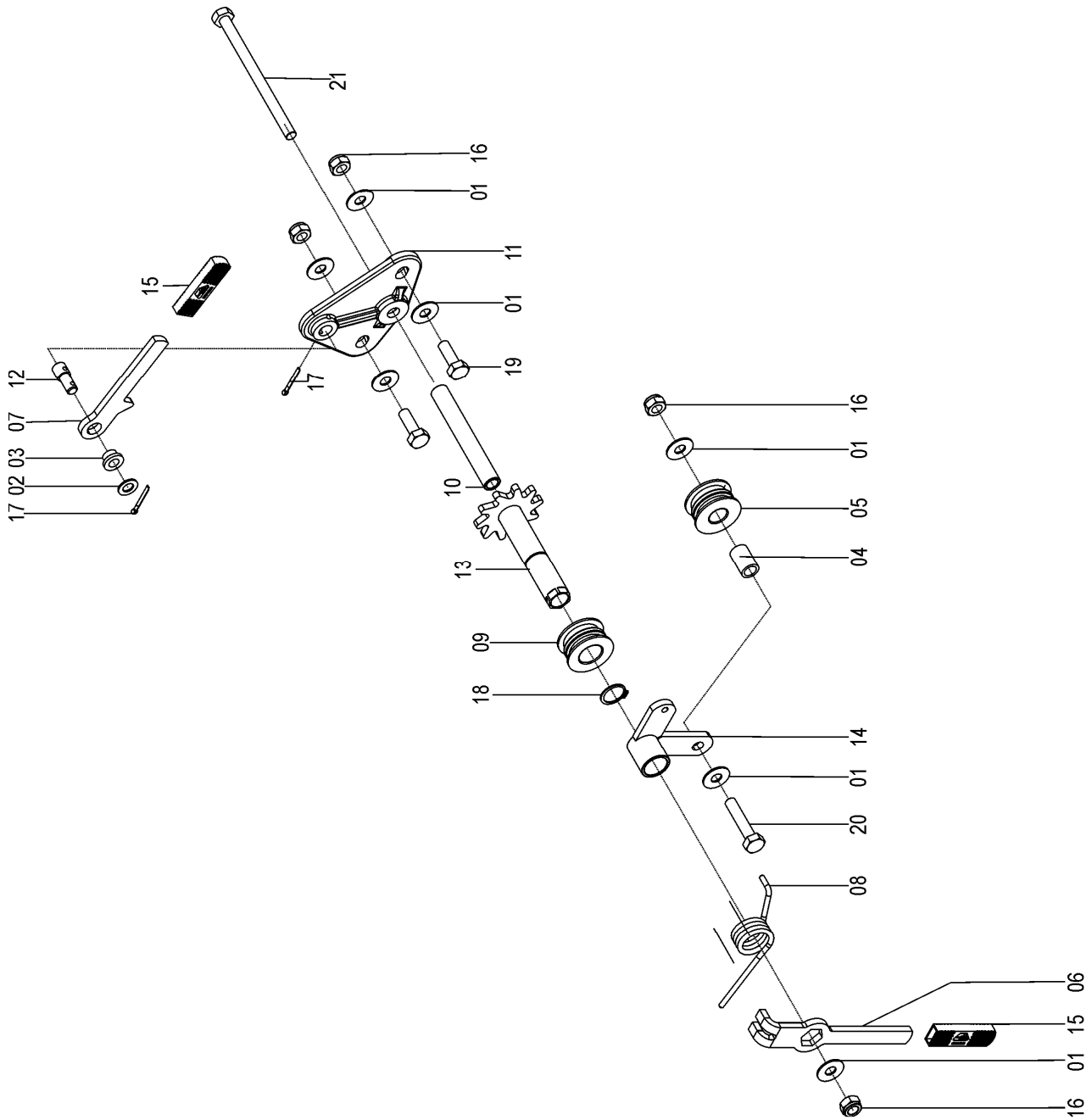
62098610 - C.J. OBSTACULIZADOR MÓVEL DIR. PD
62098611 - C.J. OBSTACULIZADOR MÓVEL ESQ. PD



62098610 - C.J. OBSTACULIZADOR MÓVEL DIR. PD
62098611 - C.J. OBSTACULIZADOR MÓVEL ESQ. PD

REF.	CÓDIGO	DESCRIÇÃO	QT./CJ.	
			DIR.	ESQ.
01	01030017	MOLA	1	1
02	58060053	ARRUELA.....	2	2
03	26080004	ARRUELA.....	7	7
04	28060025	PARAFUSO RECARTEILHADO	3	3
05	28060062	BATENTE	2	2
06	28230001	ENGRENAGEM ESQ. ACIONAMENTO	1	-
06	28230002	ENGRENAGEM DIR. ACIONAMENTO	-	1
07	28230006	BUCHA DENTADA ESQ.	1	-
07	28230005	BUCHA DENTADA DIR.	-	1
08	28230007	BUCHA CATRACA.....	1	1
09	28230008	BATENTE	1	1
10	56040007	BRAÇO DIR. TRANSMISSÃO	2	-
10	56040006	BRAÇO ESQ. TRANSMISSÃO	-	2
11	56040017	ENGRENAGEM Z-16	1	1
12	62090002	EIXO CATRACA.....	1	1
13	84300618	GRAXEIRA R. 6x1.....	1	1
14	85001843	CONTRAPINO 1/4x1. 1/2.....	1	1

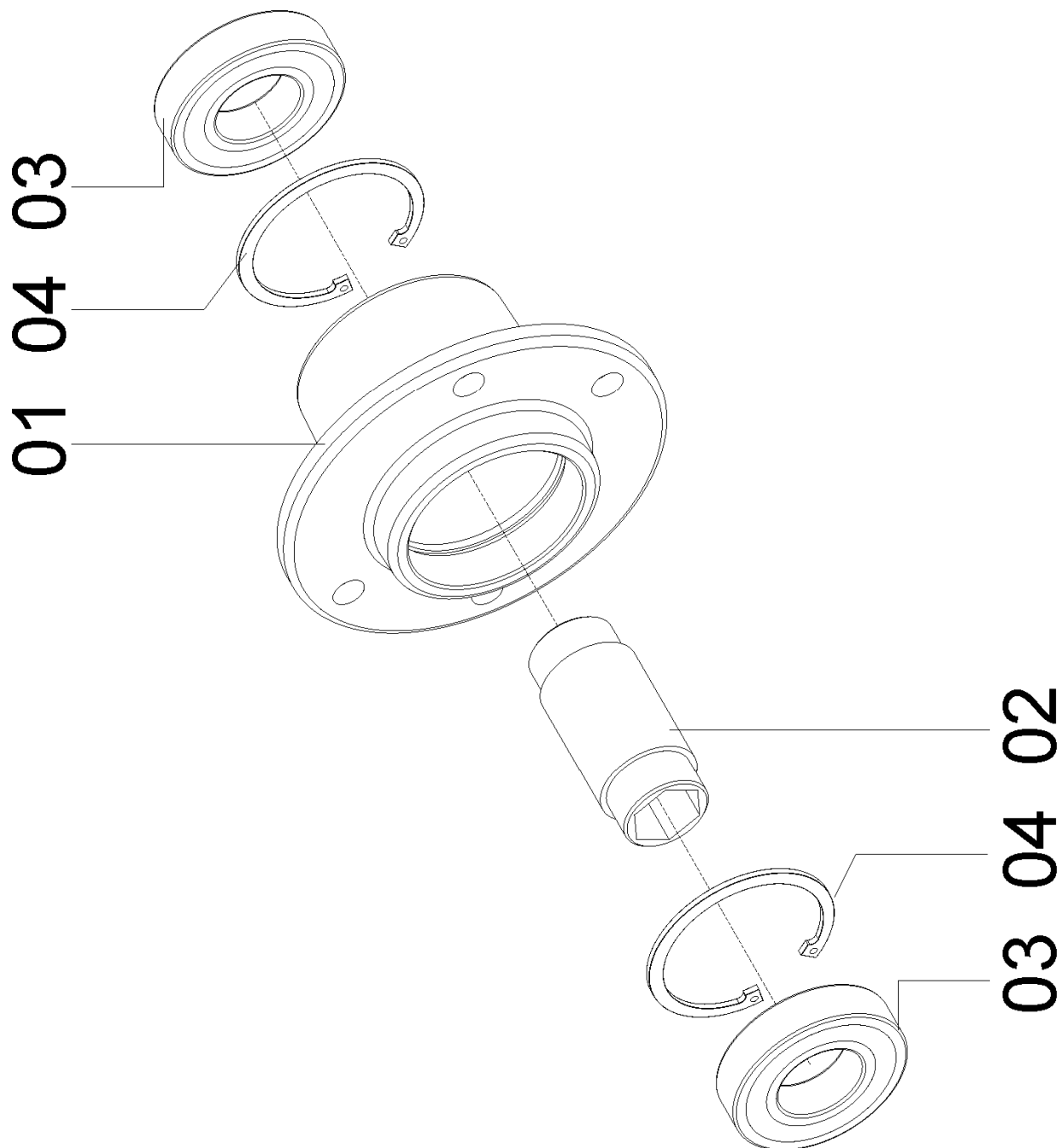
62098612 – CJ. ESTICADOR ALTO DIR.
62098613 – CJ. ESTICADOR ALTO ESQ.



62098612 – CJ. ESTICADOR ALTO DIR.
62098613 – CJ. ESTICADOR ALTO ESQ.

REF.	CÓDIGO	DESCRIÇÃO	QT./ CJ.	
			DIR.	ESQ.
01	01030053	ARRUELA.....	7	7
02	15070065	ARRUELA.....	1	1
03	28020012	BUCHA.....	1	1
04	28040076	BUCHA.....	1	1
05	56040027	ROLETE ESTICADOR.....	1	1
06	56040073	BRAÇO.....	1	1
07	56040076	TRAVA.....	1	1
08	56040077	MOLA DIR.	1	1
09	56040079	ROLETE ESTICADOR.....	1	1
10	56040074	BUCHA.....	1	1
11	56040081	BASE DIR.	1	-
11	56040083	BASE ESQ.	-	1
12	56040085	PINO.....	1	1
13	56041500	CJ. TRAVA DIANTEIRA DIR.	1	-
13	56042000	CJ. TRAVA DIANTEIRA ESQ.	-	1
14	56041700	CJ. SUPORTE DIR.	1	-
14	56041200	CJ. SUPORTE ESQ.	-	1
15	60040010	PROTEÇÃO.....	2	2
16	82000710	PORCA AUTOTR. M10 DS.....	4	4
17	85001235	CONTRAPINO 1/8x1.....	2	2
18	90220022	ANEL ELÁSTICO P/ EIXO E-22.....	1	1
19	818810030	PARAFUSO CAB. SEX. M10X30 8.8.....	2	2
20	818810050	PARAFUSO CAB. SEX. M10X50 8.8.....	1	1
21	818810130	PARAFUSO CAB. SEX. M10X130 8.8.....	1	1

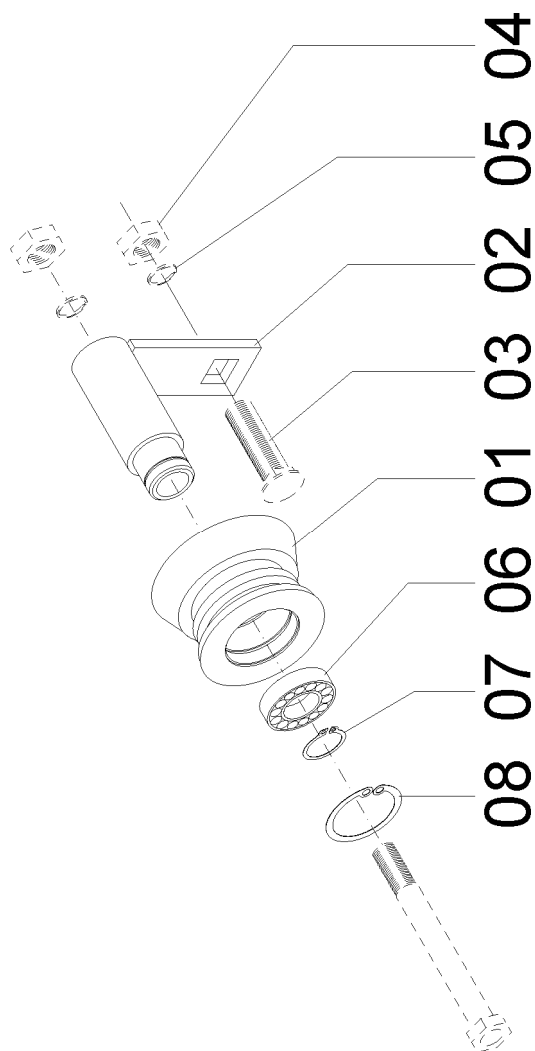
62096602 - C.J. MANCAL



62096602 - C.J. MANCAL

REF.	CÓDIGO	DENOMINAÇÃO	QT./CJ.
01	62090006	MANCAL.....	1
02	62090008	BUCHA GUIA	1
03	88606207	ROLAMENTO ESF. 6207 2RS.....	2
04	90220272	ANEL ELÁSTICO P/ FURO I-72	2

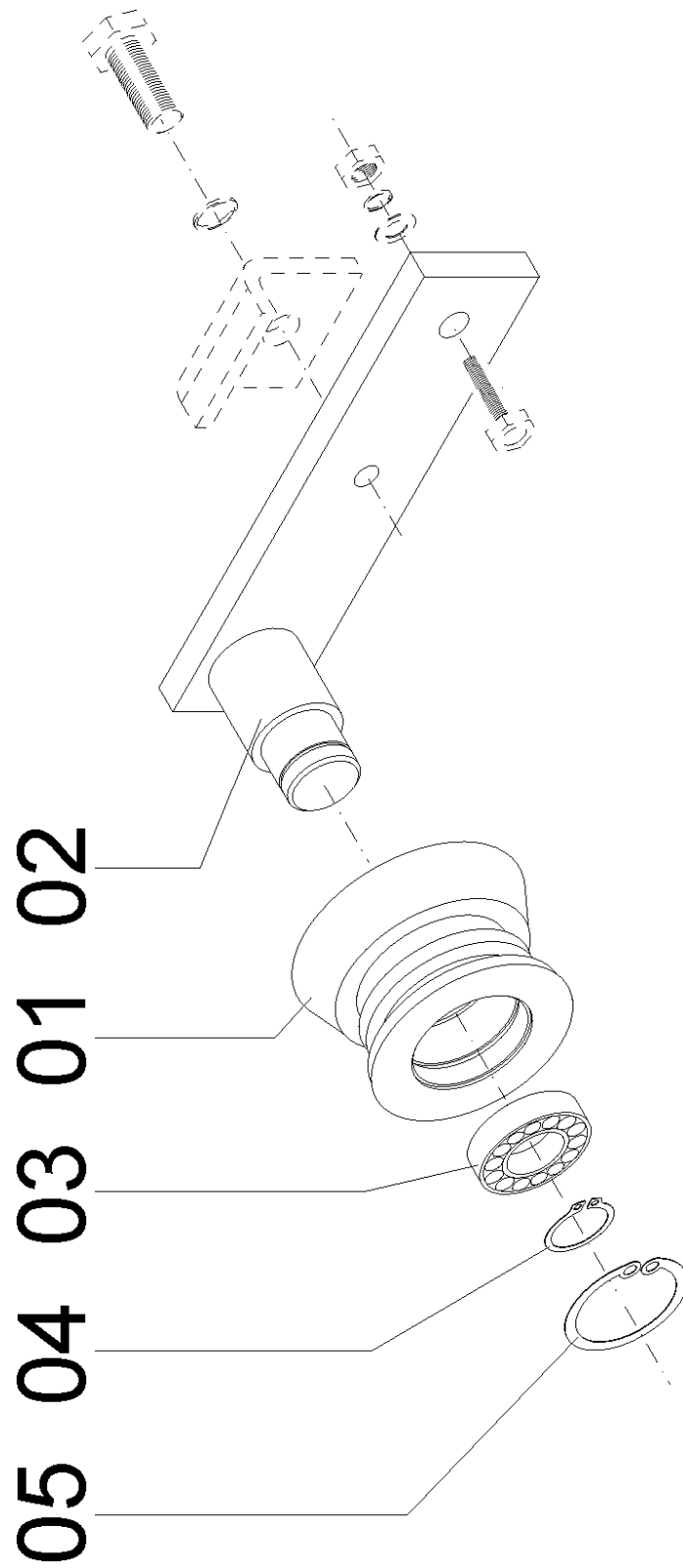
62096603 - CJ. DESVIADOR



62096603 - CJ. DESVIADOR

REF.	CÓDIGO	DENOMINAÇÃO	QT./CJ.
01	62090016	ROLETE	1
02	62090400	CJ. DESVIADOR	1
03	816812030	PARAFUSO CAB. CIL. P. Q. M 12 X 30 8.8 (FRANCES)	1
04	82050712	PORCA SEXT. M 12	1
05	83010112	ARRUELA DE PRESSÃO M 12	1
06	88606004	ROLAMENTO ESFÉRICO 6004.2RS	1
07	90220020	ANEL ELÁSTICO P/ EIXO E-20	1
08	90220242	ANEL ELÁSTICO P/ FURO I-42	1

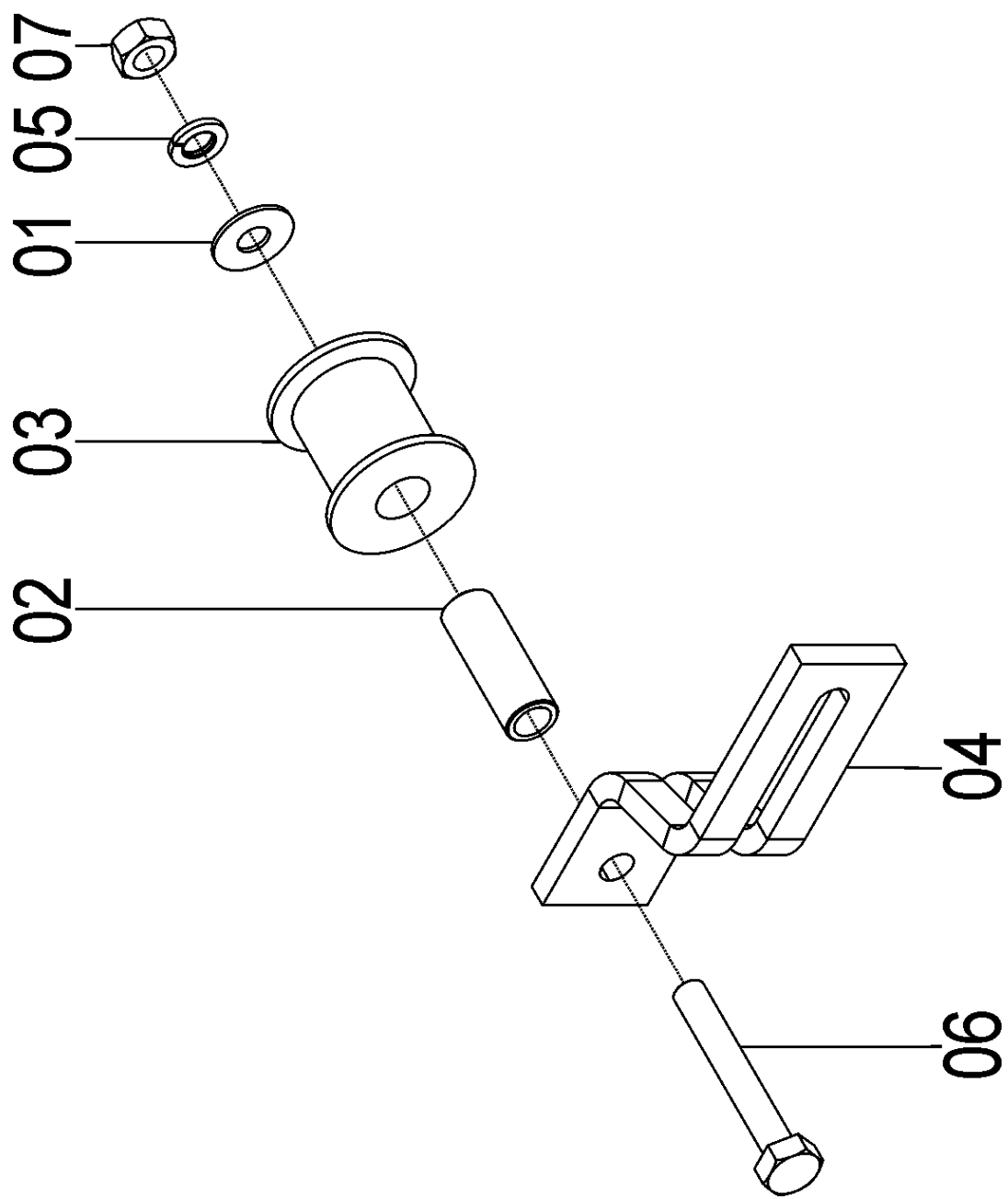
62096604 - CJ. ESTICADOR



62096604 - CJ. ESTICADOR

REF.	CÓDIGO	DENOMINAÇÃO	QT./CJ.
01	62090016	ROLETE	1
02	62090300	CJ. BRAÇO ESTICADOR	1
03	88606004	ROLAMENTO ESFÉRICO 6004.2RS	1
04	90220020	ANEL ELÁSTICO P/ EIXO E-20.....	1
05	90220242	ANEL ELÁSTICO P/ FURO I-42	1

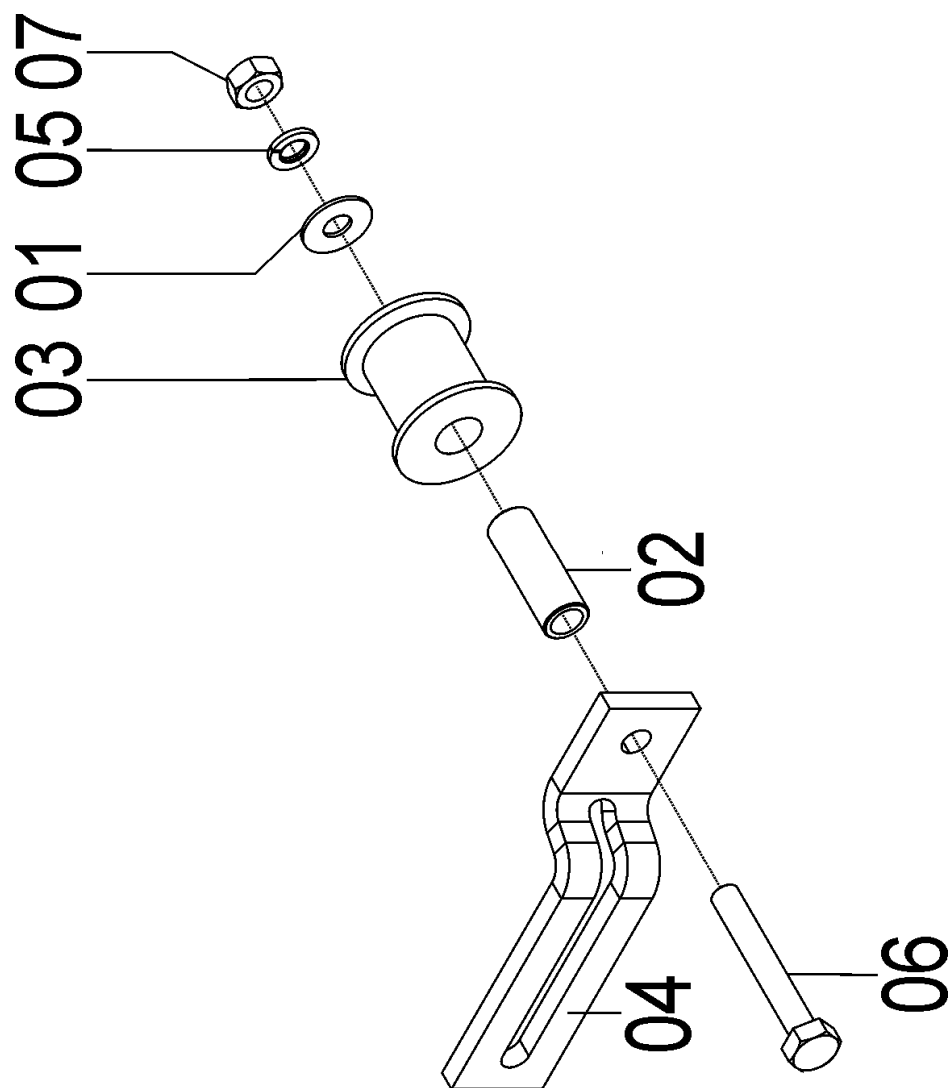
62098606 - CJ. ESTICADOR ALTURA 43



62098606 - C.J. ESTICADOR ALTURA 43

REF.	CÓDIGO	DENOMINAÇÃO	QT./CJ.
01	01030053	ARRUELA.....	1
02	03030106	BUCHA.....	1
03	03030107	ROLETE DO TENSOR.....	1
04	61060019	SUPORTE DO ESTICADOR.....	1
05	83010110	ARRUELA DE PRESSÃO M 10.....	1
06	818810070	PARAFUSO CAB. SEXT. M 10 X 70 8.8	1
07	8205071008	PORCA SEXTAVADA DIN934 MA10-8	1

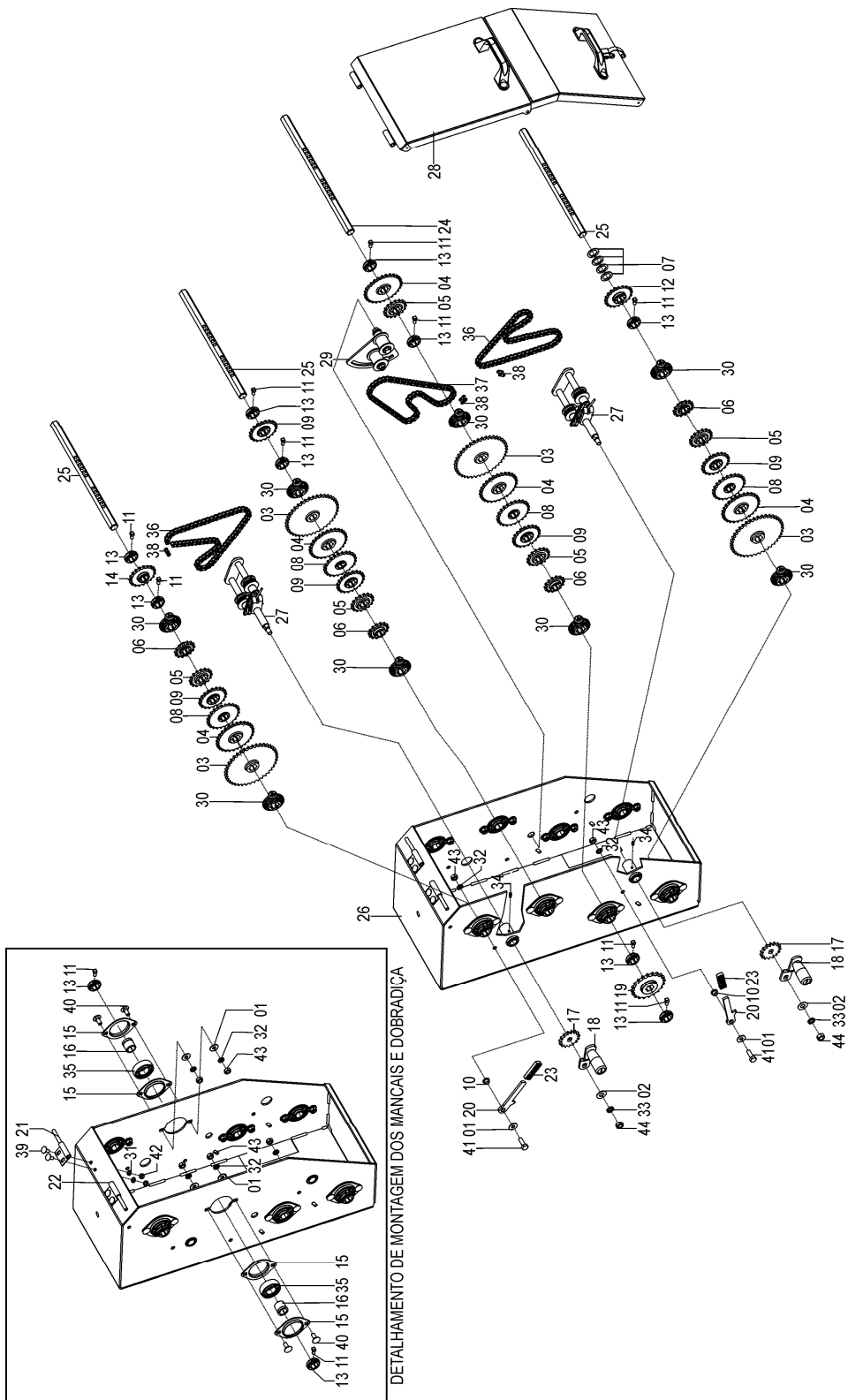
62098607 - CJ. ESTICADOR ALTURA 25



62098607 - C.J. ESTICADOR ALTURA 25

REF.	CÓDIGO	DENOMINAÇÃO	QT./CJ.
01	01030053	ARRUELA.....	1
02	03030106	BUCHA.....	1
03	03030107	ROLETE DO TENSOR.....	1
04	26330019	SUPORTE DO ESTICADOR.....	1
05	83010110	ARRUELA DE PRESSÃO M 10.....	1
06	818810070	PARAFUSO CAB. SEXT. M 10 X 70 8.8	1
07	8205071008	PORCA SEXTAVADA DIN934 MA10-8	1

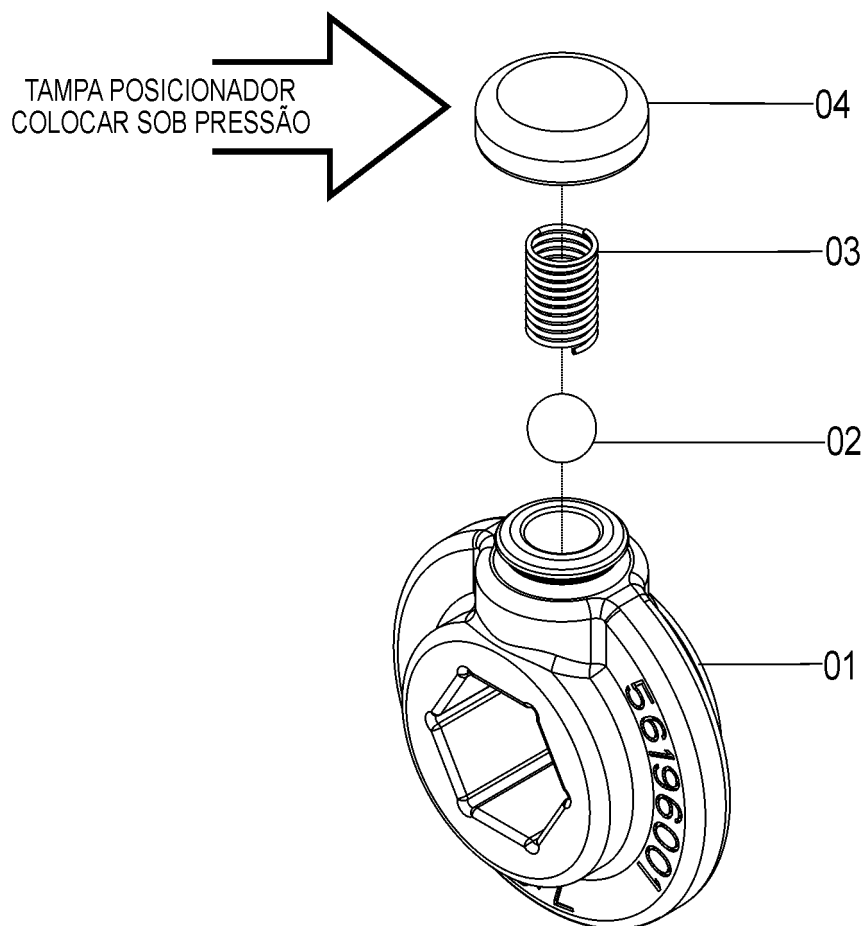
62098601 – C.J. CÂMBIO DIR.
 62098604 – C.J. CÂMBIO ESQ.



62098601 – CJ. CAIXA DE CÂMBIO DIR.
62098604 – CJ. CAIXA DE CÂMBIO ESQ.

REF.	CÓDIGO	DENOMINAÇÃO	QT./CJ.	
			DIR.	ESQ.
01	01030053	ARRUELA.....	18	18
02	01040034	ARRUELA LISA.....	2	2
03	22140001	ENGRENAGEM Z - 40.....	4	4
04	22140002	ENGRENAGEM Z 28.....	5	5
05	22140006	ENGRENAGEM Z – 16.....	5	5
06	22140008	ENGRENAGEM 14 Z.....	4	4
07	26080004	ARRUELA.....	4	4
08	26330043	ENGRENAGEM Z-24.....	4	4
09	26330044	ENGRENAGEM Z 20.....	5	5
10	28020012	BUCHA.....	2	2
11	28060025	PARAFUSO RECARTEILHADO.....	17	17
12	28060053	ENGRENAGEM Z-20.....	1	1
13	28060062	BATENTE.....	17	17
14	28060068	ENGRENAGEM Z-19.....	1	1
15	28060073	MANCAL FLANGEADO.....	16	16
16	35050047	BUCHA.....	8	8
17	36050050	CATRACA DO ESTICADOR.....	2	2
18	36056104	CJ. MANIPULO.....	2	2
19	56040021	ENGRENAGEM Z 21.....	1	1
20	56040076	TRAVA.....	2	2
21	56064800	CJ. DOBRADIÇA ESQ.....	1	1
22	56064900	CJ. DOBRADIÇA DIR.....	1	1
23	60040010	PROTEÇÃO.....	2	2
24	62090029	APOIO CENTRALIZADOR 7/8".....	1	1
25	62090030	APOIO CENTRALIZADOR 7/8"x430.....	3	3
26	62090500	CJ. CAIXA DIR.....	1	-
26	62090600	CJ. CAIXA ESQ.....	-	1
27	62098602	CJ. ESTICADOR.....	2	-
27	62098614	CJ. ESTICADOR ESQ.....	-	2
28	62098603	CJ. TAMPA DIR.....	1	-
28	62098609	CJ. TAMPA ESQ.....	-	1
29	62098608	ESTICADOR CORRENTE.....	1	1
30	56196000	CJ. POSICIONADOR 7/8".....	8	8
31	83010108	ARRUELA PRESSÃO M8.....	4	4
32	83010110	ARRUELA PRESSÃO M10.....	18	18
33	83010112	ARRUELA PRESSÃO M12.....	2	2
34	84300618	GRAXEIRA R. 6x1.....	2	2
35	88200230	ROLAMENTO ORAE 30 NPPB.....	8	8
36	91126000	CORRENTE DE ROLO ASA 40 (67 ELOS).....	2	2
37	91126000	CORRENTE DE ROLO ASA 40 (71 ELOS).....	1	1
38	91226000	EMENDA ASA 40.....	3	3
39	816808020	PARAFUSO CAB. CIL. P.Q. (FRANCÊS) M8X20 8.8.....	4	4
40	816810025	PARAFUSO CAB.CIL. P. Q. (FRANCÊS) M10X25 8.8.....	16	16
41	818810030	PARAFUSO CAB. SEX. M10X30 8.8.....	2	2
42	8205070808	PORCA SEXTAVADA DIN934 MA08-8.....	4	4
43	8205071008	PORCA SEXTAVADA DIN934 MA10-8.....	18	18
44	8205071208	PORCA SEXTAVADA DIN934 MA12-8.....	2	2

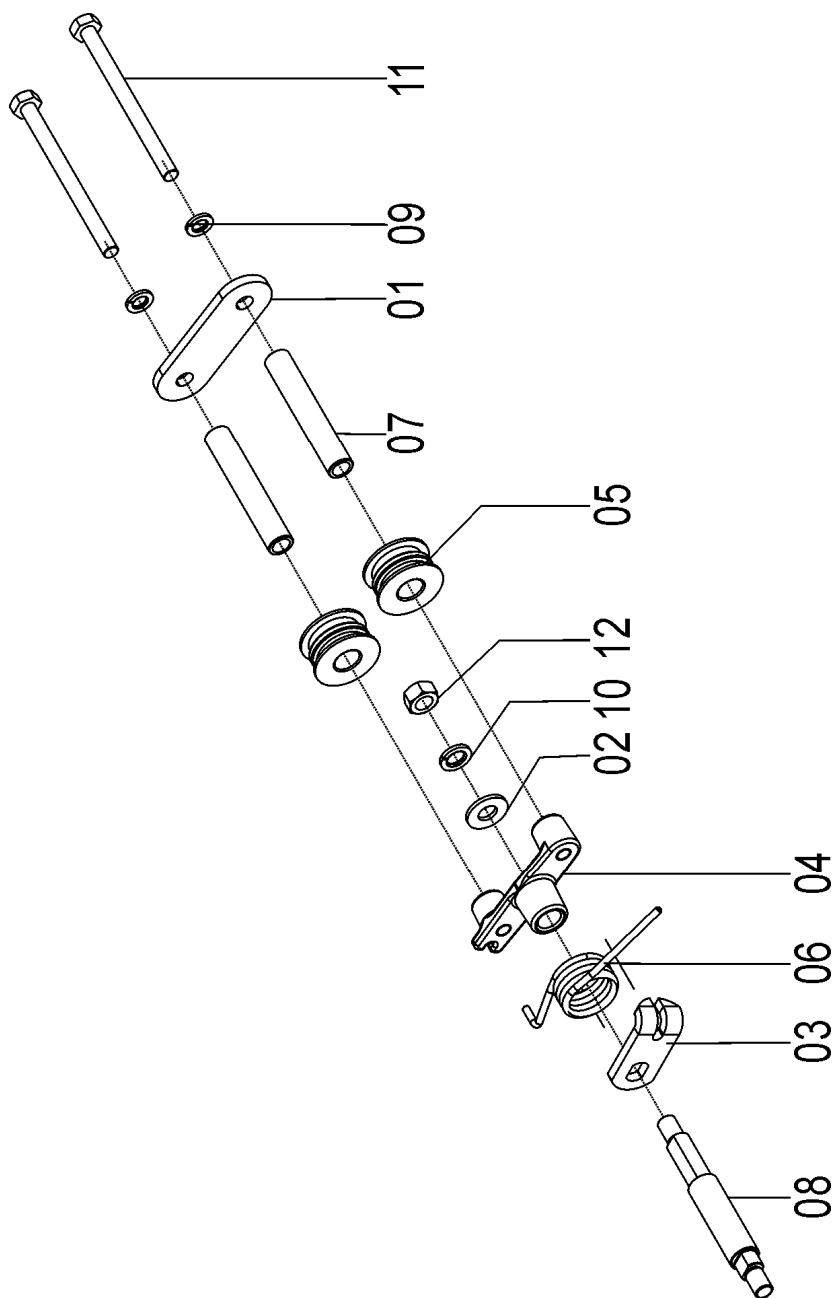
56196000 – CJ. POSICIONADOR 7/8"



56196000 – CJ. POSICIONADOR 7/8"

REF.	CÓDIGO	DENOMINAÇÃO	QT./CJ.
01	56196001	POSICIONADOR 7/8"	1
02	86940008	ESFERA DE AÇO 3/8"	1
03	56190065	MOLA POSICIONADOR	1
04	56196002	TAMPA POSICIONADOR	1

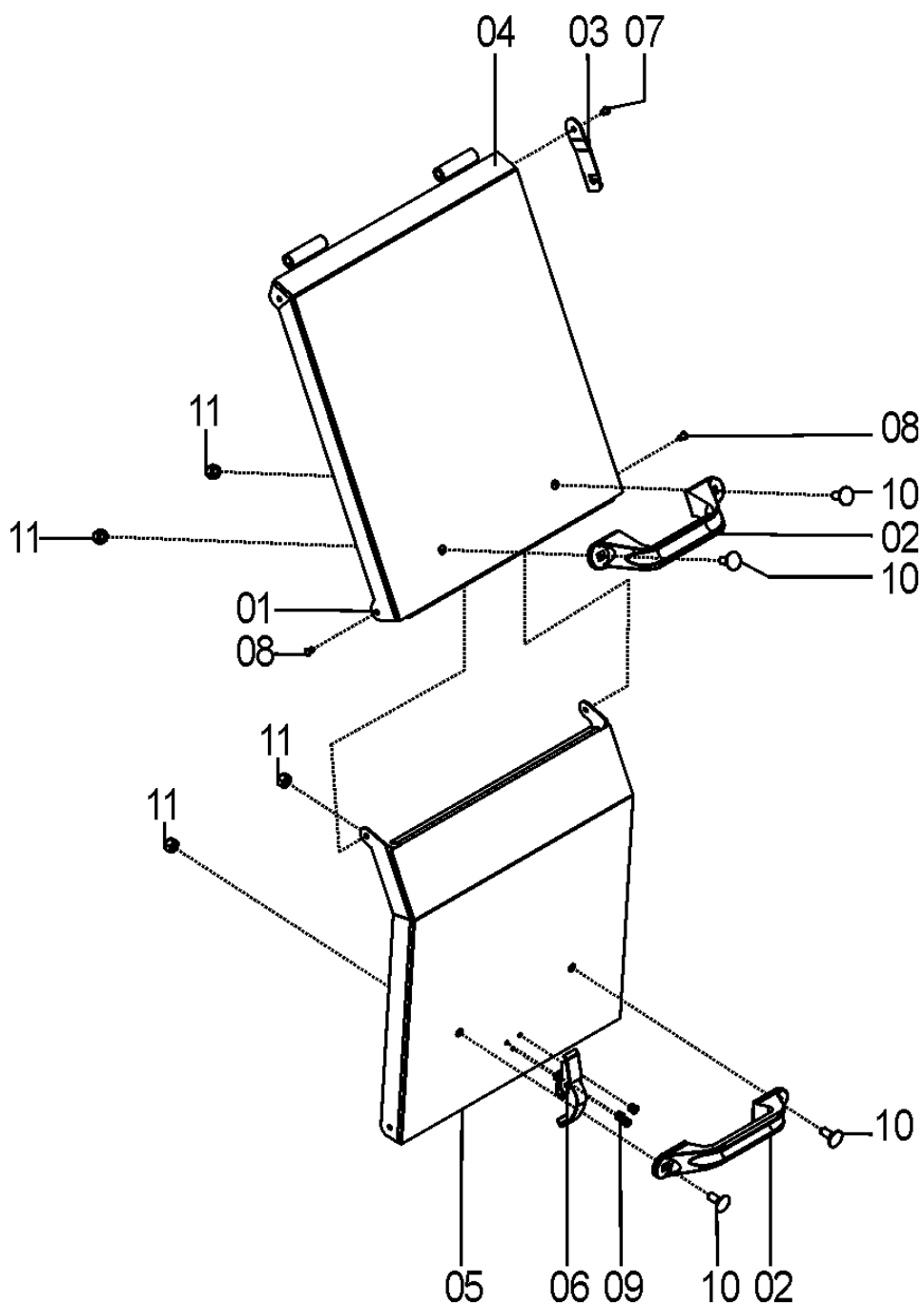
62098602 - C.J. ESTICADOR DIR.
62098614 - C.J. ESTICADOR ESQ.



**62098602 - C.J. ESTICADOR DIR.
62098614 - C.J. ESTICADOR ESQ.**

REF.	CÓDIGO	DENOMINAÇÃO	QT./CJ.	
			DIR.	ESQ.
01	03570018	CHAPA FECHAMENTO.....	1	1
02	28040023	ARRUELA.....	1	1
03	36050049	CHAPA DA MOLA.....	1	1
04	36050053	ESTICADOR.....	1	1
05	56040027	ROLETE ESTICADOR.....	2	2
06	56040077	MOLA DIR.	1	-
06	56040078	MOLA ESQ.	-	1
07	56190019	TUBO DO ROLETE.....	2	2
08	62090031	APOIO CENTRALIZADOR DO ESTICADOR.....	1	1
09	83010110	ARRUELA PRESSÃO M10.....	2	2
10	83010112	ARRUELA PRESSÃO M12.....	1	1
11	818810130	PARAFUSO CAB. SEXT. M 10 X 130 8.8.....	2	2
12	8205071208	PORCA SEXTAVADA DIN934 MA12-8.....	1	1

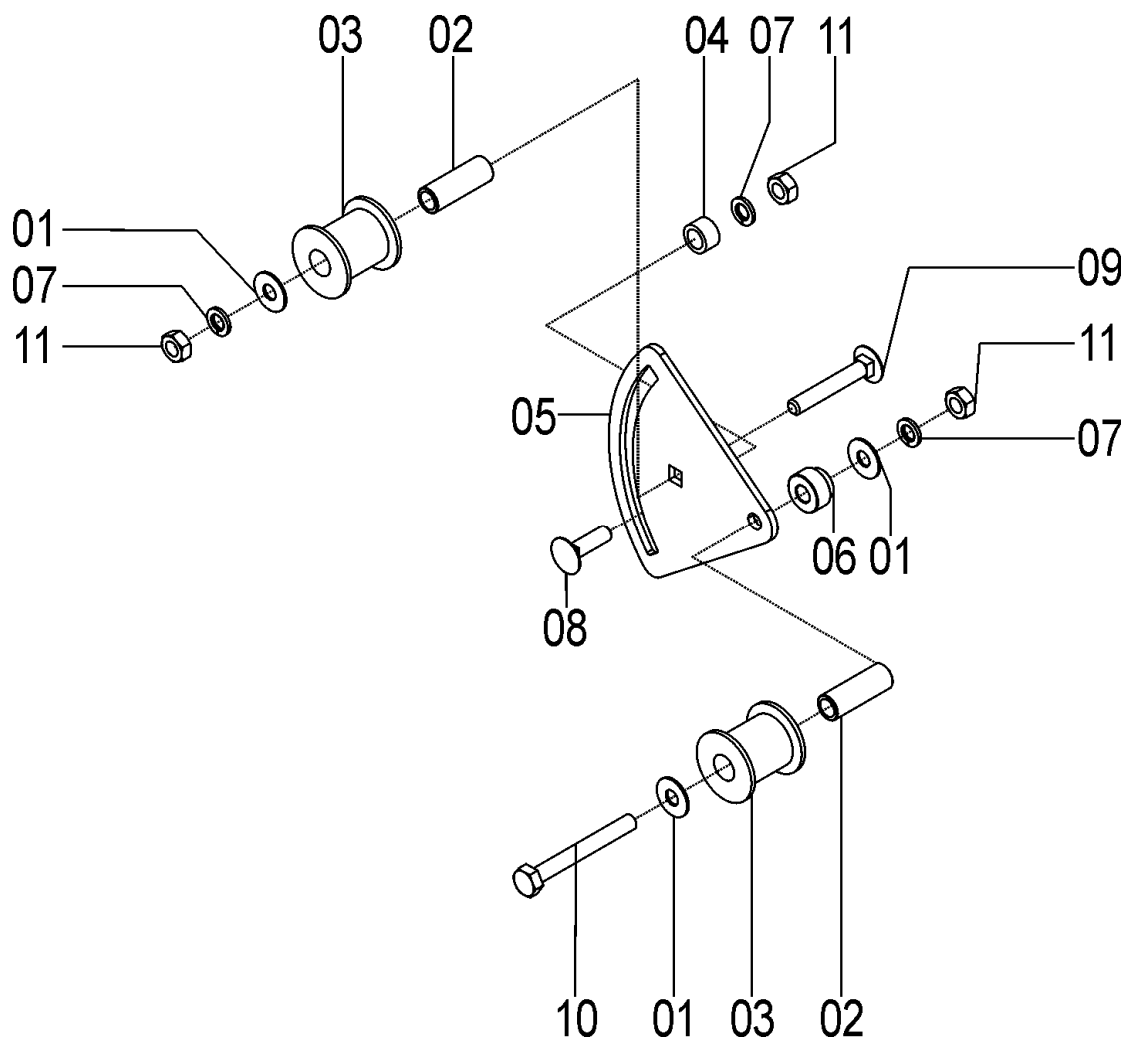
62098603 - CJ. TAMPA DIR.
62098609 - CJ. TAMPA ESQ.



62098603 - CJ. TAMPA DIR.
62098609 - CJ. TAMPA ESQ.

REF.	CÓDIGO	DENOMINAÇÃO	QT./CJ.	
			DIR.	ESQ.
01	15070071	ARRUELA.....	2	2
02	27070009	PUXADOR DA TAMPA	2	2
03	56221007	TRAVA DIR. DA TAMPA.....	1	-
03	56221008	TRAVA ESQ. DA TAMPA.....	-	1
04	62090700	CJ. TAMPA SUPERIOR	1	1
05	62090800	CJ. TAMPA INFERIOR.....	1	1
06	86621518	FECHO RÁPIDO RSA ZINCADO.....	1	1
07	87200506	REBITE FE CAB REDONDA 5X6	1	1
08	87200507	REBITE FE CAB REDONDA 5X6	2	2
09	87300407	REBITE AL. POP CAB ABAULADA 4x7	3	3
10	816808020	PARAFUSO CAB. CIL. P.Q. (FRANCÊS) M8X20 8.8	4	4
11	8201070808	PORCA AUTOTRAVANTE M8 DIN 980-8 MA.....	4	4

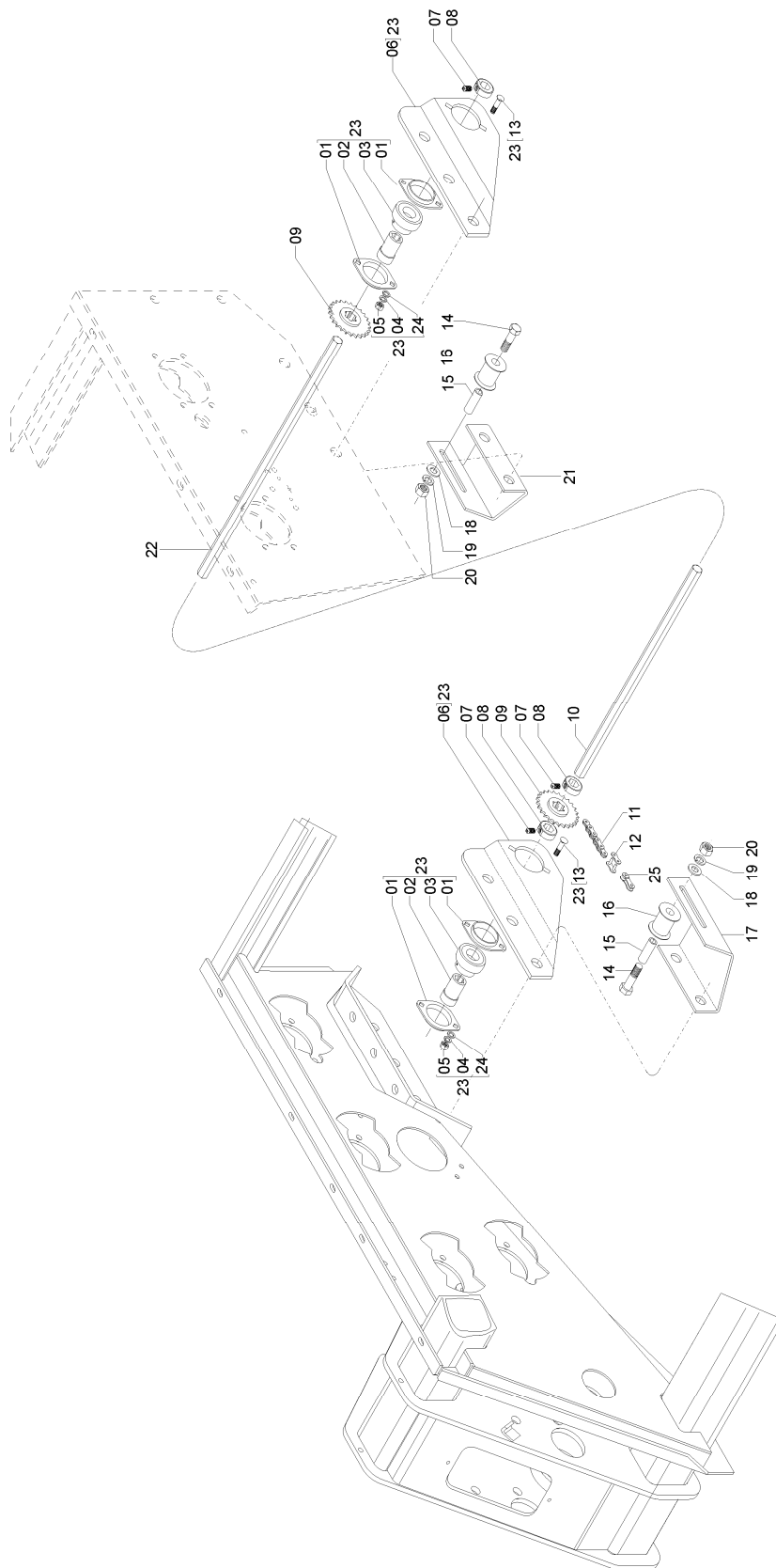
62098608 - C.J. ESTICADOR CORRENTE



62098608 - CJ. ESTICADOR CORRENTE

REF.	CÓDIGO	DENOMINAÇÃO	QT./CJ.
01	01030053	ARRUELA.....	3
02	03030106	BUCHA.....	2
03	03030107	ROLETE DO TENSOR.....	2
04	03150509	BUCHA DO ENGATE 11,5 X 13 X 19.....	1
05	62090035	EXTREMIDADE DO ESTICADOR.....	1
06	62090036	ESCALONADOR DO ESTICADOR.....	1
07	83010110	ARRUELA DE PRESSÃO M10.....	3
08	816810035	PARAFUSO CAB. CIL. P. Q. (FRANCÊS) M 10 X 35 8.8.....	1
09	816810065	PARAFUSO CAB. CIL. P. Q. (FRANCÊS) M 10 X 65 8.8.....	1
10	818810085	PARAFUSO CAB. SEXT. M 10 X 85 8.8.....	1
11	8205071008	PORCA SEXTAVADA DIN934 MA10-8.....	3

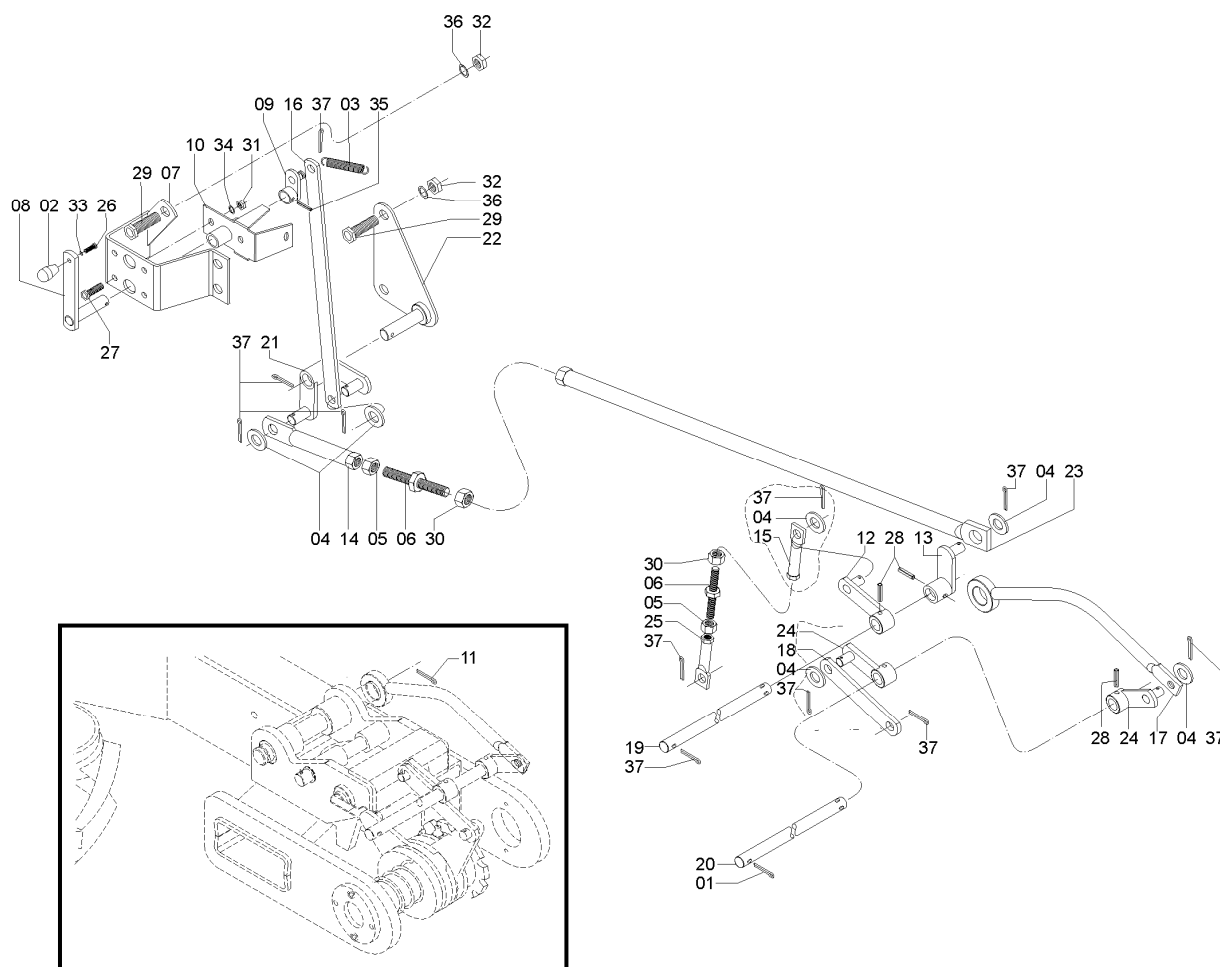
62095300-CJ. EIXO TRANSMISSÃO DISTRIBUIDOR DA SEMENTE PD-17
62095000-CJ. EIXO TRANSMISSÃO DISTRIBUIDOR DA SEMENTE PD-21



62095300 - C.J. EIXO TRANSMISSÃO DISTRIBUIDOR DA SEMENTE PD-17
 62095000 - C.J. EIXO TRANSMISSÃO DISTRIBUIDOR DA SEMENTE PD-21

REF.	CÓDIGO	DENOMINAÇÃO	QT./MÁQ.	
			PD-17	PD-21
01	28060074	MANCAL FLANGEADO	4	4
02	28040031	BUCHA	2	2
03	88200025	ROLAMENTO GRAE 25 NPPB.....	2	2
04	83010108	ARRUELA DE PRESSÃO M 8	4	4
05	82050708	PORCA SEXT. M 8	4	4
06	62090004	SUPORTE MANCAL	1	1
07	28060025	PARAF. RECARTILHADO	3	3
08	28060016	BATENTE	3	3
09	56040026	ENGRENAGEM Z-12	2	2
10	62090001	EIXO ESQ.	1	-
10	62090018	EIXO ESQ.	-	1
11	91111050	CORRENTE DE ROLOS ASA 50 (71 ELOS)	2	2
12	91225000	EMENDA ASA 50.....	2	2
13	816808016	PARAF. FRANCÊS M 8X16 (8.8)	4	4
14	818710075	PARAF. SEXT. M 10 X 75.....	2	2
15	03030106	BUCHA	2	2
16	03030107	ROLETE	2	2
17	56040070	SUPORTE ESQ. DO ESTICADOR.....	1	1
18	01030053	ARRUELA LISA.....	4	4
19	83010110	ARRUELA DE PRESSÃO M 10	2	2
20	82050710	PORCA SEXT. M 10	2	2
21	56040069	SUPORTE DIR. DO ESTICADOR	1	1
22	26340008	EIXO ESQ.	1	-
22	62090017	EIXO DIR.	-	1
23	62095001	CJ. MANCAL EIXO TRANSMISSÃO	2	2
24	03070070	ARRUELA LISA.....	2	2
25	91325000	REDUÇÃO ASA 50	2	2

62085400 - C.J. DESLIGADOR DO OBSTACULIZADOR MÓVEL DIR. PD 17/21
62085500 - C.J. DESLIGADOR DO OBSTACULIZADOR MÓVEL ESQ. PD 17/21

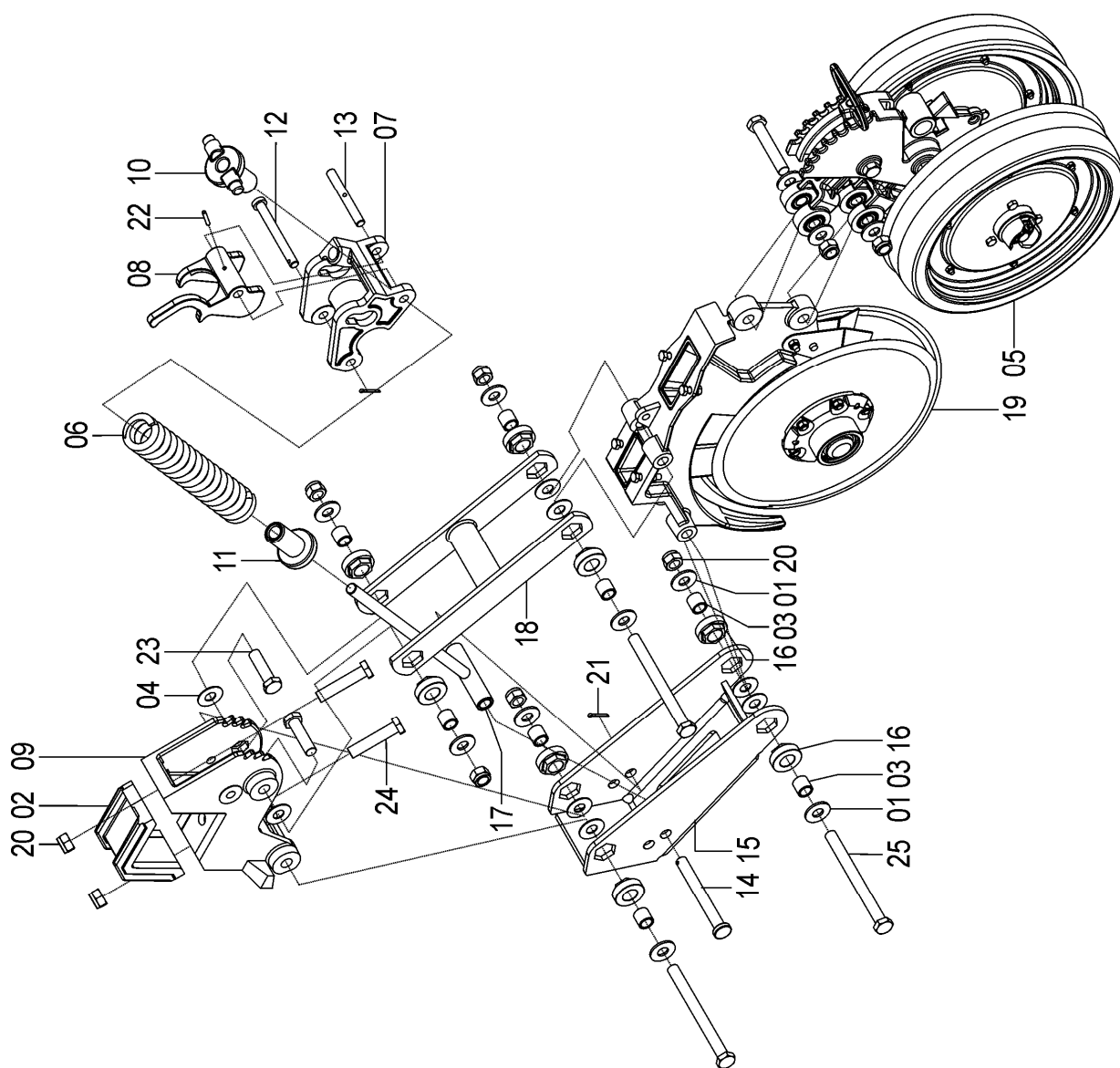


62085400 - CJ. DESLIGADOR DO OBSTACULIZADOR MÓVEL DIR. PD 17/21
 62085500 - CJ. DESLIGADOR DO OBSTACULIZADOR MÓVEL ESQ. PD 17/21

REF.	CÓDIGO	DENOMINAÇÃO	QT.MÁQ.	
			DIR.	ESQ.
01	85001635	CONTRAPINO 3/16" X 1"	2	2
02	01100059	MANÍPULO DO ADUBO	1	1
03	03070057	MOLA DA TRAVA	1	1
04	03220028	ARRUELA LISA M 12.....	6	6
05	15190039	PORCA ESQ.	2	2
06	15190041	FUSO.....	2	2
07	26330800	CJ. SUPORTE DIR.	1	-
07	26330900	CJ. SUPORTE ESQ.	-	1
08	28230300	CJ. ALAVANCA.....	1	1
09	28230400	CJ. ACIONADOR	1	1
10	28230700	CJ. MANCAL DA ALAVANCA.....	1	1
11	85001643	CONTRAPINO 3/16" X 1.1/2".....	1	1
12	56090300	CJ. ACIONADOR DA CATRACA	1	1
13	56090400	CJ. ACIONADOR DA CATRACA	1	1
14	56090500	CJ. TIRANTE MENOR	1	1
15	62081000	CJ. TIRANTE MAIOR.....	1	1
16	62080001	TIRANTE	1	1
17	62081100	CJ. BRAÇO DIR.	1	-
17	62081200	CJ. BRAÇO ESQ.	-	1
18	62080004	TIRANTE	1	1
19	62080005	EIXO DESLIGADOR	1	1
20	62080010	EIXO DIR. DESLIGADOR	1	-
20	62080011	EIXO ESQ. DESLIGADOR.....	-	1
21	62080100	CJ. ACIONADOR DIR.	1	-
21	62080200	CJ. ACIONADOR ESQ.	-	1
22	62080400	CJ. EIXO DIR.	1	-
22	62080300	CJ. EIXO ESQ.	-	1
23	62081300	CJ. TIRANTE MAIOR.....	1	1
24	62080700	CJ. ACIONADOR	2	2
25	62080900	CJ. TIRANTE MENOR	1	1
26	818706016	PARAF. SEXT. M 6 X 16.....	1	1
27	818708020	PARAF. SEXT. M 8 X 20.....	2	2
28	92010630	PINO ELÁSTICO 6 X 30	4	4
29	818716040	PARAF. SEXT. M 16 X 40.....	4	4
30	82050126	PORCA SEXT. UNC 1/2	2	2
31	82050708	PORCA SEXT. M 8	2	2
32	82050716	PORCA SEXT. M 16	4	4
33	83010106	ARRUELA DE PRESSÃO M 6.....	1	1
34	83010108	ARRUELA DE PRESSÃO M 8.....	2	2
35	92010522	PINO ELÁSTICO 5 X 22	1	1
36	83010116	ARRUELA DE PRESSÃO M 16.....	4	4
37	85001435	CONTRAPINO 5/32" X 1"	8	8

SEÇÃO 4 - LINHAS

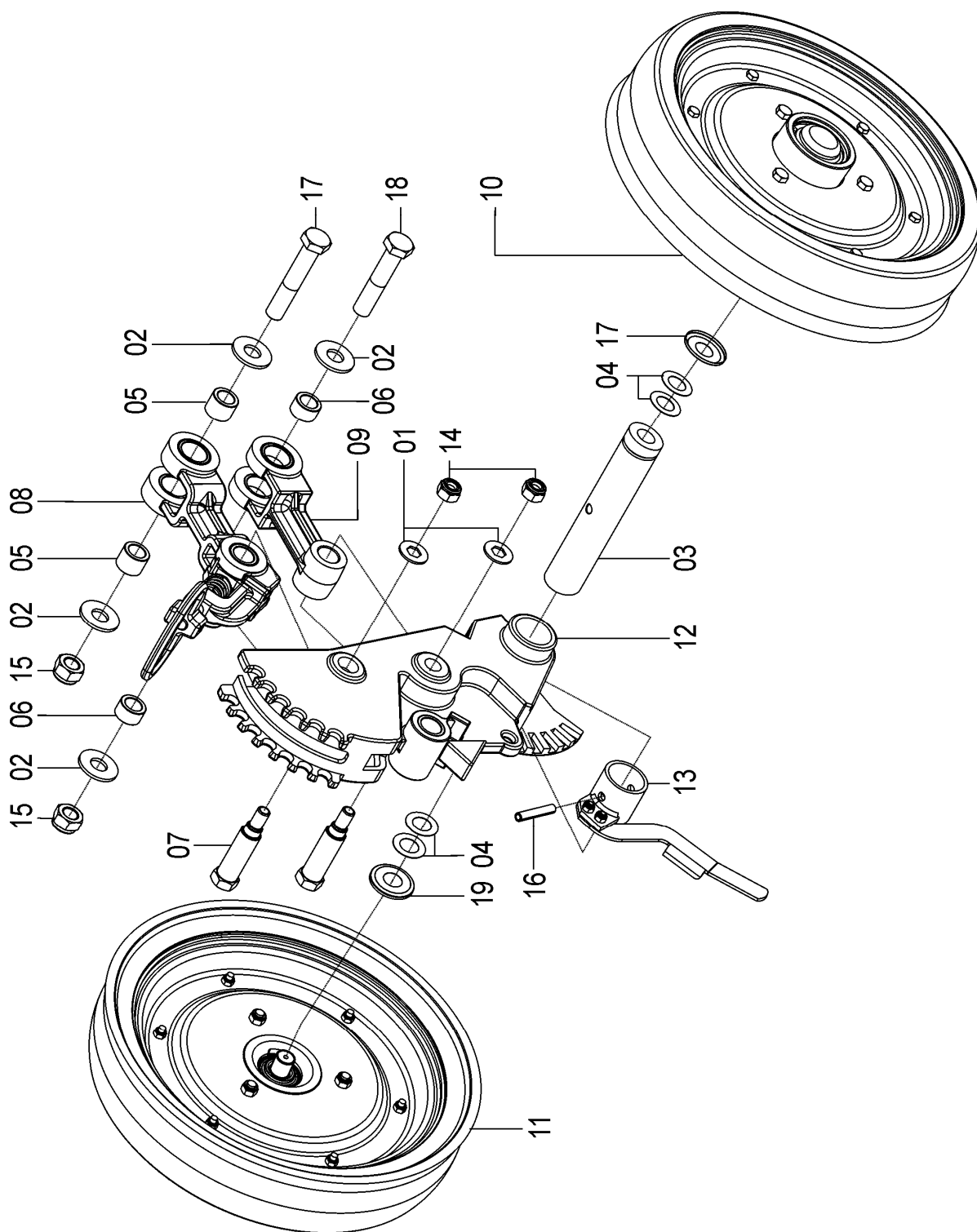
62015000 – CJ. LINHA DA SEMENTE ESQ.
62015100 – CJ. LINHA DA SEMENTE DIR.



62015000 – CJ. LINHA DA SEMENTE ESQ.
62015100 – CJ. LINHA DA SEMENTE DIR.

REF.	CÓDIGO	DENOMINAÇÃO	QT./ CJ.	
			ESQ.	DIR.
01	15140010	ARRUELA.....	8	8
02	28160001	PRESILHA.....	1	1
03	56020085	BUCHA INTERNA.....	8	8
04	56020099	ARRUELA DE APOIO 38 X 16.5 X 1.5.....	8	8
05	56025002	CJ. LIMITADOR PROFUNDIDADE.....	1	1
06	62010004	MOLA.....	1	1
07	62010005	ARTICULADOR.....	1	1
08	62010006	TRAVA.....	1	1
09	62010007	SUPORTE DA LINHA.....	1	1
10	62010008	GUIA DA MOLA.....	1	1
11	62010009	GUIA INFERIOR.....	1	1
12	62010013	PINO.....	1	1
13	62010014	PINO.....	1	1
14	62010015	PINO.....	1	1
15	62010033	CJ. PANTÓGRAFO INFERIOR.....	1	1
16	62010034	BUCHA SEXTAVADA PD.....	8	8
17	62010800	CJ. VARETA.....	1	1
18	62011600	CJ. PANTÓGRAFO SUPERIOR.....	1	1
19	62015101	CJ. SULCADOR LINHA DIR.	-	1
19	62015002	CJ. SULCADOR LINHA ESQ.	1	-
20	82000716	PORCA AUTOTR. M16 DS.....	7	7
21	85001235	CONTRAPINO 1/8 X 1.....	2	2
22	92010530	PINO ELÁSTICO M cinco X 30.....	1	1
23	818816060	PARAFUSO CAB. SEXT. M 16 X 60 8.8.....	2	2
24	818816075	PARAFUSO CAB. SEXT. M 16 X 75 8.8.....	2	2
25	818816180	PARAFUSO CAB. SEXT. M 16 X 180 8.8.....	3	3

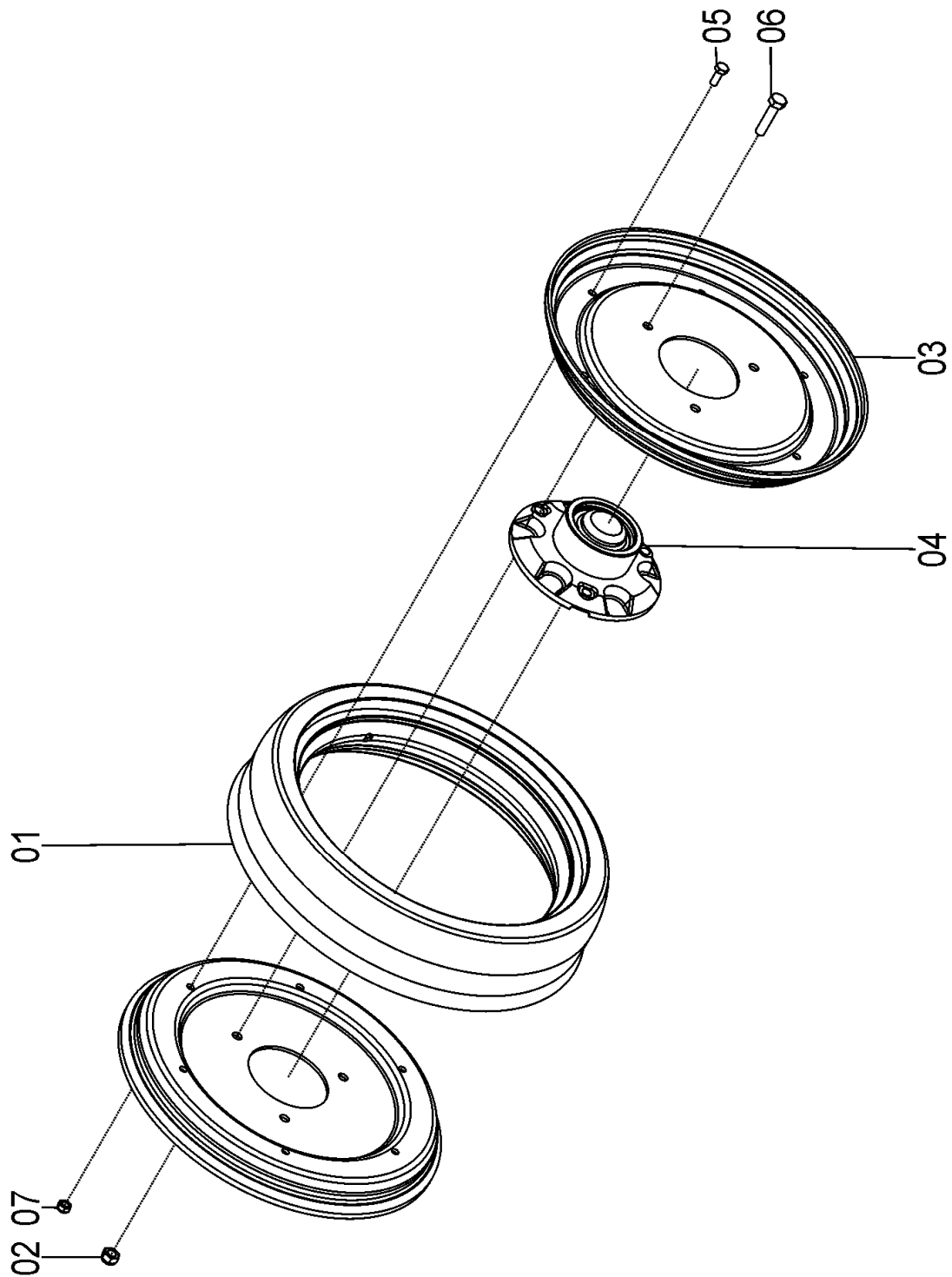
56025002 - C.J. LIMITADOR DE PROFUNDIDADE SSM



56025002 - CJ. LIMITADOR DE PROFUNDIDADE SSM

REF.	CÓDIGO	DENOMINAÇÃO	QT./CJ.
01	03100051	ARRUELA LISA.....	2
02	15140010	ARRUELA LISA.....	4
03	36190014	EIXO MAIOR RDCE.....	1
04	15160010	ARRUELA LISA.....	4
05	56020014	BUCHA.....	2
06	56020018	BUCHA.....	2
07	56020046	PARAFUSO DO LIMITADOR.....	2
08	56025003	CJ. BRAÇO SUPERIOR.....	1
09	56025004	CJ. BRAÇO INFERIOR.....	1
10	36195505	CJ. BANDA DIR. (RDCE).....	1
11	36195506	CJ. BANDA ESQ. (RDCE).....	1
12	56025008	CJ. SUPORTE.....	1
13	56025012	CJ. REGULADOR.....	1
14	8200071208	PORCA AUTOTR. M 12 DS.....	2
15	8200071608	PORCA AUTOTR. M 16 DS.....	2
16	92010845	PINO ELÁSTICO M 8 X 45.....	1
17	818816080	PARAFUSO CAB. SEXT. M 16 X 80 8.8.....	1
18	818816090	PARAFUSO CAB. SEXT. M 16 X 90 8.8.....	1
19	9016110390	ANEL NILOS F-110390 AV INOX 18(+0.05/-0).....	2

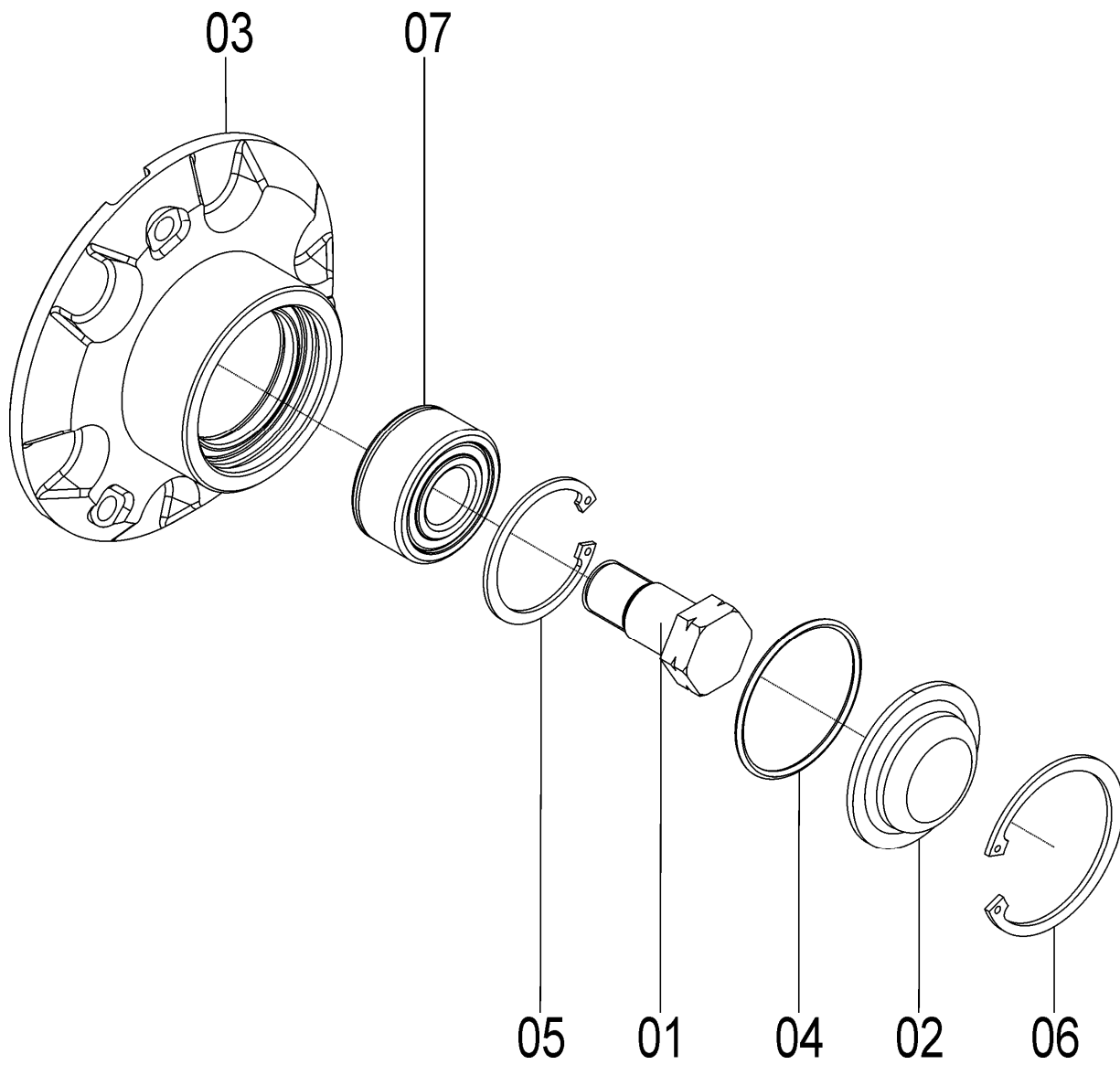
36195505 - C.J. BANDA DIR. (RDCE)
36195506 - C.J. BANDA ESQ. (RDCE)



36195505 – CJ. BANDA DIR. (RDCE)
36195506 - CJ. BANDA ESQ. (RDCE)

REF.	CÓDIGO	DENOMINAÇÃO	QT./ CJ.	
			DIR.	ESQ.
01	26100032	BANDA FLEXÍVEL	1	1
02	8200070808	PORCA AUTOTR. DIN 985 MA 8-8	3	3
03	36190012	FLANGE DA BANDA ESTREITA (RDCE)	2	2
04	70305030	CJ. APOIO 3 FUROS DIR.....	1	-
04	70305031	CJ. APOIO 3 FUROS ESQ.	-	1
05	818806016	PARAFUSO CAB SEX M6X16 8.8	6	6
06	818808035	PARAFUSO CAB SEX M8X35 8.8.....	3	3
07	8200070608	PORCA AUTOTR. DIN980 MA 06-8 DS	6	6

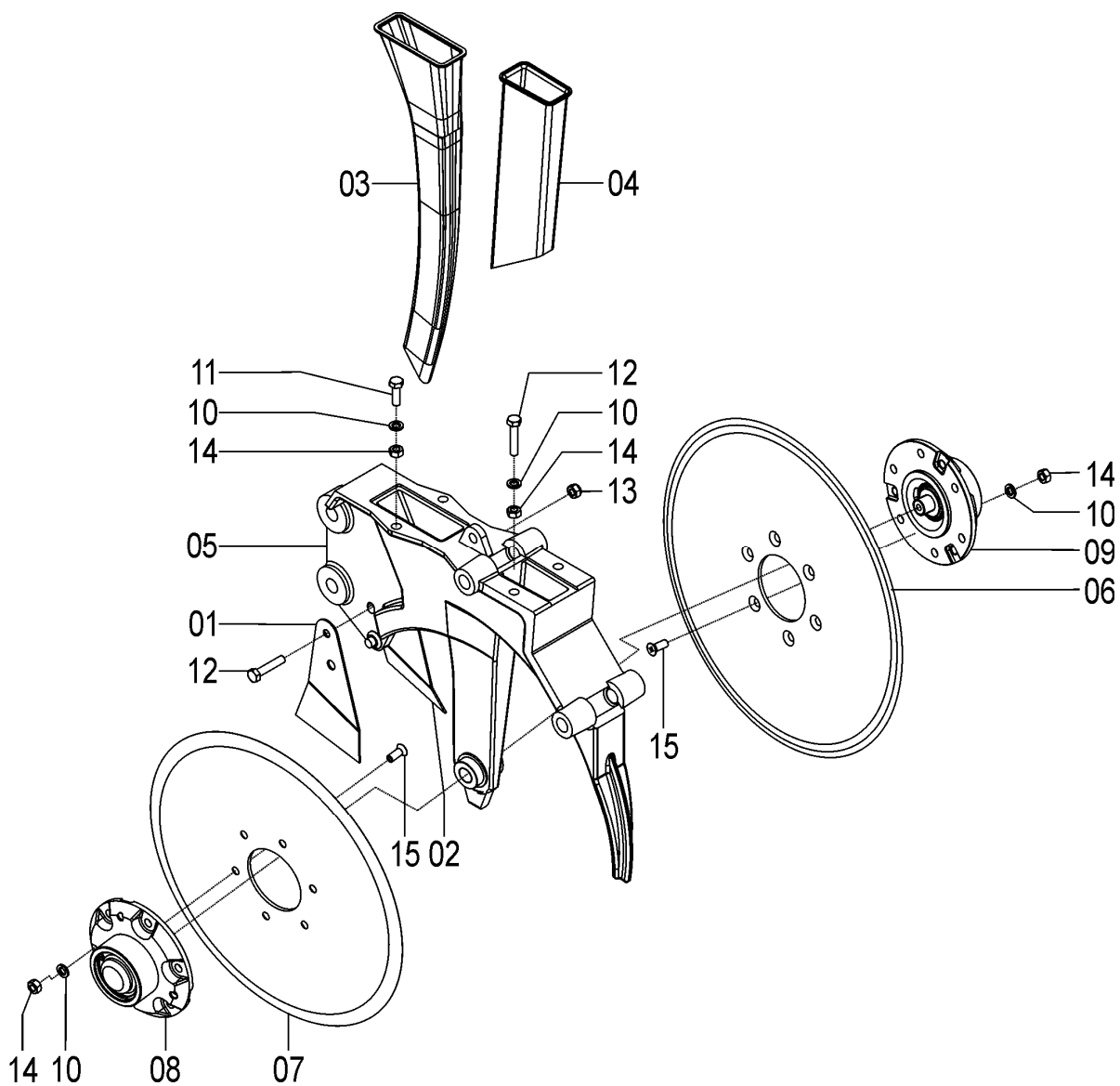
70305030 - C.J. APOIO 3 FUROS DIR.
70305031 - C.J. APOIO 3 FUROS ESQ.



**70305030 - CJ. APOIO 3 FUIROS DIR.
70305031 - CJ. APOIO 3 FUIROS ESQ.**

REF.	CÓDIGO	DENOMINAÇÃO	QT./CJ.	
			DIR.	ESQ.
01	70300018	APOIO DIR.	1	-
01	70300019	APOIO ESQ.	-	1
02	70300020	OBSTACULIZADOR	1	1
03	70300050	APOIO 03 FUIROS	1	1
04	90112136	ANEL O'RING 2-136	1	1
05	90220247	ANEL ELÁSTICO P/ FURO I-47	1	1
06	90220358	ANEL ELÁSTICO P/ FURO I-58 522.058	1	1
07	888110390	ROLAMENTO DUAS CARR. ESF. F-110390 INA	1	1

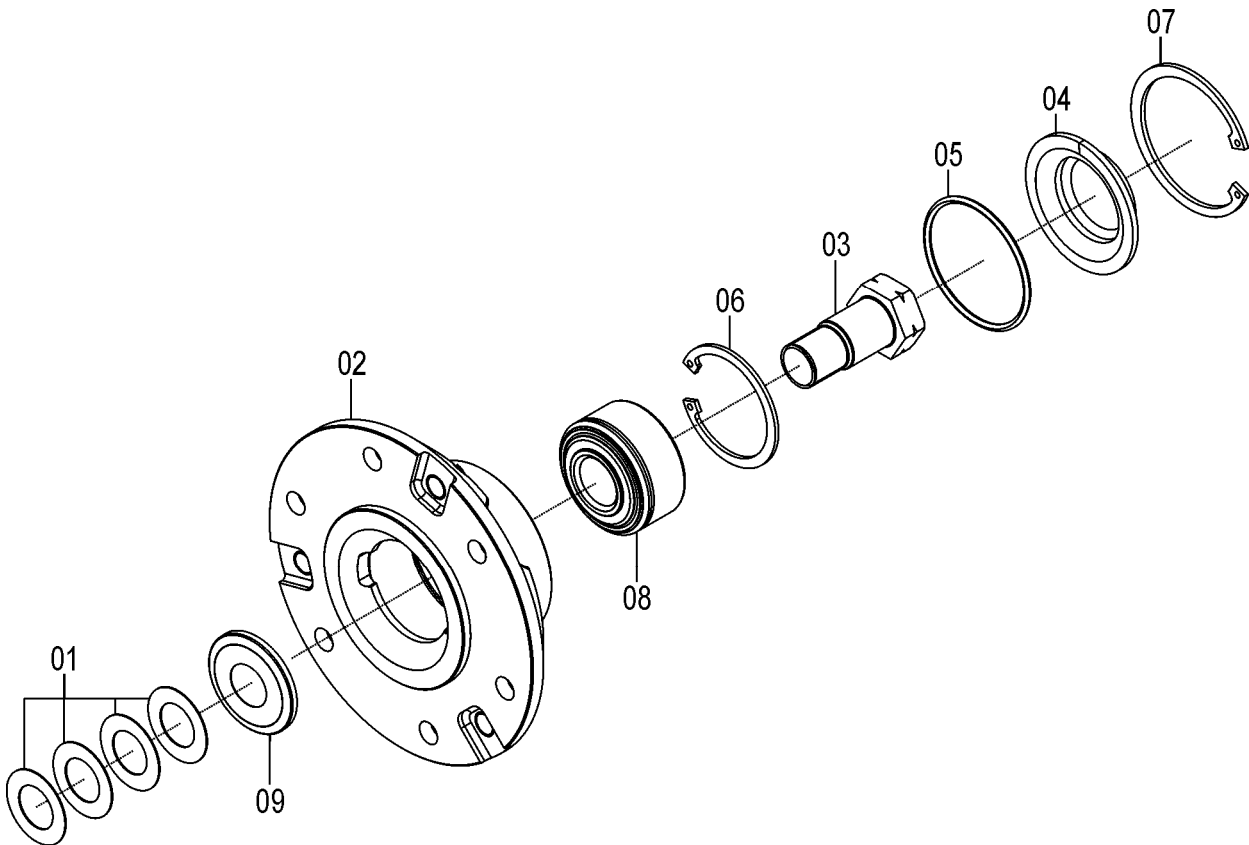
62015002 – CJ. SULCADOR LINHA ESQ.
62015101 – CJ. SULCADOR LINHA DIR.



**62015002 – C.J. SULCADOR LINHA ESQ.
62015101 – C.J. SULCADOR LINHA DIR.**

REF.	CÓDIGO	DENOMINAÇÃO	QT./CJ.	
			ESQ.	DIR.
01	15070056	LIMPADOR INTERNO DIR.	1	1
02	15070057	LIMPADOR INTERNO ESQ.	1	1
03	56020071	CONDUTOR SEMENTE	1	1
04	56020072	CONDUTOR ADUBO	1	1
05	62010001	SULCADOR.....	1	1
06	62010002	DISCO PLANO (15")	1	1
07	62010003	DISCO PLANO (14")	1	1
08	70305017	CJ. MANCAL DIR. ROLAMENTO 2 CAR. DE ESF.	1	1
09	70305018	CJ. MANCAL ESQ. ROLAMENTO 2 CAR. DE ESF.	1	1
10	83010108	ARRUELA DE PRESSÃO M8	16	16
11	818808025	PARAFUSO CAB. SEXT. M 8 X 25 8.8	2	2
12	818808040	PARAFUSO CAB. SEXT. M 8 X 40 8.8	3	3
13	8200070808	PORCA AUTOTR. DIN 985 MA 8-8	1	1
14	8205070808	PORCA SEXTAVADA DIN934 MA08-8	16	16
15	81980802001	PARAFUSO ESC. FENDA CRUZ M 8 X 20 DIN965	12	12

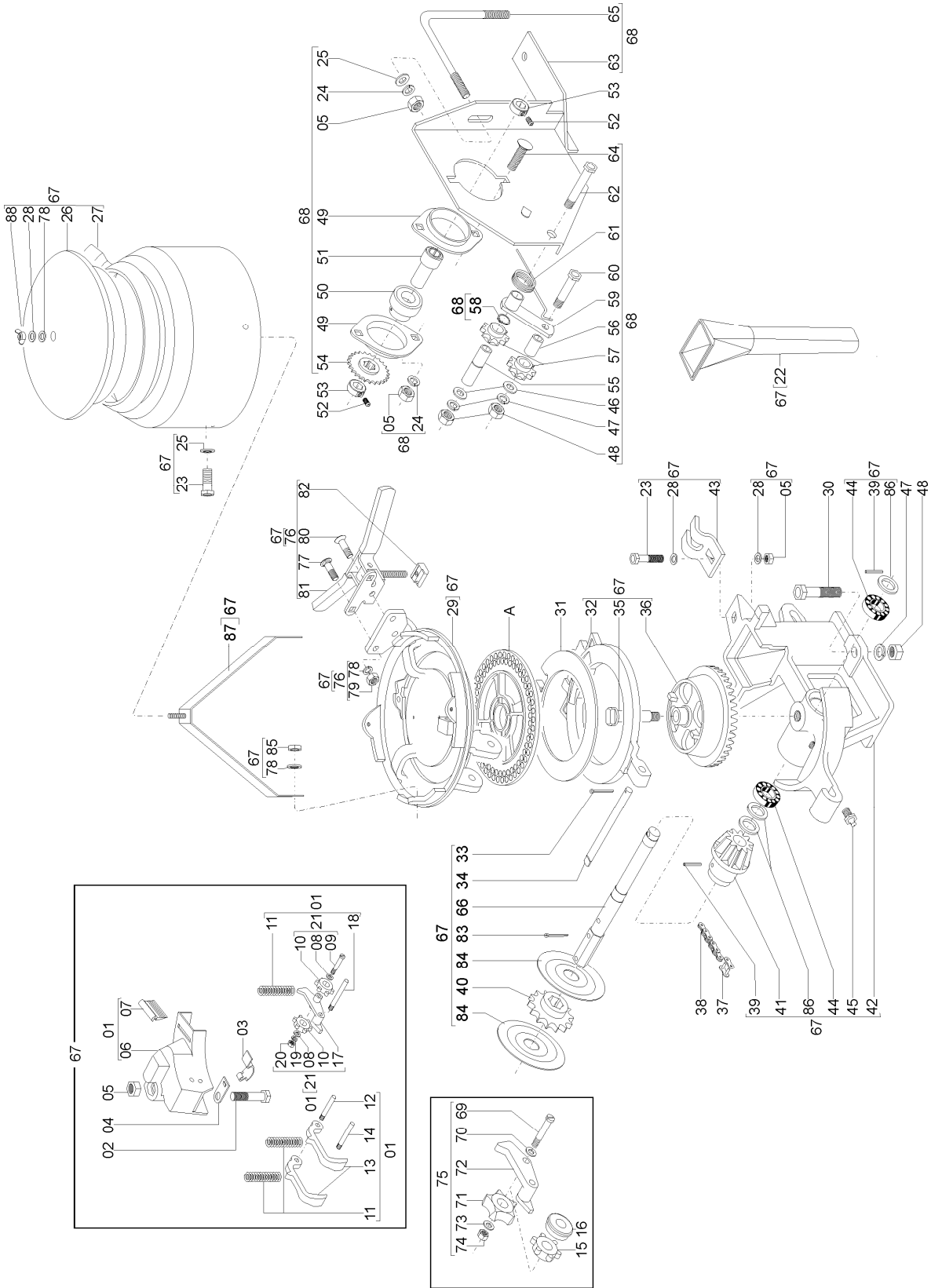
70305017 – CJ. MANCAL DIR. ROLAMENTO 2 CARREIRA DE ESFERA
70305018 – CJ. MANCAL ESQ. ROLAMENTO 2 CARREIRAS DE ESFERA



70305017 – CJ. MANCAL DIR. ROLAMENTO 2 CARREIRA DE ESFERA
70305018 – CJ. MANCAL ESQ. ROLAMENTO 2 CARREIRA DE ESFERA

REF.	CÓDIGO	DENOMINAÇÃO	QT./ CJ.	
			DIR.	ESQ.
01	15160010	ARRUELA.....	4	4
02	70300015	APOIO DO DISCO	1	1
03	70300018	APOIO DIR.	1	-
03	70300019	APOIO ESQ.....	-	1
04	70300020	OBSTACULIZADOR.....	1	1
05	90112136	ANEL O'RING 2-136	1	1
06	90220247	ANEL ELÁSTICO PARA FURO I-47	1	1
07	90220358	ANEL ELÁSTICO PARA FURO I-522.058.....	1	1
08	888110390	ROLAMENTO DUAS CARR. ESF. F-110390 INA.....	1	1
09	9016110390	ANEL NILOS F- 110390AV INOX Ø18 (+0.05/-0)	1	1

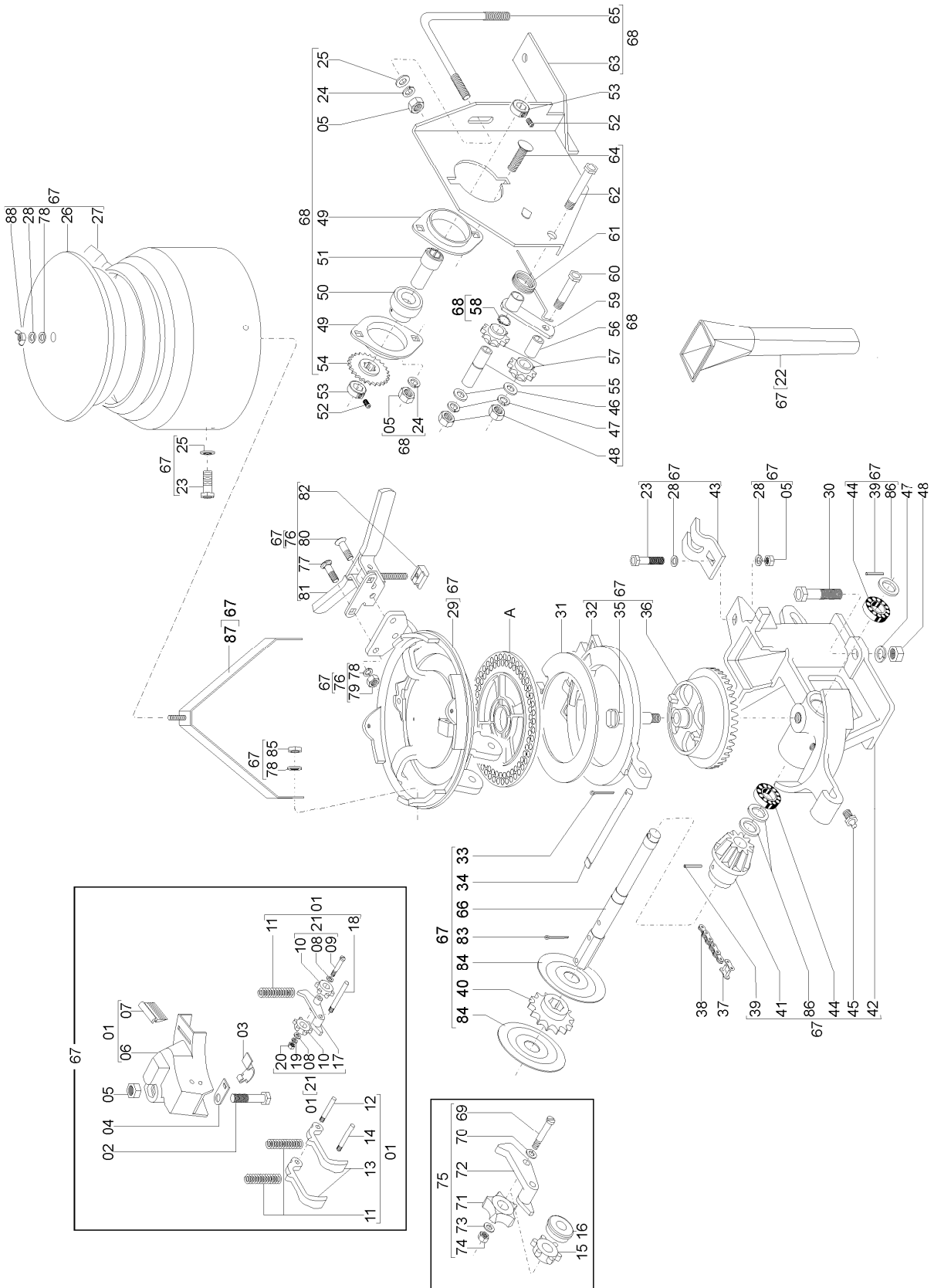
26346001 - C.J. DISTRIBUIDOR DISCO ALVEOLADO



26346001 - CJ. DISTRIBUIDOR DISCO ALVEOLADO

REF.	CÓDIGO	DENOMINAÇÃO	QT./LINHA
01	35125900	CJ. CAIXA DISTRIBUIÇÃO COM CJ. ROLETE (35125800)	3
02	818708060	PARAF. SEXT. M 8 X 60	1
03	03100053	PRESILHA	1
04	03100054	ENGATE DA MOLA	1
05	82050708	PORCA SEXT. M 8	6
06	03100401	CAIXA DISTRIBUIDORA	1
07	03100410	PROTETOR	1
08	28320016	ARRUELA	2
09	814704025	PARAF. CABEÇA CILÍNDRICA COM FENDA M 4 X 25.....	1
10	35120023	ROLETE Z-6 CURTO.....	2
10	35120036	ROLETE Z-5 LONGO	2
11	03100406	MOLA	3
12	03100403	PINO	1
13	03100402	GATILHO	2
14	03100404	PINO BATENTE	1
15	03100088	ROTOR (OPCIONAL)	1
16	03100409	ROLETE (SOMENTE P/ DISCOS DE FERRO)	1
17	35120021	SUPORTE DO ROLETE	1
18	03100405	PINO PRINCIPAL	1
19	83010104	ARRUELA PRESSÃO M 4	1
20	82050704	PORCA SEXT. M 4	1
21	35125800	CJ. ROLETE Z-6 CURTO	1
22	35120013	CONDUTOR (COMP. 455)	1
23	818706025	PARAF. SEXT. M 6 X 25	5
24	83010108	ARRUELA PRESSÃO M 8	9
25	01030053	ARRUELA LISA	4
26	15230065	TAMPA	1
27	36120004	RESERVATÓRIO	1
28	03070070	ARRUELA LISA	2
29	60040003	BASE DISTRIBUIDORA DA SEMENTE	1
30	818710035	PARAF. SEXT. M 10 X 35	3
31	03100076	CHAPA SEPARADORA 3 mm.....	1
31	35120031	CHAPA SEPARADORA 1mm (ADICIONAL)	1
32	03100016	BASE INTERMEDIÁRIA	1
33	85001235	CONTRAPINO 1/8" X 1"	1
34	03100018	PINO	1
35	03100015	PINO DA COROA	1
36	03100014	COROA Z 40	1
37	91226000	EMENDA ASA 40.....	1
38	91126000	CORRENTE ASA 40 (87 ELOS)	1
39	92010528	PINO ELÁSTICO 5 X 28	2
40	26130003	ENGRENAGEM Z 12	1
41	18080001	PINHÃO	1
42	26340007	SUPORTE	1
43	26340012	ENGATE.....	1
44	88606002	ROLAMENTO DE ESFERAS 6002 2 RS	2
45	84300618	GRAXEIRA M 6 X 1 RETA	1
46	03030009	ARRUELA LISA	2
47	83010110	ARRUELA PRESSÃO M 10	5
48	82050710	PORCA SEXT. M 10	5
49	28060074	MANCAL FLANGEADO	2

26346001 - C.J. DISTRIBUIDOR DISCO ALVEOLADO
(continuação)



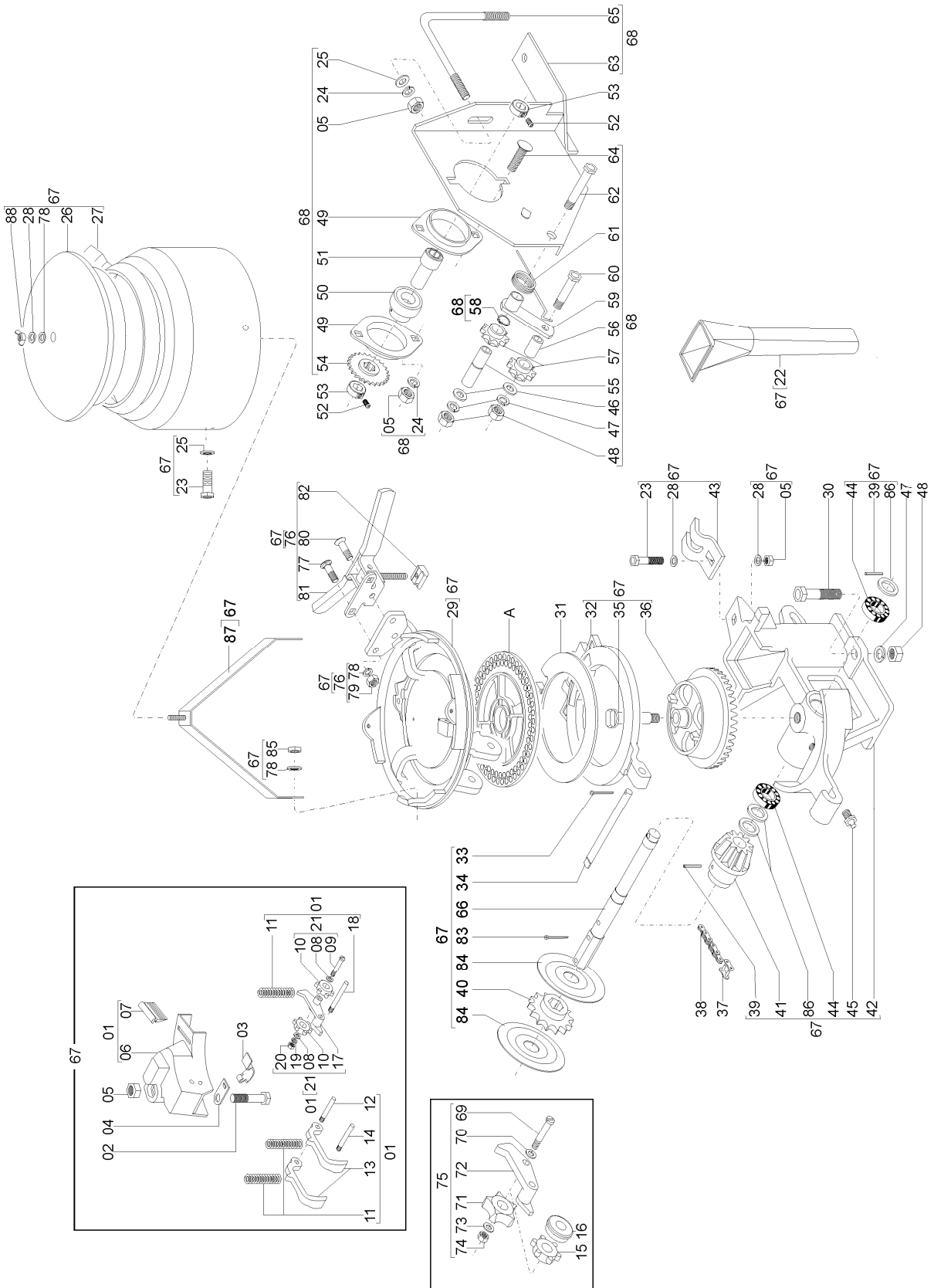
26346001 - CJ. DISTRIBUIDOR DISCO ALVEOLADO
(continuação)

REF.	CÓDIGO	DENOMINAÇÃO	QT./LINHA
50	88200025	ROLAMENTO GRAE 25 NPPB	1
51	28040031	BUCHA	1
52	28060025	PARAF. RECARTILHADO	2
53	28060016	BATENTE	2
54	28060014	ENGRENAGEM Z 20	1
55	28040036	BUCHA	1
56	28040076	BUCHA	1
57	28040075	ENGRENAGEM DO TENSOR	2
58	90220017	ANEL ELÁSTICO E - 17.....	1
59	28041000	CJ. APOIO ESTICADOR.....	1
60	818710045	PARAF. SEXT. M 10 X 45.....	1
61	28040037	MOLA	1
62	818710080	PARAF. SEXT. M 10 X 80.....	1
63	26340200	CJ. BASE MANCAL.....	1
64	816808016	PARAF. FRANCÊS M 8 X 16 (8.8)	2
65	26340011	ABRAÇADEIRA.....	1
66	26130014	EIXO	1
67	26346002	CJ. DOSADOR.....	1
68	26345003	CJ. MANCAL EIXO TRANSMISSÃO	1
69	814705020	PARAF. CABEÇA REDONDA M 5 X 20	1
70	03100411	ARRUELA.....	1
71	03100096	ROLETE	1
71	35120067	ROLETE GIRASSOL.....	1
72	03100408	SUPORTE DO ROLETE PRETO (ADICIONAL)	1
72	03100412	SUPORTE DO ROLETE BRANCO (ADICIONAL)	1
73	83010105	ARRUELA DE PRESSÃO M 5	1
74	82050705	PORCA SEXT. M 5	1
75	03106201	CJ. SUPORTE DO ROLETE ESCURO (ADICIONAL)	1
75	03106202	CJ. SUPORTE DO ROLETE BRANCO (ADICIONAL)	1
75	35127200	CJ. SUPORTE DO ROLETE 4 DENTES GIRASSOL (ADICIONAL)	1
76	60045200	KIT FECHO	1
77	816806016	PARAF. FRANCÊS M 6 X 16 (8.8)	2
78	83010106	ARRUELA DE PRESSÃO M 6	6
79	8205070608	PORCA SEXT. DIN 934 MA 06-8	3
80	819706020	PARAF. ESCAREADO COM FENDA M 6 X 20.....	1
81	60040200	CJ. FECHO RÁPIDO SYSTEM ROOD. CATCH	1
82	60040009	REGULAGEM FECHO.....	1
83	85001635	CONTRAPINO 3/16" X 1"	2
84	26340013	GUIA DA CORRENTE.....	2
85	82050706	PORCA SEXT. M 6	2
86	28020048	ARRUELA.....	3
87	36120200	CJ. PRESILHA	1
88	82020706	PORCA BORBOLETA.....	1

PEÇAS ADICIONAIS:

03100035 DISCO SOJA N°00

26346001 – CJ. DISTRIBUIÇÃO DISCO ALVEOLADO
(continuação)

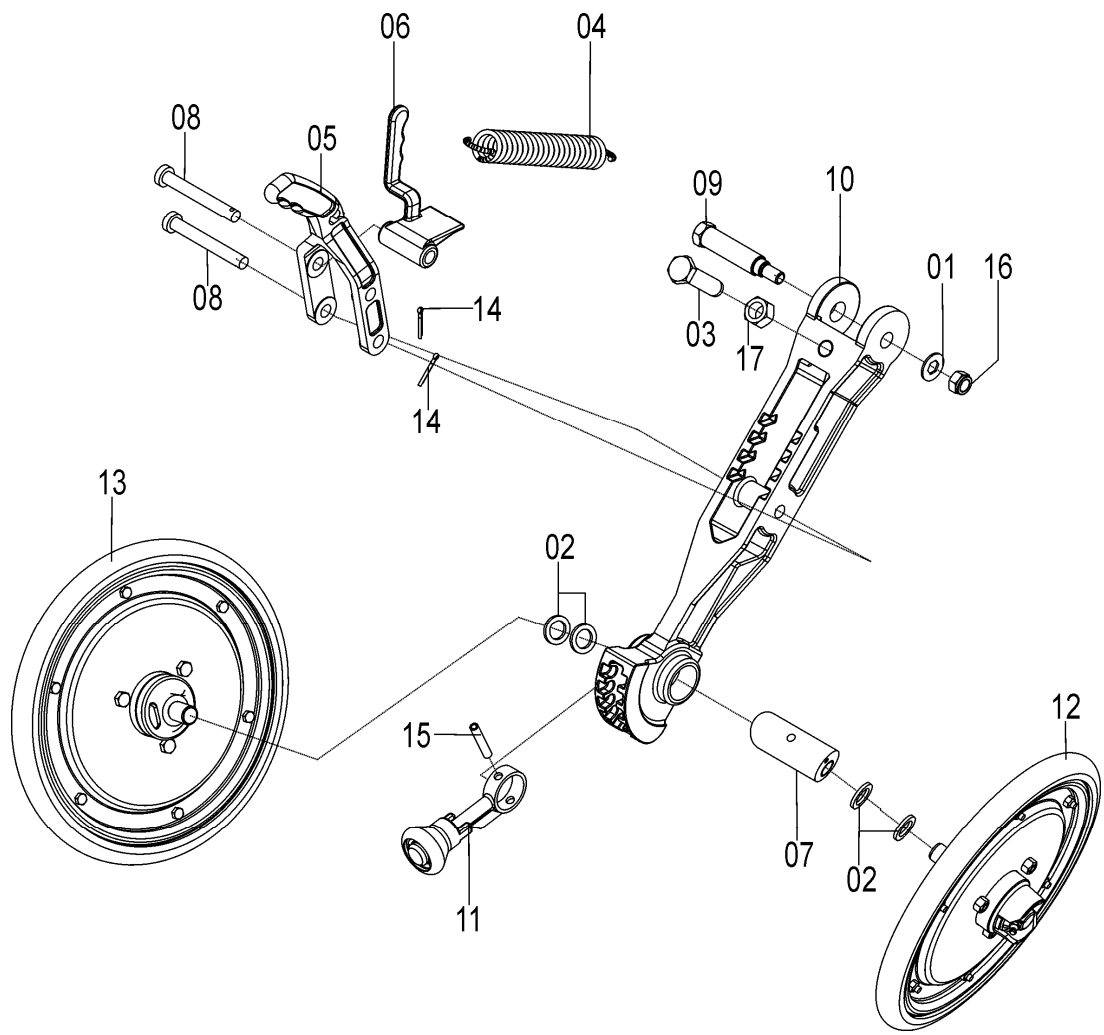


**26346001 - CJ. DISTRIBUIDOR DISCO ALVEOLADO
(continuação)**

Código do disco	Cultura	Nº furos/ Dentes
03.10.00.35	Soja	34
35.12.00.17	Soja	34
03.10.00.33	Soja	38
03.10.00.81	Soja	40
03.10.00.34	Soja	40
35.12.00.24	Soja	78
35.12.00.29	Soja	90
35.12.00.28	Soja	90
35.12.00.25	Soja	100
35.12.00.18	Algodão/Soja	40
35.12.00.40	Algodão – P9	72
35.12.00.41	Algodão – P11	72
35.12.00.32	Algodão	80
03.10.00.66	Feijão	40
35.12.00.44	Feijão – pérola/jalo	62
35.12.00.43	Feijão - pérola	64
35.12.00.42	Feijão - carioca	72
03.10.00.50	Arroz	40
35.12.00.39	Arroz	40
03.10.00.94	Sorgo	72
35.12.00.45	Sorgo	90
03.10.00.46	Milho	24
03.10.00.42	Milho	24
03.10.00.59	Milho	24
03.10.00.59	Milho	24
35.12.00.04	Milho	24
35.12.00.04	Milho	24
35.12.00.47	Milho	28
35.12.00.47	Milho	28
35.12.00.48	Milho	28
35.12.00.48	Milho	28
35.12.00.51	Milho	28
35.12.00.51	Milho	28
35.12.00.52	Milho	28
35.12.00.52	Milho	28
35.12.00.53	Milho	28
35.12.00.53	Milho	28
35.12.00.49	Milho	28
35.12.00.49	Milho	28
35.12.00.50	Milho	28
35.12.00.50	Milho	28
03.10.00.85	Girassol	24
03.10.00.92	Girassol	24
03.10.00.82	Girassol	24
35.12.00.30	Girassol	24

OBS.: MAIS INFORMAÇÕES, VER MANUAL DO OPERADOR, TABELAS DISCOS DISTRIBUIDORES DE SEMENTES.

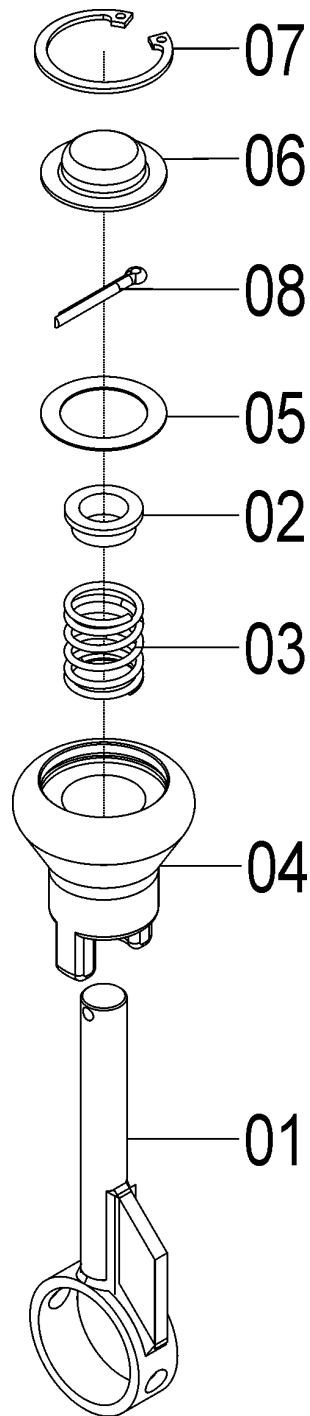
56025200 - C.J. COMPACTADOR



56025200 - CJ. COMPACTADOR

REF.	CÓDIGO	DENOMINAÇÃO	QT./CJ.
01	03100051	ARRUELA.....	1
02	28030018	ARRUELA.....	4
03	36190005	PARAFUSO.....	1
04	53060008	MOLA RECOLHEDOR.....	1
05	56020011	BRAÇO REGULADOR MOLA.....	1
06	56020012	GATILHO.....	1
07	56020030	EIXO COMPACTADOR.....	1
08	56020032	PINO.....	2
09	56020045	PARAFUSO DO COMPACTADOR.....	1
10	56020047	BRAÇO COMPACTADOR.....	1
11	56025201	CJ. MONTAGEM REGULADOR.....	1
12	56025202	CJ. BANDA COMPACTADORA DIR.....	1
13	56025203	CJ. BANDA COMPACTADORA ESQ.....	1
14	85001235	CONTRAPINO 1/8x1.....	2
15	92010845	PINO ELÁSTICO M8X45.....	1
16	8200071208	PORÇA AUTOTR. DIN980 MA 12-8 DS.....	1
17	8205071608	PORÇA SEXTAVADA DIN934 MA16-8.....	1

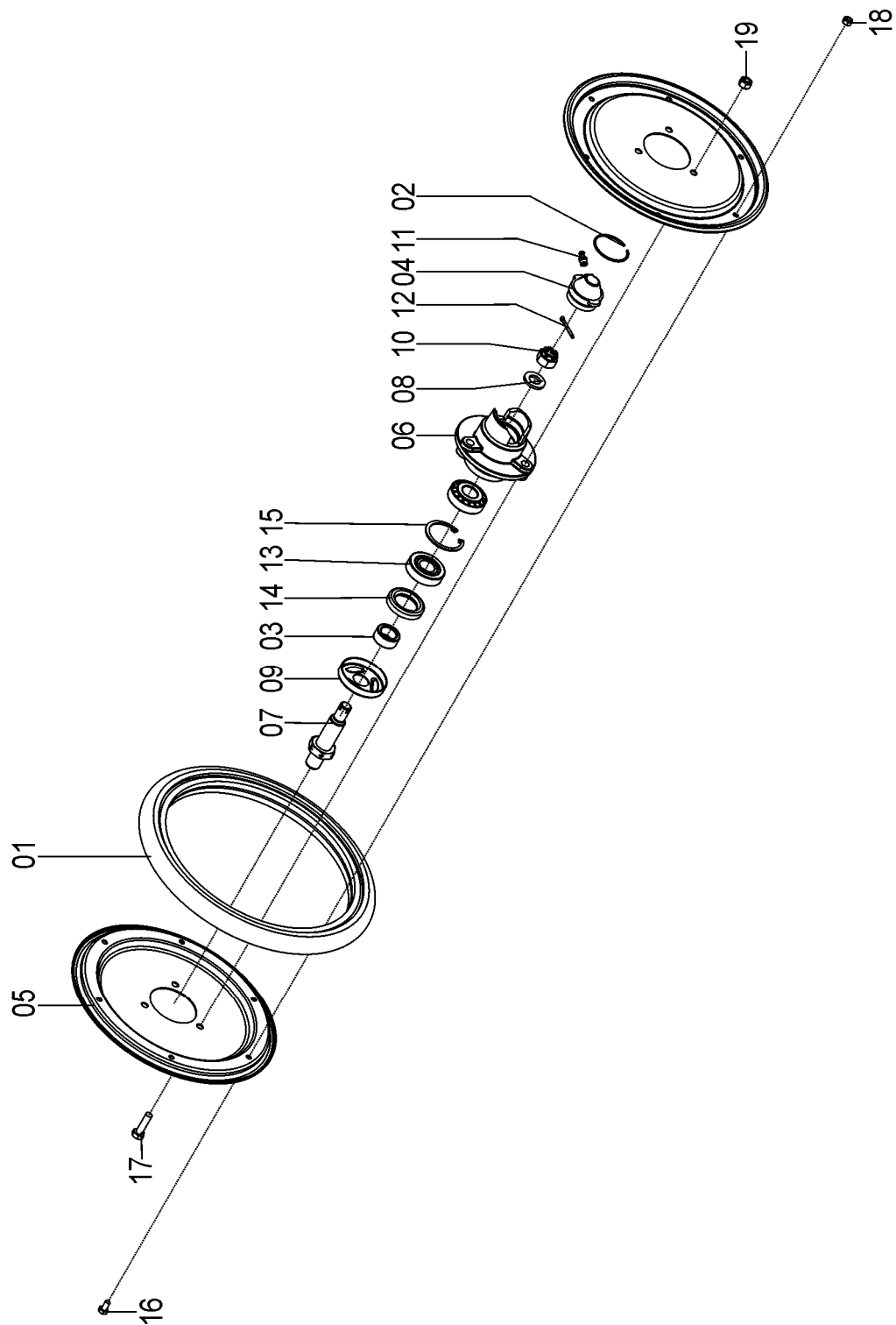
56025201 – C.J. MONTAGEM REGULADOR



56025201 – CJ. MONTAGEM REGULADOR

REF.	CÓDIGO	DENOMINAÇÃO	QT./ CJ.
01	56020500	CONJUNTO REGULADOR.....	1
02	56020031	GUIA DA MOLA.....	2
03	15170012	MOLA	1
04	28450075	MANIPULO.....	1
05	28450078	JUNTA.....	1
06	28450076	CALOTA	1
07	90220235	ANEL ELÁSTICO P/ FURO I-35	1
08	85001235	CONTRAPINO 1/8x1.....	1

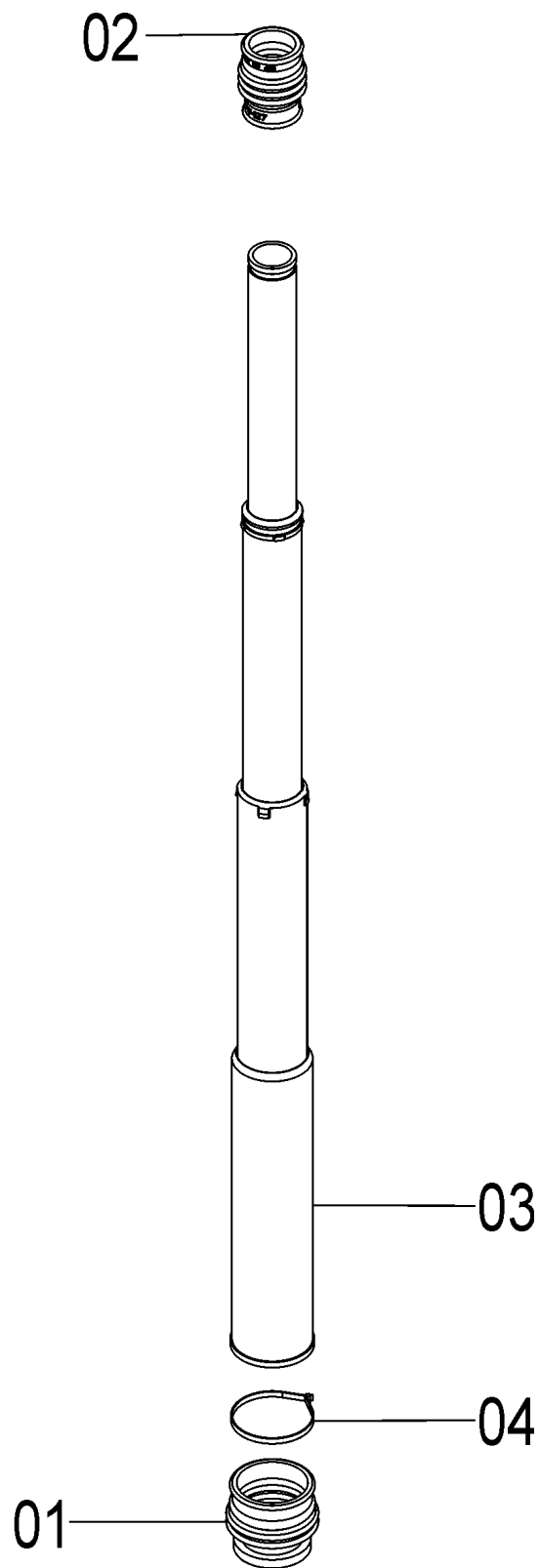
56025202 - C.J. BANDA COMPACTADORA DIR.
56025203 - C.J. BANDA COMPACTADORA ESQ.



56025202 - C.J. BANDA COMPACTADORA DIR.
56025203 - C.J. BANDA COMPACTADORA ESQ.

REF.	CÓDIGO	DENOMINAÇÃO	QT./CJ.	
			DIR.	ESQ.
01	15140007	BANDA	1	1
02	15140019	ANEL	1	1
03	35200012	BUCHA	1	1
04	35200028	TAMPA	1	1
05	35200031	FLANGE	2	2
06	56020026	CUBO DO COMPACTADOR	1	1
07	56020027	EIXO DIR.	1	-
07	56020028	EIXO ESQ.	-	1
08	56020037	ARRUELA.....	1	1
09	56020058	PROTEÇÃO	1	1
10	82030714	PORCA CASTELO M14X1. 5	1	1
11	84300818	GRAXEIRA R. 8x1. 25	1	1
12	85001235	CONTRAPINO 1/8x1	1	1
13	88330204	ROLAMENTO DE ROLOS CÔNICOS 30204	2	2
14	89200131	RETENTOR SABÓ 00131 BR.....	1	1
15	90220247	ANEL ELÁSTICO P/ FURO I-47	1	1
16	818806012	PARAFUSO CAB SEX M6X12 8.8	6	6
17	818808030	PARAFUSO CAB SEX M8X30 8.8.....	3	3
18	8201070608	PORCA AUTOTRAVANTE M6 DIN 980-6 MA	6	6
19	8201070808	PORCA AUTOTRAVANTE M8 DIN 980-8 MA	3	3

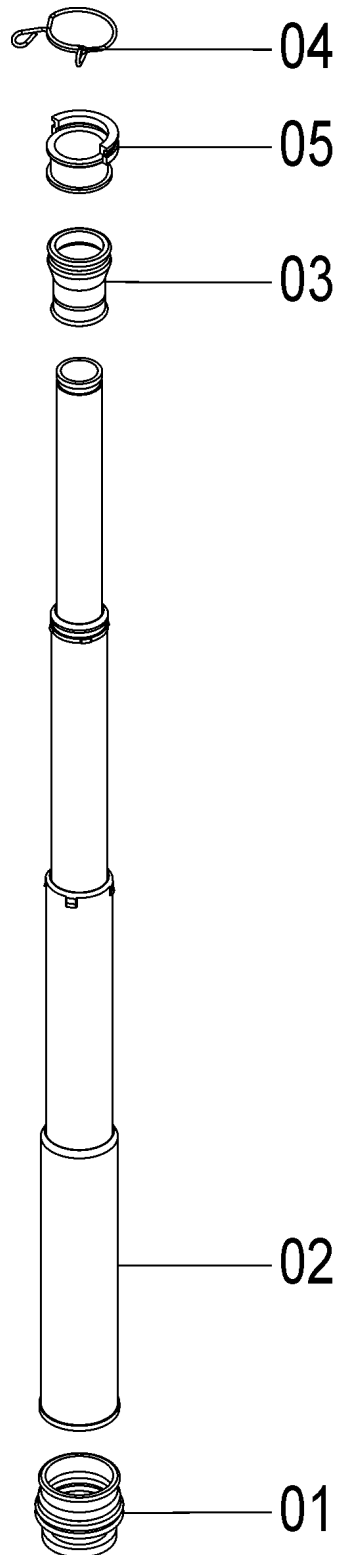
56015300 – CJ. CONDUTOR TELESCÓPICO P/ FACÃO GUILHOTINA E AFASTADO (ROTOR)



56015300 – CJ. CONDUTOR TELESCÓPICO P/ FACÃO GUILHOTINA E AFASTADO (ROTOR)

REF.	CÓDIGO	DENOMINAÇÃO	QT./ CJ.
01	15070045	MANGOTE TELESCÓPICO.....	1
02	15070046	MANGOTE TELESCÓPICO.....	1
03	25075701	CJ. TELESCÓPICO	1
04	86050050	ABRAÇADEIRA INSULOK 4,8x50.....	1

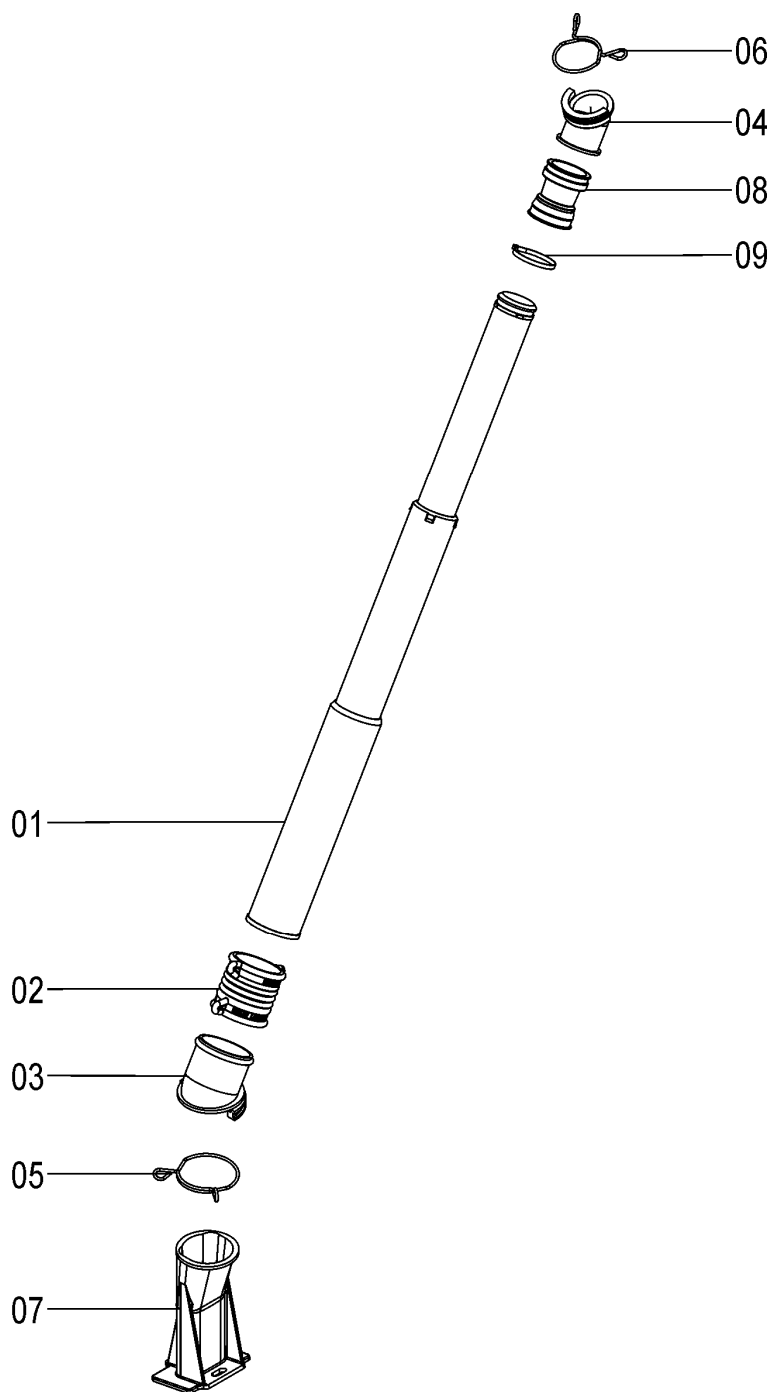
56015600 - C.J. CONDUTOR TELESCÓPICO P/ FACÃO
GUILHOTINA E AFASTADO (ROSCA SEM-FIM)



**56015600 - C.J. CONDUTOR TELESCÓPICO P/ FACÃO
GUILHOTINA E AFASTADO (ROSCA SEM-FIM)**

REF.	CÓDIGO	DENOMINAÇÃO	QT./ CJ.
01	15070045	MANGOTE TELESCÓPICO.....	1
02	25075701	CJ. TELESCÓPICO	1
03	56020063	MANGOTE TELESCÓPICO.....	1
04	56020065	GRAMPO SUPERIOR.....	1
05	56020073	BOCAL SUPERIOR	1

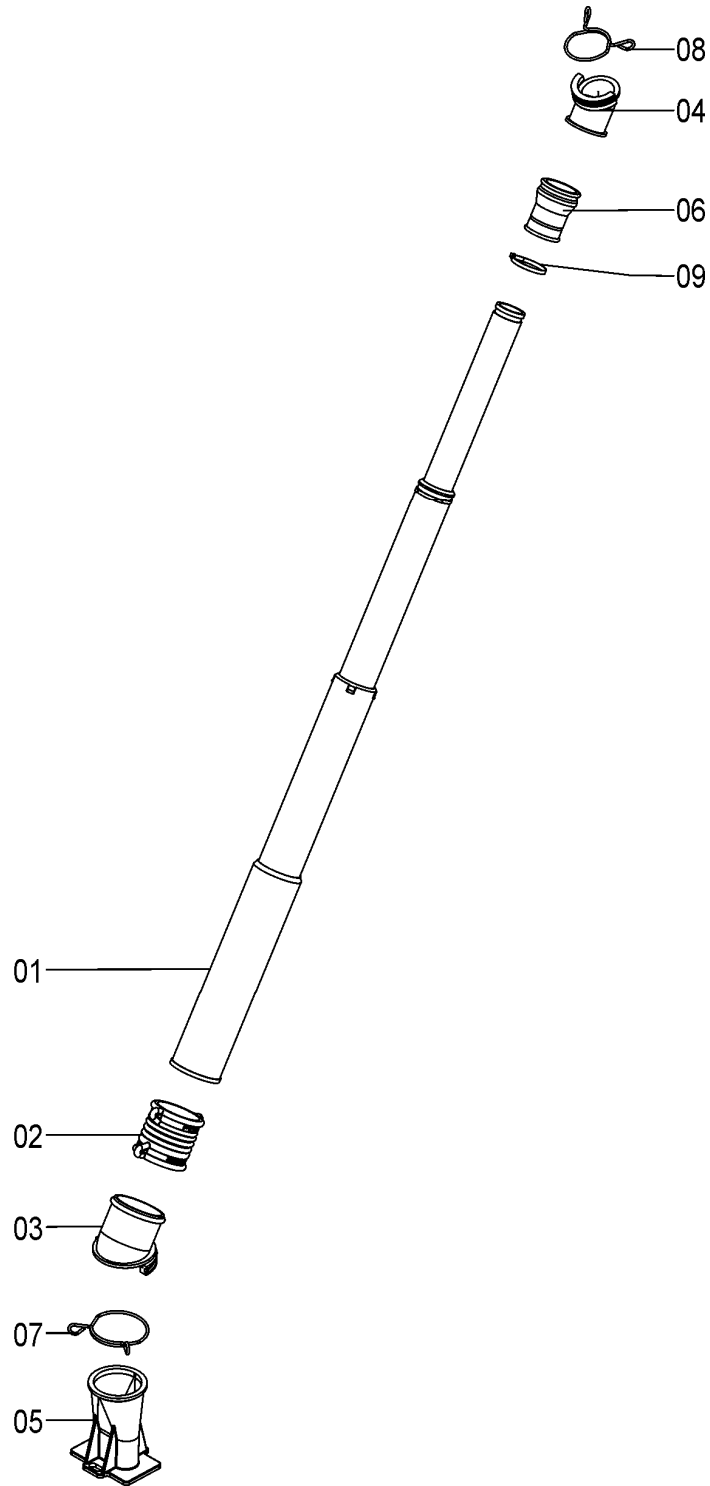
56026000 – CJ. CONDUTOR TELESCÓPICO P/ SULCADOR
DEFASADO DO ADUBO (ROSCA SEM-FIM)



**56026000 – CJ. CONDUTOR TELESCÓPICO P/ SULCADOR
DEFASADO DO ADUBO (ROSCA SEM-FIM)**

REF. CÓDIGO	DENOMINAÇÃO	QT./ CJ.
01 25075702	CONJ. TELESCÓPICO INFERIOR.....	1
02 36120003	JUNTA FLEXÍVEL.....	1
03 56020060	BOCAL INFERIOR.....	1
04 56020061	BOCAL SUPERIOR.....	1
05 56020064	GRAMPO INFERIOR.....	1
06 56020065	GRAMPO SUPERIOR.....	1
07 56020066	CONDUTOR INFERIOR.....	1
08 56020074	MANGOTE TELESCÓPICO.....	1
09 86050055	ABRAÇADEIRA INSULOK 4,8x80.....	1

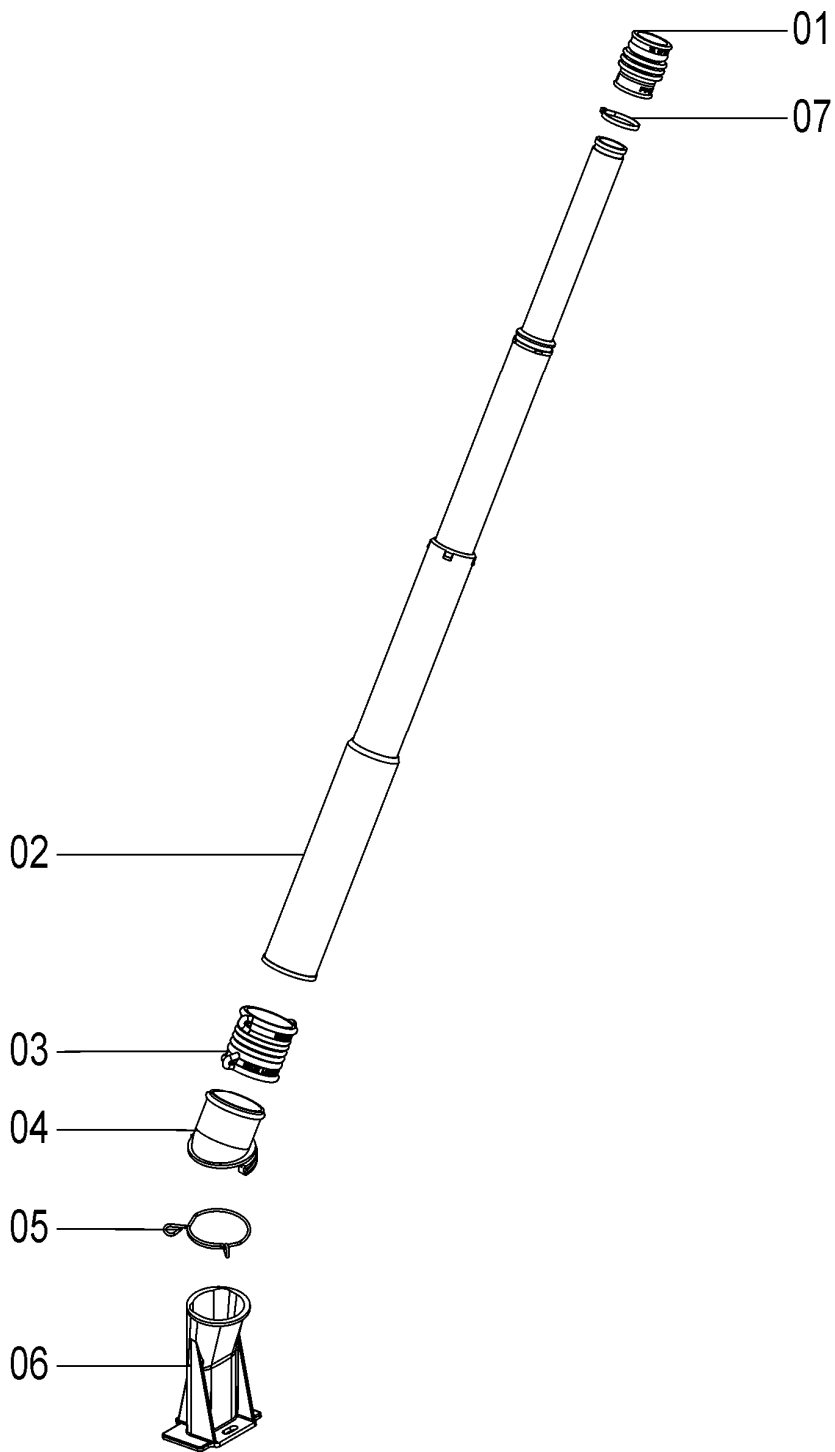
56026100 - C.J. CONDUTOR TELESCÓPICO



56026100 - CJ. CONDUTOR TELESCÓPICO

REF.	CÓDIGO	DENOMINAÇÃO	QT./CJ.
01	25075701	CJ. TELESCÓPICO	1
02	36120003	JUNTA FLEXÍVEL	1
03	56020060	BOCAL INFERIOR	1
04	56020061	BOCAL SUPERIOR	1
05	56020062	CONDUTOR INFERIOR RETO	1
06	56020063	MANGOTE TELESCÓPICO.....	1
07	56020064	GRAMPO INFERIOR	1
08	56020065	GRAMPO SUPERIOR.....	1
09	86050050	ABRAÇADEIRA INSULOK 4,8x50.....	1

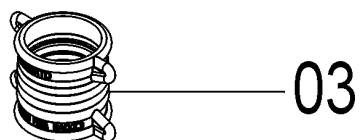
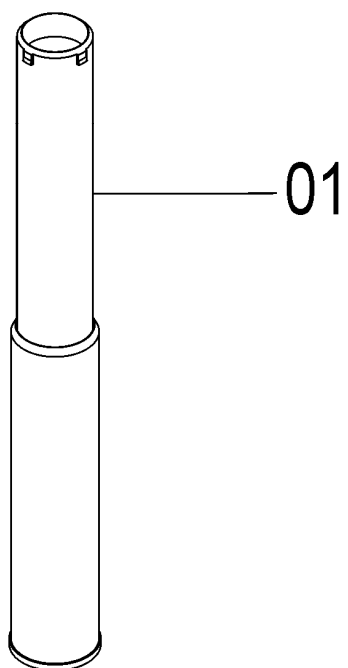
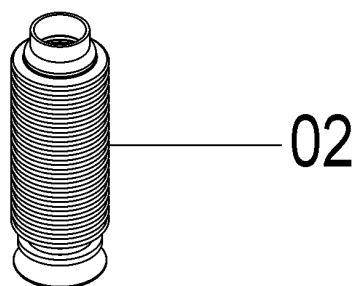
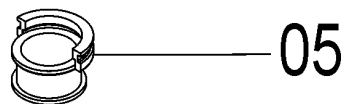
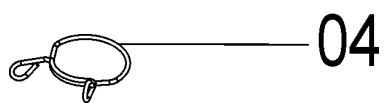
56026200 – CJ. CONDUTOR TELESCÓPICO P/ SULCADOR DEFASADO DO ADUBO (ROTOR)



56026200 – C.J. CONDUTOR TELESCÓPICO P/ SULCADOR DEFASADO DO ADUBO (ROTOR)

REF.	CÓDIGO	DENOMINAÇÃO	QT./ CJ.
01	15070046	MANGOTE TELESCÓPICO.....	1
02	25075701	CJ. TELESCÓPICO	1
03	36120003	JUNTA FLEXÍVEL	1
04	56020060	BOCAL INFERIOR	1
05	56020064	GRAMPO INFERIOR	1
06	56020066	CONDUTOR INFERIOR	1
07	86050050	ABRAÇADEIRA INSULOK 4,8x50	1

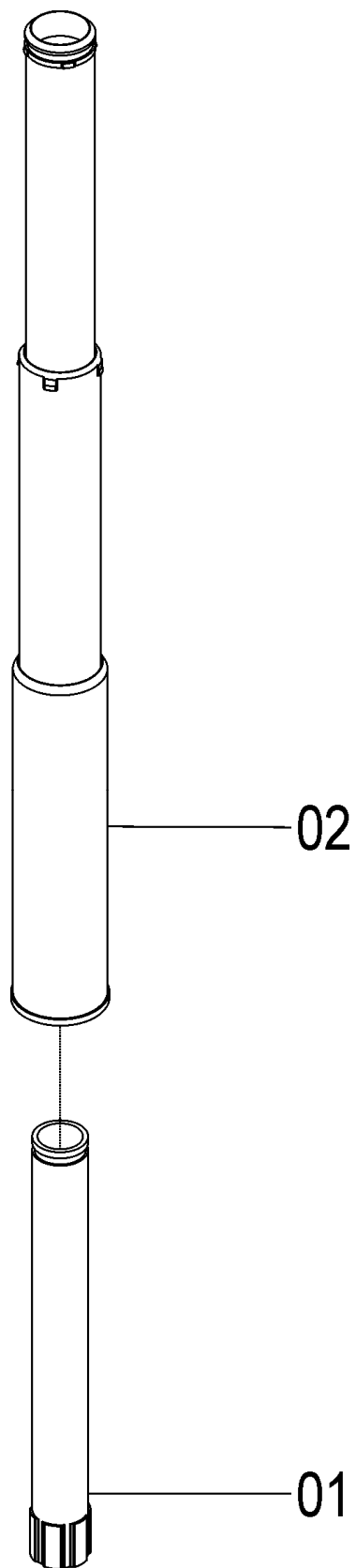
56026300 – CJ. CONDUTOR TELESCÓPICO P/ SEMENTE PIPOQUEIRA



56026300 – CJ. CONDUTOR TELESCÓPICO P/ SEMENTE PIPOQUEIRA

REF.	CÓDIGO	DENOMINAÇÃO	QT./CJ.
01	25075703	CJ. TELESCÓPICO	1
02	35220013	CONDUTOR.....	1
03	36120003	JUNTA FLEXÍVEL.....	1
04	56020065	GRAMPO SUPERIOR.....	1
05	56020073	BOCAL SUPERIOR	1

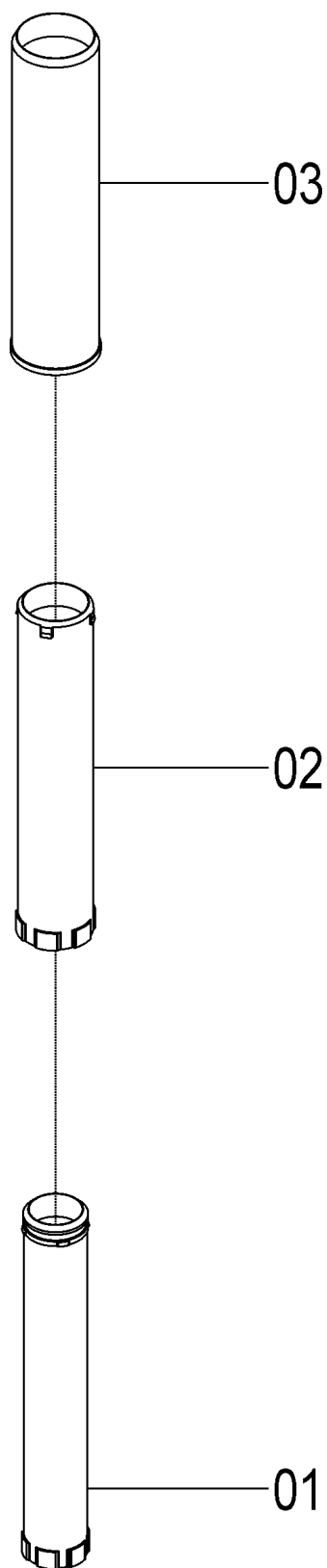
25075701 - C.J. TELESCÓPICO



25075701 - CJ. TELESCÓPICO

REF.	CÓDIGO	DENOMINAÇÃO	QT./CJ.
01	25070030	CONDUTOR I.....	1
02	25075702	CONJ. TELESCÓPICO INFERIOR.....	1

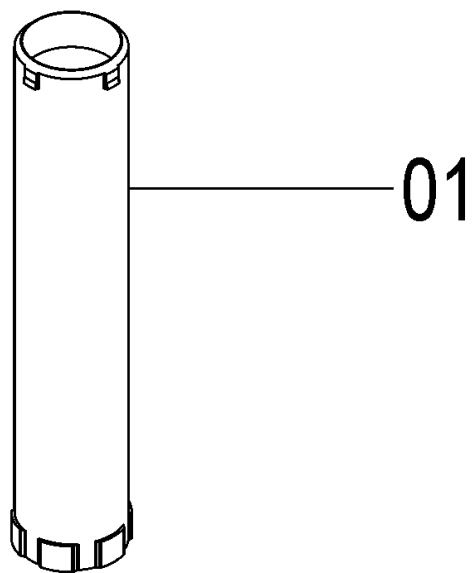
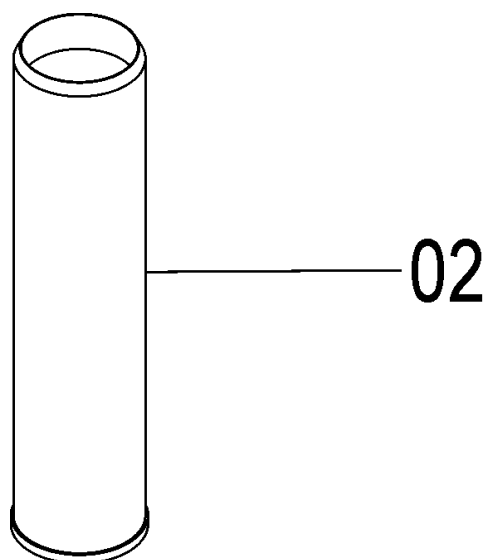
25075702 - C.J. TELESCÓPICO INFERIOR



25075702 - CJ. TELESCÓPICO INFERIOR

REF.	CÓDIGO	DENOMINAÇÃO	QT./CJ.
01	25070031	CONDUTOR II.....	1
02	25070032	CONDUTOR III.....	1
03	25070033	CONDUTOR IV	1

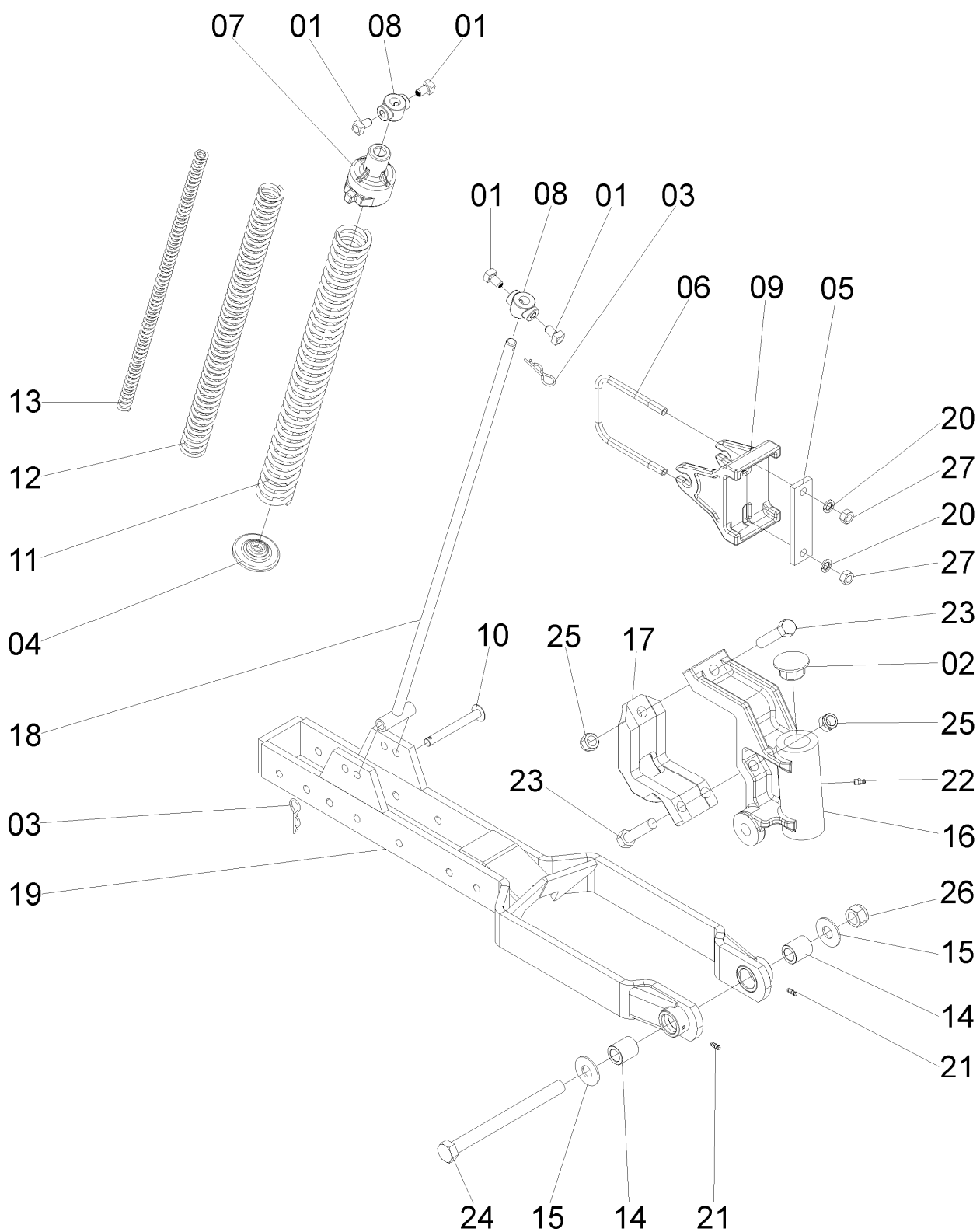
25075703 - C.J. TELESCÓPICO



25075703 - CJ. TELESCÓPICO

REF.	CÓDIGO	DENOMINAÇÃO	QT./CJ.
01	25070032	CONDUTOR III.....	1
02	25070033	CONDUTOR IV	1

62017300 – CJ. LINHA DO ADUBO

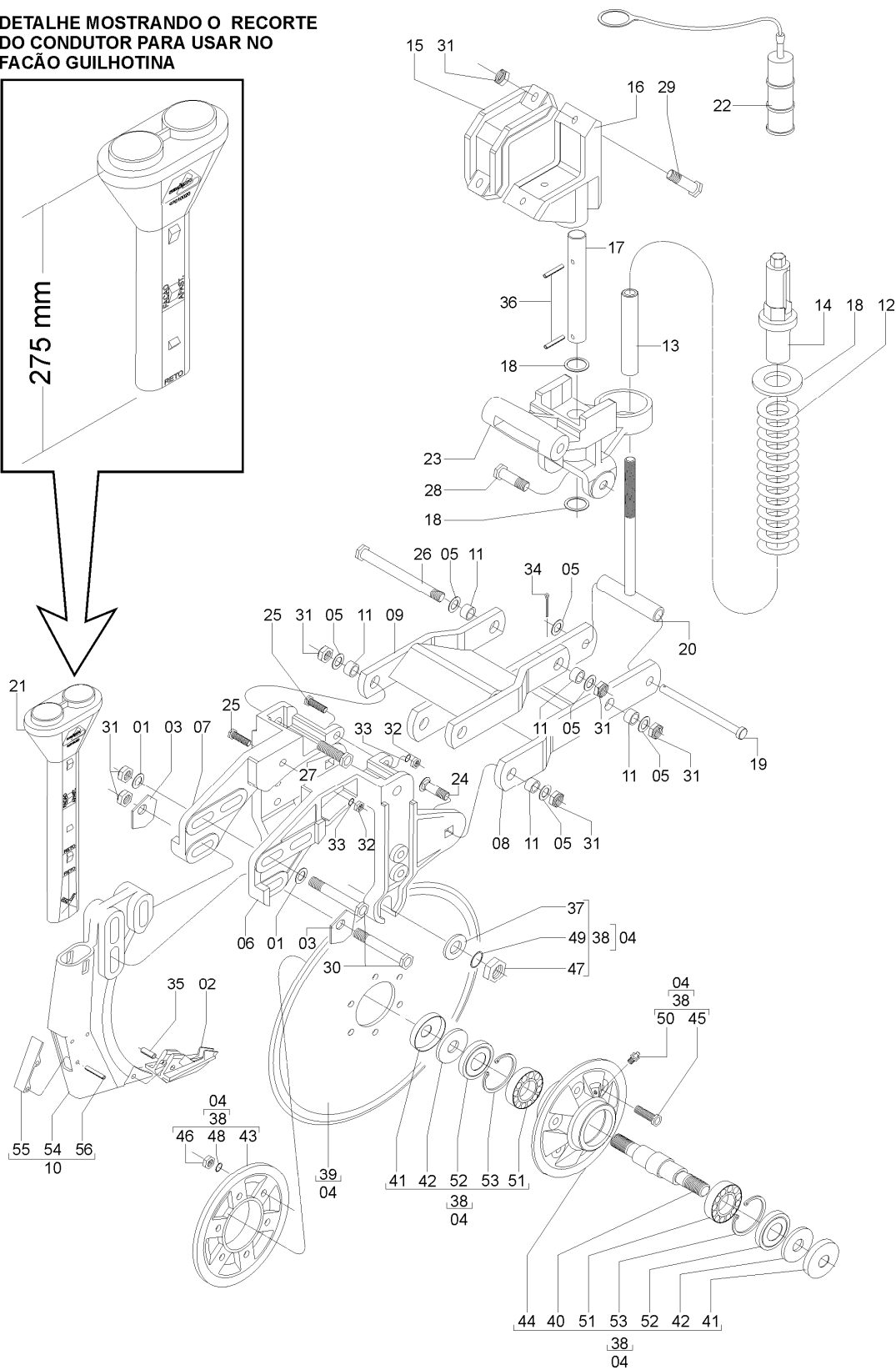
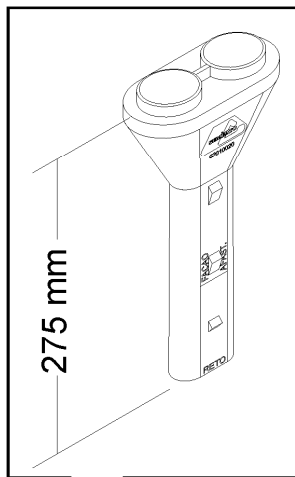


62017300 – CJ. LINHA DO ADUBO

REF.	CÓDIGO	DENOMINAÇÃO	QT./CJ.
01	03100024	PARAFUSO	4
02	03290031	TAMPA	1
03	15070001	GRAMPO.....	2
04	15070028	GUIA INFERIOR DA MOLA	1
05	22130001	CHAPA ABRAÇADEIRA	1
06	22130002	ABRAÇADEIRA.....	1
07	25050003	GUIA VARETAS	1
08	25140030	BATENTE	2
09	26100043	GUIA VARETAS.....	1
10	36160047	PINO	1
11	61070007	MOLA EXTERNA	1
12	61070008	MOLA INTERMEDIÁRIA	1
13	61070009	MOLA INTERNA.....	1
14	62010012	BUCHA.....	2
15	62010017	ARRUELA.....	2
16	62010050	GARRA DA LINHA	1
17	62010051	PRESILHA.....	1
18	62011000	CONJ. VARETA	1
19	62011100	CJ BRAÇO DA LINHA.....	1
20	83010112	ARRUELA DE PRESSÃO M 12	2
21	84300618	GRAXEIRA RETA 6 X 1	2
22	84300818	GRAXEIRA RETA 8 X 1.25.....	1
23	818816075	PARAFUSO CAB. SEXT. M 16 X 75 8.8	3
24	818820240	PARAFUSO CAB. SEXT. M 20 X 240 8.8	1
25	8200071608	PORCA AUTOTR. DIN980 MA 16-8 DS	3
26	8200072008	PORCA AUTOTR. DIN980 MA 20-8 DS	1
27	8205071208	PORCA SEXTAVADA DIN934 MA12-8	3

62015300 - C.J. FACÃO GUILHOTINA

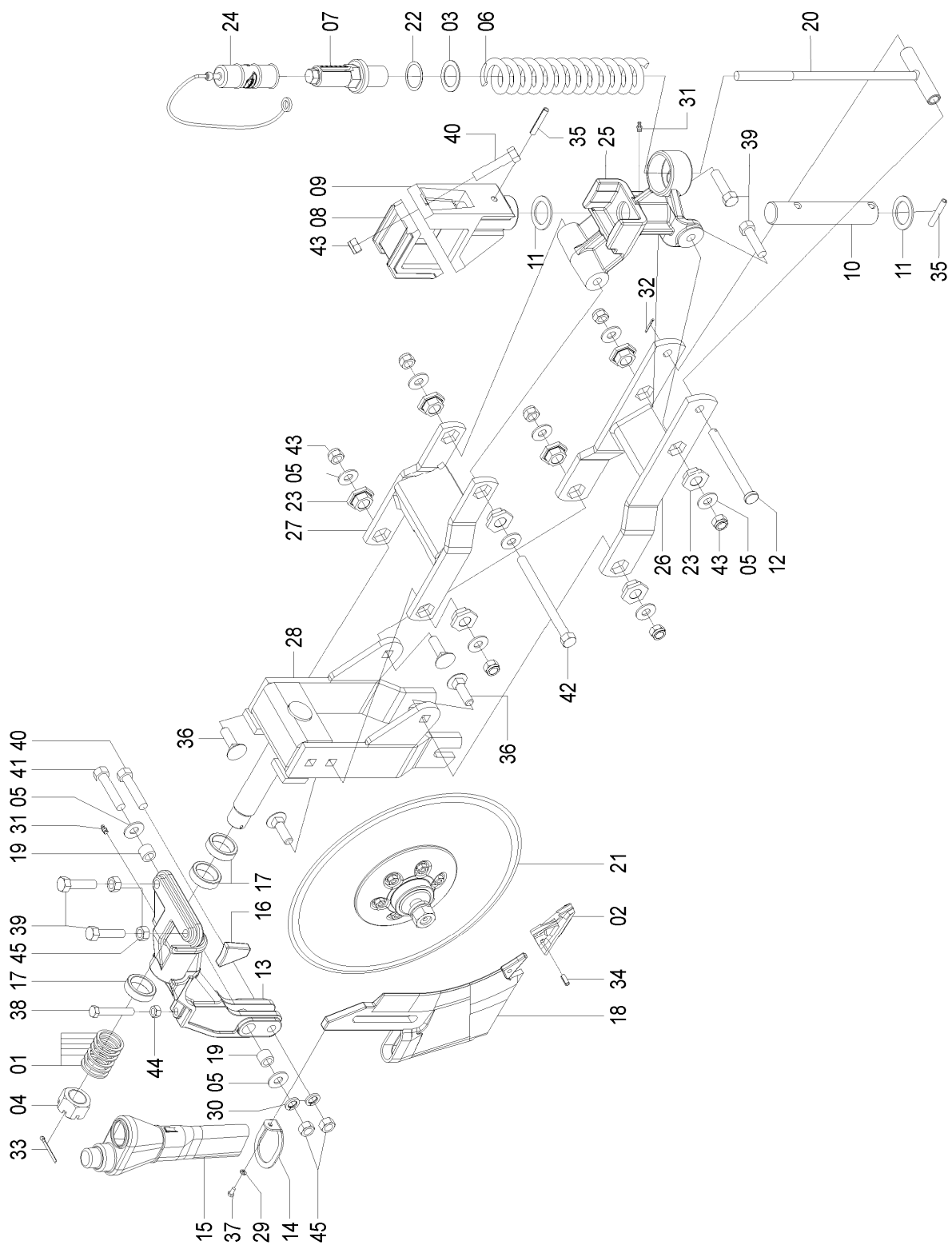
DETALHE MOSTRANDO O RECORTE DO CONDUTOR PARA USAR NO FACÃO GUILHOTINA



62015300 - CJ. FACÃO GUILHOTINA

REF.	CÓDIGO	DENOMINAÇÃO	QT./MÁQ.
01	03070034	ARRUELA LISA.....	2
02	03090021	PONTEIRA FACÃO	1
03	03290007	ARRUELA REGULAGEM	4
04	03297101	CJ. DISCO RETO 17"	1
05	15140010	ARRUELA LISA.....	9
06	26100027	SUPORTE DIR.	1
07	26100028	SUPORTE ESQ.	1
08	26102100	CJ. PANTÓGRAFO INFERIOR	1
09	26102200	CJ. PANTÓGRAFO SUPERIOR.....	1
10	26155001	CJ. MONTAGEM SULCADOR.....	1
11	28040092	BUCHA.....	8
12	28150011	MOLA	1
13	28150015	BATENTE DA MOLA	1
14	28150016	ENCOSTO DA MOLA	1
15	28160001	PRESILHA DO SUPORTE.....	1
16	28160002	SUPORTE DO PIVÔ.....	1
17	28160004	PIVÔ DO PANTÓGRAFO	1
18	28160005	ARRUELA LISA.....	5
19	28160025	PINO.....	1
20	28161000	CJ. VARETA.....	1
21	62010020	CONDUTOR DUPLO	1
22	58090001	TAMPA DA REGULAGEM.....	1
23	62010011	SUPORTE FACÃO	1
24	816816050	PARAFUSO FRANCÊS 16 X 50 (8.8)	2
25	818712045	PARAFUSO SEXT. M 12 X 45.....	2
26	818816200	PARAFUSO CAB. SEXT. M 16 X 200	1
27	818816050	PARAFUSO SEXT. M 16 X 50 (8.8)	2
28	818816055	PARAFUSO SEXT. M 16 X 55 (8.8)	2
29	818816075	PARAFUSO SEXT. M 16 X 75 (8.8)	2
30	818816110	PARAFUSO SEXT. M 16 X 110 (8.8)	3
31	82000716	PORCA AUTOTRAVANTE M 16 DS.....	12
32	82050712	PORCA SEXT. M 12	2
33	83010112	ARRUELA DE PRESSÃO M 12	2
34	85001235	CONTRAPINO 1/8" X 1"	1
35	92010820	PINO ELÁSTICO 8 X 20	1
36	92011060	PINO ELÁSTICO 10 X 60	2
37	02030102	ARRUELA LISA.....	2
38	03297103	CJ. MANCAL DISCO DE CORTE.....	1
39	28150021	DISCO DE CORTE LISO 17".....	1
40	03190004	EIXO DO CUBO.....	1
41	03190016	CHAPA DE VEDAÇÃO	2
42	03190019	ARRUELA LISA.....	2
43	03190020	FLANGE DE ENCOSTO.....	1
44	03190021	CUBO DO DISCO	1
45	818810035	PARAFUSO SEXT. 10 X 35 (8.8)	6
46	8205071008	PORCA SEXT. DIN 934 MA 10-8	6
47	8205072208	PORCA SEXT. DIN 934 MA 22-8	2
48	83010110	ARRUELA DE PRESSÃO M 10.....	6
49	83010122	ARRUELA DE PRESSÃO M 22.....	2
50	84300818	GRAXEIRA RETA 8 X 1,25.....	1
51	88206206	ROLAMENTO ESFÉRICO 6206 Z.....	2
52	89201273	RETENTOR 01273 BA.....	2
53	90220262	ANEL ELÁSTICO PARA FURO I-62.....	2
54	26150001	SULCADOR	1
55	26150003	LINGÜETA	1
56	92010635	PINO ELÁSTICO Ø 6X35	2

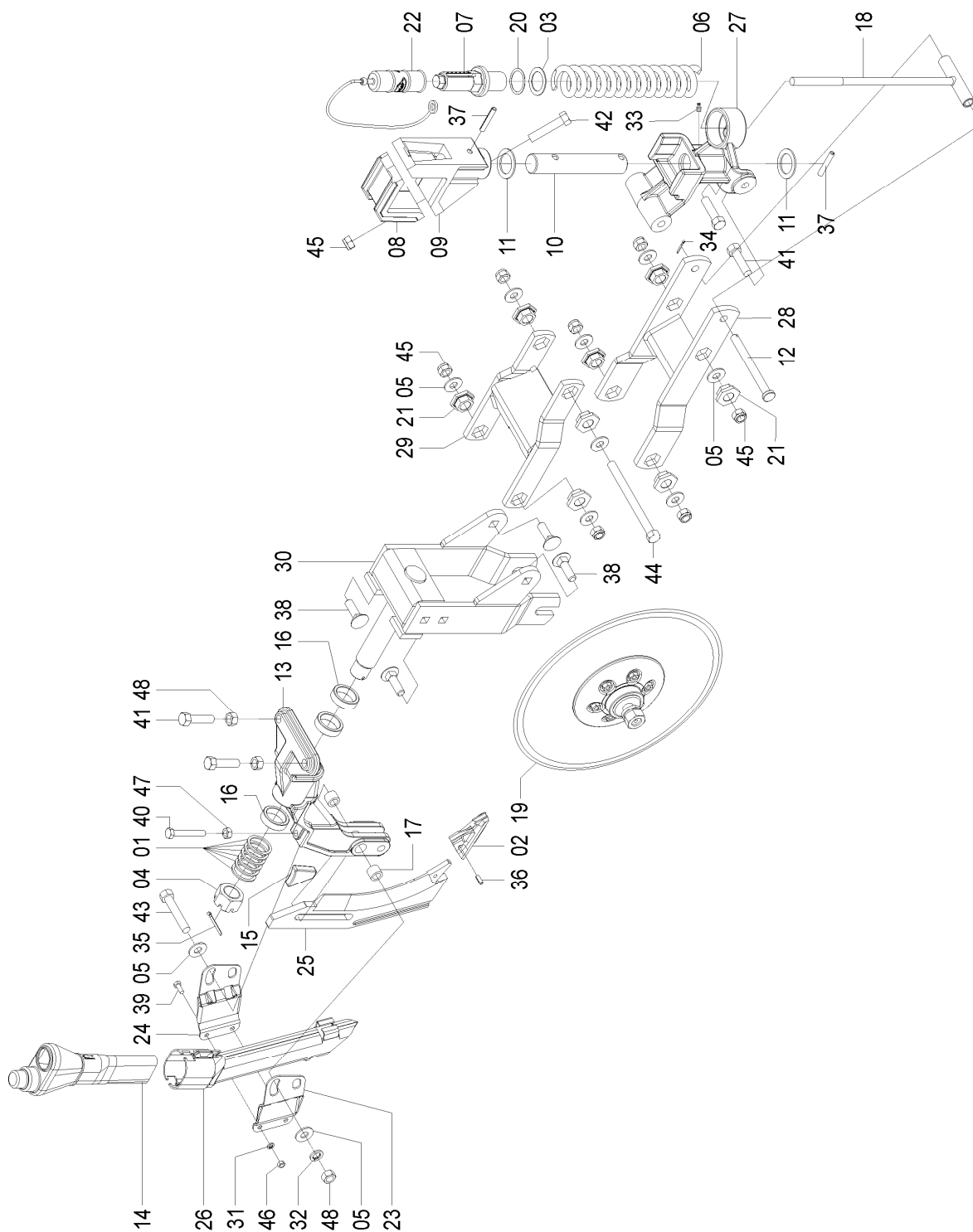
62017500 – C.J. FACÃO GUIL. 18" B. SEXT. COM GIRO CONDUTOR FIXO



62017500 – CJ. FACÃO GUIL. 18" B. SEXT. COM GIRO CONDUTOR FIXO

REF.	CÓDIGO	DENOMINAÇÃO	QT./CJ.
01	01030051	ARRUELA LISA.....	6
02	03290001	PONTEIRA DO FACÃO	1
03	15040007	ARRUELA.....	1
04	15040015	PORCA CASTELO	1
05	15140010	ARRUELA LISA.....	10
06	28150011	MOLA	1
07	28150016	REGULADOR DA MOLA	1
08	28160001	PRESILHA.....	1
09	28160002	SUORTE	1
10	28160004	PIVÔ DO PANTÓGRAFO	1
11	28160005	ARRUELA LISA.....	2
12	28160025	PINO	1
13	28160040	SUORTE SULCADOR.....	1
14	28160044	ANEL DO CONDUTOR.....	1
15	28160045	CONDUTOR.....	1
16	28160049	TRAVA.....	1
17	28160050	BUCHA.....	3
18	28160051	SULCADOR.....	1
19	28160052	BUCHA SULCADOR.....	2
20	28161000	CJ. VARETA.....	1
21	28165501	CJ. DISCO RETO 18"	1
22	28180054	ARRUELA DE AJUSTE.....	1
23	56010035	BUCHA SEXTAVADA PARA FACÃO.....	8
24	58090001	REGULADOR DO LIMITADOR DE PROF. DA SEMENTE.....	1
25	62010011	SUORTE FACÃO.....	1
26	62011700	CJ. PANTÓGRAFO INFERIOR.....	1
27	62011800	CJ. PANTÓGRAFO SUPERIOR	1
28	62330700	CJ. SUORTE DO DISCO.....	1
29	83010106	ARRUELA DE PRESSÃO M 6.....	1
30	83010116	ARRUELA DE PRESSÃO M 16.....	2
31	84300818	GRAXEIRA RETA 8 X 1.25.....	2
32	85001235	CONTRAPINO 1/8 X 1	1
33	85001649	CONTRAPINO 3/16 X 2	1
34	92010820	PINO ELÁSTICO M 8 X 20	1
35	92011060	PINO ELÁSTICO M 10 X 60	2
36	816816055	PARAFUSO CAB. CIL. P. Q. (FRANCÊS) M 16 X 55 8.8	4
37	818806012	PARAFUSO CAB. SEXT. M 6 X 12 8.8	1
38	818812080	PARAFUSO CAB. SEXT. M 12 X 80 8.8	1
39	818816060	PARAFUSO CAB. SEXT. M 16 X 60 8.8	4
40	818816075	PARAFUSO CAB. SEXT. M 16 X 75 8.8	3
41	818816080	PARAFUSO CAB. SEXT. M 16 X 80 8.8	1
42	818816200	PARAFUSO CAB. SEXT. M 16 X 200 8.8	1
43	8200071608	PORCA AUTOTR. DIN980 MA 16-8 DS.....	9
44	8205071208	PORCA SEXTAVADA DIN934 MA12-8	1
45	8205071608	PORCA SEXTAVADA DIN934 MA16-8	4

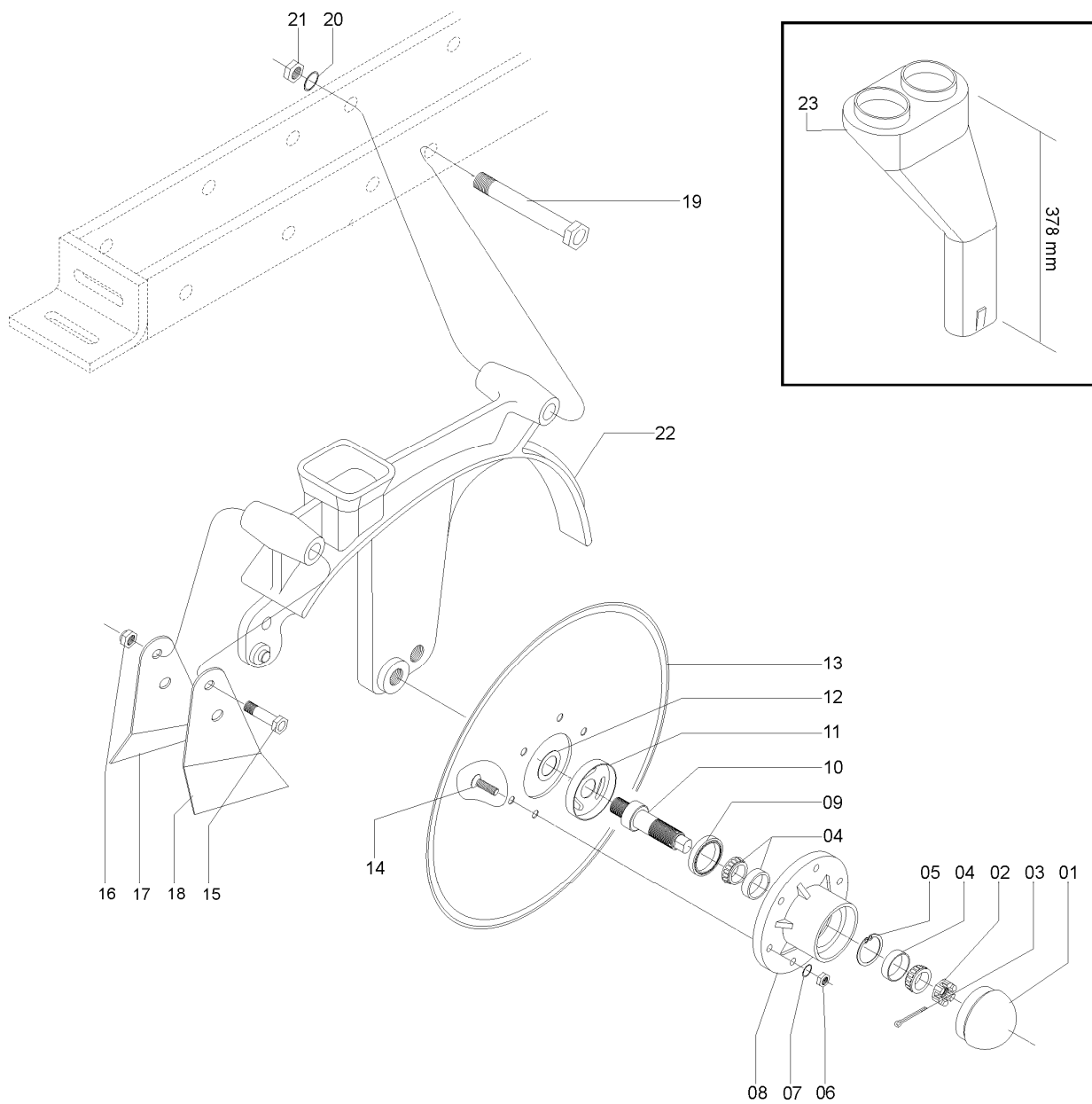
62017600 – C.J. FACÇÃO GUIL. 18" B. SEXT. COM GIRO CONDUTOR REGULÁVEL



62017600 – CJ. FACÃO GUIL. 18" B. SEXT. COM GIRO CONDUTOR REGULÁVEL

REF.	CÓDIGO	DENOMINAÇÃO	QT./CJ.
01	01030051	ARRUELA LISA.....	6
02	03290001	PONTEIRA DO FACÃO	1
03	15040007	ARRUELA.....	1
04	15040015	PORCA SEXT. CASTELO S/ COROA.....	1
05	15140010	ARRUELA LISA.....	12
06	28150011	MOLA	1
07	28150016	REGULADOR DA MOLA	1
08	28160001	PRESILHA.....	1
09	28160002	SUPORTE	1
10	28160004	PIVÔ DO PANTÓGRAFO	1
11	28160005	ARRUELA LISA.....	2
12	28160025	PINO	1
13	28160040	SUPORTE SULCADOR.....	1
14	28160045	CONDUTOR.....	1
15	28160049	TRAVA.....	1
16	28160050	BUCHA	3
17	28160052	BUCHA SULCADOR	2
18	28161000	CJ. VARETA.....	1
19	28165501	CJ. DISCO RETO 18"	1
20	28180054	ARRUELA AJUSTE.....	1
21	56010035	BUCHA SEXTAVADA PARA FACÃO	8
22	58090001	REGUL. LIMIT. PROFUND. DA SEMENTE	1
23	58090042	BRAÇADEIRA DIR.	1
24	58090043	BRAÇADEIRA ESQ.	1
25	58090044	FACÃO GUILHOTINA	1
26	58096906	CJ. CONDUTOR	1
27	62010011	SUPORTE FACÃO.....	1
28	62011700	CJ. PANTÓGRAFO INFERIOR.....	1
29	62011800	CJ. PANTÓGRAFO SUPERIOR	1
30	62330700	CJ. SUPORTE DO DISCO	1
31	83010108	ARRUELA DE PRESSÃO M 8	2
32	83010116	ARRUELA DE PRESSÃO M 16	2
33	84300818	GRAXEIRA RETA 8 X 1.25.....	2
34	85001235	CONTRAPINO 1/8 X 1	1
35	85001649	CONTRAPINO 3/16 X 2	1
36	92010820	PINO ELÁSTICO M 8 X 20	1
37	92011060	PINO ELÁSTICO M 10 X 60	2
38	816816055	PARAFUSO CAB. CIL. P.Q. (FRANCÊS) M 16 X 55 8.8	4
39	818808020	PARAFUSO CAB. SEXT. M 8 X 20 8.8	2
40	818812080	PARAFUSO CAB. SEXT. M 12 X 80 8.8	1
41	818816060	PARAFUSO CAB. SEXT. M 16 X 60 8.8	4
42	818816075	PARAFUSO CAB. SEXT. M 16 X 75 8.8	2
43	818816090	PARAFUSO CAB. SEXT. M 16 X 90 8.8	2
44	818816200	PARAFUSO CAB. SEXT. M 16 X 200 8.8	1
45	8200071608	PORCA AUTOTR. DIN980 MA 16-8 DS	9
46	8205070808	PORCA SEXTAVADA DIN934 MA08-8	2
47	820507120	PORCA SEXTAVADA DIN934 MA12-8	1
48	8205071608	PORCA SEXTAVADA DIN934 MA16-8	4

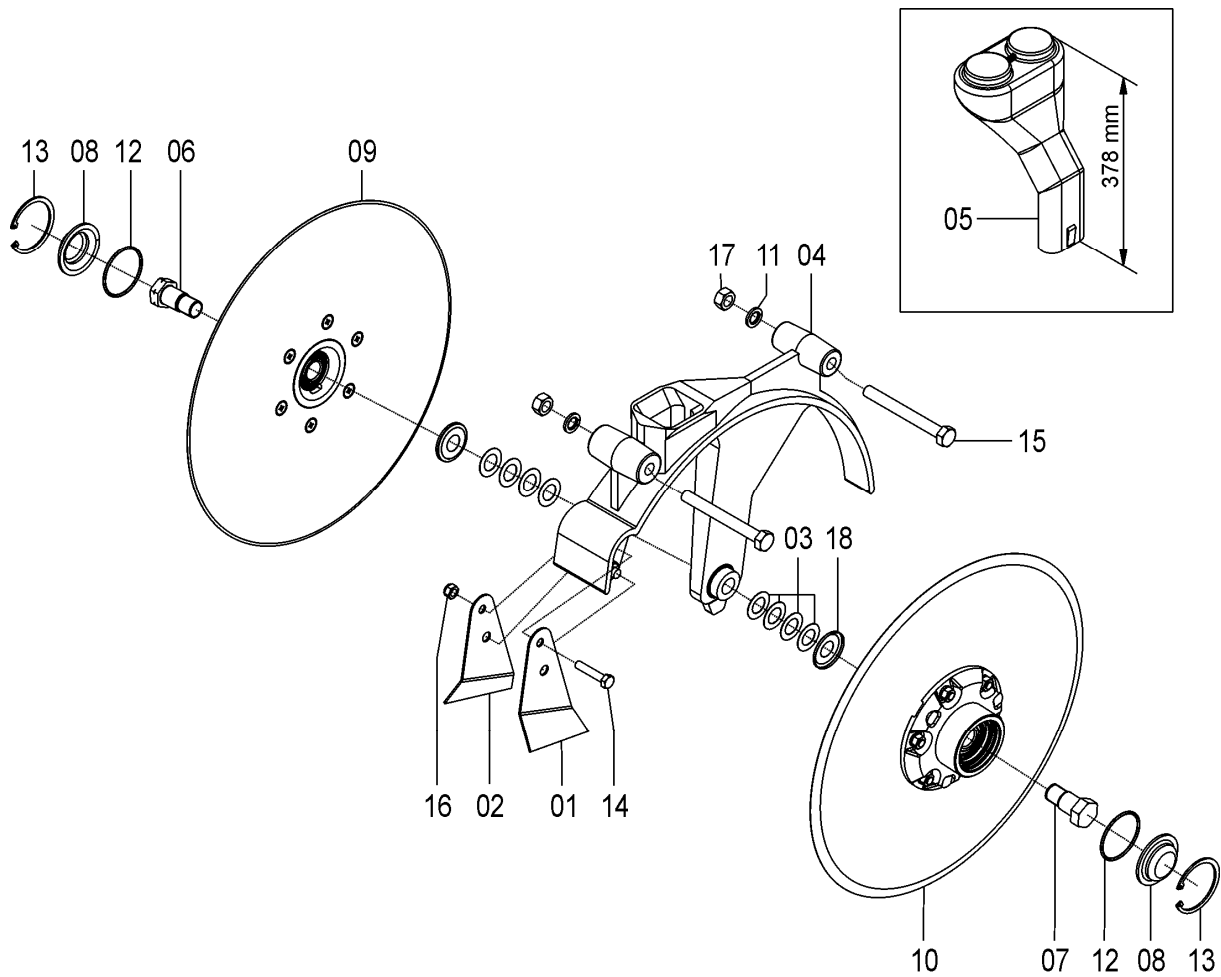
35065903 - C.J. SULCADOR DISCO DESENCONTRADO ADUBO



35065903 - C.J. SULCADOR DISCO DESENCONTRADO ADUBO

REF.	CÓDIGO	DENOMINAÇÃO	QT./LINHA
01	28040005	CALOTA	2
02	82030620	PORCA CASTELO M 20 X 1,5 BAIXA.....	2
03	85001443	CONTRAPINO 5/32" X 1".....	2
04	88330204	ROLAMENTO 30204.....	4
05	90220247	ANEL ELÁSTICO I-47	2
06	82050708	PORCA SEXT. M 8	6
07	83010108	ARRUELA DE PRESSÃO M 8.....	6
08	28160026	CUBO	1
09	89200131	RETENTOR SABÓ 0031 BA.....	2
10	28160028	EIXO DIR.	1
10	35060011	EIXO ESQ.	1
11	28100027	CAPA DO RETENTOR	2
12	15160010	ARRUELA LISA	4
13	35065901	DISCO RETO 15" DIR.	1
13	35065902	DISCO RETO 15" ESQ.	1
14	819708025	PARAFUSO CAB. ESCAREADA COM FENDA M 8 X 25.....	6
15	818708035	PARAFUSO SEXT. M 8 X 35.....	1
16	82010708	PORCA AUTOTRAVANTE M 8 DL.....	1
17	15070057	LIMPADOR INTERNO ESQ.	1
18	15070056	LIMPADOR INTERNO DIR.	1
19	818712110	PARAFUSO SEXT. M 12 X 110.....	2
20	83010112	ARRUELA DE PRESSÃO M 12.....	2
21	82050712	PORCA SEXT. M 12	2
22	35060009	SULCADOR.....	1
23	35180006	CONDUTOR DUPLO	1

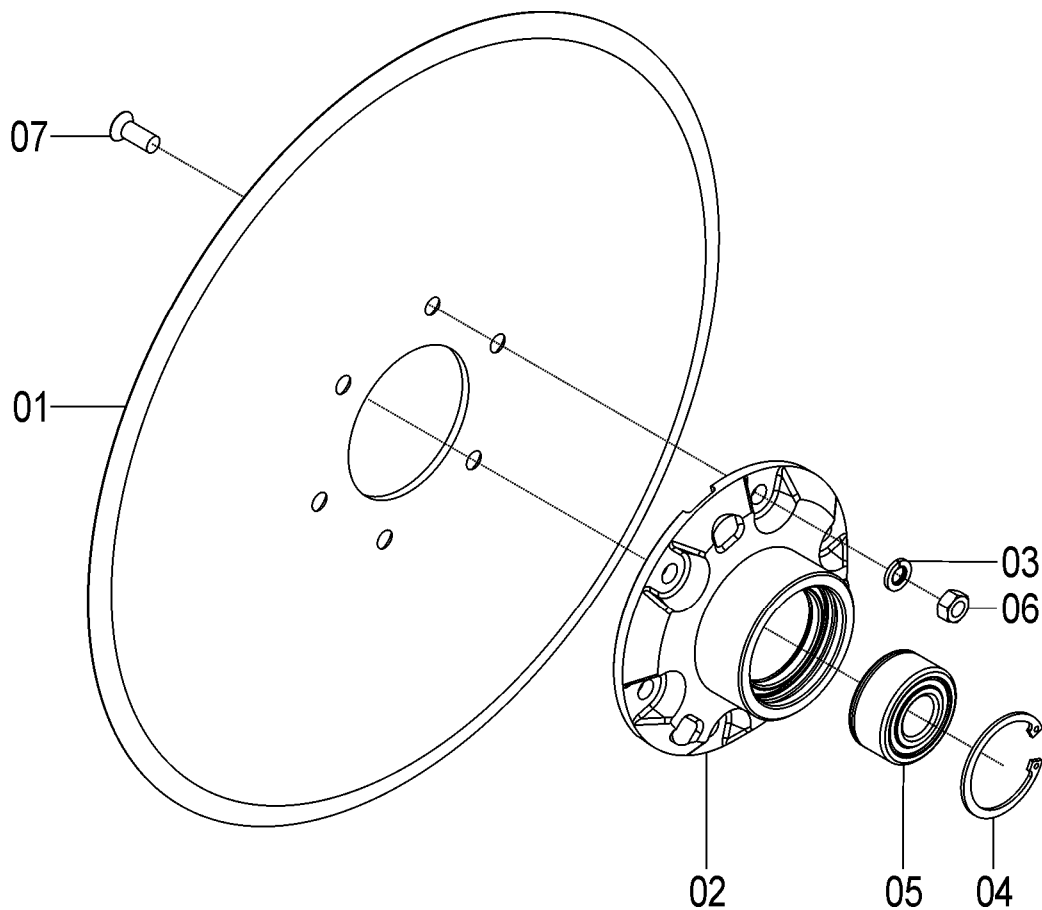
35066501 – CJ. SULCADOR ADUBO DISCO DEFASADO



35066501 – CJ. SULCADOR ADUBO DISCO DEFASADO

REF.	CÓDIGO	DENOMINAÇÃO	QT./CJ.
01	15070056	LIMPADOR INTERNO DIR.	1
02	15070057	LIMPADOR INTERNO ESQ.	1
03	15160010	ARRUELA LISA.....	8
04	35060019	SULCADOR DO ADUBO	1
05	35180006	CONDUTOR DUPLO	1
06	70300018	APOIO DIR.	1
07	70300019	APOIO ESQ.	1
08	70300020	OBSTACULIZADOR.....	2
09	72455043	CJ. DISCO RETO 15" ROLAMENTO CARREIRA DUPLA.....	1
10	72455044	CJ. DISCO RETO 15.1/2" ROLAMENTO CARREIRA DUPLA.....	1
11	83010112	ARRUELA DE PRESSÃO M 12.....	2
12	90112136	ANEL O'RING 2-136 70B.....	2
13	90220358	ANEL ELÁSTICO PAR FURO I-58 522.058	2
14	818808040	PARAFUSO CAB. SEXT. M 8 X 40 8.8	1
15	818812110	PARAFUSO CAB. SEXT. M 12 X 110 8.8	2
16	8200070808	PORCA AUTOTR. DIN 985 MA 8-8	1
17	8205071208	PORCA SEXTAVADA DIN934 MA12-8	2
18	9016110390	ANEL NILOS F- 110390AV INOX Ø18 (+0.05/-0)	2

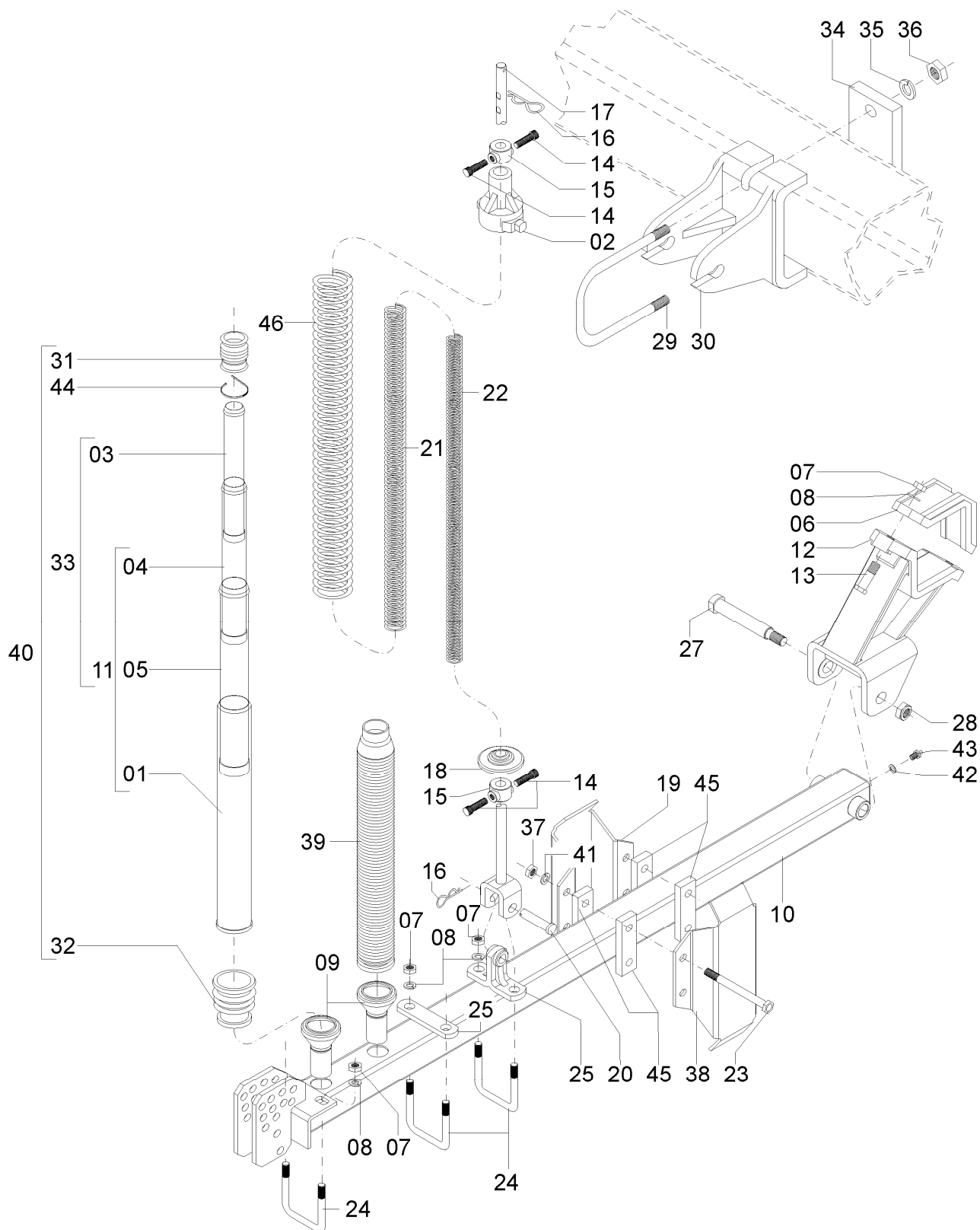
72455043 – C.J. DISCO RETO 15" ROLAMENTO CARREIRA DUPLA
72455044 – C.J. DISCO RETO 15.1/2" ROLAMENTO CARREIRA DUPLA



72455043 – CJ. DISCO RETO 15" ROLAMENTO CARREIRA DUPLA
72455044 – CJ. DISCO RETO 15.1/2" ROLAMENTO CARREIRA DUPLA

REF.	CÓDIGO	DENOMINAÇÃO	QT./CJ.	
			15"	15.1/2"
01	28320017	DISCO PLANO LISO 15.1/2" X 4,00.....	-	1
01	28320018	DISCO PLANO LISO 15" X 3,50.....	1	-
02	70300049	APOIO DO DISCO 06 FUIROS.....	1	1
03	83010108	ARRUELA DE PRESSÃO M 8.....	6	6
04	90220247	ANEL ELÁSTICO PARA FURO I-47.....	1	1
05	888110390	ROLAMENTO DUAS CARR. ESF. F-110390 INA.....	1	1
06	8205070808	PORCA SEXTAVADA DIN934 MA08-8.....	6	6
07	81980802001	PARAFUSO ESC. FENDA CRUZ M 8 X 20 DIN965.....	6	6

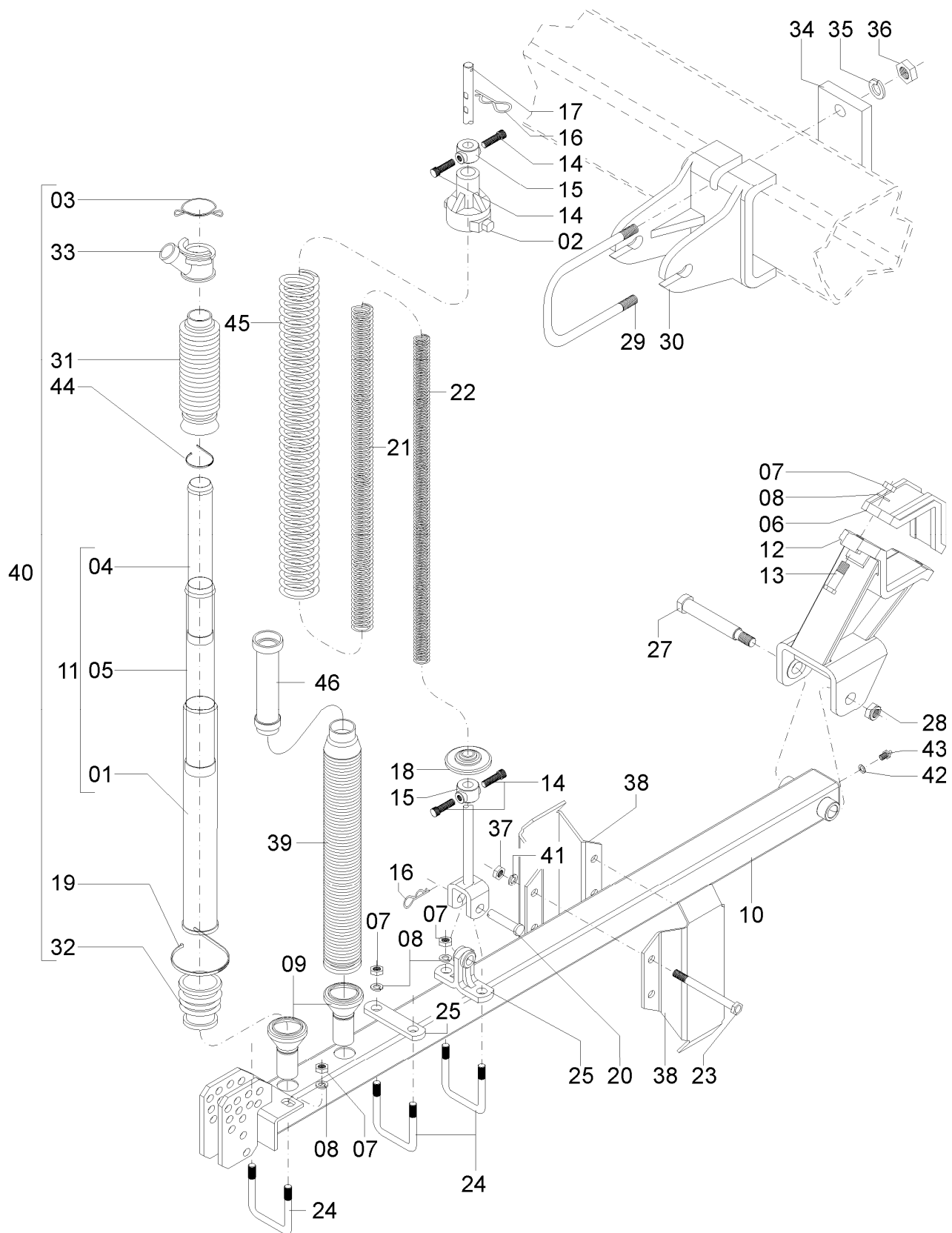
62016000 - C.J. LINHA ARROZEIRA (ESPAÇAMENTO 16,5 cm)



62016000 - CJ. LINHA ARROZEIRA (ESPAÇAMENTO 16,5 cm)

REF.	CÓDIGO	DENOMINAÇÃO	QT./CJ.
01	25070033	CONDUTOR IV	1
02	25050003	GUIA VARETA	1
03	25070030	CONDUTOR I	1
04	25070031	CONDUTOR II	1
05	25070032	CONDUTOR II.....	1
06	28160001	PRESILHA DO SUPORTE.....	1
07	82050716	PORCA SEXT. M 16	8
08	83010116	ARRUELA PRESSÃO M 16	8
09	15070025	ENGATE DO CONDUTOR	2
10	25070300	CJ. BRAÇO DA LINHA	1
11	25075702	CJ. TELESCÓPICO INFERIOR	1
12	25070039	GARRA DA LINHA	1
13	818816075	PARAFUSO SEXT. M 16 X 75 (8.8)	2
14	03100024	PARAFUSO RECARTILHADO	4
15	25140030	BATENTE	2
16	15070001	GRAMPO	2
17	25070200	CJ. VARETA.....	1
18	15070028	GUIA INFERIOR DA MOLA	1
19	25070067	ESPAÇADOR	1
20	03130010	PINO	1
21	25070010	MOLA INTERMEDIÁRIA	1
22	25070009	MOLA INTERNA.....	1
23	818712085	PARAFUSO SEXT. M 12 x 85	4
24	15070012	ABRAÇADEIRA LONGA	3
25	26100050	GUIA DA VARETA	1
26	15070011	PRESILHA DO SUPORTE	1
27	25070038	PINO DA LINHA	1
28	82010716	PORCA AUTOTRAVANTE M 16 DL.....	1
29	22130002	ABRAÇADEIRA	1
30	26100043	CJ. SUPORTE VARETA	1
31	15070069	MANGOTE TELESCÓPICO.....	1
32	15070045	MANGOTE TELESCÓPICO	2
33	25075701	CJ. TELESCÓPICO	1
34	22130001	CHAPA ABRAÇADEIRA	1
35	83010110	ARRUELA DE PRESSÃO M 10.....	2
36	82050710	PORCA SEXT. M 10	2
37	82050712	PORCA SEXT. M 12	4
38	25070037	ESPAÇADOR.....	1
39	25070014	CONDUTOR ADUBO	1
40	25075700	CJ. CONDUTOR TELESCÓPICO.....	1
41	83010112	ARRUELA DE PRESSÃO M 12.....	4
42	15070071	ARRUELA	1
43	84300618	GRAXEIRA M 16 X 1.....	1
44	86050050	ABRAÇADEIRA INSULOK T-50R.....	1
45	61070053	COMPLEMENTO SEPARADOR.....	1
46	25070011	MOLA EXTERNA	1

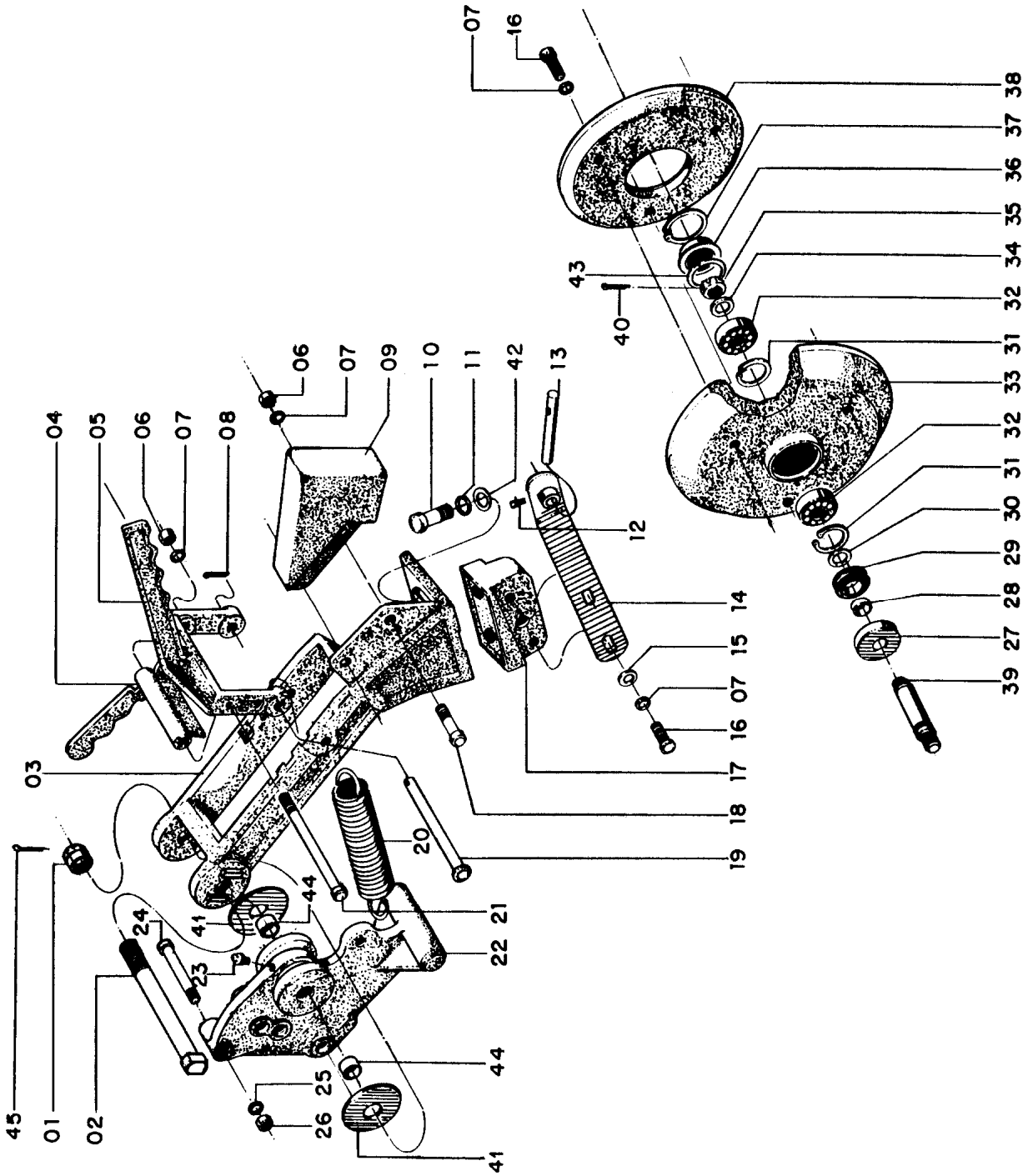
62016100 - CJ. LINHA ARROZEIRA (ESPAÇAMENTO 17 cm)



62016100 - C.J. LINHA ARROZEIRA (ESPAÇAMENTO 17 cm)

REF.	CÓDIGO	DENOMINAÇÃO	QT./CJ.
01	25070033	CONDUTOR IV	1
02	25050003	GUIA VARETA	1
03	56020065	GRAMPO SUPERIOR	1
04	25070031	CONDUTOR II	1
05	25070032	CONDUTOR II.....	1
06	28160001	PRESILHA DO SUPORTE.....	1
07	82050716	PORCA SEXT. M 16	8
08	83010116	ARRUELA PRESSÃO M 16	8
09	15070025	ENGATE DO CONDUTOR	2
10	25070300	CJ. BRAÇO DA LINHA	1
11	25075702	CJ. TELESCÓPICO INFERIOR	1
12	25070039	GARRA DA LINHA	1
13	818816075	PARAFUSO SEXT. M 16 X 75 (8.8)	2
14	03100024	PARAFUSO RECARTILHADO	4
15	25140030	BATENTE	2
16	15070001	GRAMPO	2
17	25070200	CJ. VARETA.....	1
18	15070028	GUIA INFERIOR DA MOLA	1
19	86050055	ABRAÇADEIRA INSULOCK T-55R	1
20	03130010	PINO	1
21	25070010	MOLA INTERMEDIÁRIA	1
22	25070009	MOLA INTERNA.....	1
23	818712085	PARAFUSO SEXT. M 12 x 85	4
24	15070012	ABRAÇADEIRA LONGA	3
25	26100050	GUIA DA VARETA	1
26	15070011	PRESILHA DO SUPORTE	1
27	25070038	PINO DA LINHA	1
28	82010716	PORCA AUTOTRAVANTE M 16 DL.....	1
29	22130002	ABRAÇADEIRA	1
30	26100043	CJ. SUPORTE VARETA	1
31	35220013	CONDUTOR.....	1
32	15070045	MANGOTE TELESCÓPICO	2
33	25070073	BOCAL SUPERIOR BIFURCADO	1
34	22130001	CHAPA ABRAÇADEIRA	1
35	83010110	ARRUELA DE PRESSÃO M 10.....	2
36	82050710	PORCA SEXT. M 10	2
37	82050712	PORCA SEXT. M 12	4
38	25070037	ESPAÇADOR.....	2
39	25070014	CONDUTOR ADUBO	1
40	25078100	CJ. CONDUTOR TELESCÓPICO.....	1
41	83010112	ARRUELA DE PRESSÃO M 12.....	4
42	15070071	ARRUELA	1
43	84300618	GRAXEIRA M 16 X 1.....	1
44	86050050	ABRAÇADEIRA INSULOK T-50R.....	1
45	25070011	MOLA EXTERNA	1
46	15040028	PROLONGADOR	1

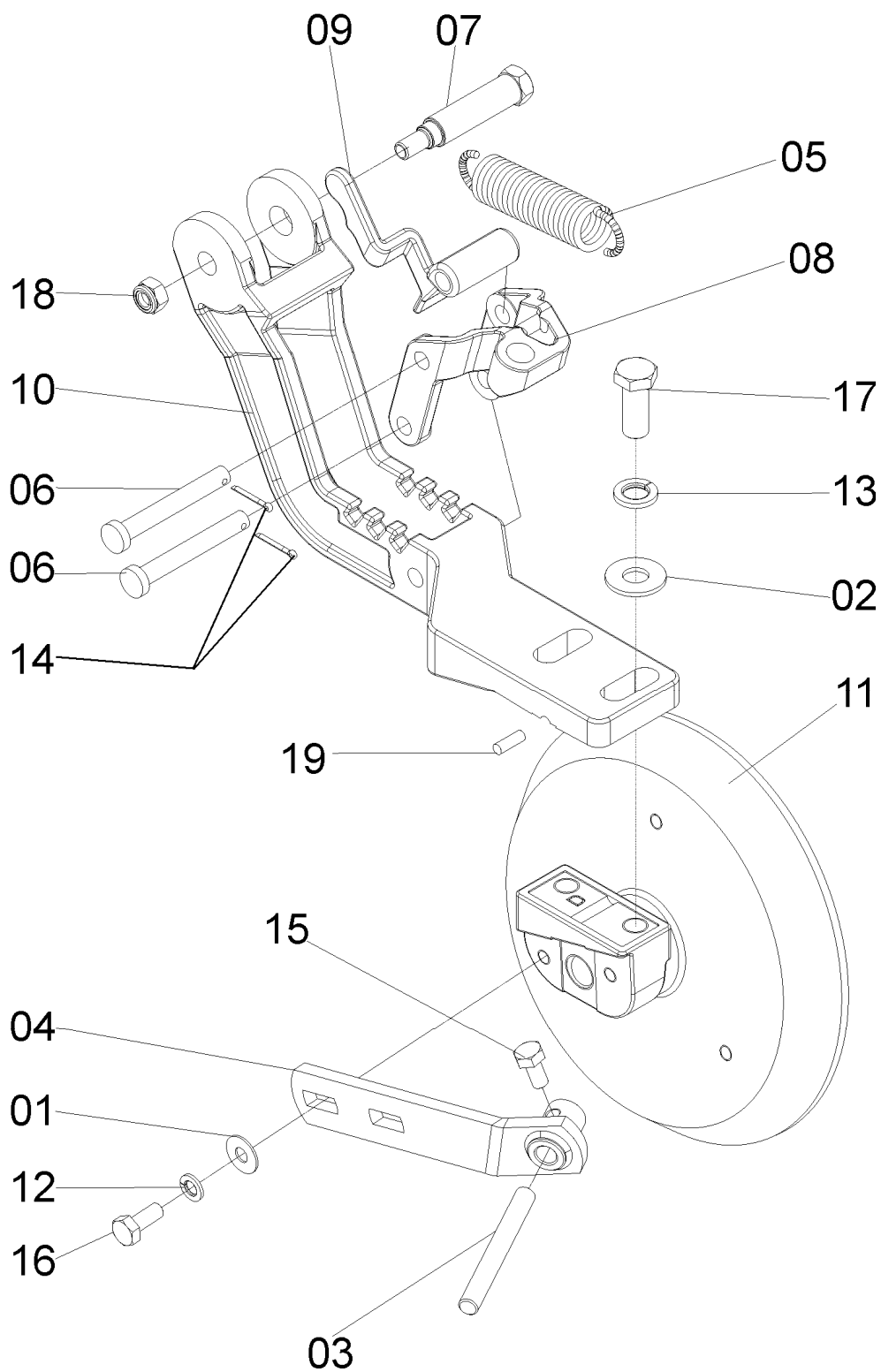
26105603 - C.J. COMPACTADOR NG DIR.
26105604 - C.J. COMPACTADOR NG ESQ.



**26105603 - CJ. COMPACTADOR NG DIR.
26105604 - CJ. COMPACTADOR NG ESQ.**

REF.	CÓDIGO	DENOMINAÇÃO	QT./LINHA	
			DIR.	ESQ.
01	82030720	PORCA CASTELO M 20 DIN 935	1	1
02	25230015	PINO COMPACTADOR	1	1
03	25230001	BRAÇO COMPACTADOR DIR.	1	-
03	25230002	BRAÇO COMPACTADOR ESQ.	-	1
04	25230011	ENGATE	1	1
05	25230007	ALAVANCA	1	1
06	82050710	PORCA SEXT. M 10	3	3
07	83010110	ARRUELA DE PRESSÃO M 10	6	6
08	85001432	CONTRAPINO 5/32" X 7/8"	1	1
09	15240016	CONTRAPESO	1	1
10	818816040	PARAFUSO SEXT. M 16X40 (8.8)	2	2
11	83010116	ARRUELA DE PRESSÃO M 16	2	2
12	818810020	PARAFUSO SEXT. M 10 X 20 (8.8)	1	1
13	25230012	LIMPADOR	1	1
14	25230100	CJ. SUPORTE LIMPADOR DIR.	1	-
14	25230200	CJ. SUPORTE LIMPADOR ESQ.	-	1
15	01030053	ARRUELA	2	2
16	818810025	PARAFUSO SEXT. M 10 X 25 (8.8)	5	5
17	25230008	FIXADOR DO COMPACTADOR DIR.	1	-
17	25230009	FIXADOR DO COMPACTADOR ESQ.	-	1
18	818810035	PARAFUSO SEXT. M 10 X 35 (8.8)	2	2
19	35060900	CJ. PINO	1	1
20	25230010	MOLA	1	1
21	818810130	PARAFUSO SEXT. M 10 X 130 (8.8)	1	1
22	26100048	SUPORTE COMPACTADOR DIR.	1	-
22	26100047	SUPORTE COMPACTADOR ESQ.	-	1
23	84300818	GRAXEIRA RETA M 8 X 1,25	1	1
24	818812070	PARAFUSO SEXT. M 12 X 70 (8.8)	3	3
25	83010112	ARRUELA DE PRESSÃO M 12	3	3
26	82050712	PORCA SEXT. M 12	3	3
27	35200021	CALOTA	1	1
28	35200012	BUCHA	1	1
29	89200131	RETENTOR SABÓ 00131 BR	1	1
30	28030017	ARRUELA	1	1
31	90220247	ANEL ELÁSTICO P/ FURO I-47	2	2
32	88300204	ROLAMENTO CÔNICO 30204	2	2
33	25230013	RODA COMPACTADORA	1	1
34	22070046	ARRUELA LISA	1	1
35	82030716	PORCA CASTELO M 16	1	1
36	25070041	CALOTA	1	1
37	90220358	ANEL ELÁSTICO 522-058	1	1
38	25230014	PESO	1	1
39	25230005	EIXO DIR.	1	-
39	25030006	EIXO ESQ.	-	1
40	85001235	CONTRAPINO 1/8" X 1"	1	1
41	03110005	ARRUELA.....	2	2
42	15140010	ARRUELA	2	2
43	25070042	JUNTA	1	1
44	25230016	BUCHA DO COMPACTADOR	2	2
45	85001443	CONTRAPINO 5/32"X1"	1	1

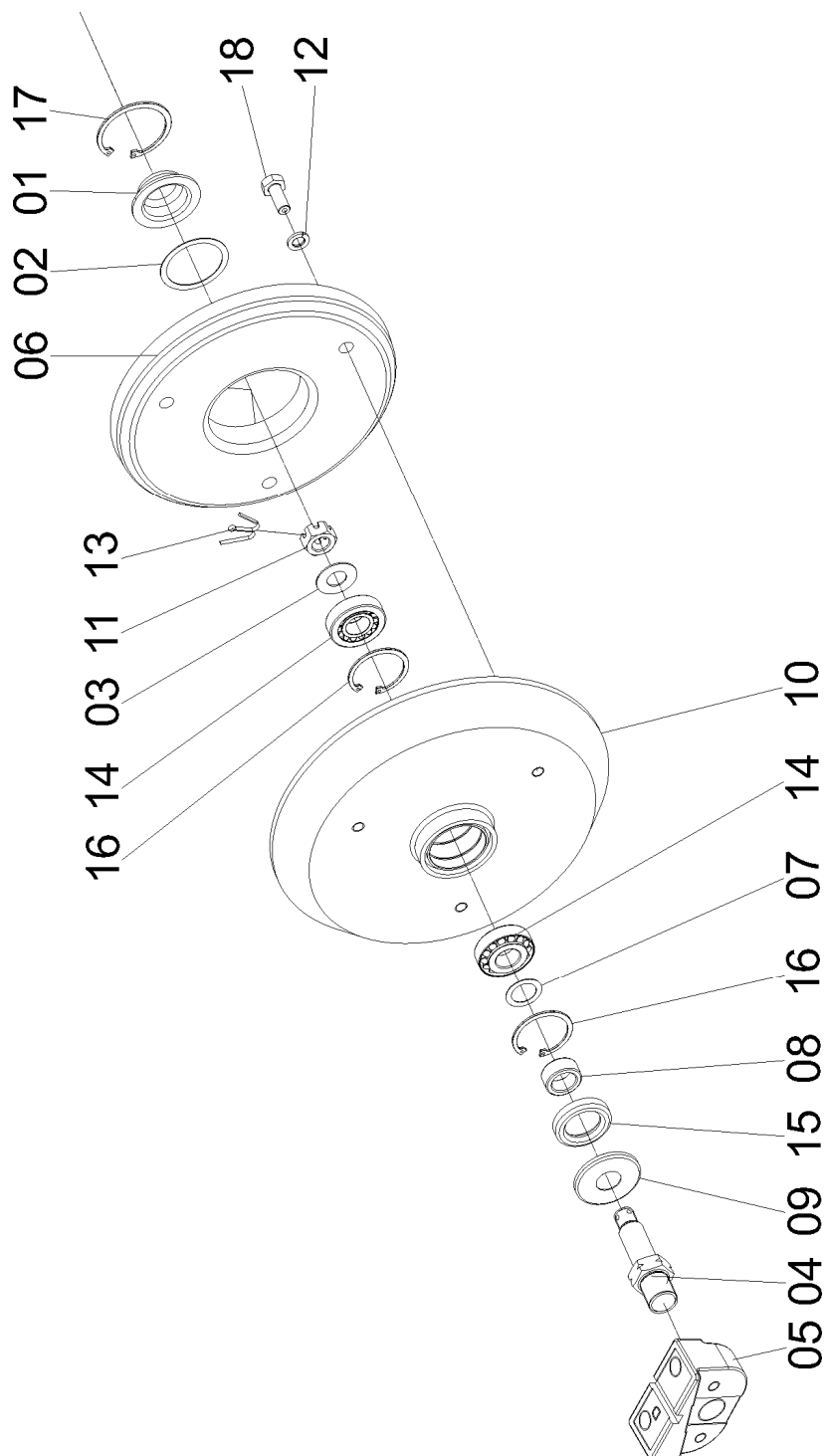
62015400 - COMPACTADOR NG DIR.
62015500 - COMPACTADOR NG ESQ.



**62015400 - COMPACTADOR NG DIR.
62015500 - COMPACTADOR NG ESQ.**

REF.	CÓDIGO	DENOMINAÇÃO	QT./CJ.	
			DIR.	ESQ.
01	01030053	ARRUELA.....	2	2
02	15140010	ARRUELA.....	2	2
03	25230012	LIMPADOR.....	1	1
04	25230100	CJ. SUPORTE LIMPADOR DIR.....	1	-
04	25230200	CJ. SUPORTE LIMPADOR ESQ.	-	1
05	53060008	MOLA RECOLHEDOR.....	1	1
06	56020032	PINO.....	2	2
07	56020045	PARAFUSO DO COMPACTADOR.....	1	1
08	62010024	BRAÇO DIR.	1	-
08	62010023	BRAÇO ESQ.	-	1
09	62010035	GATILHO.....	1	1
10	62010040	BRAÇO DIR.	1	-
10	62010041	BRAÇO ESQ.	-	1
11	62015401	CJ. RODA COMP. NG DIR.	1	-
11	62015501	CJ. RODA COMP. NG ESQ.....	-	1
12	83010110	ARRUELA PRESSÃO M10.....	2	2
13	83010116	ARRUELA PRESSÃO M16.....	2	2
14	85001235	CONTRAPINO 1/8x1.....	2	2
15	818810020	PARAFUSO CAB. SEX. M10X20 8.8.....	1	1
16	818810025	PARAFUSO CAB. SEX. M10X25 8.8.....	2	2
17	818816040	PARAFUSO CAB. SEX M16X40 8.8.....	2	2
18	8200071208	PORCA AUTOTR. DIN980 MA 12-8 DS.....	1	1
19	25230024	PINO TRAVA.....	1	1

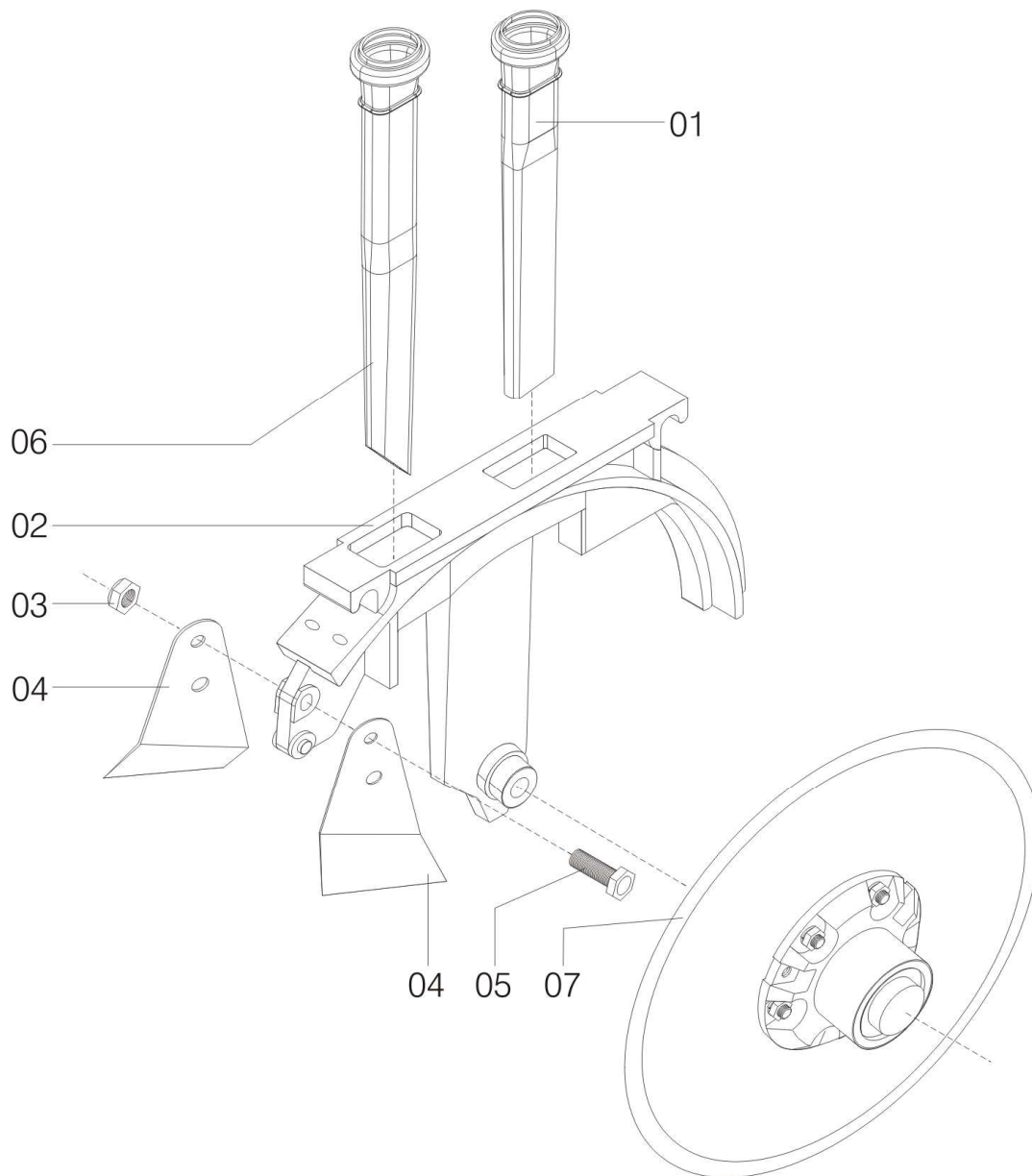
62015401 - CJ. RODA COMPACTADORA NG DIR.
62015501 - CJ. RODA COMPACTADORA NG ESQ.



62015401 – CJ. RODA COMPACTADORA NG DIR.
62015501 - CJ. RODA COMPACTADORA NG ESQ.

REF.	CÓDIGO	DENOMINAÇÃO	QT./CJ.	
			DIR.	ESQ.
01	25070041	CALOTA	1	1
02	25070042	JUNTA	1	1
03	25070046	ARRUELA LISA.....	1	1
04	25230005	EIXO DIR.	1	-
04	25230006	EIXO ESQ.	-	1
05	25230008	FIXADOR DO COMPACTADOR DIR.	1	-
05	25230009	FIXADOR DO COMPACTADOR ESQ.	-	1
06	25230014	PESO.....	1	1
07	28030017	ARRUELA.....	1	1
08	35200012	BUCHA	1	1
09	35200021	CALOTA	1	1
10	56020044	RODA COMPACTADORA	1	1
11	82030716	PORCA CASTELO M16X1. 5 DIN979	1	1
12	83010110	ARRUELA PRESSÃO M10	3	3
13	85001235	CONTRAPINO 1/8x1	1	1
14	88330204	ROLAMENTO DE ROLOS CÔNICOS 30204	2	2
15	89200131	RETENTOR SABÓ 00131 BR.....	1	1
16	90220247	ANEL ELÁSTICO P/ FURO I-47	2	2
17	90220358	ANEL ELÁSTICO P/ FURO I-522. 058	1	1
18	818810025	PARAFUSO CAB. SEX. M10X25 8.8.....	3	3

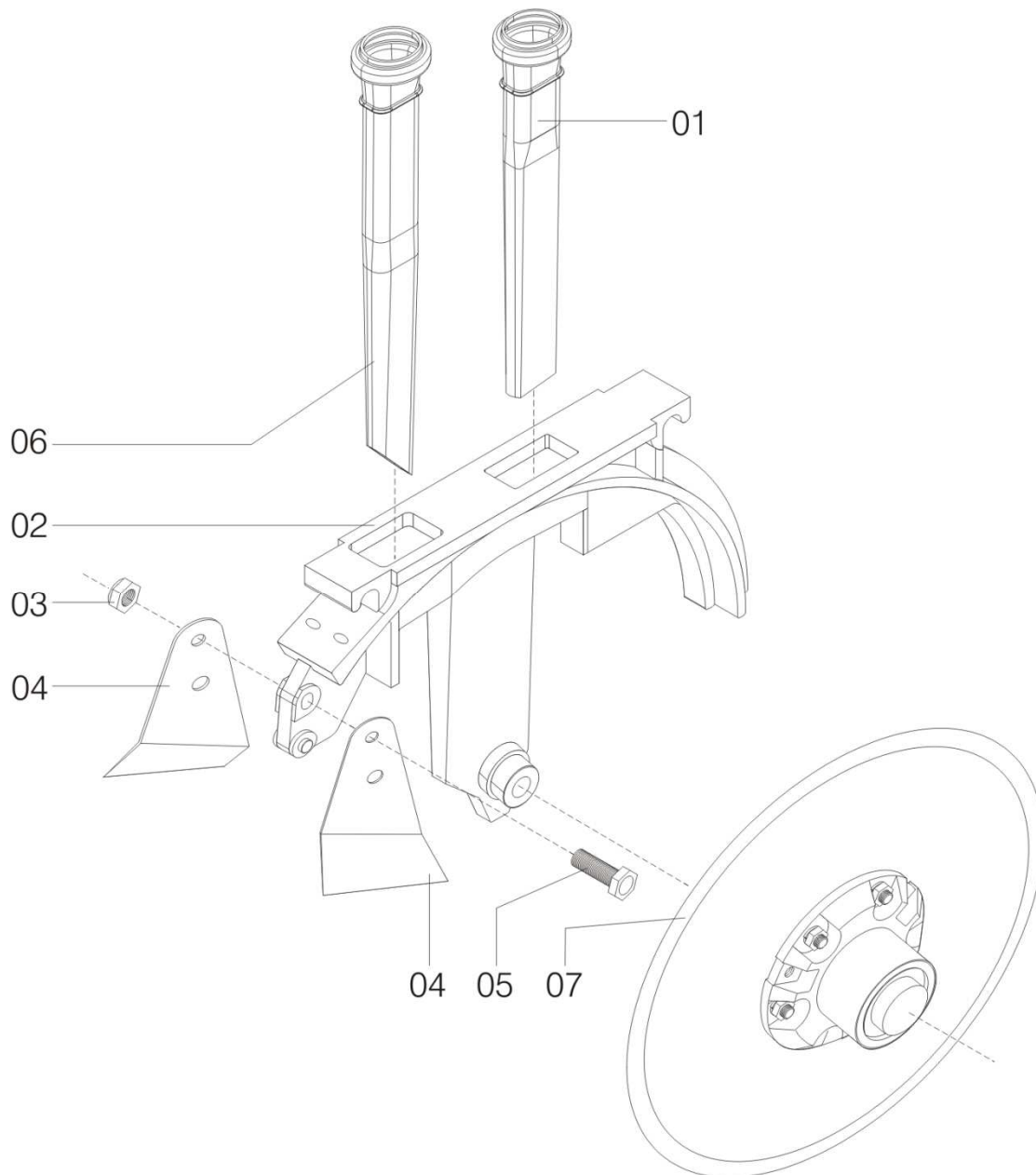
25075019 - C.J. SULCADOR DISCO DEFASADO 15" X 15.1/2"



25075019 - CJ. SULCADOR DISCO DEFASADO 15" X 15.1/2"

REF.	CÓDIGO	DENOMINAÇÃO	QT./CJ.
01	25070092	ORIENTADOR ADUBO.....	1
02	25070026	SUORTE DOS DISCOS	1
03	82000708	PORCA AUTOTRAVANTE M8 DS	1
04	15070056	LIMPADOR INTERNO DIR.	1
04	15070057	LIMPADOR INTERNO ESQ.	1
05	818708040	PARAF. CABEÇA SEXTAVADA M 8X40	1
06	25070091	ORIENTADOR SEMENTE	1
07	25075004	CJ. DISCO RETO 15.1/2"	1
07	25075005	CJ. DISCO RETO 15"	1

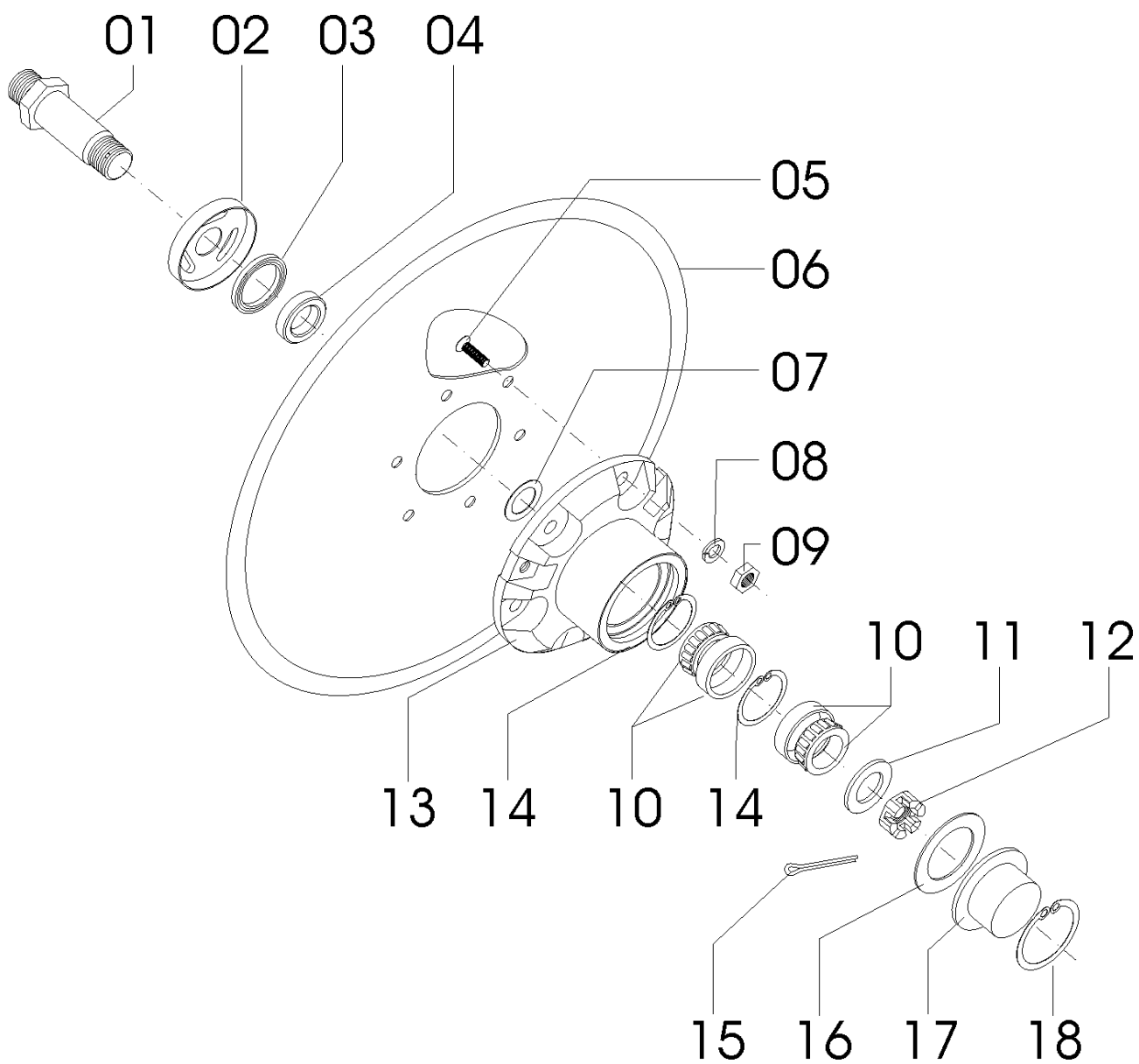
25075018 - C.J. SULCADOR DISCO DEFASADO 15"X 16"



25075018 - CJ. SULCADOR DISCO DEFASADO 15"X 16"

REF.	CÓDIGO	DENOMINAÇÃO	QT./CJ.
01	25070092	ORIENTADOR ADUBO.....	1
02	25070026	SUPORTE DOS DISCOS	1
03	82000708	PORCA AUTOTRAVANTE 8 DS	1
04	15070056	LIMPADOR INTERNO DIR.	1
04	15070057	LIMPADOR INTERNO ESQ.	1
05	818708040	PARAF. CABEÇA SEXTAVADA M 8 X 40	1
06	25070091	ORIENTADOR SEMENTE	1
07	25077601	CJ. DISCO RETO 15.....	1
07	25077602	CJ. DISCO RETO 16"	1

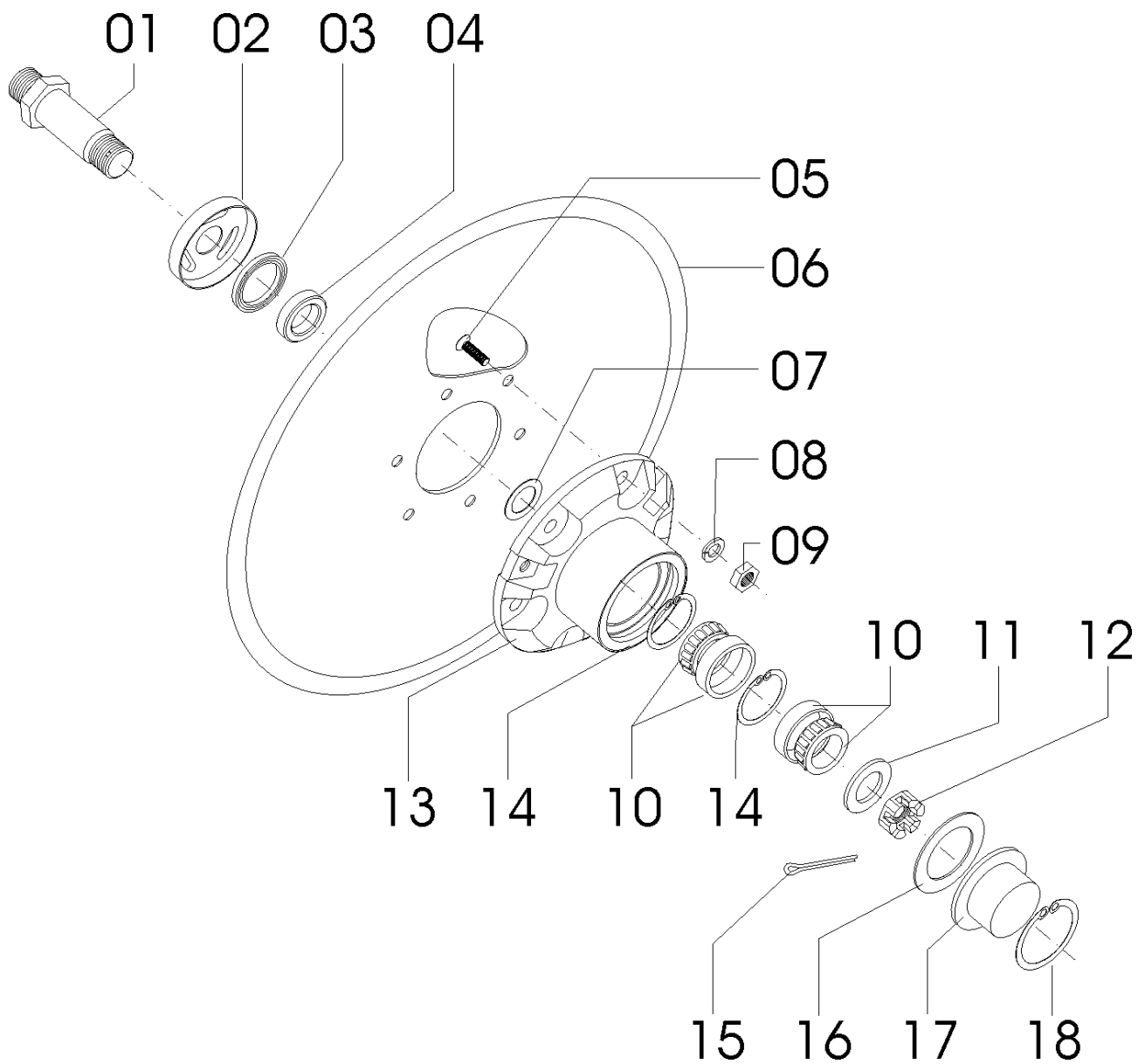
25075004 – CJ. DISCO RETO 15.1/2”
25075005 – CJ. DISCO RETO 15”



25075004 – CJ. DISCO RETO 15.1/2”
25075005 – CJ. DISCO RETO 15”

REF.	CÓDIGO	DENOMINAÇÃO	QT./CJ.	
			15.1/2”	15”
01	25070024	EIXO DIR.	1	-
01	25070025	EIXO ESQ.	-	1
02	25070036	CALOTA	1	1
03	89201707	RETENTOR 01707 – BRG	1	1
04	25070027	BUCHA	1	1
05	81980802001	PARAF. ESC. FENDA CRUZ M 8 X 20 8.8 DIN 965	6	6
06	28320017	DISCO PLANO LISO 15.1/2 “X 4,00	1	1
06	28320018	DISCO PLANO LISO 15.1/2 “X 3,50	1	1
07	28030017	ARRUELA LISA	1	1
08	83010108	ARRUELA DE PRESSÃO M 8	6	6
09	8205070808	PORCA SEXTAVADA DIN 934 MA 08-08	6	6
10	88330204	ROLAMENTO CON. 30204	2	2
11	25070046	ARRUELA LISA	1	1
12	82030716	PORCA CASTELO M 16 DIN. 979	1	1
13	25070040	CUBO	1	1
14	90220247	ANEL ELÁSTICO P/ FURO I-47	2	2
15	85001235	CONTRAPINO 1/8 X 1	1	1
16	25070042	JUNTA	1	1
17	25070041	CALOTA SEM PARAFUSO	1	1
18	90220358	ANEL ELÁSTICO	1	1

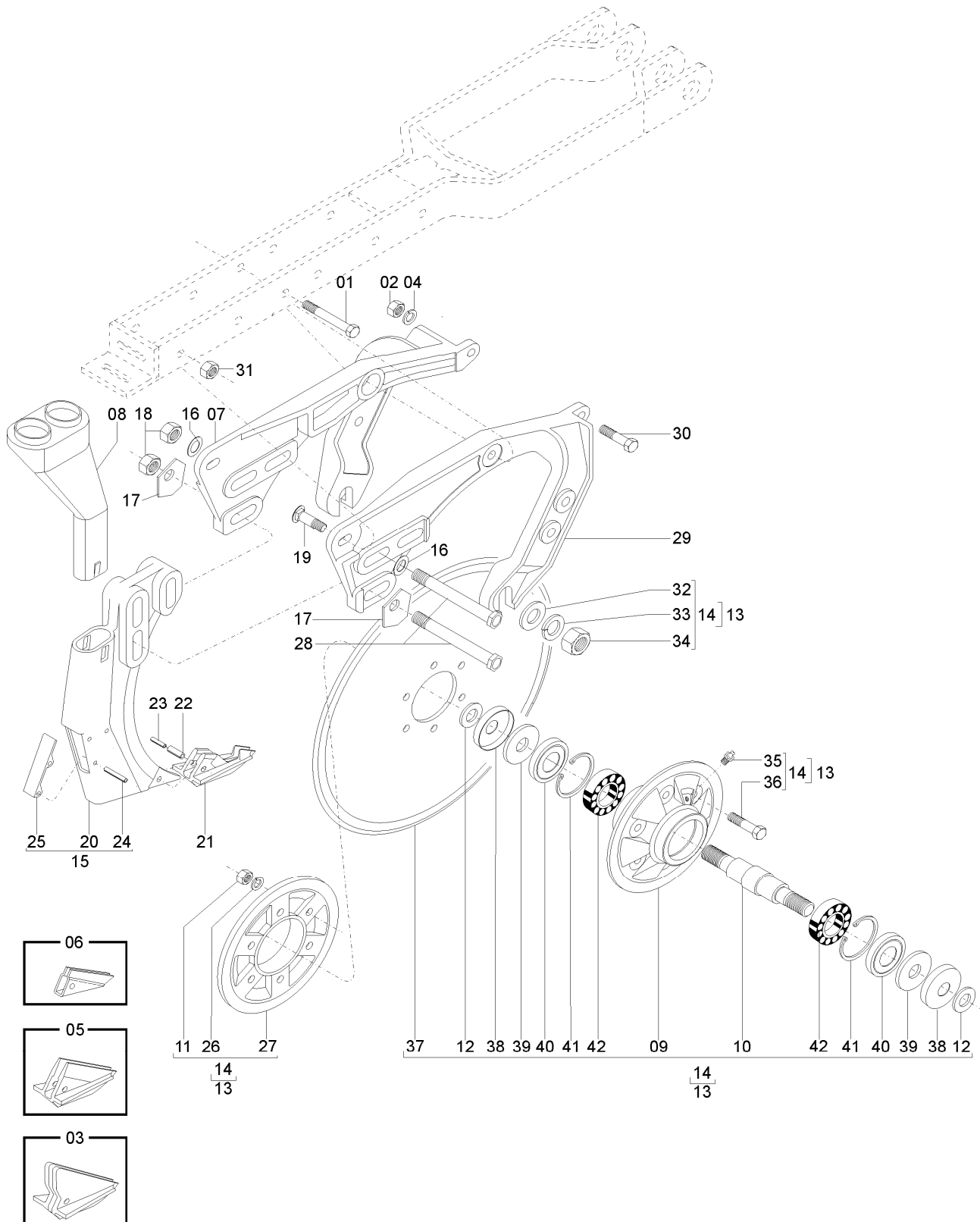
25077601 – C.J. DISCO RETO 15”
25077602 – C.J. DISCO RETO 16”



25077601 – CJ. DISCO RETO 15”
25077602 – CJ. DISCO RETO 16”

REF.	CÓDIGO	DENOMINAÇÃO	QT./CJ.	
			15”	16”
01	25070024	EIXO DIR.	1	-
01	25070025	EIXO ESQ.	-	1
02	25070036	CALOTA	1	1
03	89201707	RETENTOR 01707 – BRG	1	1
04	25070027	BUCHA	1	1
05	81980802001	PARAF. ESC. FENDA CRUZ M 8 X 20 8.8 DIN 965	6	6
06	25070057	DISCO RETO 15”	1	1
06	25070058	DISCO RETO 16”	1	1
07	28030017	ARRUELA LISA	1	1
08	83010108	ARRUELA DE PRESSÃO M 8	6	6
09	8205070808	PORCA SEXTAVADA DIN 934 MA 08-08	6	6
10	88330204	ROLAMENTO CÔNICO 30204	2	2
11	25070046	ARRUELA LISA	1	1
12	82030716	PORCA CASTELO M 16 DIN. 979	1	1
13	25070040	CUBO	1	1
14	90220247	ANEL ELÁSTICO P/ FURO I-47	2	2
15	85001235	CONTRAPINO 1/8 X 1	1	1
16	25070042	JUNTA	1	1
17	25070041	CALOTA SEM PARAFUSO	1	1
18	90220358	ANEL ELÁSTICO	1	1

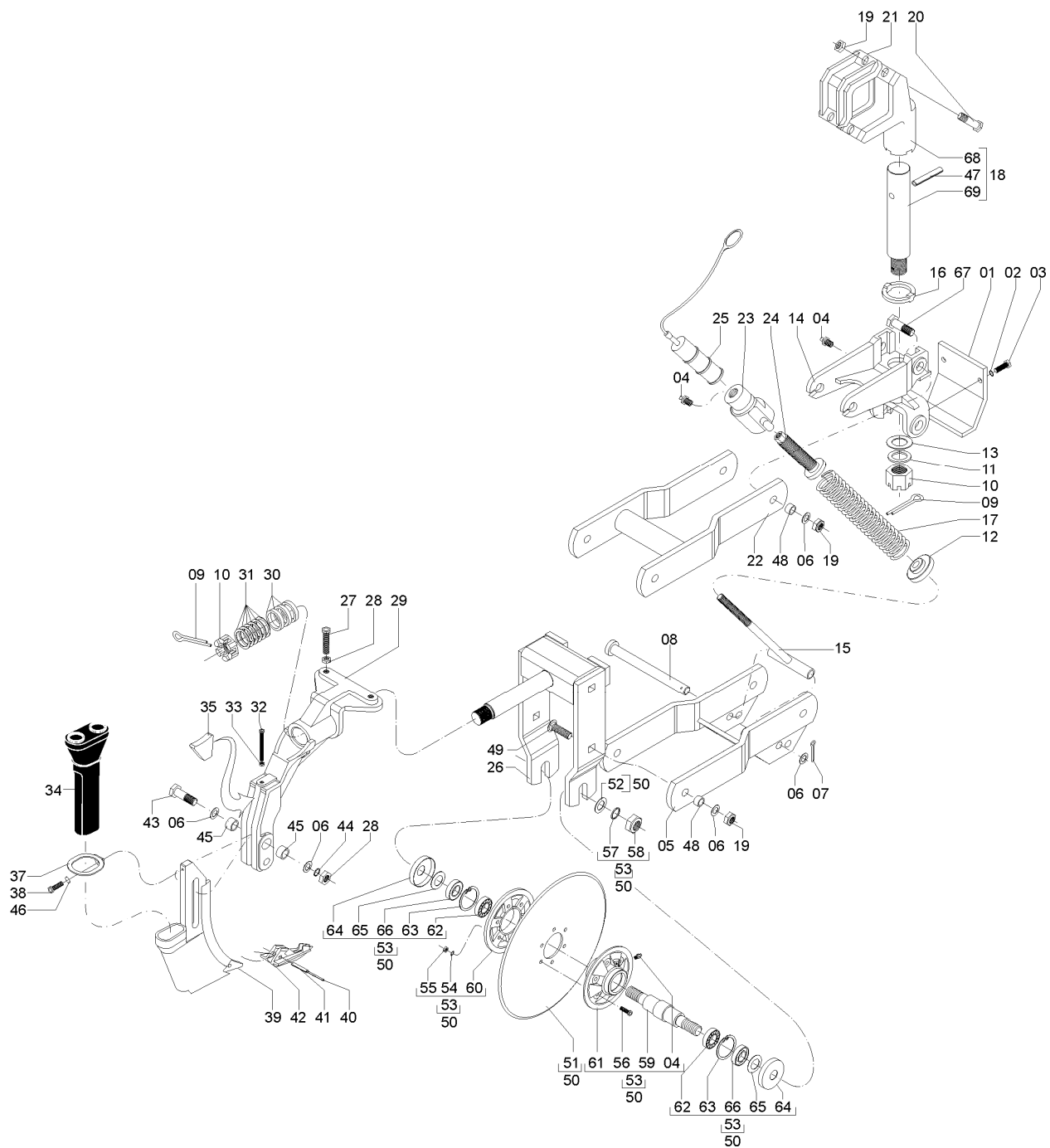
03295000 - CJ. FACÃO DISCO LISO (PLANTIO DIRETO)



03295000 - C.J. FACÃO DISCO LISO (PLANTIO DIRETO)

REF.	CÓDIGO	DENOMINAÇÃO	QT./LINHA
01	818712110	PARAF. SEXT. M 12 X 110.....	2
02	82050712	PORCA SEXT. M 12	2
03	03290033	PONTEIRA DO FACÃO (OPCIONAL)	1
04	83010112	ARRUELA DE PRESSÃO M 12	2
05	03290017	PONTEIRA (ADICIONAL)	1
06	03290011	PONTEIRA DE CHAPA (OPCIONAL)	1
07	03290003	LATERAL ESQ. DO SUPORTE	1
08	35180006	CONDUTOR DUPLO	1
09	03190021	CUBO DO DISCO	1
10	03190004	EIXO DO CUBO	1
11	82050710	PORCA SEXT. M 10	8
12	18070022	ARRUELA LISA.....	8
13	03297101	CJ. DISCO DE CORTE LISO 17".....	1
14	03297103	CJ. MANCAL DO DISCO DE CORTE.....	1
15	26155001	CJ. MONTADO DO SULCADOR	1
16	03070034	ARRUELA LISA.....	2
17	03290007	ARRUELA DE REGULAGEM	4
18	82010716	PORCA AUTOTRAVANTE M 16 DL.....	3
19	816812040	PARAF. FRANCÊS M 12 X 40 (8.8)	2
20	26150001	SULCADOR.....	1
21	03290001	PONTEIRA	1
22	92010820	PINO ELÁSTICO Ø 8 X 20 (ADICIONAL)	1
22	92010820	PINO ELÁSTICO Ø 8 X 20.....	1
23	92010520	PINO ELÁSTICO Ø 5 X 20 (ADICIONAL)	1
24	92011635	PINO ELÁSTICO Ø 6 X 35.....	2
25	26150003	LINGÜETA.....	1
26	83010110	ARRUELA DE PRESSÃO M 10	8
27	03190020	FLANGE DE ENCOSTO	1
28	818816100	PARAF. SEXT. M 16 X 100 (8.8)	3
29	03290004	LATERAL DIR. DO SUPORTE	1
30	818812040	PARAF. SEXT. M 12 X 40 (8.8)	1
31	82010712	PORCA AUTOTRAVANTE M 12 DL.....	1
32	02030102	ARRUELA LISA.....	2
33	83010122	ARRUELA DE PRESSÃO M 22	2
34	8205072208	PORCA SEXT. DIN 934 MA 22-8	2
35	84300818	GRAXEIRA RETA M 8 X 1,25.....	1
36	818810035	PARAF. SEXT. M 10 X 35 (8.8)	1
37	28150021	DISCO DE CORTE LISO 17"	4
38	03190016	CHAPA DE VEDAÇÃO	2
39	03190019	ARRUELA.....	2
40	89201273	RETENTOR 01273 BA.....	2
41	90220262	ANEL ELÁSTICO PARA FURO I-62.....	2
42	88206206	ROLAMENTO DE ESFERAS 62062.....	2

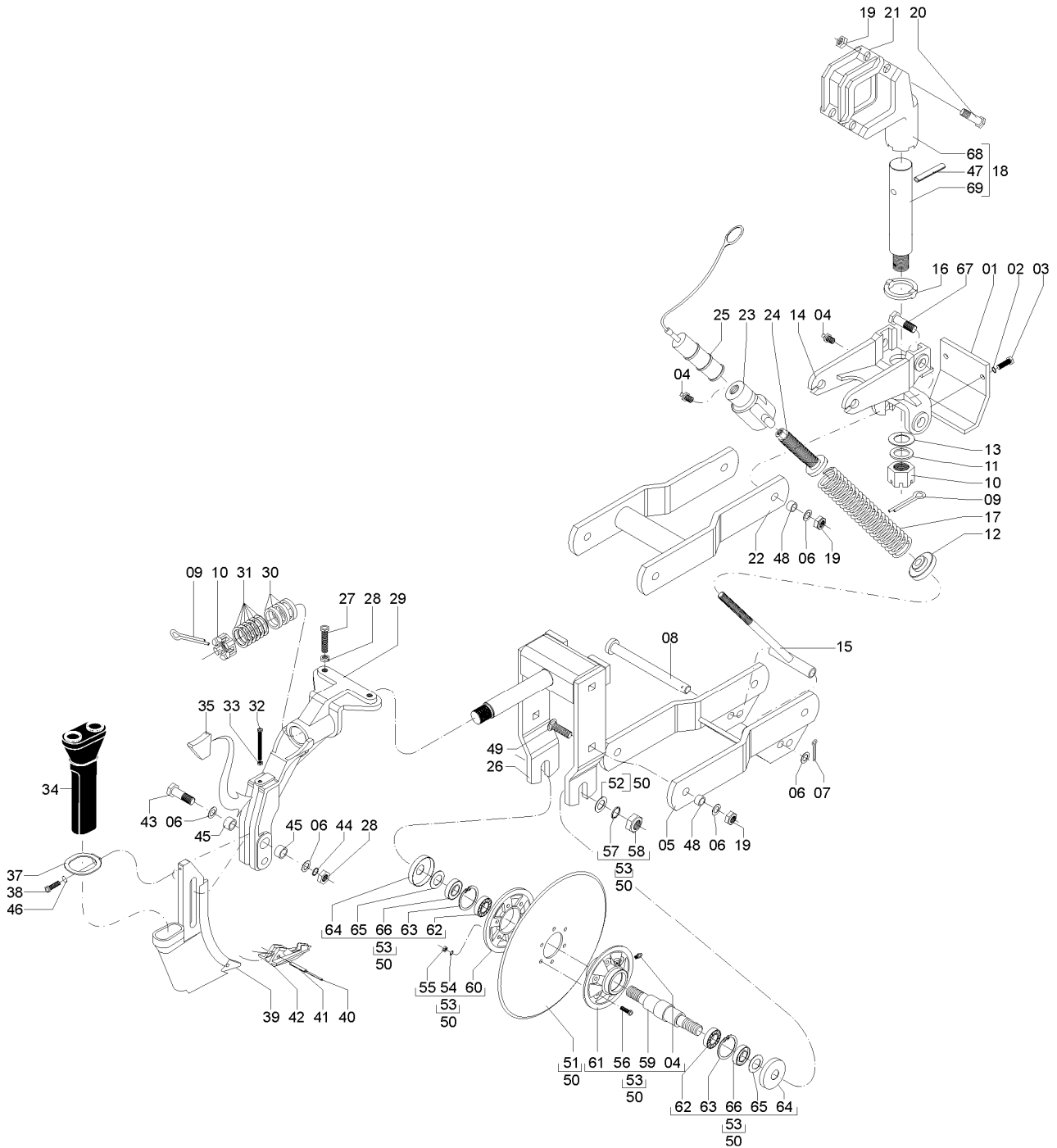
62016300 - C.J. FACÃO GUILHOTINA TIPO PAR



62016300 - C.J. FACÃO GUILHOTINA TIPO PAR

REF.	CÓDIGO	DENOMINAÇÃO	QT./CJ.
01	56010014	PROTEÇÃO DA LINHA.....	1
02	83010108	ARRUELA DE PRESSÃO M 8.....	2
03	818708012	PARAFUSO SEXT. M 8 X 12.....	2
04	84300818	GRAXEIRA RETA M 8 X 1,25.....	3
05	56010100	CJ. PANTÓGRAFO INFERIOR.....	1
06	15140010	ARRUELA LISA.....	13
07	85001235	CONTRAPINO 1/8"X1".....	1
08	28160025	PINO.....	1
09	85001649	CONTRAPINO 3/16" X 2".....	2
10	15040015	PORCA CASTELO M 36 X 2".....	2
11	83010136	ARRUELA DE PRESSÃO M 36.....	1
12	56010007	GUIA INFERIOR.....	1
13	43080017	ARRUELA LISA.....	1
14	56010002	SUPORTE DA LINHA.....	1
15	56010300	CJ. VARETA.....	1
16	56010004	ARRUELA TRAVA.....	1
17	56010008	MOLA.....	1
18	56015001	CJ. GARRA DO PIVÔ.....	1
19	82000716	PORCA AUTOTRAVANTE M 16 (DS).....	10
20	818816075	PARAF. SEXT. M 16X75 (8.8).....	2
21	28160001	PRESILHA DO SUPORTE.....	1
22	56010200	CJ. PANTÓGRAFO SUPERIOR.....	1
23	56010005	PORCA GUIA.....	1
24	56010006	FUSO GUIA.....	1
25	58090001	TAMPA DA REGULAGEM.....	1
26	28161300	CJ. SUPORTE DO DISCO.....	1
27	816816055	PARAFUSO CAB. CIL. P. Q. M 16 X 55 8.8 (FRANCES).....	2
28	82050716	PORCA SEXT. M 16.....	4
29	28160040	SUPORTE SULCADOR.....	1
30	28160050	BUCHA.....	3
31	01030051	ARRUELA LISA.....	6
32	818012080	PARAFUSO SEXT. M 12 X 80 RI.....	1
33	82050712	PORCA SEXT. M 12.....	1
34	28160045	CONDUTOR.....	1
35	28160049	TRAVA.....	1
36	58096903	CJ. CONDUTOR.....	1
37	28160044	ANEL DO CONDUTOR.....	1
38	818706012	PARAF. SEXT. M 6X12.....	1
39	28160051	SULCADOR.....	1
40	92010520	PINO ELÁSTICO ø 5X20.....	1
40	92010520	PINO ELÁSTICO ø 5X20 (ADICIONAL).....	1
41	92010820	PINO ELÁSTICO ø 8X20.....	1
41	92010820	PINO ELÁSTICO ø 8X20 (ADICIONAL).....	1
42	03090001	PONTEIRA DO FACÃO.....	1
42	03290001	PONTEIRA P/ FACÃO GUILHOTINA C/ RECORTE (ADICIONAL).....	1
42	03290017	PONTEIRA P/ FACÃO GUILHOTINA S/ RECORTE (ADICIONAL).....	1
42	03290011	PONTEIRA DE CHAPA PARA FACÃO GUILHOTINA (ADICIONAL).....	1
42	28160006	PONTEIRA S/ RECORTE LATERAL BAIXA D (ADICIONAL).....	1
42	58090055	PONTEIRA S/ ASA C/ RECORTE (ADICIONAL).....	1
43	818816090	PARAF. SEXT. M 16X90.....	2
44	83010116	ARRUELA DE PRESSÃO M 16.....	2
45	28160052	BUCHA.....	2
46	83010106	ARRUELA DE PRESSÃO M 6.....	2
47	92011070	PINO ELÁSTICO ø 10 X 70.....	1
48	28040092	BUCHA.....	8
49	816816050	PARAF. FRANCÊS M 16 X 50 (8.8).....	4
50	28165501	CJ. DISCO.....	1
51	28160046	DISCO DE CORTE LISO 18".....	1

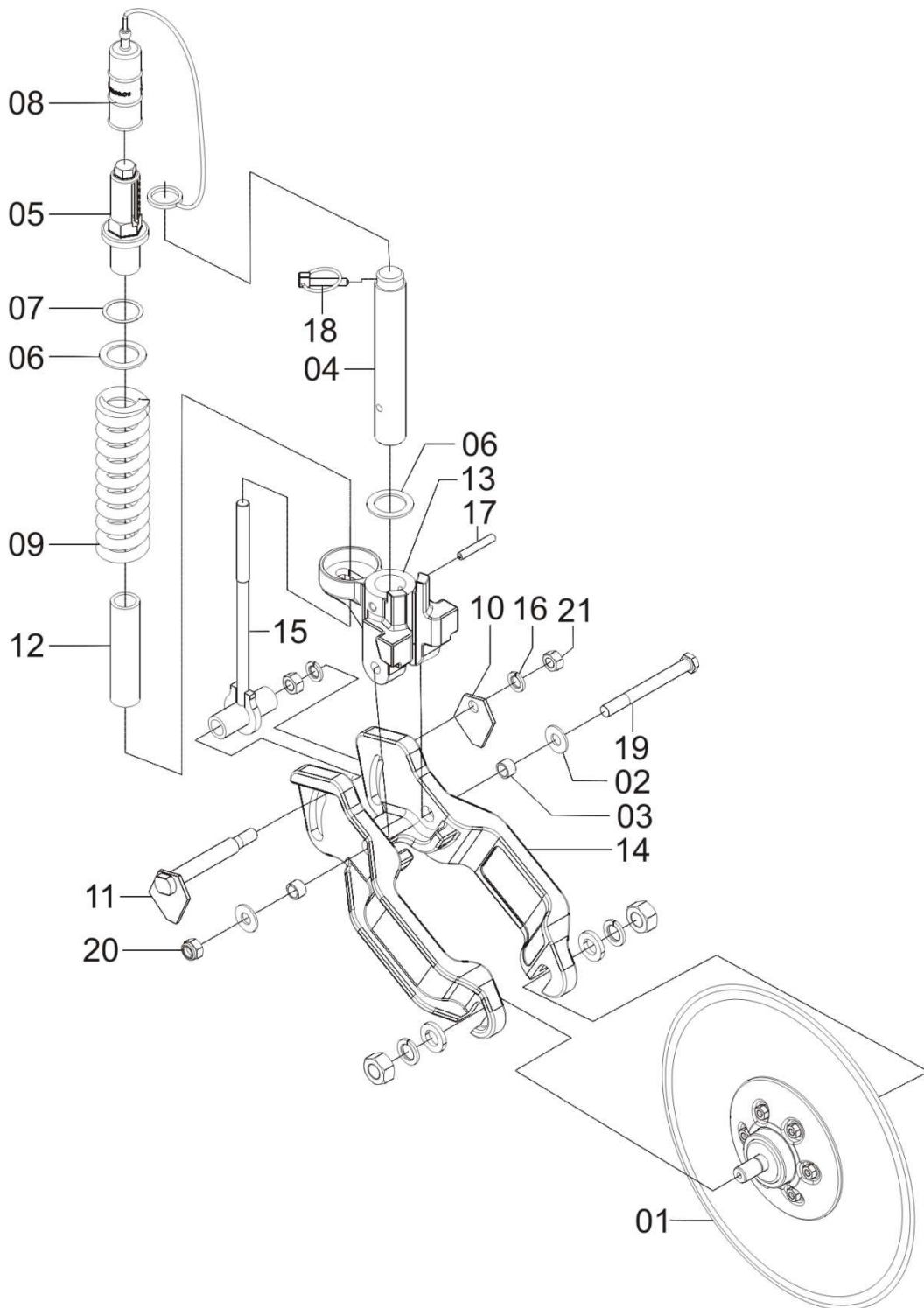
62016300 - C.J. FACÃO GUILHOTINA TIPO PAR
(continuação)



**62016300 - C.J. FACÃO GUILHOTINA TIPO PAR
(continuação)**

REF.	CÓDIGO	DENOMINAÇÃO	QT./CJ.
52	02030102	ARRUELA.....	2
53	03297103	CJ. MANCAL DO DISCO DE CORTE.....	1
54	83010110	ARRUELA DE PRESSÃO M 10.....	6
55	8205071008	PORCA SEXT. DIN 934 MA 10-8.....	6
56	818810035	PARAF. SEXT. M 10X35.....	6
57	83010122	ARRUELA DE PRESSÃO M 22.....	2
58	8205072208	PORCA SEXT. DIN 934 MA22-8.....	2
59	03190004	EIXO DO CUBO.....	1
60	03190020	FLANGE DE ENCOSTO.....	1
61	03190021	CUBO DO DISCO.....	1
62	88206206	ROLAMENTO DE ESFERAS 6206 Z.....	2
63	90220262	ANEL ELÁSTICO PARA FURO I-62.....	2
64	03090016	CHAPA DE VEDAÇÃO.....	2
65	03090019	ARRUELA LISA.....	2
66	89201273	RETENTOR 01273 BA.....	2
67	818816055	PARAF. SEXT M 16X55 (8.8).....	4
68	56010001	GARRA DA LINHA.....	1
69	56010003	PINO PIVÔ.....	1

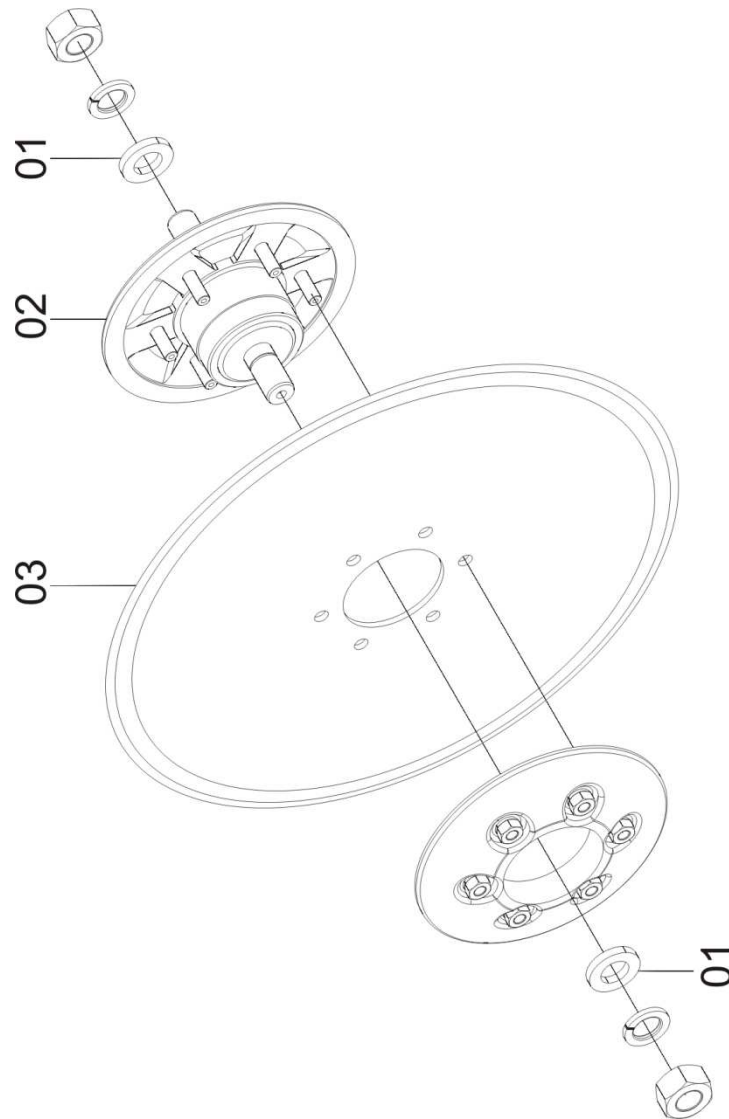
62017301 - C.J. DISCO DE CORTE 18" COM REGULAGEM



62017301 - CJ. DISCO DE CORTE 18" COM REGULAGEM

REF.	CÓDIGO	DENOMINAÇÃO	QT./CJ.
01	03297104	CJ. DISCO CORTE LISO 18".....	1
02	15140010	ARRUELA LISA.....	2
03	28040092	BUCHA.....	2
04	28150014	EIXO GIRATÓRIO.....	1
05	28150016	REGULADOR DA MOLA.....	1
06	28160005	ARRUELA LISA.....	2
07	28180054	ARRUELA AJUSTE.....	1
08	58090001	REGULADOR DO LIMITADOR DE PROF. DA SEMENTE.....	1
09	58090007	MOLA.....	1
10	60050006	ARRUELA.....	1
11	60050400	CJ. PINO DA LINHA.....	1
12	62010049	TUBO BATENTE.....	1
13	62010052	MANCAL GIRATÓRIO.....	1
14	62010053	BRAÇO DO DISCO.....	1
15	70310500	CJ. VARETA.....	1
16	83010116	ARRUELA DE PRESSÃO M 16.....	2
17	92011060	PINO ELÁSTICO M 10 X 60.....	1
18	92032449	PINO TRAVA 3/8" x 2".....	1
19	818816150	PARAFUSO CAB. SEXT. M 16 X 150 8.8.....	1
20	8200071608	PORCA AUTOTR. DIN980 MA 16-8 DS.....	1
21	8205071608	PORCA SEXTAVADA DIN934 MA16-8.....	2

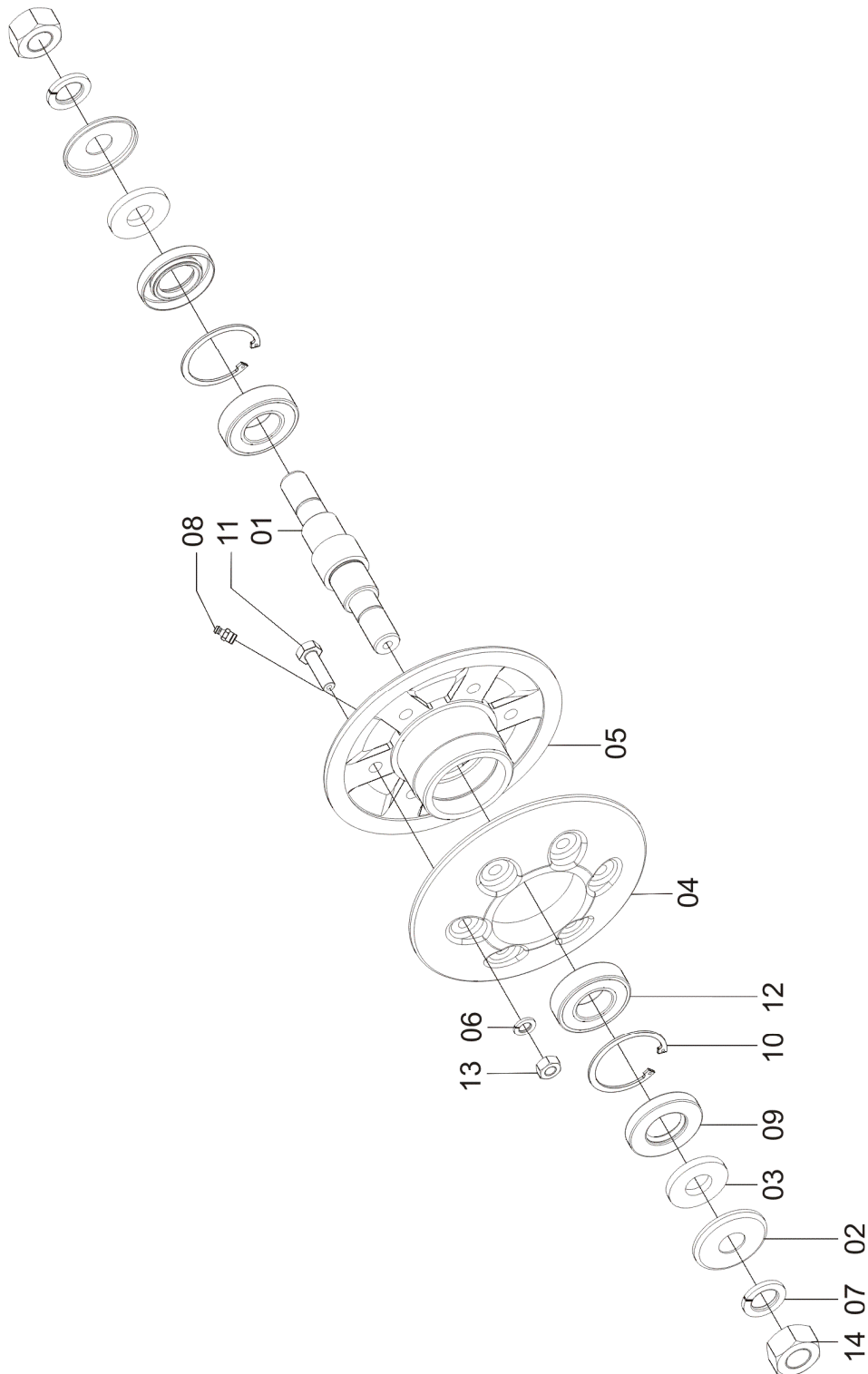
03294104 - CJ. DISCO DE CORTE 18"



03294104 - CJ. DISCO DE CORTE 18"

REF.	CÓDIGO	DENOMINAÇÃO	QT./CJ.
01	02030102	ARRUELA LISA.....	2
02	03297103	CJ. MANCAL DISCO DE CORTE.....	1
03	28160046	DISCO DE CORTE LISO 18".....	1

03297103 - CJ. MANCAL DISCO DE CORTE



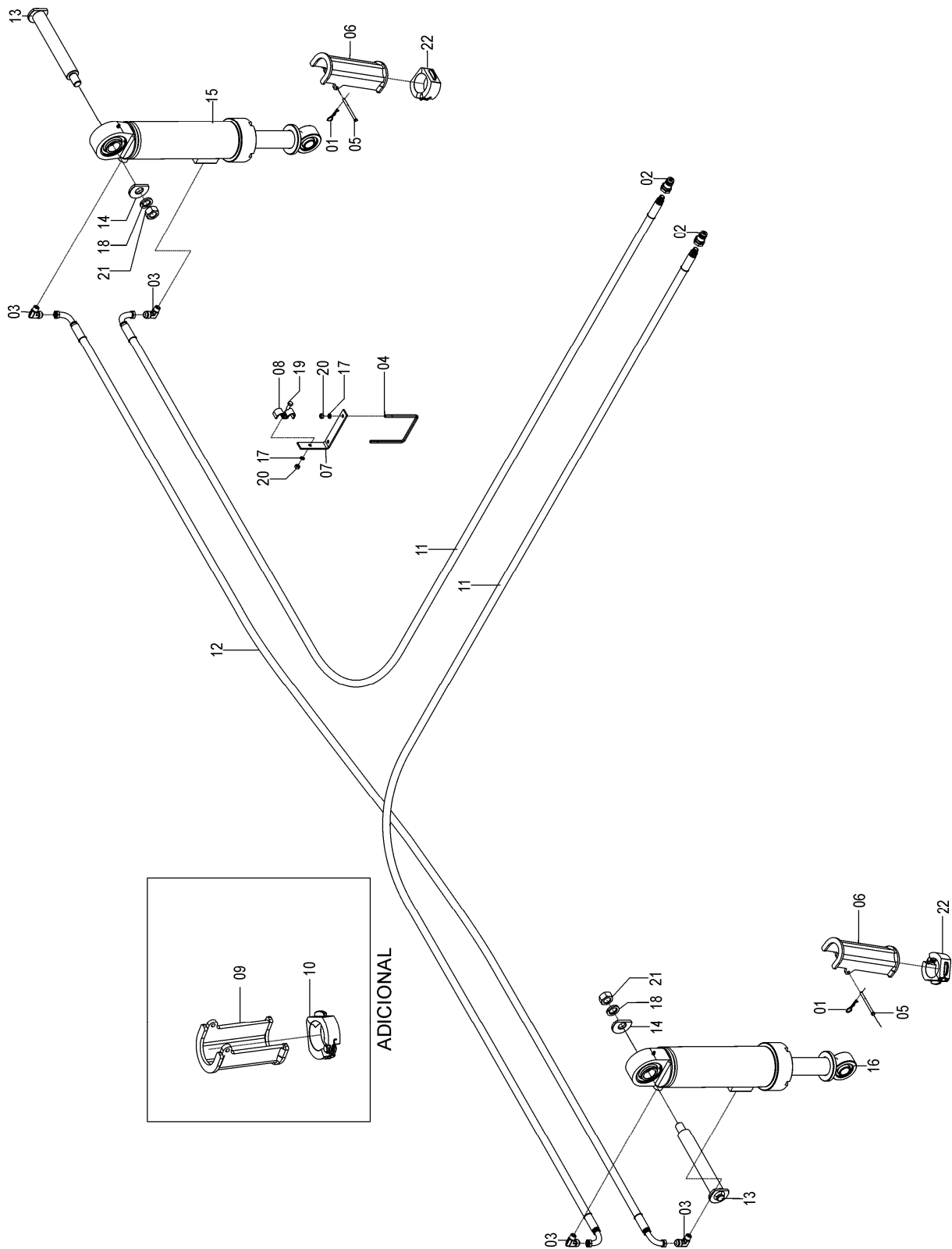
03297103 - CJ. MANCAL DISCO DE CORTE

REF.	CÓDIGO	DENOMINAÇÃO	QT./CJ.
01	03190004	EIXO DO CUBO	1
02	03190016	CHAPA DE VEDAÇÃO	2
03	03190019	ARRUELA LISA.....	2
04	03190020	FLANGE DE ENCOSTO	1
05	03190021	CUBO DO DISCO	1
06	83010110	ARRUELA DE PRESSÃO M 10	6
07	83010122	ARRUELA DE PRESSÃO M 22	2
08	84300818	GRAXEIRA RETA 8 X 1.25.....	1
09	89201273	RETENTOR 01273-BA.....	2
10	90220262	ANEL ELÁSTICO P/ FURO I-62	2
11	818810035	PARAFUSO CAB. SEXTAVADA SEXT. M 10 X 35 8.8.....	6
12	88206206	ROLAMENTO DE ESFERAS 6206 Z.....	2
13	8205071008	PORCA SEXTAVADA DIN934 MA 10-8	6
14	8205072208	PORCA SEXTAVADA DIN934 MA 22-8	2

SEÇÃO 5 – SISTEMA HIDRÁULICO

SISTEMA HIDRÁULICO

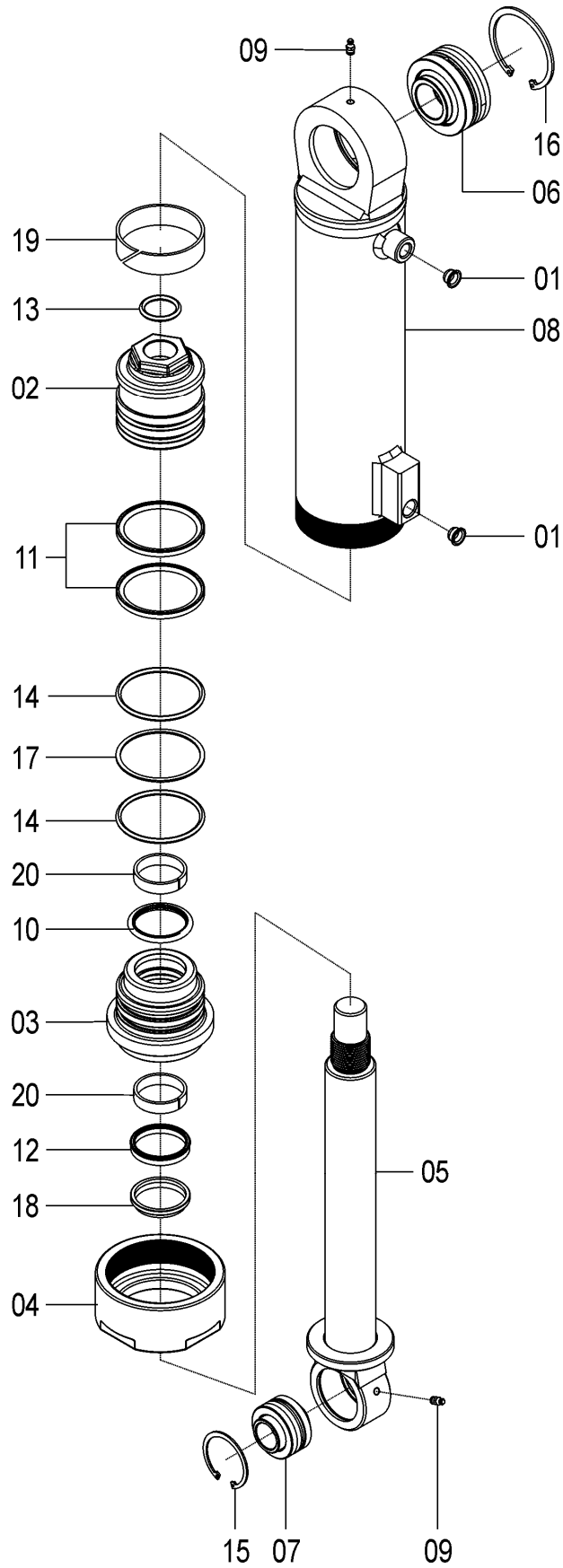
62106300 - C.J. SISTEMA HIDRÁULICO S/ MARCADOR PD 17
62106400 - C.J. SISTEMA HIDRÁULICO S/ MARCADOR PD 21



62106300 - CJ. SISTEMA HIDRÁULICO S/ MARCADOR PD 17
 62106400 - CJ. SISTEMA HIDRÁULICO S/ MARCADOR PD 21

REF.	CÓDIGO	DENOMINAÇÃO	QT./ CJ.	
			PD 17	PD 21
01	03090017	GRAMPO.....	2	2
02	05182596	ENGATE RÁPIDO NPT 1/2 MACHO	2	2
03	05351220	JOELHO MACHO 3/8"x7/8" (2024-0610 S)	4	4
04	26130009	ABRAÇADEIRA.....	4	4
05	28080002	PINO	2	2
06	62102600	CJ. CALÇO TRANSPORTE PD	2	2
07	56080010	SUPORTE MANGUEIRAS.....	4	4
08	56080011	PRESILHA MANGUEIRAS	4	4
09	62102500	CJ. CALÇO TRANSPORTE PD.....	2	2
10	62106301	CJ. CALÇO RÁPIDO 38 MM.....	2	2
11	62100300	CJ. MANGUEIRA 1/2"X6100X2X1X90X0.....	2	-
11	62100200	CJ. MANGUEIRA 12,7X6400X2X1X90X0	-	2
12	62100400	CJ. MANGUEIRA 1/2" x 4800	1	-
12	62100100	CJ. MANGUEIRA 12,7X5400X2X2X90X90	-	1
13	62102100	CJ. EIXO CILINDRO	2	2
14	62102102	ARRUELA CILINDRO	2	2
15	62106000	CJ. CILINDRO HIDRÁULICO D95. 25.....	1	2
16	62106100	CJ. CILINDRO HIDRÁULICO D 110	1	2
17	83010108	ARRUELA PRESSÃO M8	12	12
18	83010124	ARRUELA PRESSÃO M24	2	2
19	818808020	PARAFUSO CAB SEX M8X20 8.8.....	4	4
20	8205070808	PORCA SEXTAVADA DIN934 MA08-8	12	12
21	8205072408	PORCA SEXTAVADA DIN934 MA24-8	2	2
22	69105000	CJ. CALÇO	2	2

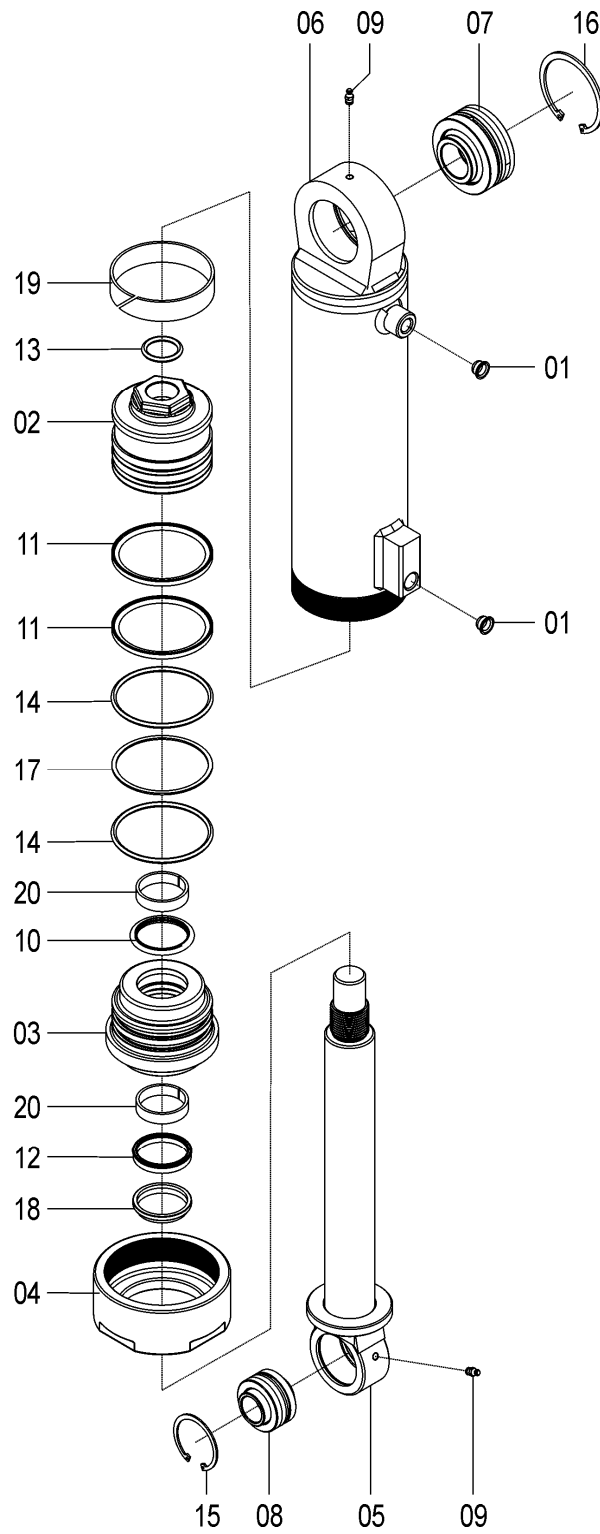
62106000 – C.J. CILINDRO HIDRÁULICO D 95,25



62106000 – C.J. CILINDRO HIDRÁULICO D 95,25

REF.	CÓDIGO	DENOMINAÇÃO	QT./CJ.
01	15120109	TAMPA PLÁSTICA.....	2
02	62100014	EMBOLO CAMISA D 95.25.....	1
03	62100015	TAMPA CILINDRO D 95.25	1
04	62100016	TAMPA EXTERNA CILINDRO D 95.25	1
05	62101600	CJ. HASTE CILINDRO	1
06	62101800	CJ. RÓTULA.....	1
07	62101900	CJ. RÓTULA.....	1
08	62102000	CJ. CAMISA CILINDRO D 95.25	1
09	84300818	GRAXEIRA RETA 8 X 1.25.....	2
10	86904135	ANEL VEDAÇÃO OD055005200171D-BR	1
11	86906123	ANEL VEDAÇÃO PTFE OE952005200211D-BR	2
12	86906872	GAXETA PARKER 6-19702165-375B	1
13	90112324	ANEL O'RING 2-324	1
14	90112340	ANEL O'RING 2-340	2
15	90220262	ANEL ELÁSTICO PARA FURO I-62	1
16	90220290	ANEL ELÁSTICO PARA FURO I-90	1
17	90418340	ANEL ANTI-EXTRUSÃO 8-340.....	1
18	90512165	ANEL RASPADOR 66 D-2165	1
19	90521503	ANEL GUIA MOLYGUARD 95,25 X 25,5 X 3,17MM	1
20	90525500	ANEL GUIA W2 2500 500.....	2

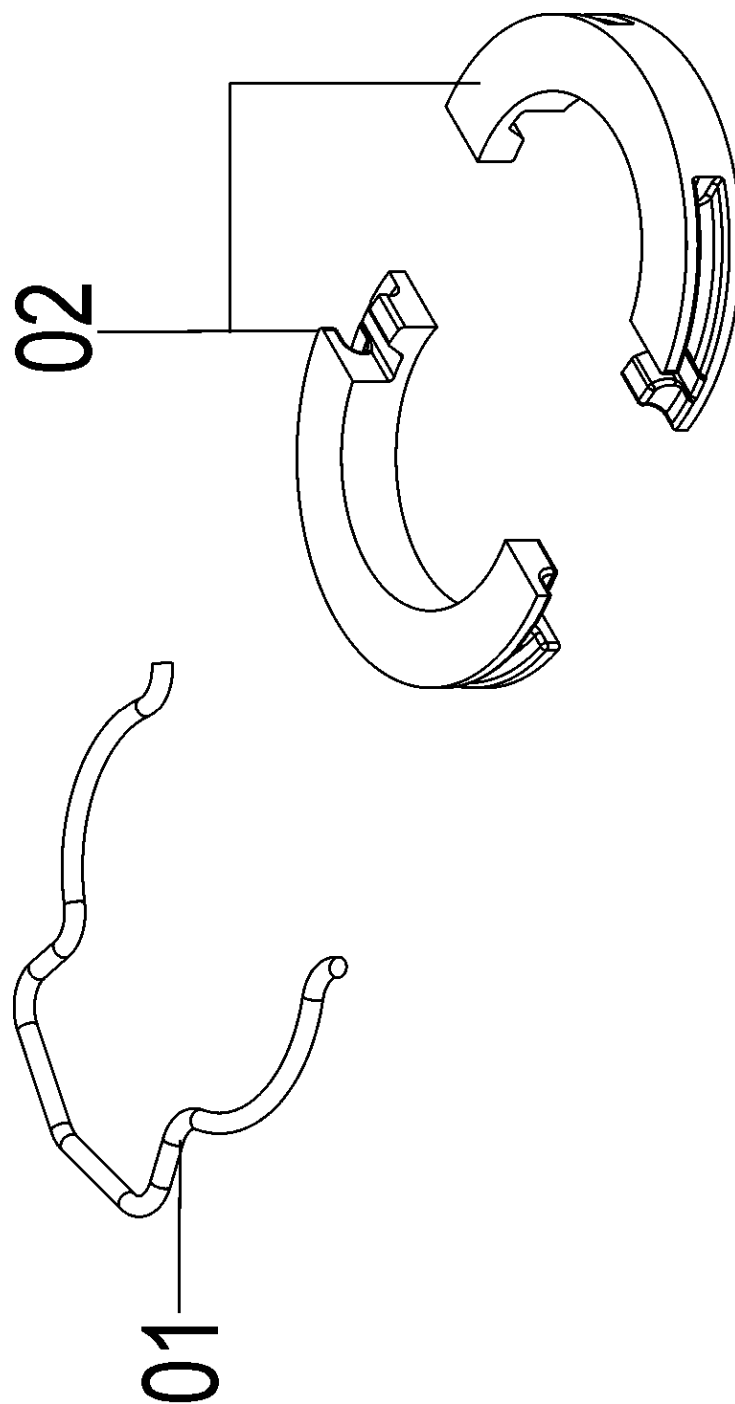
62106100 – CJ. CILINDRO HIDRÁULICO D 110



62106100 – CJ. CILINDRO HIDRÁULICO D 110

REF.	CÓDIGO	DENOMINAÇÃO	QT./CJ.
01	15120109	TAMPA PLÁSTICA.....	2
02	62100011	EMBOLO CAMISA D 110.....	1
03	62100012	TAMPA CILINDRO D 110	1
04	62100013	TAMPA EXTERNO CILINDRO D 110.....	1
05	62101600	CJ. HASTE CILINDRO.....	1
06	62101700	CJ. CAMISA CILINDRO D 110	1
07	62101800	CJ. RÓTULA.....	1
08	62101900	CJ. RÓTULA.....	1
09	84300818	GRAXEIRA RETA 8 X 1.25.....	2
10	86904135	ANEL VEDAÇÃO OD055005200171D-BR	1
11	86906124	ANEL VEDAÇÃO PTFE OE110005200211D-BR	2
12	86906872	GAXETA PARKER 6-19702165-375B	1
13	90112324	ANEL O'RING 2-324	1
14	90112345	ANEL O'RING 2-345	2
15	90220262	ANEL ELÁSTICO PARA FURO I-62	1
16	90220290	ANEL ELÁSTICO PARA FURO I-90	1
17	90418345	ANEL ANTI-EXTRUSÃO 8-350.....	1
18	90512165	ANEL RASPADOR 66 D-2165	1
19	90521502	ANEL GUIA MOLYGUARD 114,00 X 25,4 X 3,17MM	1
20	90525500	ANEL GUIA W2 2500 500.....	2

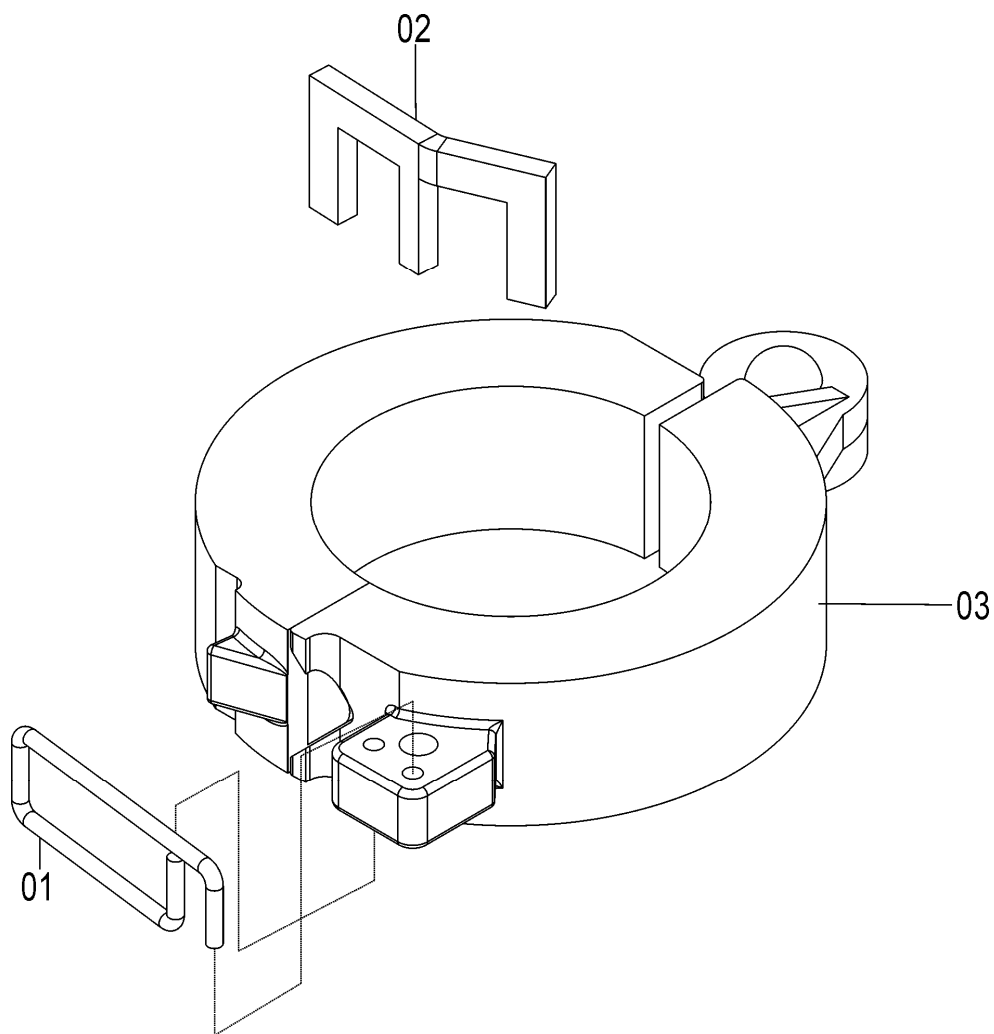
56085013 - C.J. CALÇO CILINDRO



56085013 - CJ. CALÇO CILINDRO

REF.	CÓDIGO	DENOMINAÇÃO	QT./CJ.
01	27220001	PRESILHA.....	1
02	56080017	CALÇO.....	2

35170400 - C.J. CALÇO RÁPIDO (25 mm)

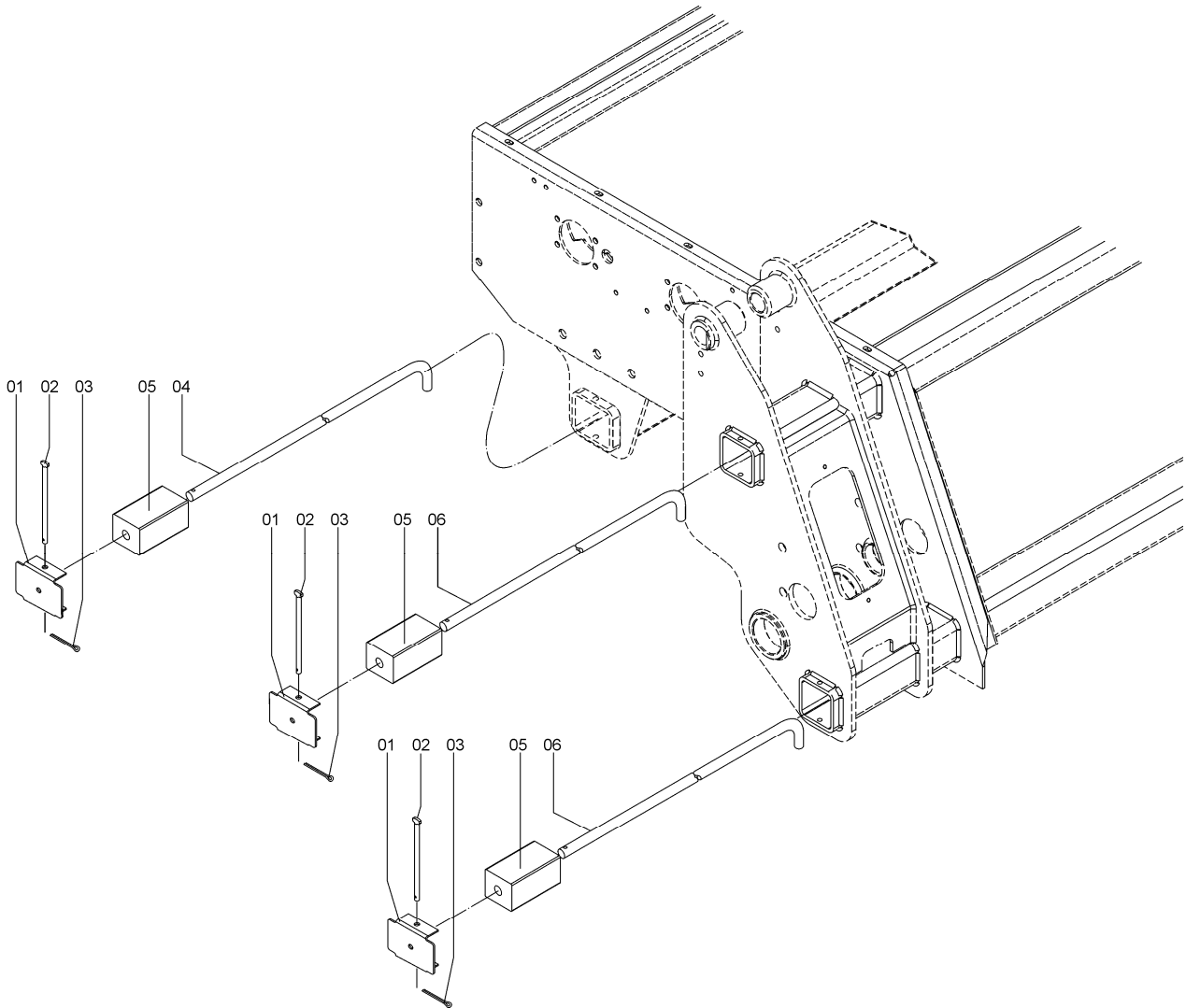


35170400 - CJ. CALÇO RÁPIDO (25 mm)

REF.	CÓDIGO	DENOMINAÇÃO	QT./CJ.
01	35170018	MOLA ENGATE.....	1
02	35170403	GATILHO.....	1
03	3517040A	SUB CJ CALCO (25 mm)	1

SEÇÃO 6 - OPCIONAIS

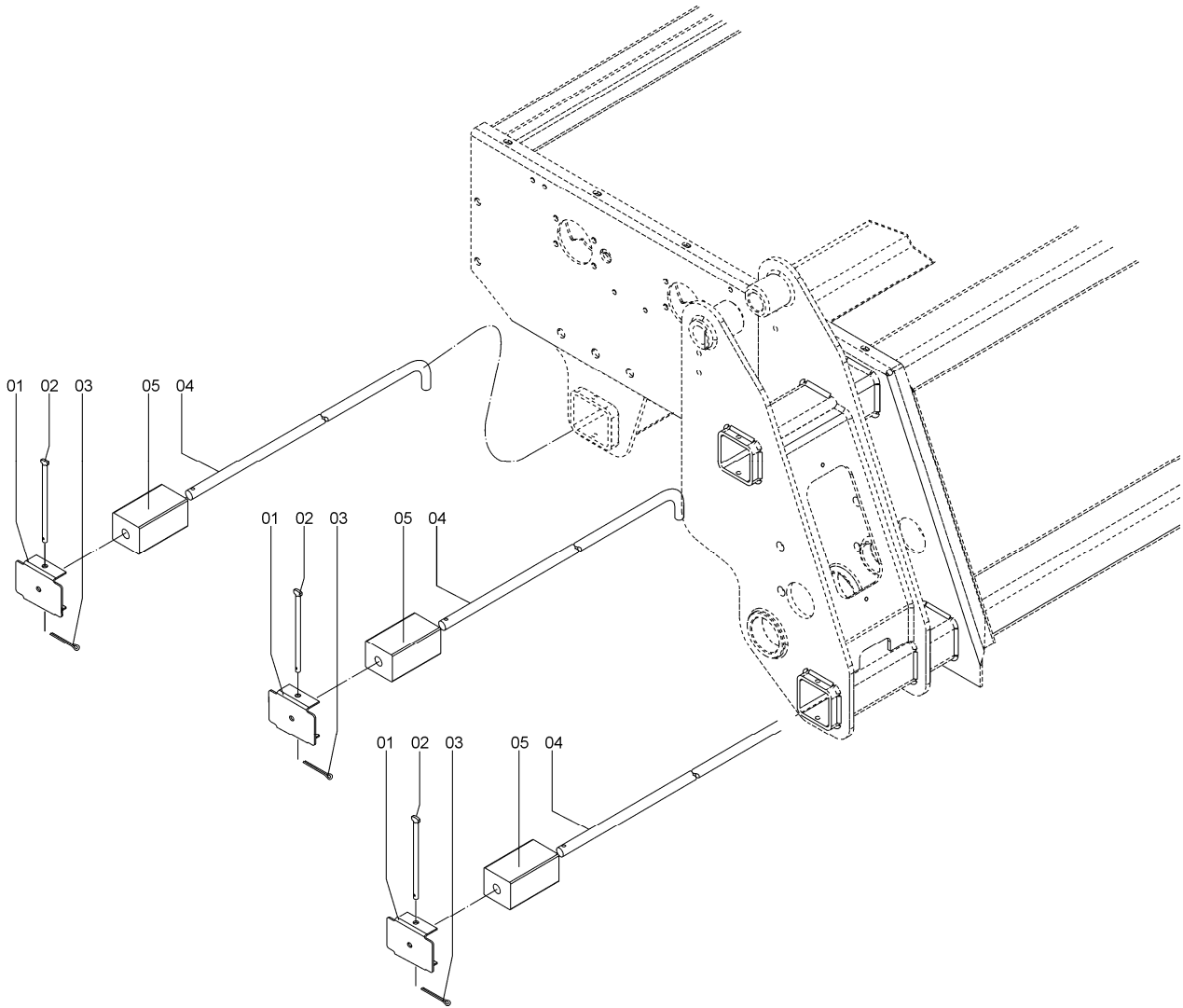
62025400 - C.J. CONTRAPESOS PD-17
(OPCIONAL)



**62025400 - CJ. CONTRAPESOS PD-17
(OPCIONAL)**

REF.	CÓDIGO	DENOMINAÇÃO	QT./CJ.
01	62020002	TAMPA TUDO 102	6
02	03210005	PINO BASE	6
03	85001235	CONTRAPINO 1/8"X1"	6
04	56060011	VARETA DOS CONTRAPESOS.....	2
05	56060010	CONTRAPESO TUBO 102	54
06	56060012	VARETA DOS CONTRAPESOS.....	4

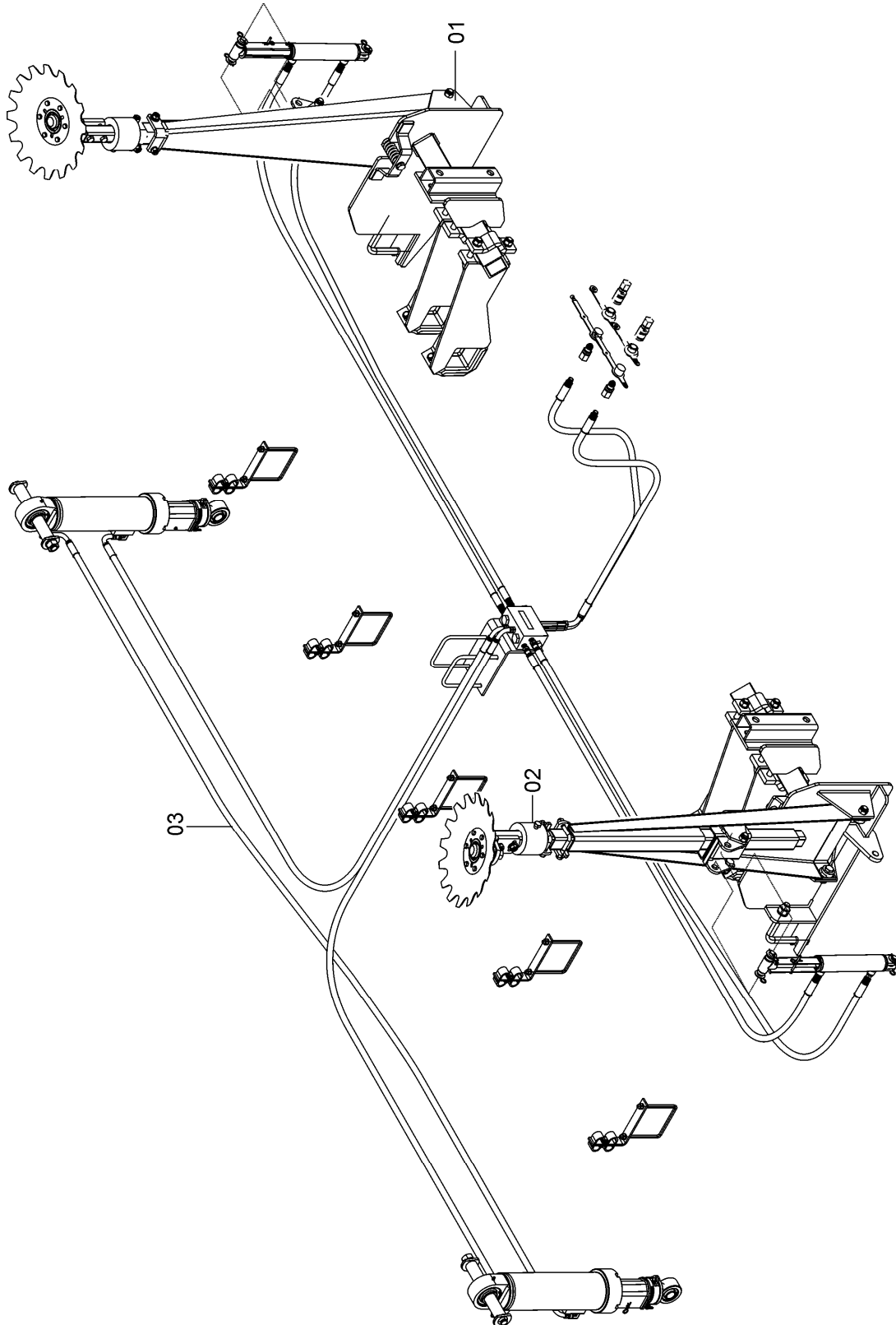
62025300 - C.J. CONTRAPESOS PD-21
(OPCIONAL)



**62025300 - CJ. CONTRAPESOS PD-21
(OPCIONAL)**

REF.	CÓDIGO	DENOMINAÇÃO	QT./MÁQ.
01	62020002	TAMPA TUBO 102	6
02	03210005	PINO BASE	6
03	85001235	CONTRAPINO 1/8"X1"	6
04	56060011	VARETA DOS CONTRAPESOS.....	6
05	56060010	CONTRAPESO TUBO 102	60

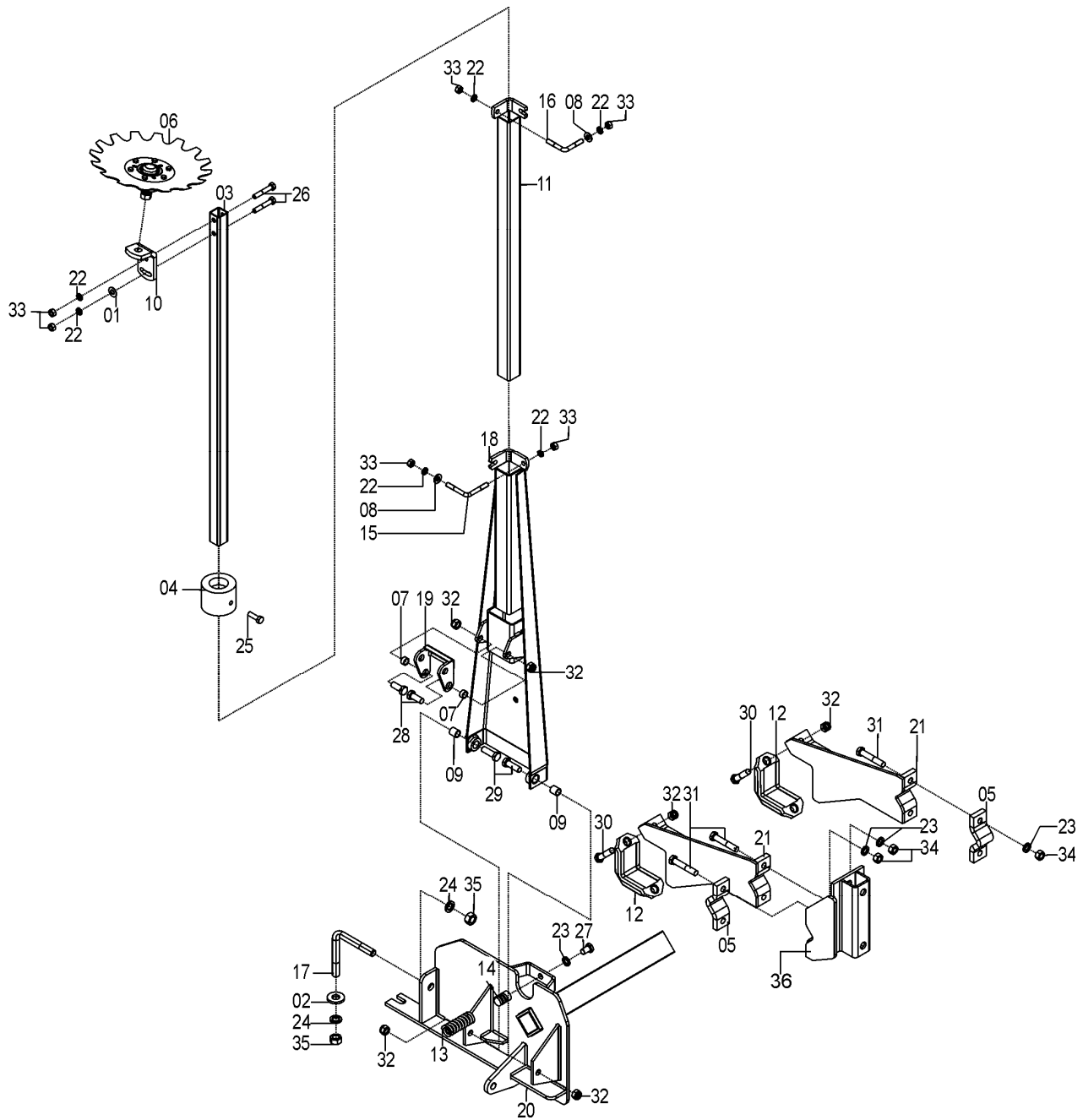
62135400 - C.J. MARCADOR LINHAS PD 17 C/ SISTEMA HIDRÁULICO
62135500 - C.J. MARCADOR LINHAS PD 21 C/ SISTEMA. HIDRÁULICO



62135400 - CJ. MARCADOR LINHAS PD 17 C/ SISTEMA HIDRÁULICO
62135500 - CJ. MARCADOR LINHAS PD 21 C/ SISTEMA. HIDRÁULICO

REF.	CÓDIGO	DENOMINAÇÃO	QT./ CJ.	
			PD 17	PD 21
01	62135401	CJ. MARCADOR DE LINHAS ESQ. PD	1	1
02	62135402	CJ. MARCADOR DE LINHAS DIR. PD.....	1	1
03	62135403	CJ. SISTEMA HIDRÁULICO PD 17 C/ MARCADOR	1	-
03	62135501	CJ. SISTEMA HIDRÁULICO PD 21 C/ MARCADOR	-	1

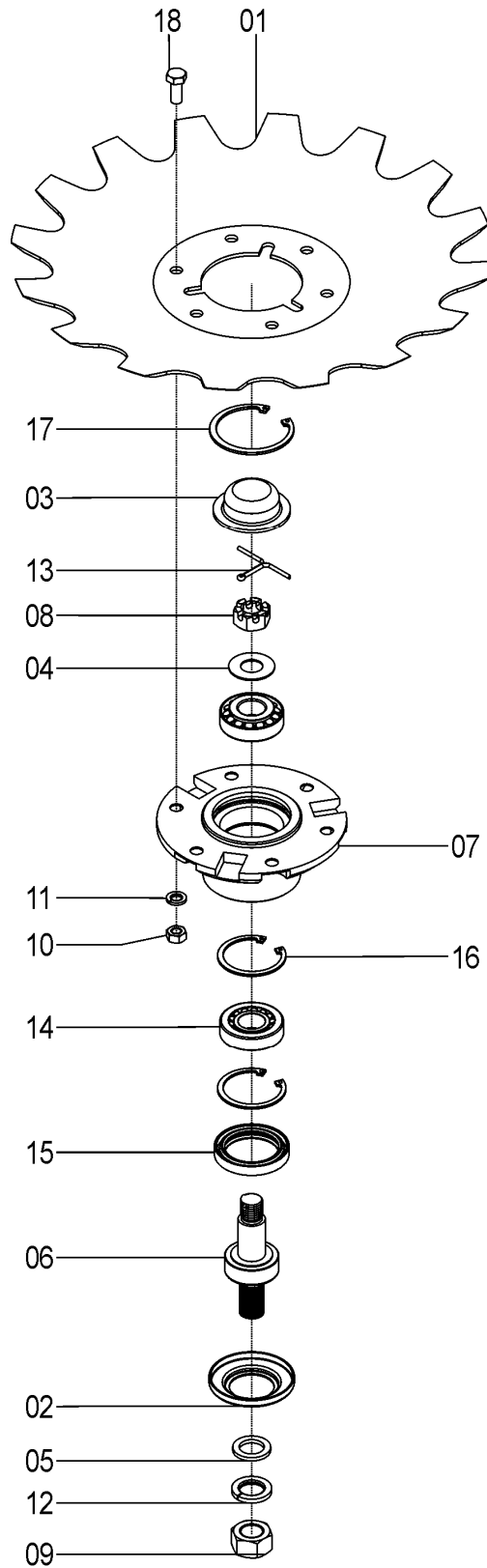
62135401 - C.J. MARCADOR DE LINHAS ESQ. PD
62135402 - C.J. MARCADOR DE LINHAS DIR. PD



62135401 - CJ. MARCADOR DE LINHAS ESQ. PD
62135402 - CJ. MARCADOR DE LINHAS DIR. PD

REF.	CÓDIGO	DENOMINAÇÃO	QT./CJ.	
			ESQ.	DIR.
01	01040034	ARRUELA LISA.....	1	1
02	03190019	ARRUELA.....	1	1
03	15220001	TUBO MENOR	1	1
04	15220006	CONTRAPESO	1	1
05	18040002	PRESILHA	2	2
06	290552A	CUBO MONT. C/ DISCO RECORTADO	1	1
07	26020007	BUCHA	2	2
08	28040023	ARRUELA.....	2	2
09	28041002	BUCHA	2	2
10	28050024	SUORTE DO DISCO	1	1
11	28054700	CJ. TUBO MAIOR 3000/3600	1	1
12	28160001	PRESILHA.....	2	2
13	36100001	MOLA COMPRESSÃO MARC. LINHA	1	1
14	36100002	REGULAGEM DA MOLA	1	1
15	36100008	ABRAÇADEIRA "L"	1	1
16	36100009	ABRAÇADEIRA "L"	1	1
17	56170002	PRESILHA.....	1	1
18	56170100	CJ. BRAÇO MARCADOR DE LINHA.....	1	1
19	56170200	ARTICULADOR.....	1	1
20	62130200	CJ. BASE ESQ. MARCADOR DE LINHAS.....	1	-
20	62130100	CJ. BASE DIR. MARCADOR DE LINHAS	-	1
21	62130300	CJ. SUPORTE.....	2	2
22	83010112	ARRUELA PRESSÃO M12	6	6
23	83010116	ARRUELA PRESSÃO M16	7	7
24	83010120	ARRUELA PRESSÃO M20	2	2
25	818812040	PARAFUSO CAB SEX M12X40 8.8.....	1	1
26	818812070	PARAFUSO CAB SEX M12X70 8.8.....	2	2
27	818816025	PARAFUSO CAB. SEX. M16X25 8.8.....	1	1
28	818816040	PARAFUSO CAB. SEX. M16X40 8.8.....	2	2
29	818816050	PARAFUSO CAB. SEX. M16X50 8.8.....	2	2
30	818816070	PARAFUSO CAB. SEX. M16X70 8.8.....	4	4
31	818816090	PARAFUSO CAB. SEX. M16X90 8.8.....	6	6
32	8200071608	PORCA AUTOTR. DIN980 MA 16-8 DS	8	8
33	8205071208	PORCA SEXTAVADA DIN934 MA12-8	6	6
34	8205071608	PORCA SEXTAVADA DIN934 MA16-8	6	6
35	8205072008	PORCA SEXTAVADA DIN934 MA20-8	2	2
36	26010600	CJ. SUPORTE.....	1	1

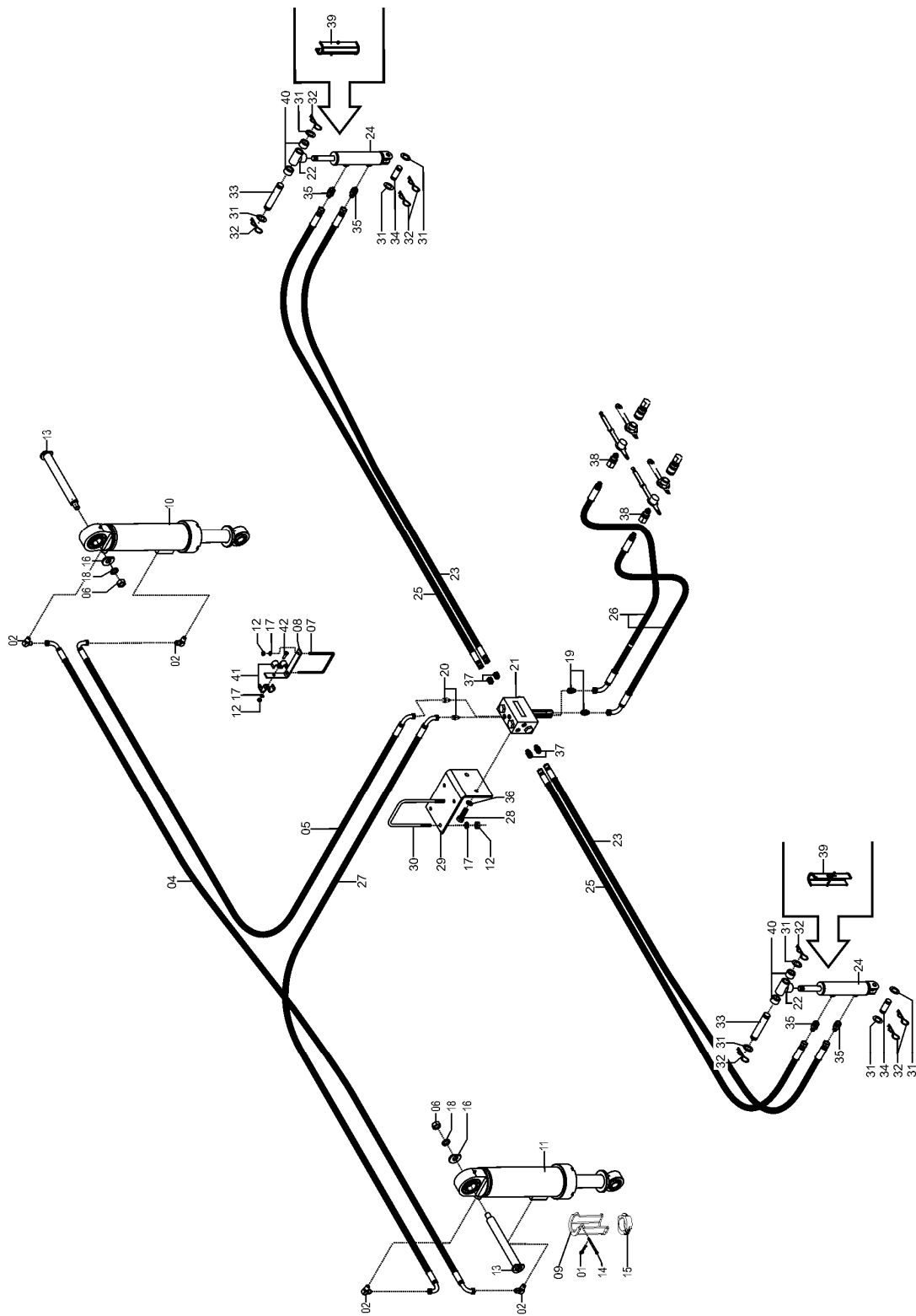
290552A - C.J. CUBO MONTAGEM COM DISCO RECORTADO



290552A - C.J. CUBO MONTAGEM COM DISCO RECORTADO

REF.	CÓDIGO	DENOMINAÇÃO	QT./CJ.
01	03130031	DISCO CÔNCAVO RECORTADO 14" X 3,00	1
02	25070036	CALOTA	1
03	25070041	CALOTA	1
04	25070046	ARRUELA LISA.....	1
05	28030018	ARRUELA.....	1
06	29050010	EIXO MARCADOR.....	1
07	58100009	CUBO	1
08	82030716	PORCA CASTELO M 16 X 1.5 DIN979	1
09	82050618	PORCA SEXTAVADA MB M 18.....	1
10	82050708	PORCA SEXTAVADA M 8	6
11	83010108	ARRUELA DE PRESSÃO M 8	6
12	83010118	ARRUELA DE PRESSÃO M 18	1
13	85001235	CONTRAPINO 1/8 X 1	1
14	88330204	ROLAMENTO DE ROLOS CÔNICOS 30204	2
15	89201707	RETENTOR 01707 BRG.....	1
16	90220247	ANEL ELÁSTICO PARA FURO I-47	2
17	90220358	ANEL ELÁSTICO PARA FURO I-522. 058.....	1
18	818708020	PARAFUSO CAB. SEXT. M 8 X 20	6

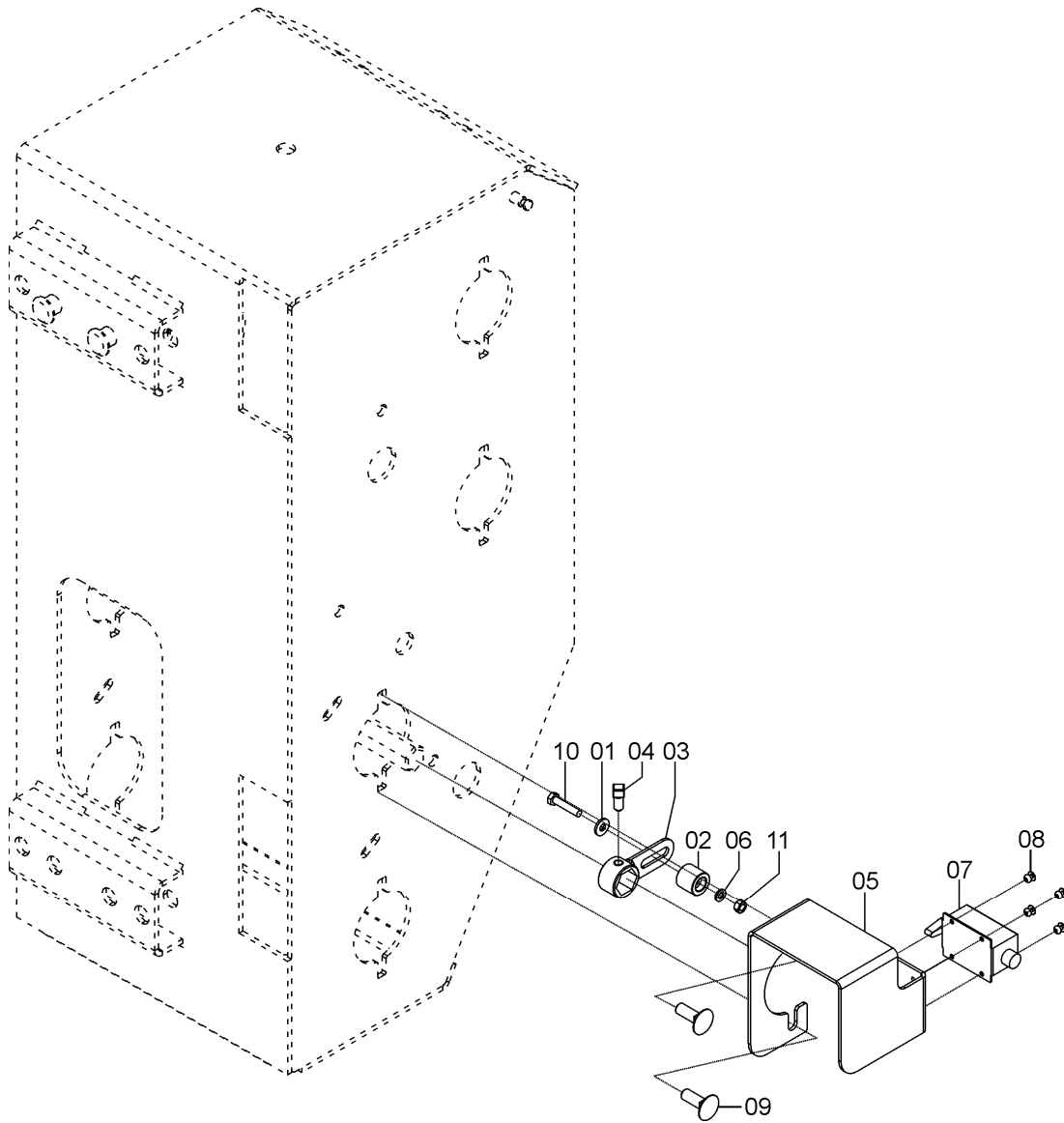
62135403 - CJ. SISTEMA HIDRÁULICO PD 17 COM MARCADOR
62135501 - CJ. SISTEMA HIDRÁULICO PD 21 COM MARCADOR



62135403 - CJ. SISTEMA HIDRÁULICO PD 17 COM MARCADOR
62135501 - CJ. SISTEMA HIDRÁULICO PD 21 COM MARCADOR

REF.	CÓDIGO	DENOMINAÇÃO	QT./CJ.	
			PD17	PD21
01	03090017	GRAMPO.....	2	2
02	05350017	ADAPTADOR 901/2-14377/8-14.....	4	4
03	05182596	ENGATE RÁPIDO NPT 1/2 MACHO	2	2
04	62100400	CJ. MANGUEIRA 12,7 X 4800 X 2 X 2 X 90 X 90	1	-
04	62100100	CJ. MANGUEIRA 12,7 X 5400 X 2 X 2 X 90 X 90	-	1
05	62101500	CJ. MANGUEIRA 12,7 X 2900 X 2 X 2 X 90 X 90	1	-
05	62101400	CJ. MANGUEIRA 12,7 X 2600 X 2 X 2 X 90 X 90	-	1
06	8205072408	PORCA SEXTAVADA DIN 934 MA24-8	2	2
07	56080024	ABRAÇADEIRA.....	5	5
08	56080025	SUORTE MANGUEIRAS.....	5	5
09	62102600	CJ. CALÇO TRANSPORTE	2	2
10	62106000	CJ. CILINDRO HIDRÁULICO D95. 25.....	1	1
11	62106100	CJ. CILINDRO HIDRÁULICO D 110.....	1	1
12	8205070808	PORCA SEXTAVADA DIN934 MA08-8	15	15
13	62102100	CJ. EIXO CILINDRO	2	2
14	58070002	PINO	2	2
15	69105000	CJ. CALÇO	2	2
16	62102102	ARRUELA CILINDRO	2	2
17	83010108	ARRUELA DE PRESSÃO M 8	15	15
18	83010124	ARRUELA DE PRESSÃO M 24	2	2
19	05022021	ADAPTADOR MACHO NPTF1/2-MA.....	2	2
20	05030009	ADAPTADOR MACHO NPT3/8"-18.....	2	2
21	05252622	VÁLVULA DIV. 1/2 X 3/8.....	1	1
22	15220007	ARTICULAÇÃO MARCADOR DE LINHAS.....	2	2
23	62135404	CJ. MANGUEIRA 9,52 X 2460 X 2 X 2 X 0 X 0	2	-
23	56175803	CJ. MANGUEIRA 9,52 X 2800 X 2 X 2 X 0 X 0	-	2
24	28055302	CJ. CILINDRO MARCADOR DE LINHAS.....	2	2
25	77041700	CJ. MANGUEIRA 9,52 X 3100 X 2 X 2 X 0 X 0	2	-
25	70070700	CJ. MANGUEIRA 9,52 X 3300 X 2 X 2 X 0 X 0	-	2
26	56082600	CJ. MANGUEIRA 12,7 X 3900 X 1 X 2 X 90	2	2
27	60071100	CJ. MANGUEIRA 1/2" X 2400 MM	1	-
27	60290300	CJ. MANGUEIRA PLAST 12,7 X 3300 X 2 X 2 X 90 X 90	-	1
28	81812230	PARAFUSO CAB. SEXT. 3/8" X 3/4".....	2	2
29	56080026	SUORTE DA VÁLVULA.....	1	1
30	56080024	ABRAÇADEIRA.....	2	2
31	01050028	ARRUELA LISA.....	4	4
32	15170001	GRAMPO DE PRESSÃO	8	8
33	56170003	PINO DO CILINDRO	2	2
34	23101451	ARTICULADOR DO CILINDRO	2	2
35	15220005	ADAPTADOR 3/8"X 3/4"	4	4
36	83010110	ARRUELA DE PRESSÃO M 10	2	2
37	05030020	ADAPTADOR RETO MACHO JIC 3/4UNF X 1/4NPT	4	4
38	05182596	ENGATE RÁPIDO NPT 1/2" MACHO	2	2
39	56175400	CJ. CALÇO DO CILINDRO	2	2
40	56170001	BUCHA ESPAÇADORA.....	4	4
41	56080011	PRESILHA MANGUEIRA.....	10	10
42	818808025	PARAFUSO CAB. SEXT. M 8 X 25 8.8	5	5

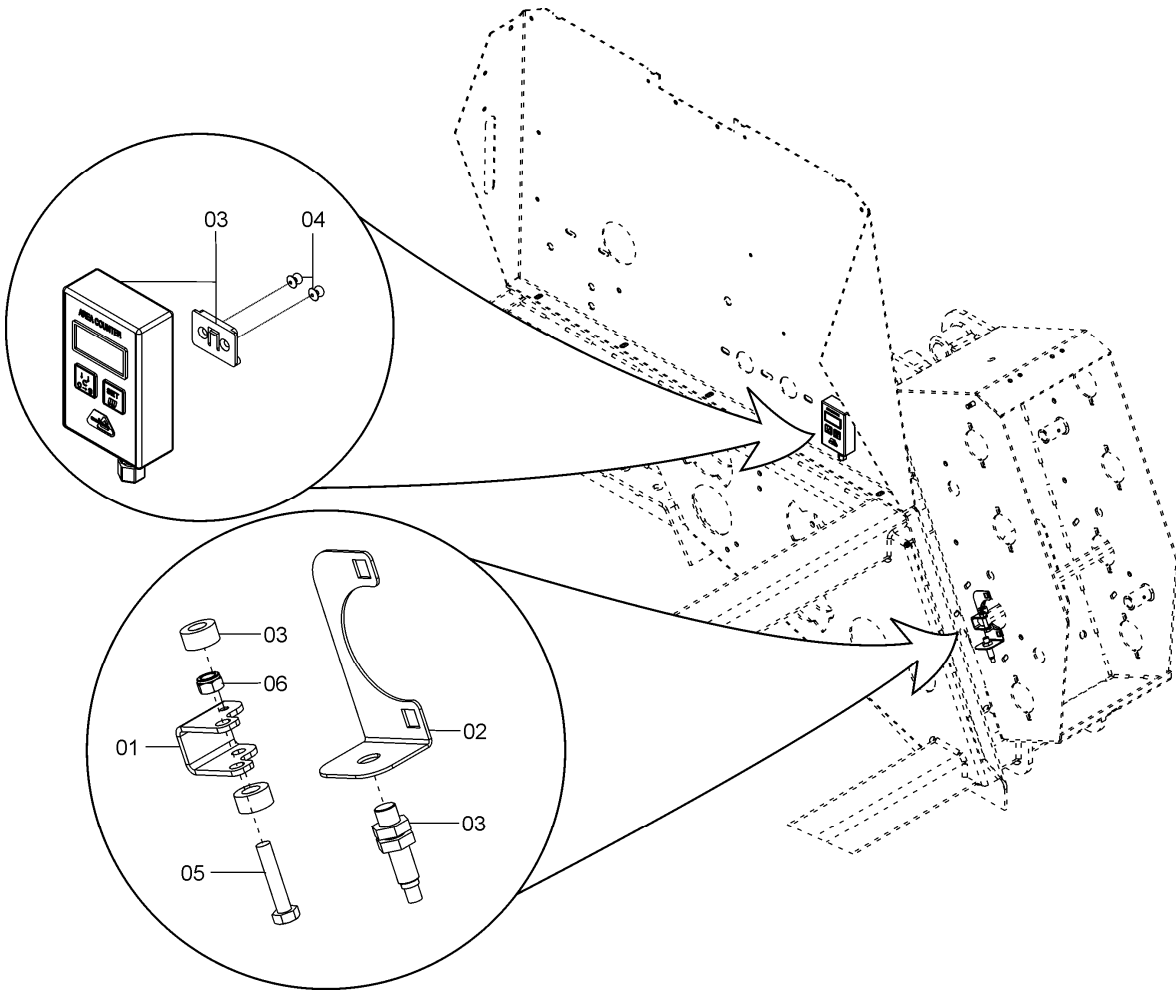
62098800 - C.J. MARCADOR DE HECTARES PARA PD 17/21 COM CÂMBIO



62098800 - CJ. MARCADOR DE HECTARES PARA PD 17/21 COM CÂMBIO

REF.	CÓDIGO	DENOMINAÇÃO	QT./CJ.
01	01100023	ARRUELA.....	1
02	25150007	BATENTE	1
03	25150100	CJ. ACIONADOR	1
04	28060025	PARAFUSO RECARTEILHADO	1
05	62090038	SUORTE	1
06	83010106	ARRUELA DE PRESSÃO M 6	1
07	86427216	CONTADOR BATIDA RS-207-6 (MECÂNICO)	1
08	87301221	REBITE AL POP CAB. ABAULADA 3.2 X 10	4
09	816810030	PARAFUSO CAB. CIL. P. Q. (FRANCÊS) M 10 X 30 8.8	2
10	818806030	PARAFUSO CAB. SEXT. M 6 X 30 8.8	1
11	8205070608	PORCA SEXTAVADA DIN934 MA06-8	1

62098900 - C.J. HECTARÍMETRO ELETRÔNICO PD 17/21 COM CÂMBIO



62098900 - CJ. HECTARÍMETRO ELETRÔNICO PD 17/21 COM CÂMBIO

REF.	CÓDIGO	DENOMINAÇÃO	QT./CJ.
01	61180003	FIXAÇÃO DOS IMAS	1
02	61180004	PRESILHA DO SENSOR	1
03	86432100	HECTARÍMETRO ELETRÔNICO	1
04	87301221	REBITE AL POP CAB. ABAULADA 3.2X10	2
05	818808040	PARAFUSO CAB. SEXT. M 8 X 40 8.8	1
06	8200070808	PORCA AUTOTR. DIN 985 MA 8-8	1

