



# Manual de Operador Catálogo de Peças

# PSL 09 Vacuum System



[www.semeato.com.br](http://www.semeato.com.br)

# Manual do Operador

## PSL 09 VACUUM SYSTEM



### ÍNDICE

<b>APRESENTAÇÃO</b>	<b>02</b>
<b>1. IDENTIFICAÇÃO</b>	<b>03</b>
<b>2. NORMAS DE SEGURANÇA</b>	<b>04</b>
<b>3. ESPECIFICAÇÕES</b>	<b>11</b>
<b>4. ESPAÇAMENTOS</b>	<b>12</b>
<b>5. TABELAS DISTRIBUIÇÃO ADUBO</b>	<b>21</b>
<b>6. TABELAS DISTRIBUIÇÃO SEMENTE</b>	<b>24</b>
<b>7. SISTEMA PNEUMÁTICO- VACUUM SYSTEM</b>	<b>26</b>
<b>8. TURBINA</b>	<b>27</b>
<b>9. DISCOS DE SEMENTE</b>	<b>38</b>
<b>10. SUBSTITUIÇÃO DO DISCO DE SEMENTE</b>	<b>39</b>
<b>11. MONTAGEM CJ. DISTRIBUIDOR PNEUMATICO</b>	<b>40</b>
<b>12. MONTAGEM DO CJ. RESERVATORIO</b>	<b>41</b>
<b>13. INSTRUÇÕES DE REGULAGEM DA TURBINA</b>	<b>42</b>
<b>14. MONTAGEM E INSTRUÇÕES DOS CARDANS</b>	<b>43</b>
<b>15. INSTRUÇÕES DE REGULAGEM DO DISTR. DE SEMENTE</b>	<b>45</b>
<b>16. AJUSTE DO ORGANIZADOR</b>	<b>45</b>
<b>17. CALIBRAGEM MANUAL DO DISTRIBUIDOR</b>	<b>46</b>
<b>18. PROBLEMAS E SOLUÇÕES DISTR. VACUUM SYSTEM</b>	<b>47</b>

**1º PARTE - MANUAL DO OPERADOR**  
**2º PARTE - CATÁLOGO DE PEÇAS**



# Manual do Operador

## PSL 09 VACUUM SYSTEM

O MANUAL DO OPERADOR contém as informações necessárias para operação e manutenção, além das normas básicas de segurança e os dados técnicos da SEMEADORA ADUBADORA LEVEL LINE PSL.

As semeadoras PSL são máquinas que se adaptam a diferentes culturas e sistemas de plantio o que as tornam bastante versáteis.

Antes de colocá-la em funcionamento pela primeira vez, leia com atenção todas as instruções. A durabilidade e o desempenho da PSL, dependerão dos cuidados dispensados à mesma.

Para qualquer dúvida que possa surgir, a Semeato coloca à disposição o seu SERVIÇO DE ASSISTÊNCIA TÉCNICA.

Na segunda parte deste exemplar encontra-se o CATÁLOGO DE PEÇAS para facilitar a identificação e o reconhecimento de cada peça que compõe a semeadora PSL.

SEMEATO S/A - IND. E COM.

PASSO FUNDO - RS



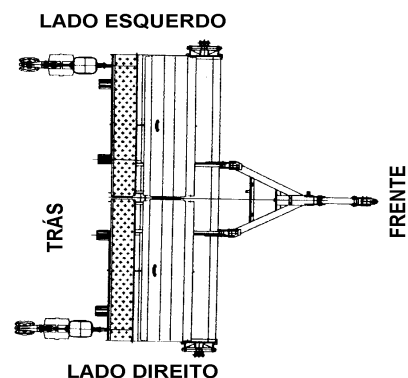
## 1- IDENTIFICAÇÃO

Ao enviar comunicações para o SERVIÇO DE ASSISTÊNCIA TÉCNICA ou para pedidos de peças para reposição, indique sempre o MODELO, NÚMERO/ SÉRIE da máquina.

A placa de identificação encontra-se fixada no lado direito da máquina.



Sempre que as orientações deste manual se referem como: “frente, trás” “lado direito, lado esquerdo”, entende-se como a semeadora acoplada ao trator e o operador sentado no assento da mesma.



## PEÇAS ADICIONAIS

A semeadora PSL09 sai de fábrica acompanhada de um conjunto de peças adicionais que permitirão diferentes regulagens de acordo com o modelo de sua máquina. Exija do REVENDEDOR SEMEATO as peças conforme lista anexo na caixa de adicionais.



# Manual do Operador

## PSL 09 VACUUM SYSTEM

### 2 - NORMAS DE SEGURANÇA

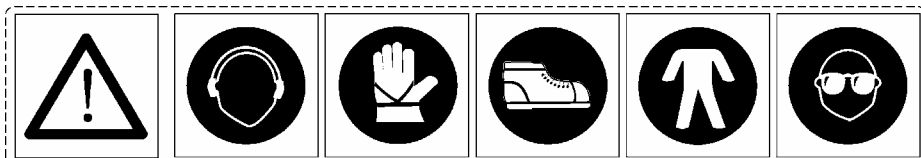
#### RECONHECER AS INFORMAÇÕES SOBRE SEGURANÇA

Este é o símbolo preventivo de segurança. Ao vê-lo em sua máquina ou nesta publicação seja sempre consciente do risco de lesões ou acidentes relacionados com o manejo do equipamento.



Observe as instruções de segurança e práticas de operação segura.

#### RECOMENDA-SE O USO DE EQUIPAMENTOS DE PROTEÇÃO INDIVIDUAL (EPIs), PARA A SEGURANÇA NA OPERAÇÃO E MANUTENÇÃO.

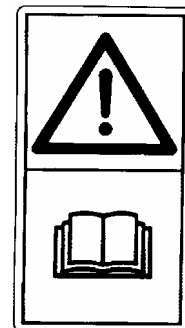


#### OBSERVAR AS MENSAGENS DE SEGURANÇA

Leia atentamente as mensagens de segurança nesta publicação e em seu equipamento.

Mantenha os decalcos correspondentes em bom estado. Substitua os decalcos deteriorados ou perdidos.

Aprenda como operar a máquina e como usar os controles adequadamente. Não permita que ninguém opere o equipamento sem estar devidamente instruído.

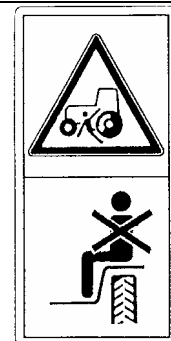


#### Você é o responsável pelo seu operador.

Prepare-o em todos os sentidos para tirar do equipamento o máximo de rendimento sem nenhum tipo de dano físico ou material.

Mantenha sua máquina em boas condições de funcionamento, qualquer modificação não autorizada pode resultar em deficiência de funcionamento e/ou segurança da máquina e reduzir sua vida útil.

Só admita o operador no trator. Não permita a presença de ninguém na semeadora.



**Os passageiros correm o risco de se ferirem por objetos estranhos ou de cair da máquina. Além disso, os passageiros obstaculizam a visão do operador, o que resulta em um modo de conduzir inseguro por parte do operador.**



## 2.1 - SEGURANÇA NA OPERAÇÃO

### CUIDADOS ANTES DA OPERAÇÃO

·Assegure-se de que conhece os controles do trator que vai operar. Verifique se “este” trator é realmente semelhante aos outros com que já trabalhou. Conhecer o manual e dominar os controles do trator são medidas de preservação da máquina e de segurança na sua operação.

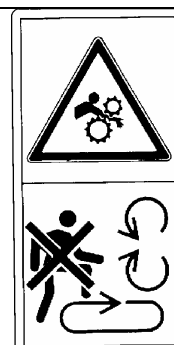
·O acoplamento da semeadora ao trator deve ser feito com o trator em marcha lenta. Não permita que ninguém permaneça entre as máquinas ao realizar esta operação.

·Certifique-se de que a semeadora está devidamente acoplada ao trator

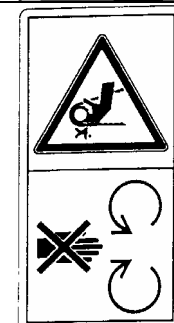


### CRIPTOGRAMAS DE SEGURANÇA NA OPERAÇÃO

·Não subir em uma plataforma carregada se a tomada de força estiver conectada e o motor estiver em funcionamento.



Não abrir ou remover dispositivos de segurança quando o motor estiver em funcionamento.



Manter distância da área do eixo de acionamento para evitar lesões graves





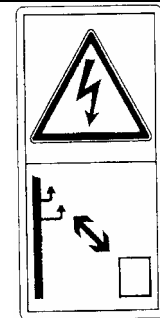
# Manual do Operador

## PSL 09 VACUUM SYSTEM

Nunca tocar ou entrar em um tanque de grão com o motor em funcionamento.



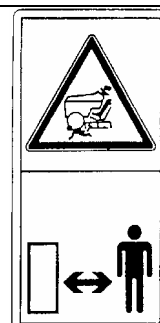
O contato com redes elétricas pode ocasionar lesões graves ou morte. Tome cuidado quando movimentar ou operar a semeadora próximo a redes elétricas, para evitar contato.



Ficar afastado das áreas de articulação durante o funcionamento do motor.



Ficar afastado das áreas de perigo entre o trator e o implemento.



Não caminhar sobre escadas ou plataforma.



**RECOMENDAÇÕES BÁSICAS DE SEGURANÇA NA OPERAÇÃO:**

- Não retire material de qualquer parte da máquina ou do trator quando estes estiverem em movimento.
- Não permita ninguém acompanhar na semeadora quando em movimento.
- A plataforma é projetada apenas para abastecer o reservatório.
- Mantenha braços e pernas afastados dos sulcadores e discos de corte. Estes discos podem causar sérios ferimentos.
- Mantenha as proteções nos devidos lugares quando a máquina está em operação.

**Tenha extremo cuidado quando operando próximo a canais, cerca ou em locais de maior declividade.**

**2.2 - SEGURANÇA NA MANUTENÇÃO**

Desligue o motor do trator e retire a chave da ignição, antes de efetuar algum reparo.

Familiarize-se com os procedimentos de manutenção antes de efetuar os trabalhos. Mantenha a área limpa e seca.

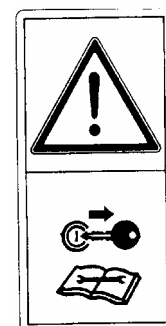
Não efetue nenhum trabalho de lubrificação ou regulagem com a máquina funcionando.

Mantenha mãos, pés e roupa sempre longe de componentes móveis. Ponha todos os comandos em ponto neutro. Não deve haver pressão no sistema hidráulico do trator.

Todos os componentes devem estar em bom estado e corretamente instalados.

Substitua qualquer peça gasta ou quebrada.

Remova todo acúmulo de graxa, óleo ou sujeira.

**CRIPTOGRAMAS DE SEGURANÇA NA MANUTENÇÃO**

Proteger o cilindro de levante com um dispositivo de tranca antes de entrar em áreas que representam perigo

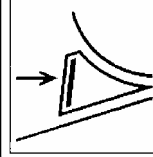






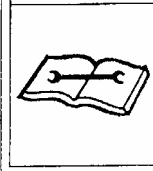
## Manual do Operador PSL 09 VACUUM SYSTEM

Usar calços antes de desengatar ou estacionar a máquina.



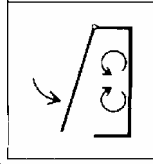
Evitar vazamentos de fluido sob pressão. Consultar manual técnico para serviço.

O fluido sobre pressão que vaza de um circuito hidráulico pode ter tanta força que penetra na pele, causando lesões graves.



Evite este perigo aliviando a pressão antes de desconectar linhas hidráulicas e outras linhas. Aperte todas as conexões antes de aplicar pressão.

Fechar os dispositivos de segurança antes de colocar a máquina em funcionamento.



Ficar afastado das áreas de perigo entre o trator e o implemento.

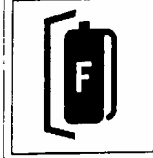


Esteja preparado em caso de incêndio. Mantenha o extintor em condições.

Mantenha a mão um estojo de primeiros socorros.

Proteja as mãos e o corpo usando EPI, recomendado.

Se ocorrer um acidente, procure um médico imediatamente, pois essas lesões podem causar infecções graves.



**TENHA CUIDADO!**

Ao calibrar os pneus, tenha o cuidado de não exceder a pressão máxima, pois poderá provocar o rompimento do pneu e causar danos físicos a pessoas e/ou animais.



-Depois de reparos, certifique-se de que todas as partes da máquina estão se movimentando adequadamente.

Certifique-se de que não há ninguém próximo, nem ferramentas deixadas no interior da máquina antes de operá-la.

**CUIDADOS NO MANUSEIO DE PRODUTOS QUIMICOS**

Os produtos químicos agrícolas podem ser perigosos. A escolha ou uso incorretos podem provocar danos físicos a pessoas e animais.

- Manuseie e aplique com segurança. Siga as instruções do fabricante do produto químico, e use equipamentos de proteção individual.

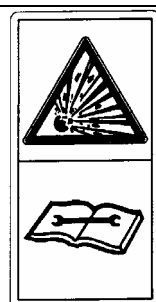
- Máscara protetora especiais providas de filtros adequados a cada tipo de produto;
- Luvas impermeáveis;
- Óculos de proteção;

- **Cuidados ao se expor a ruídos:**
- Uso obrigatório de **protetores auriculares.**



Fonte de calor próxima a linhas pressurizadas de fluído dão origem a jatos de fogo, resultando em graves ferimentos a você e a pessoas próximas. Não produza calor por qualquer meio próximo a linhas pressurizadas de fluído ou outro material inflamável.

As linhas pressurizadas de fluído podem ser acidentalmente rompidas pelo calor nas proximidades. Instale anteparos resistentes ao calor para proteger mangueiras e outros materiais.



**Desconecte o cabo (-) da bateria antes de efetuar trabalhos de solda na máquina.**

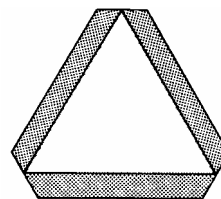


# Manual do Operador

## PSL 09 VACUUM SYSTEM

### RESPEITAR AS NORMAS DE TRÂNSITO

Familiarize-se com as normas de trânsito para circular por estradas e vias públicas.

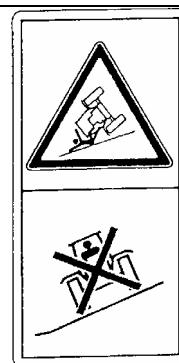


A velocidade máxima de deslocamento da semeadora para transporte em vias regulares é de 25km/h. **NÃO ULTRAPASSE.** Nunca ande a velocidade que não permita controle adequado da condução e parada.

Reduza a velocidade quando transitar por um caminho irregular.

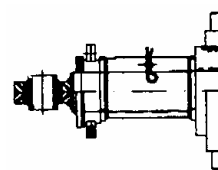
Tome cuidado quando operar em ladeiras. O trator pode inclinar para os lados se passar sobre um buraco, valo ou outra irregularidade.

Nunca inclinar a carga em solos macios ou ladeiras.



### TRANSPORTE

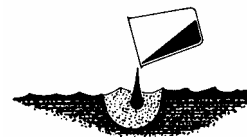
- Ao ser transportada em caminhão, a semeadora deverá estar com o cabeçalho levantado e utilizando os calços nos cilindros hidráulicos.
- Ao ser transportada rodando reduza a velocidade, consideravelmente, ao deslocar-se sobre o solo irregular. Mantenha o cilindro hidráulico travado.



### PROTEÇÃO AO MEIO AMBIENTE

-Seja consciente de ecologia e meio ambiente.

**-Observe as normas de proteção ao meio ambiente ao desfazer-se de óleo lubrificante, combustível, líquido refrigerante e baterias.**





### 3 - ESPECIFICAÇÕES

#### PRINCIPAIS CARACTERÍSTICAS TÉCNICAS DAS SEMEADORAS PSL

MODELOS PADRÃO	PSL LEVEL LINE 09 09 linhas x 45cm
(1) PRINCIPAIS OPÇÕES  Nº DE LINHAS X ESPAÇAMENTO	8 linhas x 45cm
	8 linhas x 50cm
	7 linhas x 60cm
	5 linhas x 75cm
	5 linhas x 80cm
	5 linhas x 90cm
(2) LARGURA ÚTIL	4 metros
(3) POTÊNCIA requerida por linha.	15 HP (Facão afastado) 12 HP (facão guilhotina) 10 HP (triplo disco) 10 HP (disco defasado)
PNEUS	2 pneus 700 x 15 (14 lonas) 100 libras
PNEUS OPCIONAIS	4 pneus raiaado BL implemento 11L 15 ( 12 lonas ) 52 libras
(4) CAPACIDADE SEMENTE	40 litros ~30 kg p/ linha
(5) CAPACIDADE ADUBO	1327 litros ~1.500 kg
PESO APROXIMADO (VAZIA) máquina padrão 2F	Triplo disco( D.C+T.Alt) - 6.560Kg
PESO APROXIMADO (VAZIA) COM FACÃO GUILHOTINA	FACÃO GUILHOTINA - 6.340Kg
VELOCIDADE OPERAÇÃO	6 a 8 Km /h (soja) 4 a 6 Km / h (milho)

(1)- Principais opções; nº de linhas x espaçamento, são dados teóricos.

(2)- Largura útil é a distancia da primeira até a última linha.

(3)- A potência necessária para tracionar a plantadeira pode variar para uma mesma plantadeira em função de vários fatores tais como tipo de solo, profundidade de trabalho, compactação do solo, tipo de palha, umidade do solo e velocidade de plantio.

(4)- Capacidade teórica de semente especificado em LITROS ou aproximadamente em QUILOGRAMA.

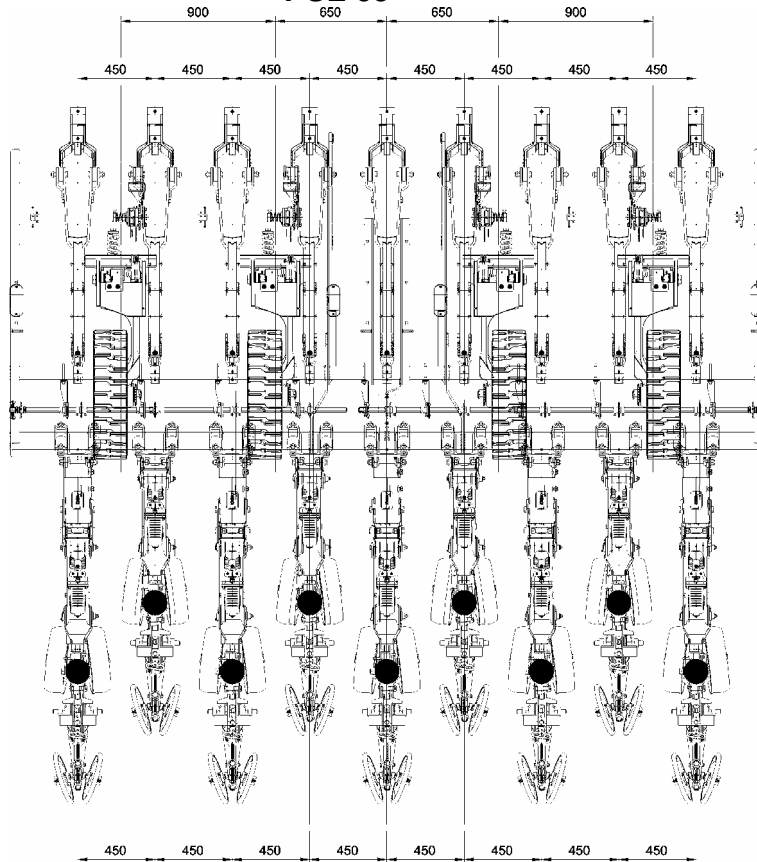
(5)- Capacidade teórica de adubo especificado em LITROS ou aproximadamente em QUILOGRAMA



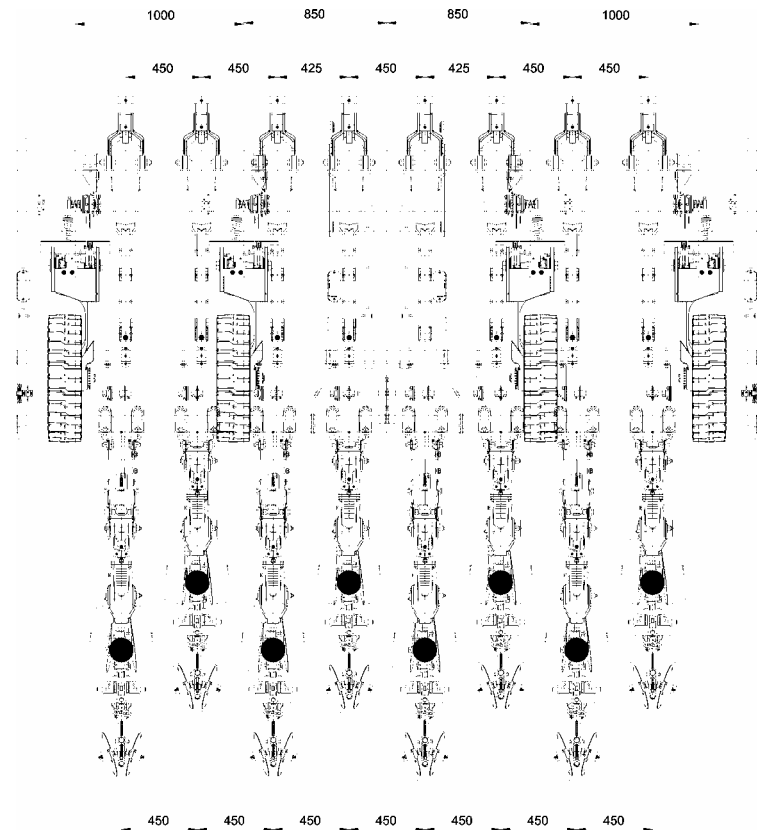
# Manual do Operador PSL 09 VACUUM SYSTEM

## 4. ESPAÇAMENTOS

PSL 09



9 X 45 cm



8 X 45 cm

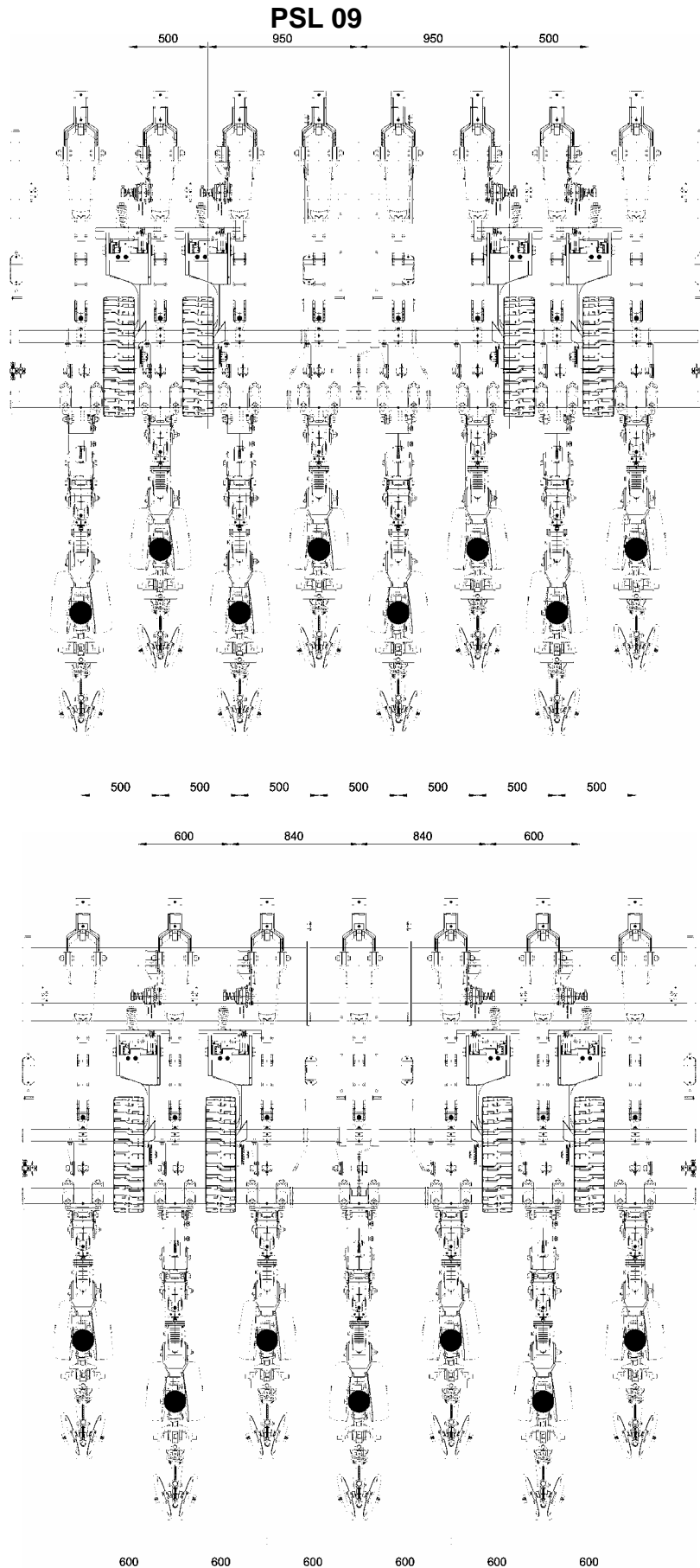
# Manual do Operador

## PSL 09 VACUUM SYSTEM



8 X 50 cm

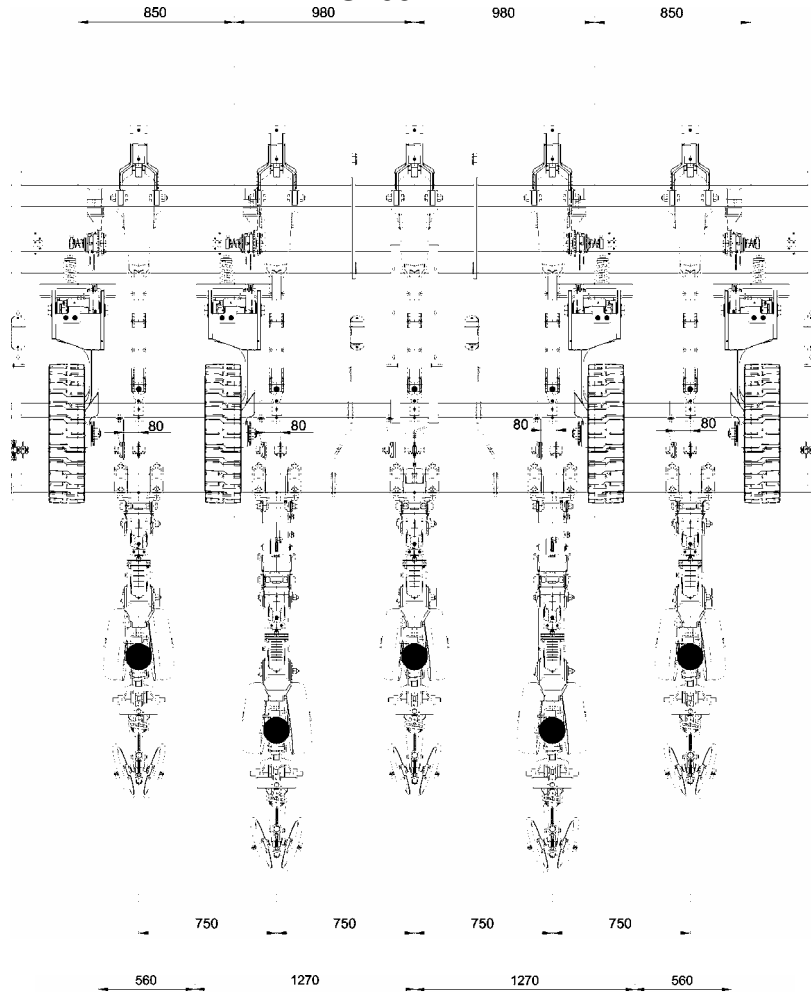
7 X 60 cm



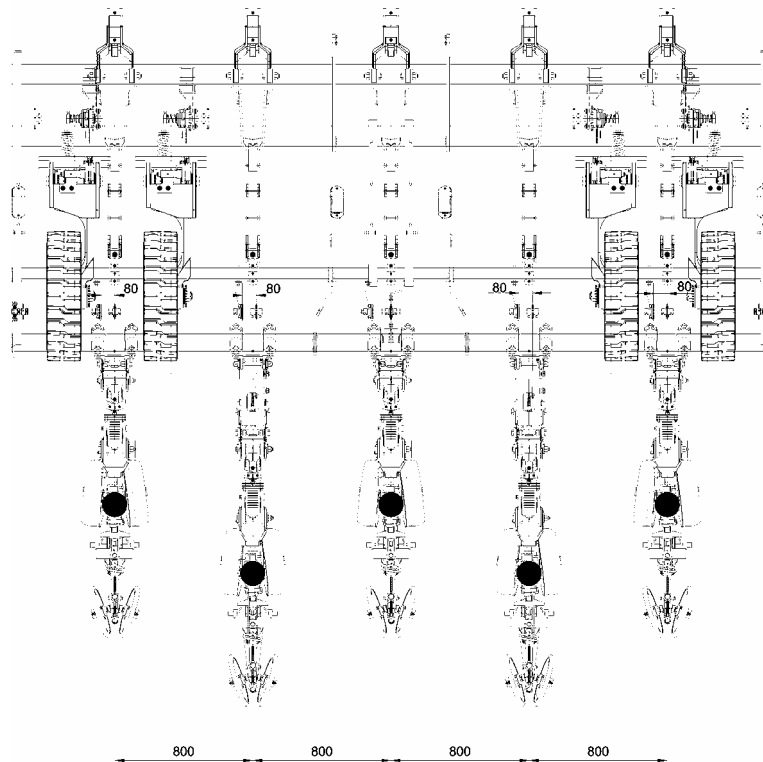


# Manual do Operador PSL 09 VACUUM SYSTEM

## PSL09



5 X 75 cm



5 X 80 cm

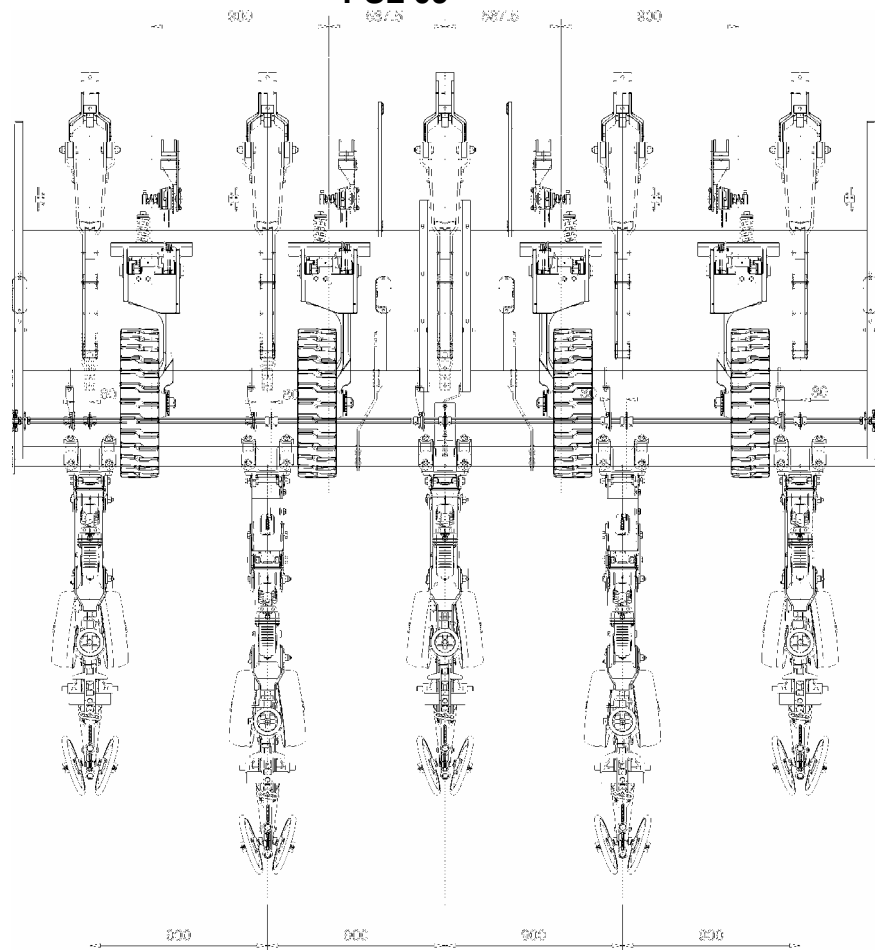
# Manual do Operador

## PSL 09 VACUUM SYSTEM

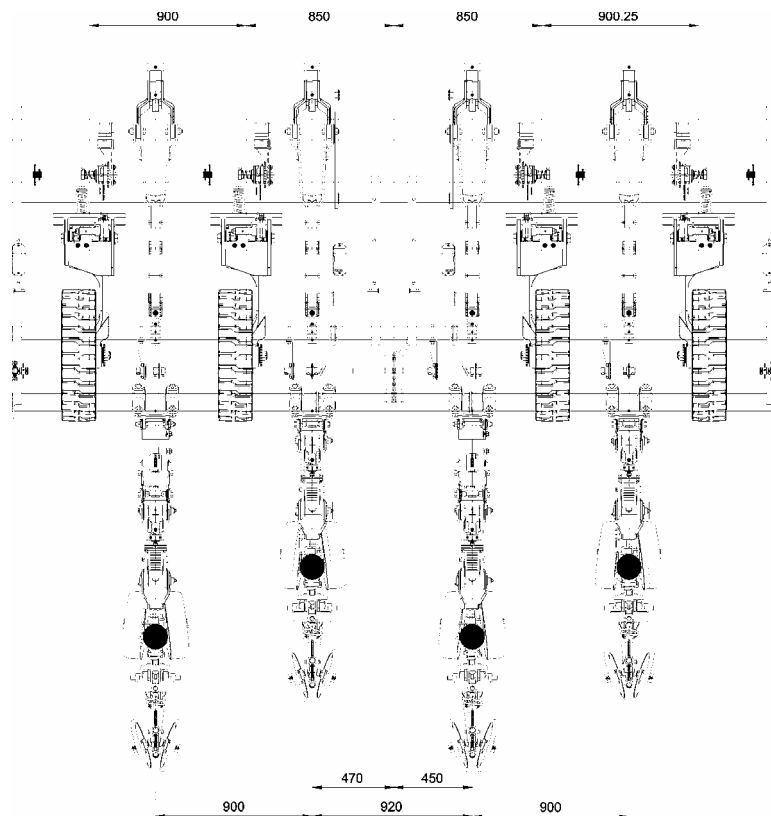


### PSL 09

5 X 90 cm



4 X 90 cm



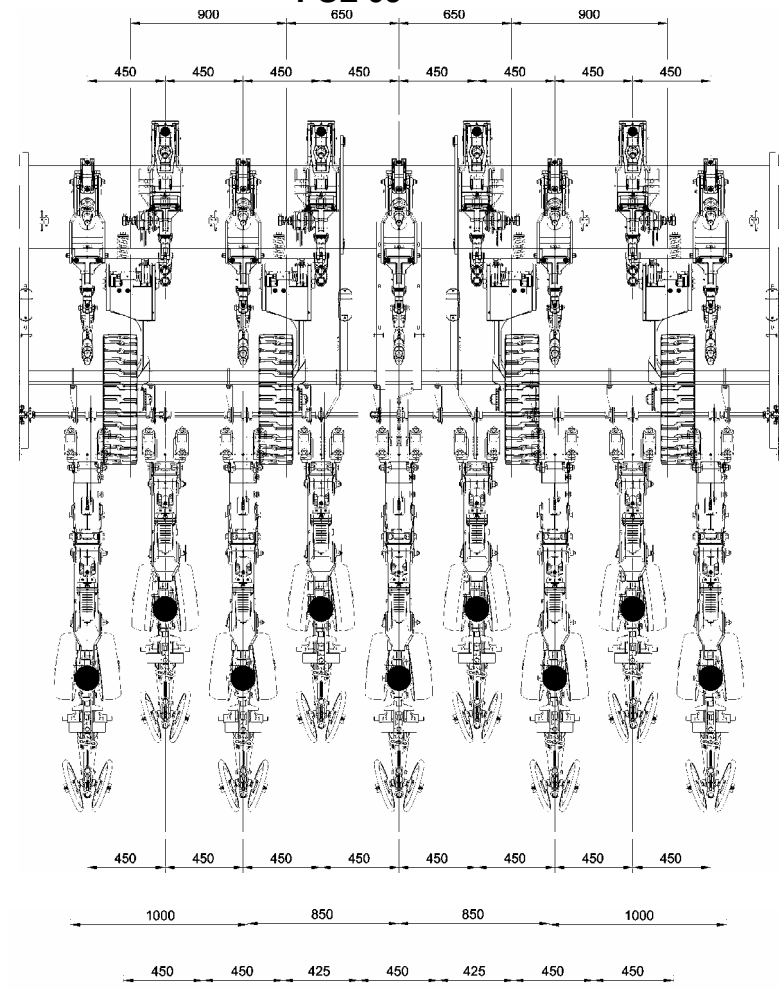




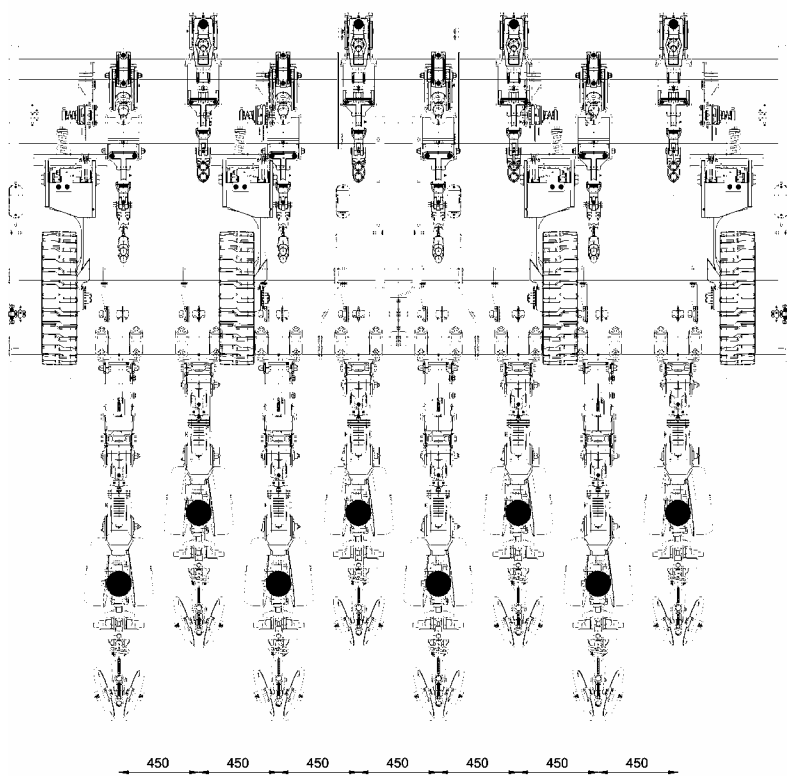
# Manual do Operador PSL 09 VACUUM SYSTEM

## PSL 09

9 X 45 cm



8 X 45 cm



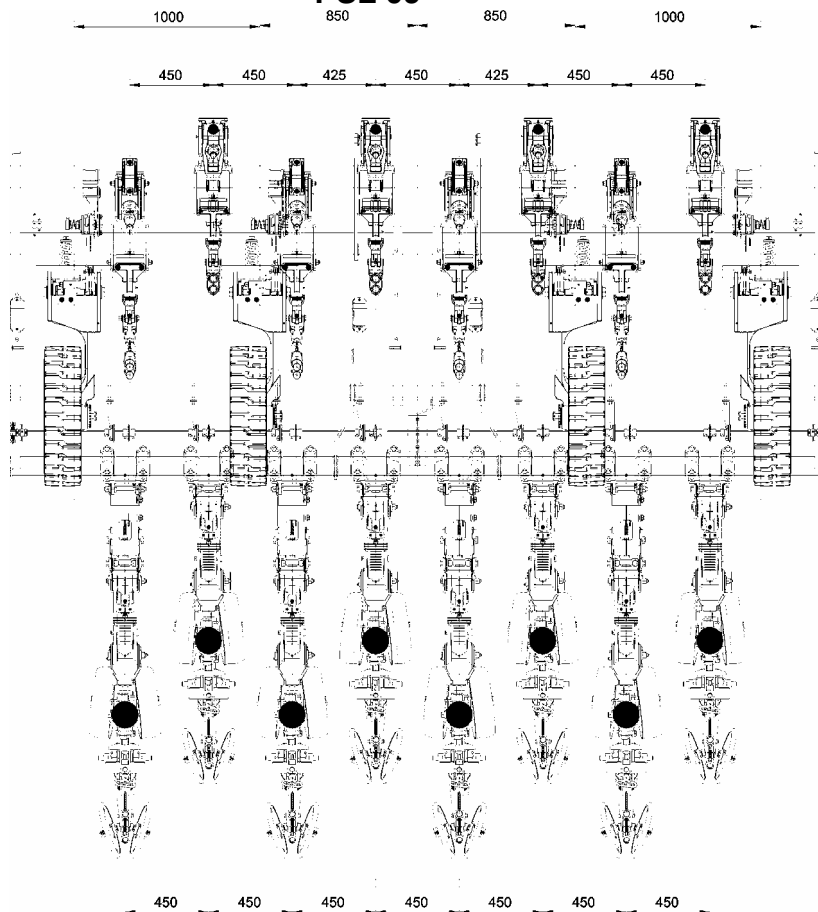
# Manual do Operador

## PSL 09 VACUUM SYSTEM

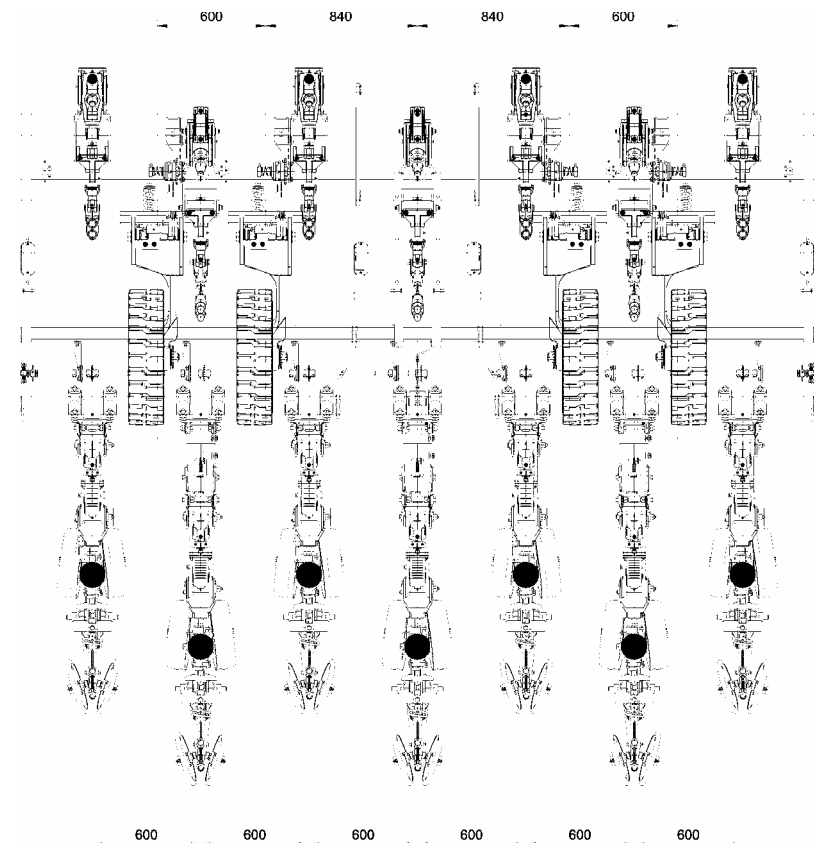


### PSL 09

8 X 50 cm



7 X 60 cm



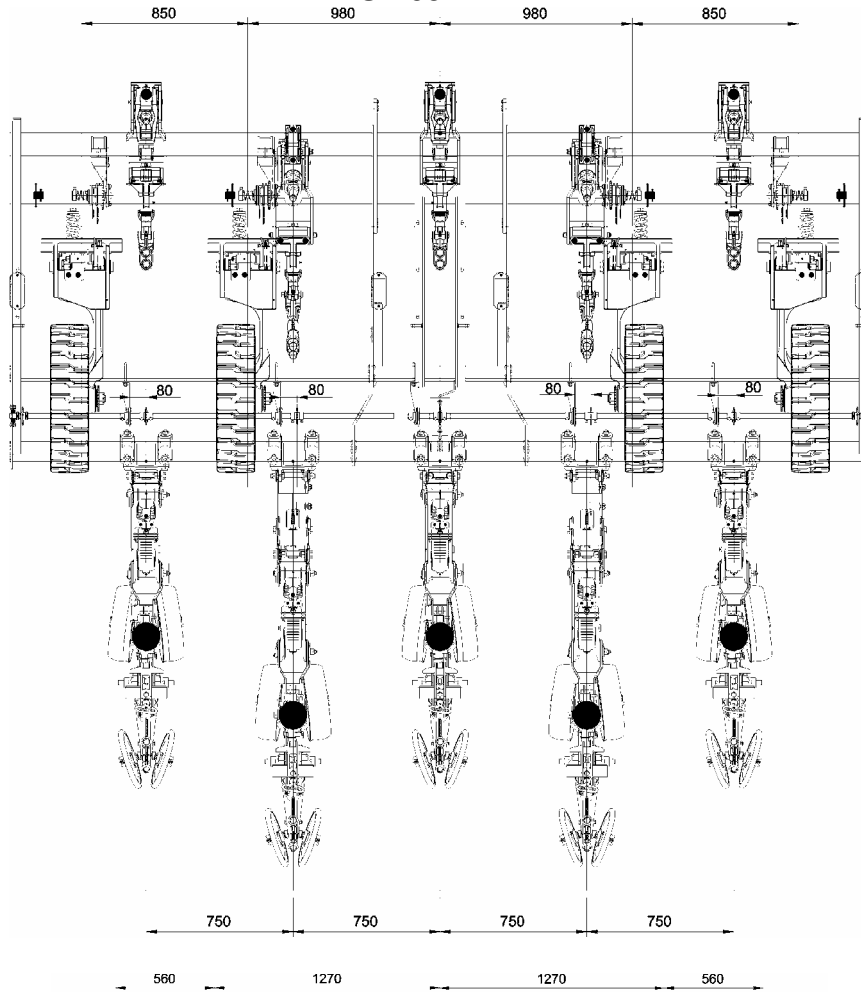


# Manual do Operador

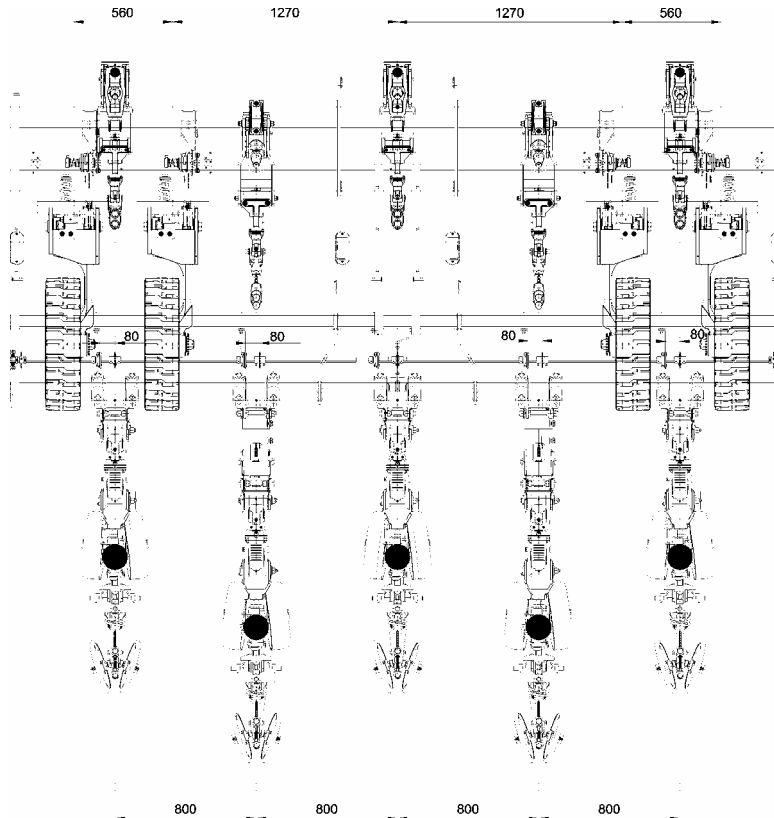
## PSL 09 VACUUM SYSTEM

### PSL 09

5 X 75 cm



5 X 80 cm



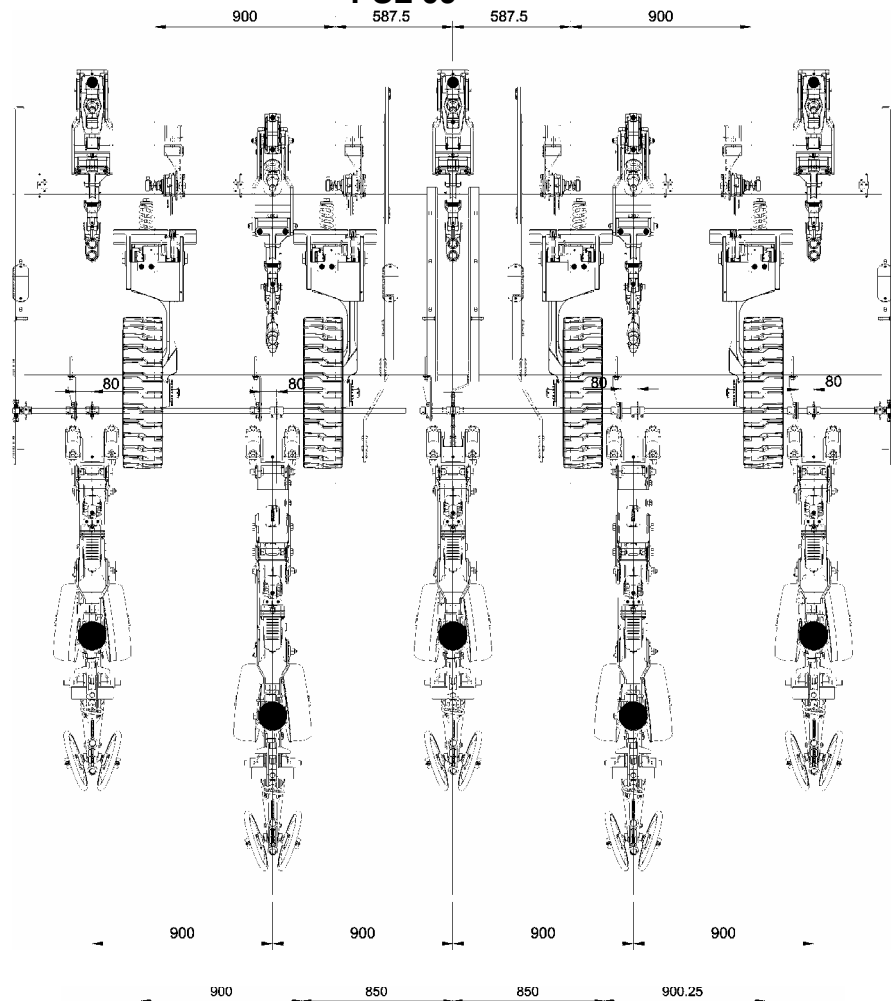
# Manual do Operador

## PSL 09 VACUUM SYSTEM

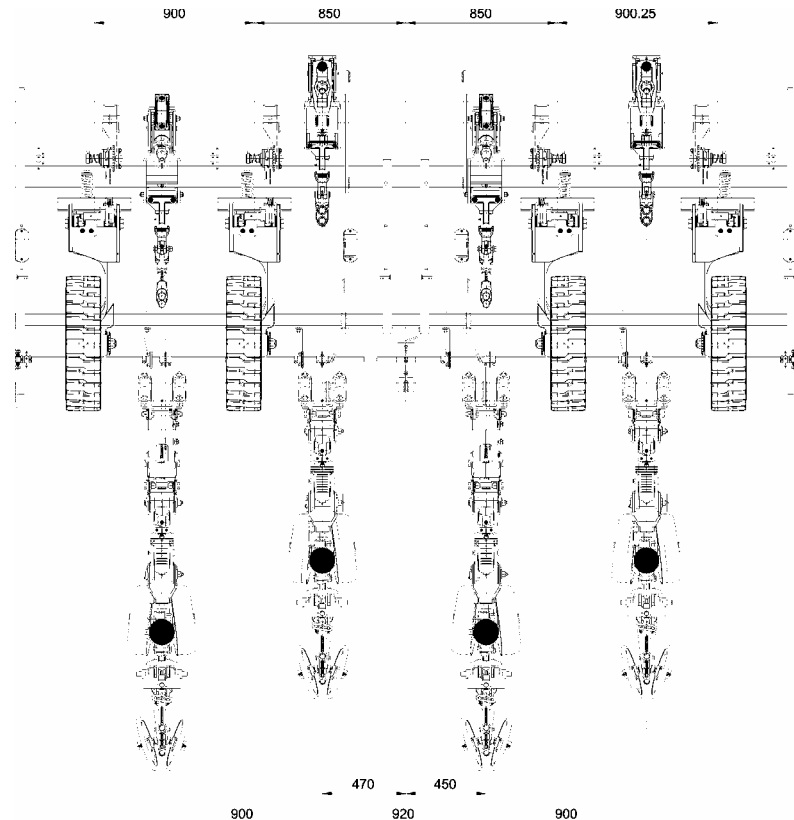


### PSL 09

5 X 90 cm



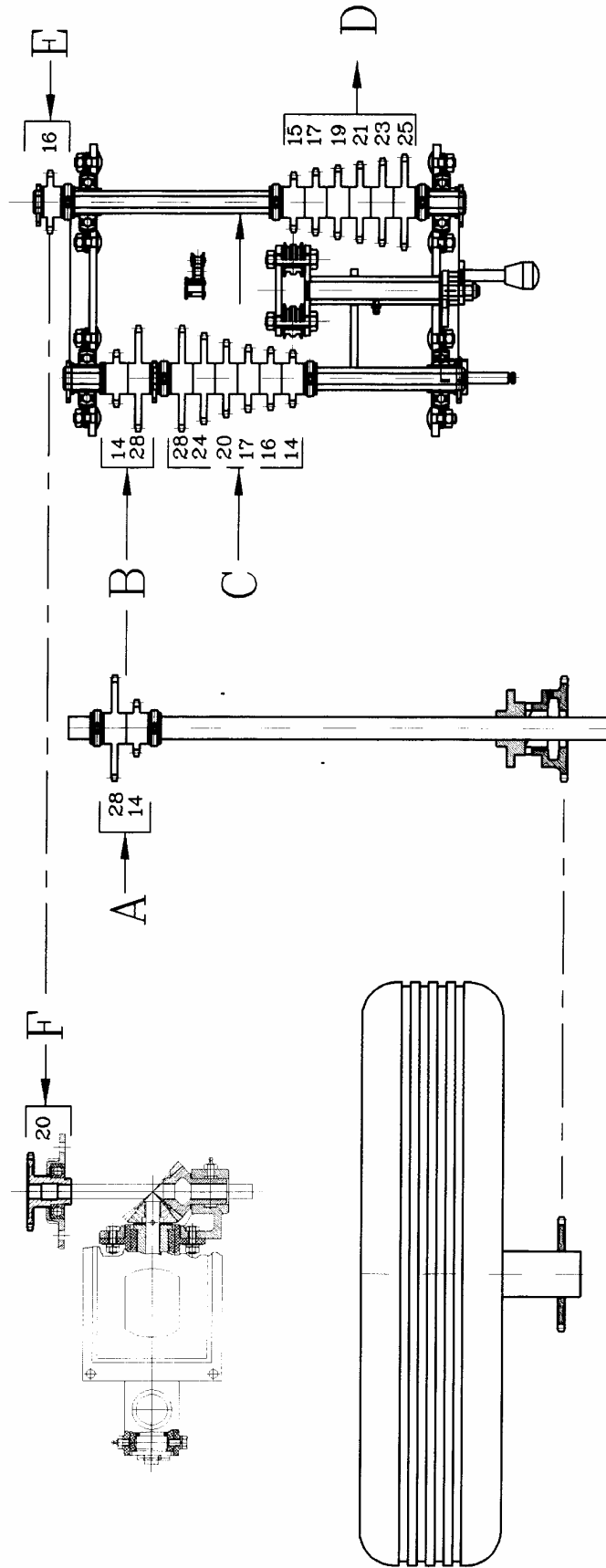
4 X 90 cm





# Manual do Operador PSL 09 VACUUM SYSTEM

## TRANSMISSÃO ADUBO



**PSL 09 VACUUM SYSTEM****5. TABELAS DISTRIBUIÇÃO ADUBO**

TABELA DE DISTRIBUIÇÃO DE ADUBO ROSCA SEM-FIM

PNEU C/ GARRA 700x15				kg/m		ESP. 45		ESP. 50		ESP. 60		ESP. 70		ESP. 80		ESP. 90	
A	B	C	D	R-1"	R-2"	kg/há		kg/há		kg/há		kg/há		kg/há		kg/há	
14	28	14	25	0,0018	0,0037	41	81	37	73	30	61	26	52	23	46	20	41
14	28	14	23	0,0020	0,0040	44	88	40	79	33	66	28	57	25	50	22	44
14	28	16	25	0,0021	0,0042	46	93	42	83	35	70	30	60	26	52	23	46
14	28	14	21	0,0022	0,0043	48	97	43	87	36	72	31	62	27	54	24	48
14	28	17	25	0,0022	0,0044	49	99	44	89	37	74	32	63	28	55	25	49
14	28	16	23	0,0023	0,0045	50	101	45	91	38	76	32	65	28	57	25	50
14	28	14	19	0,0024	0,0048	53	107	48	96	40	80	34	69	30	60	27	53
14	28	17	23	0,0024	0,0048	54	107	48	96	40	80	34	69	30	60	27	54
14	28	16	21	0,0025	0,0050	55	110	50	99	41	83	35	71	31	62	28	55
14	28	20	25	0,0026	0,0052	58	116	52	104	43	87	37	74	33	65	29	58
14	28	17	21	0,0026	0,0053	59	117	53	106	44	88	38	75	33	66	29	59
14	28	14	17	0,0027	0,0054	60	119	54	107	45	89	38	77	34	67	30	60
14	28	16	19	0,0027	0,0055	61	122	55	110	46	91	39	78	34	69	30	61
14	28	20	23	0,0028	0,0057	63	126	57	113	47	94	40	81	35	71	31	63
14	28	17	19	0,0029	0,0058	65	130	58	117	49	97	42	83	36	73	32	65
14	28	14	15	0,0030	0,0061	68	135	61	122	51	101	43	87	38	76	34	68
14	28	16	17	0,0031	0,0061	68	136	61	123	51	102	44	88	38	77	34	68
14	28	20	21	0,0031	0,0062	69	138	62	124	52	103	44	89	39	78	34	69
14	28	24	25	0,0031	0,0063	70	139	63	125	52	104	45	89	39	78	35	70
14	28	17	17	0,0033	0,0065	72	145	65	130	54	109	47	93	41	81	36	72
14	28	24	23	0,0034	0,0068	76	151	68	136	57	113	49	97	43	85	38	76
14	28	20	19	0,0034	0,0069	76	152	69	137	57	114	49	98	43	86	38	76
14	28	16	15	0,0035	0,0070	77	155	70	139	58	116	50	99	43	87	39	77
14	28	28	25	0,0037	0,0073	81	162	73	146	61	122	52	104	46	91	41	81
14	28	17	15	0,0037	0,0074	82	164	74	148	62	123	53	106	46	92	41	82
14	28	24	21	0,0037	0,0074	83	166	74	149	62	124	53	106	47	93	41	83
14	28	20	17	0,0038	0,0077	85	170	77	153	64	128	55	110	48	96	43	85
14	28	28	23	0,0040	0,0079	88	176	79	159	66	132	57	113	50	99	44	88
14	28	24	19	0,0041	0,0082	91	183	82	165	69	137	59	118	51	103	46	91
14	28	20	15	0,0043	0,0087	97	193	87	174	72	145	62	124	54	109	48	97
14	28	28	21	0,0043	0,0087	97	193	87	174	72	145	62	124	54	109	48	97
14	28	24	17	0,0046	0,0092	102	205	92	184	77	153	66	131	58	115	51	102
14	28	28	19	0,0048	0,0096	107	213	96	192	80	160	69	137	60	120	53	107
14	28	24	15	0,0052	0,0104	116	232	104	209	87	174	74	149	65	130	58	116
14	28	28	17	0,0054	0,0107	119	239	107	215	89	179	77	153	67	134	60	119
14	28	28	15	0,0061	0,0122	135	270	122	243	101	203	87	174	76	152	68	135



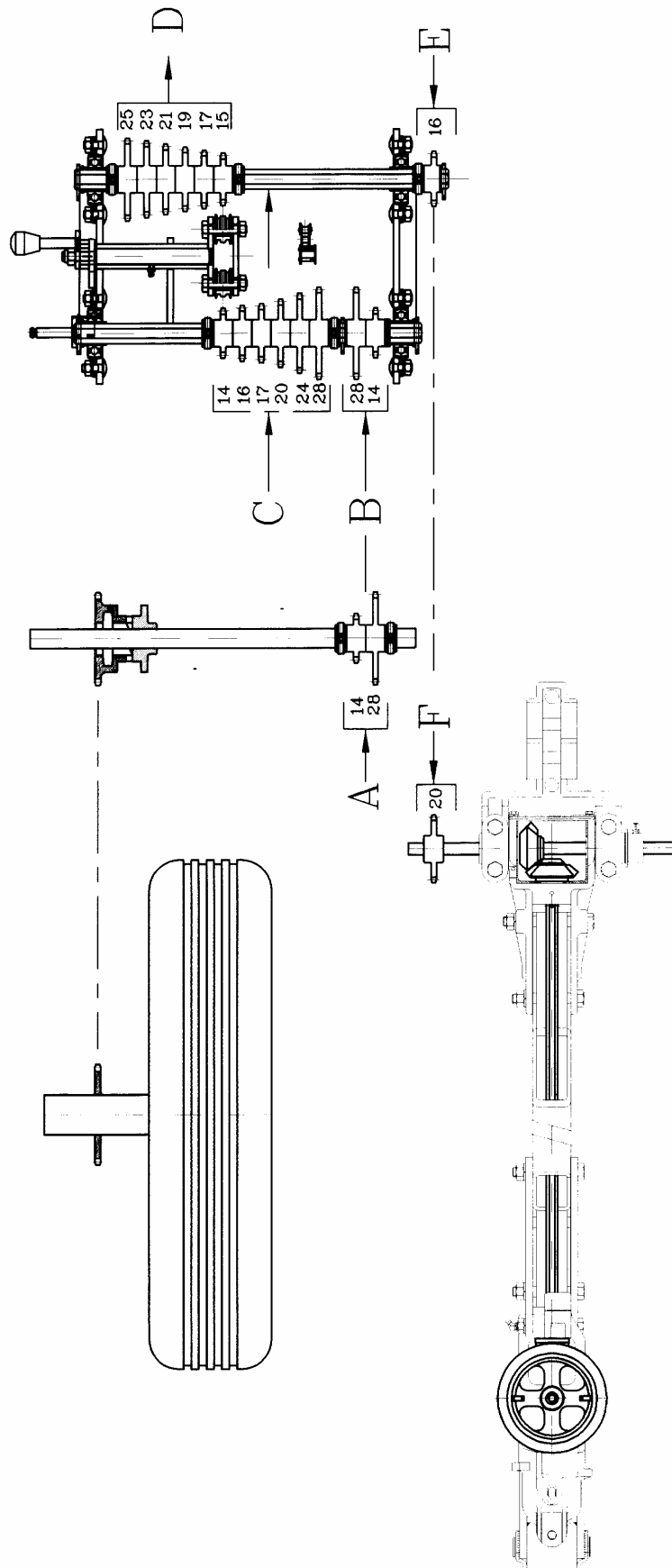
# Manual do Operador

## PSL 09 VACUUM SYSTEM

TABELA DE DISTRIBUIÇÃO DE ADUBO ROSCA SEM-FIM  
(CONTINUAÇÃO)

PNEU C/ GARRA 700x15				kg/m		ESP. 45		ESP. 50		ESP. 60		ESP. 70		ESP. 80		ESP. 90	
A	B	C	D	R-1"	R-2"	R-1"	R-2"	R-1"	R-2"	R-1"	R-2"	R-1"	R-2"	R-1"	R-2"	R-1"	R-2"
28	14	14	25	0,0073	0,0146	162	324	146	292	122	243	104	209	91	183	81	162
28	14	14	23	0,0079	0,0159	176	353	159	317	132	265	113	227	99	198	88	176
28	14	16	25	0,0083	0,0167	185	371	167	334	139	278	119	238	104	209	93	185
28	14	14	21	0,0087	0,0174	193	386	174	348	145	290	124	248	109	217	97	193
28	14	17	25	0,0089	0,0177	197	394	177	355	148	296	127	253	111	222	99	197
28	14	16	23	0,0091	0,0181	202	403	181	363	151	302	130	259	113	227	101	202
28	14	14	19	0,0096	0,0192	213	427	192	384	160	320	137	274	120	240	107	213
28	14	17	23	0,0096	0,0193	214	428	193	385	161	321	138	275	120	241	107	214
28	14	16	21	0,0099	0,0199	221	441	199	397	166	331	142	284	124	248	110	221
28	14	20	25	0,0104	0,0209	232	464	209	417	174	348	149	298	130	261	116	232
28	14	17	21	0,0106	0,0211	235	469	211	422	176	352	151	302	132	264	117	235
28	14	14	17	0,0107	0,0215	239	477	215	429	179	358	153	307	134	268	119	239
28	14	16	19	0,0110	0,0220	244	488	220	439	183	366	157	314	137	274	122	244
28	14	20	23	0,0113	0,0227	252	504	227	453	189	378	162	324	142	283	126	252
28	14	17	19	0,0117	0,0233	259	518	233	467	194	389	167	333	146	292	130	259
28	14	14	15	0,0122	0,0243	270	541	243	487	203	406	174	348	152	304	135	270
28	14	16	17	0,0123	0,0245	273	545	245	491	205	409	175	351	153	307	136	273
28	14	20	21	0,0124	0,0248	276	552	248	497	207	414	177	355	155	310	138	276
28	14	24	25	0,0125	0,0250	278	556	250	501	209	417	179	358	156	313	139	278
28	14	17	17	0,0130	0,0261	290	579	261	521	217	435	186	372	163	326	145	290
28	14	24	23	0,0136	0,0272	302	605	272	544	227	453	194	389	170	340	151	302
28	14	20	19	0,0137	0,0274	305	610	274	549	229	457	196	392	172	343	152	305
28	14	16	15	0,0139	0,0278	309	618	278	556	232	464	199	397	174	348	155	309
28	14	28	25	0,0146	0,0292	324	649	292	584	243	487	209	417	183	365	162	324
28	14	17	15	0,0148	0,0296	328	657	296	591	246	493	211	422	185	369	164	328
28	14	24	21	0,0149	0,0298	331	662	298	596	248	497	213	426	186	372	166	331
28	14	20	17	0,0153	0,0307	341	682	307	614	256	511	219	438	192	383	170	341
28	14	28	23	0,0159	0,0317	353	705	317	635	265	529	227	453	198	397	176	353
28	14	24	19	0,0165	0,0329	366	732	329	659	274	549	235	471	206	412	183	366
28	14	20	15	0,0174	0,0348	386	773	348	695	290	579	248	497	217	435	193	386
28	14	28	21	0,0174	0,0348	386	773	348	695	290	579	248	497	217	435	193	386
28	14	24	17	0,0184	0,0368	409	818	368	736	307	614	263	526	230	460	205	409
28	14	28	19	0,0192	0,0384	427	854	384	769	320	640	274	549	240	480	213	427
28	14	24	15	0,0209	0,0417	464	927	417	834	348	695	298	596	261	521	232	464
28	14	28	17	0,0215	0,0429	477	954	429	859	358	716	307	614	268	537	239	477
28	14	28	15	0,0243	0,0487	541	1082	487	973	406	811	348	695	304	608	270	541

**TRANSMISSÃO SEMENTE**







# Manual do Operador

## PSL 09 VACUUM SYSTEM

### 6. TABELAS DISTRIBUIÇÃO SEMENTE

DISTRIBUIÇÃO DE SEMENTE  
 APROXIMADA  
 PNEU 7.00X15 14 LONAS PSL09 – PSL 11 – PSL 13 VACUUM SYSTEM

PSL 09 –11 –13 Vacuum System				DISCO 24.0	DISCO 32.0	DISCO 48.0	DISCO 52.0	DISCO 64.0	DISCO 0.0	DISCO 0.0
Pneu 700x15 14L				FUROS	FUROS	FUROS	FUROS	FUROS	FUROS	FUROS
A	B	C	D	*S/M	*S/M	*S/M	*S/M	*S/M	*S/M	*S/M
14	28	14	25	1.4	1.8	2.8	3.0	3.7	0.0	0.0
14	28	14	23	1.5	2.0	3.0	3.3	4.0	0.0	0.0
14	28	16	25	1.6	2.1	3.2	3.4	4.2	0.0	0.0
14	28	14	21	1.7	2.2	3.3	3.6	4.4	0.0	0.0
14	28	16	23	1.7	2.3	3.4	3.7	4.6	0.0	0.0
14	28	14	19	1.8	2.4	3.7	4.0	4.9	0.0	0.0
14	28	19	25	1.9	2.5	3.8	4.1	5.0	0.0	0.0
14	28	16	21	1.9	2.5	3.8	4.1	5.0	0.0	0.0
14	28	20	25	2.0	2.6	4.0	4.3	5.3	0.0	0.0
14	28	14	17	2.0	2.7	4.1	4.4	5.4	0.0	0.0
14	28	19	23	2.0	2.7	4.1	4.4	5.5	0.0	0.0
14	28	16	19	2.1	2.8	4.2	4.5	5.6	0.0	0.0
14	28	20	23	2.2	2.9	4.3	4.7	5.7	0.0	0.0
14	28	19	21	2.2	3.0	4.5	4.9	6.0	0.0	0.0
14	28	14	15	2.3	3.1	4.6	5.0	6.2	0.0	0.0
14	28	16	17	2.3	3.1	4.7	5.1	6.2	0.0	0.0
14	28	20	21	2.4	3.1	4.7	5.1	6.3	0.0	0.0
14	28	24	25	2.4	3.2	4.8	5.2	6.3	0.0	0.0
14	28	19	19	2.5	3.3	5.0	5.4	6.6	0.0	0.0
14	28	24	23	2.6	3.4	5.2	5.6	6.9	0.0	0.0
14	28	20	19	2.6	3.5	5.2	5.7	7.0	0.0	0.0
14	28	16	15	2.6	3.5	5.3	5.7	7.0	0.0	0.0
14	28	19	17	2.8	3.7	5.5	6.0	7.4	0.0	0.0
14	28	28	25	2.8	3.7	5.5	6.0	7.4	0.0	0.0
14	28	24	21	2.8	3.8	5.7	6.1	7.6	0.0	0.0
14	28	20	17	2.9	3.9	5.8	6.3	7.8	0.0	0.0
14	28	28	23	3.0	4.0	6.0	6.5	8.0	0.0	0.0
14	28	24	19	3.1	4.2	6.3	6.8	8.3	0.0	0.0
14	28	19	15	3.1	4.2	6.3	6.8	8.4	0.0	0.0
14	28	28	21	3.3	4.4	6.6	7.2	8.8	0.0	0.0
14	28	20	15	3.3	4.4	6.6	7.2	8.8	0.0	0.0
14	28	24	17	3.5	4.7	7.0	7.6	9.3	0.0	0.0
14	28	28	19	3.7	4.9	7.3	7.9	9.7	0.0	0.0
14	28	24	15	4.0	5.3	7.9	8.6	10.6	0.0	0.0
14	28	28	17	4.1	5.4	8.2	8.8	10.9	0.0	0.0
14	28	28	15	4.6	6.2	9.2	10.0	12.3	0.0	0.0

\*S/M = SEMENTES POR METRO

**PSL 09 VACUUM SYSTEM**

**DISTRIBUIÇÃO DE SEMENTE  
APROXIMADA  
PNEU 7.00X15 14 LONAS PSL09 – PSL 11 – PSL 13 VACUUM SYSTEM  
(CONTINUAÇÃO)**

PSL 09 –11 –13				DISCO	DISCO	DISCO	DISCO	DISCO	DISCO	DISCO
Vacuum System				24.0	32.0	48.0	52.0	64.0	0.0	0.0
Pneu700x15 14L				FUROS	FUROS	FUROS	FUROS	FUROS	FUROS	FUROS
A	B	C	D	*S/M	*S/M	*S/M	*S/M	*S/M	*S/M	*S/M
28	14	14	25	5.5	7.4	11.1	12.0	14.8	0.0	0.0
28	14	14	23	6.0	8.0	12.1	13.1	16.1	0.0	0.0
28	14	16	25	6.3	8.5	12.7	13.7	16.9	0.0	0.0
28	14	14	21	6.6	8.8	13.2	14.3	17.6	0.0	0.0
28	14	16	23	6.9	9.2	13.8	14.9	18.4	0.0	0.0
28	14	14	19	7.3	9.7	14.6	15.8	19.5	0.0	0.0
28	14	19	25	7.5	10.0	15.1	16.3	20.1	0.0	0.0
28	14	16	21	7.6	10.1	15.1	16.4	20.1	0.0	0.0
28	14	20	25	7.9	10.6	15.9	17.2	21.1	0.0	0.0
28	14	14	17	8.2	10.9	16.3	17.7	21.8	0.0	0.0
28	14	19	23	8.2	10.9	16.4	17.7	21.8	0.0	0.0
28	14	16	19	8.3	11.1	16.7	18.1	22.3	0.0	0.0
28	14	20	23	8.6	11.5	17.2	18.7	23.0	0.0	0.0
28	14	19	21	9.0	12.0	17.9	19.4	23.9	0.0	0.0
28	14	14	15	9.2	12.3	18.5	20.0	24.7	0.0	0.0
28	14	16	17	9.3	12.4	18.7	20.2	24.9	0.0	0.0
28	14	20	21	9.4	12.6	18.9	20.5	25.2	0.0	0.0
28	14	24	25	9.5	12.7	19.0	20.6	25.4	0.0	0.0
28	14	19	19	9.9	13.2	19.8	21.5	26.4	0.0	0.0
28	14	24	23	10.3	13.8	20.7	22.4	27.6	0.0	0.0
28	14	20	19	10.4	13.9	20.9	22.6	27.8	0.0	0.0
28	14	16	15	10.6	14.1	21.1	22.9	28.2	0.0	0.0
28	14	19	17	11.1	14.8	22.2	24.0	29.5	0.0	0.0
28	14	28	25	11.1	14.8	22.2	24.0	29.6	0.0	0.0
28	14	24	21	11.3	15.1	22.7	24.5	30.2	0.0	0.0
28	14	20	17	11.7	15.5	23.3	25.3	31.1	0.0	0.0
28	14	28	23	12.1	16.1	24.1	26.1	32.2	0.0	0.0
28	14	24	19	12.5	16.7	25.0	27.1	33.4	0.0	0.0
28	14	19	15	12.6	16.7	25.1	27.2	33.5	0.0	0.0
28	14	28	21	13.2	17.6	26.4	28.6	35.2	0.0	0.0
28	14	20	15	13.2	17.6	26.4	28.6	35.2	0.0	0.0
28	14	24	17	14.0	18.7	28.0	30.3	37.3	0.0	0.0
28	14	28	19	14.6	19.5	29.2	31.6	38.9	0.0	0.0
28	14	24	15	15.9	21.1	31.7	34.4	42.3	0.0	0.0
28	14	28	17	16.3	21.8	32.6	35.4	43.5	0.0	0.0
28	14	28	15	18.5	24.7	37.0	40.1	49.3	0.0	0.0

\*S/M = SEMENTES POR METRO



### 7 - SISTEMA PNEUMÁTICO - VACUUM SYSTEM

#### 7.1- PORQUE UTILIZAR O SISTEMA DE DISTRIBUIÇÃO DA SEMENTE PNEUMÁTICO?

- DISTRIBUIÇÃO MAIS PRECISA;
- MENOR TROCA DE DISCOS;
- MAIOR VIGOR DA SEMENTE (Menores danos na semente);
- FACILIDADE NA DISTRIBUIÇÃO DE SEMENTES DESUNIFORMES (Algodão, Feijão, Girassol);
- SEMENTEIROS DIFUNDEM O SISTEMA PNEUMÁTICO (Redução do custo na classificação);
- PRATICIDADE;

#### 7.2 - INFLUÊNCIA NA VELOCIDADE DO PLANTIO

- REPIQUE NAS SEMENTES;
- IMPACTO NO SOLO;
- COLOCAÇÃO DA SEMENTE (Plantabilidade e profundidade desuniformes);
- REVOLVIMENTO DO SOLO;
- PROFUNDIDADE IRREGULAR;

#### 7.3 - ASPECTOS QUE INFLUENCIAM PARA UM BOM STAND

- VELOCIDADE DE PLANTIO;
- 5 - 6 km/h (MILHO E ALGODÃO);
- 6 - 8 km/h (SOJA);
- ESCOLHA DO DISCO ADEQUADO;
- PRESSÃO CORRETA (Varia conforme o tipo de cultura, disco e velocidade);
- COLOCAÇÃO DA SEMENTE;
- UMIDADE DO SOLO;
- TEMPERATURA DO SOLO;
- CORREÇÃO DO ÍNDICE DE PATINAGEM;
- ENCESTAMENTO (Deve ser evitado);

#### 7.4 - NECESSIDADE DE TRATOR PARA ACIONAMENTO DA TURBINA

- 7.4.1 - ACIONAMENTO MECÂNICO DIRETO OU POR CARDANS:
- TOMADA DE POTÊNCIA INDEPENDENTE OU EMBREAGEM DUPLA;
- TOMADA DE POTÊNCIA COM 540 OU 1000rpm;

#### 7.4.2 - ACIONAMENTO HIDRÁULICO:

- TRATOR EQUIPADO COM BOMBA DE VAZÃO ACIMA DE 80 LITROS POR MINUTO;
- VÁLVULA REGULADORA DE VAZÃO. (ALAVANCA OU REGISTRO);
- SISTEMA DE REFRIGERAÇÃO DO ÓLEO HIDRÁULICO (RADIADOR);
- CAPACIDADE DE ÓLEO DE 45 LITROS MÍNIMOS SOMENTE PARA MOTOR DA TURBINA;

**OBS: NO GERAL A MAIORIA DOS TRATORES POSSUEM BOMBAS DE ALTA VAZÃO, MAS NÃO POSSUEM VÁLVULA REGULADORA DE VAZÃO E VOLUME DE ÓLEO (reservatório mínimo 45 litros por turbina).**

## PSL 09 VACUUM SYSTEM

### 8 – TURBINA

A turbina trabalha com pressão negativa (vácuo), nos limites de 50 à 110cm de coluna de H<sub>2</sub>O (2200M<sup>3</sup>/hora). Em geral a turbina tem o mesmo tamanho físico externo para todos os tamanhos e modelos de máquinas, mudando apenas o tamanho do rotor de acordo com o nº de linhas:

- até 13 linhas - rotor Ø 450mm
- 15 à 30 linhas - rotor Ø 480mm

Essa turbina deve atingir no seu rotor uma rotação de 5400 RPM, independente do tamanho de rotor que equipa a mesma.

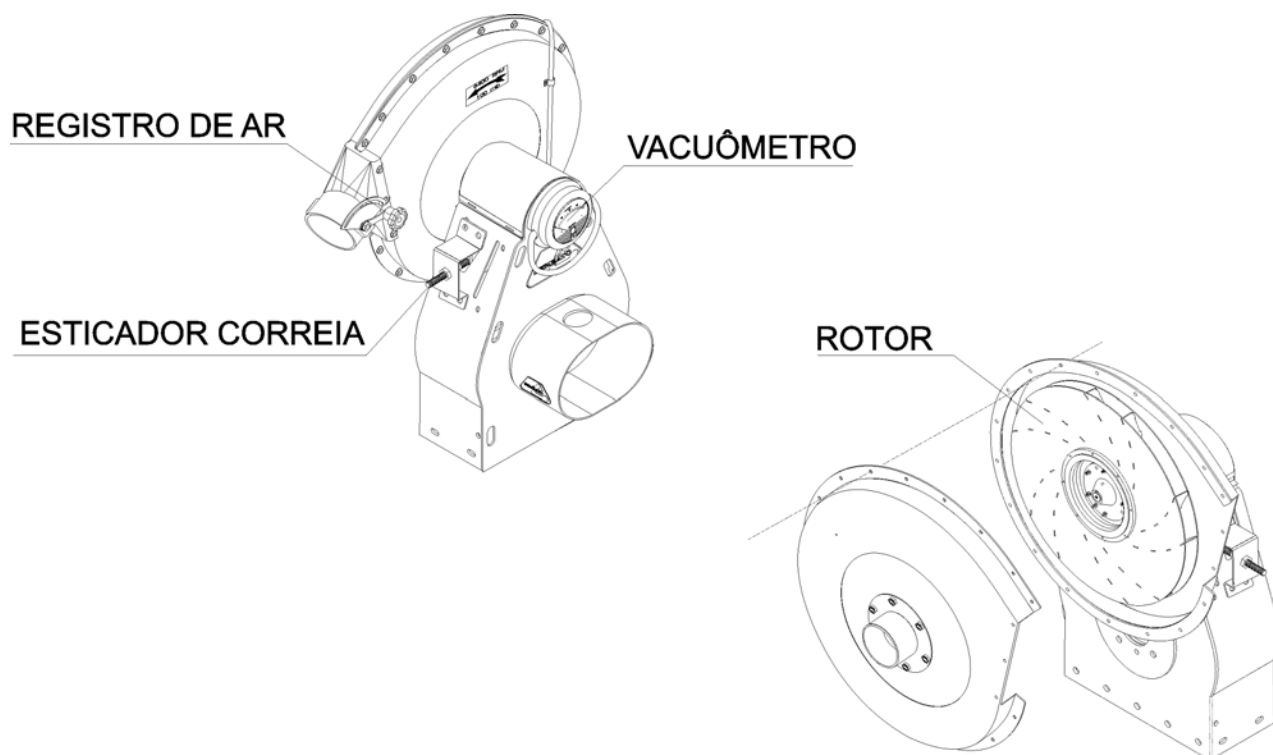
- A rotação de entrada no eixo inferior da turbina deverá ser sempre de 540 RPM ou 1000 RPM.
- A relação de transmissão entre as duas polias da turbina é 1:10, por tanto deve se observar que:
- Quando utilizar a TDP do trator em 540 RPM deve-se montar a polia inferior Ø 381mm.
- Quando utilizar a TDP do trator em 1000 RPM deve-se montar a polia inferior Ø 206mm.

OBS: esta polia Ø 206 não acompanha a caixa de adicionais da máquina.

A turbina consome parte da potência do trator, conforme tabela abaixo:

#### MÁQUINAS:

- ATÉ 9 LINHAS - 5 HP
- 9 À 15 LINHAS - 7 HP
- 15 À 30 LINHAS - 15 HP





# Manual do Operador

## PSL 09 VACUUM SYSTEM

### 8.1 - ASPECTOS CONSTRUTIVOS DA TURBINA

A estrutura da turbina é construída de forma robusta em chapa de aço carbono soldada, proporcionando um perfeito alinhamento entre eixos, mancais e correia;

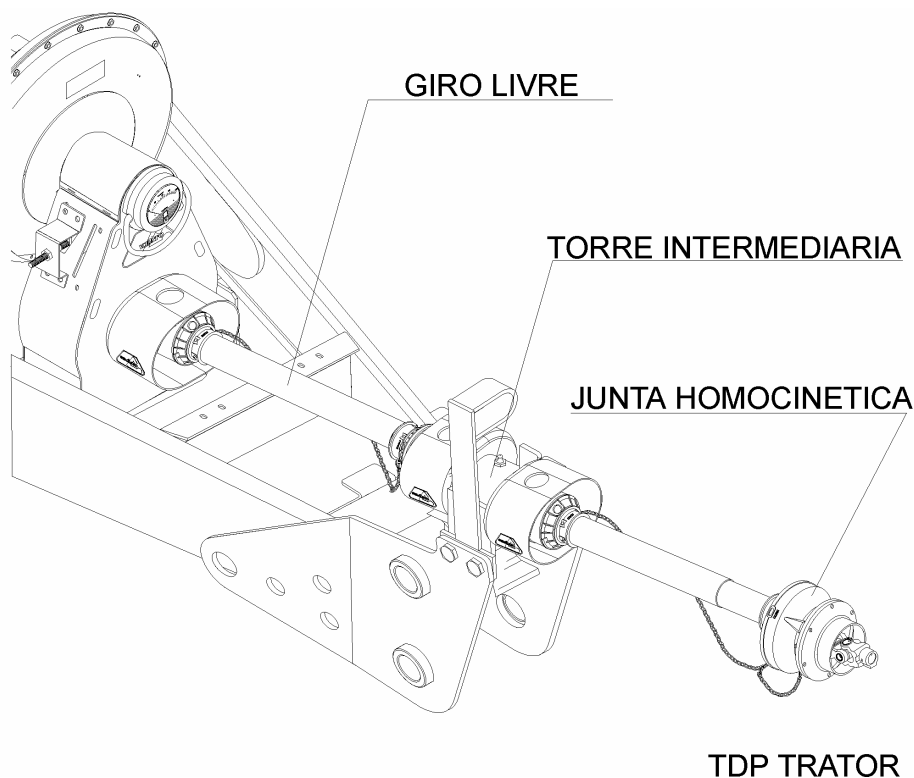
A mancalização do eixo da turbina é composto por dois rolamentos especiais (*rolamentos rígidos de esferas com folga C 3*) com um depósito de lubrificante, que possui a mesma vida útil dos rolamentos, com vedação através de labirintos;

- O rotor é confeccionado em alumínio isento de oxidação, com um rigoroso balanceamento;
- O acionamento do rotor é realizado através de uma polia especial (12 micro "V"), proporcionando uma perfeita aderência na polia superior;
- A polia motora para rotação de 540rpm na TDP é de Ø381mm, e para 1000rpm é de Ø206mm.
- Possui um mancal esticador auto compensador com sistema de mola, que mantém a tensão constante sobre a correia;
- A turbina possui uma válvula reguladora de fluxo (50 a 110cm de coluna de H<sub>2</sub>O), permite a utilização da pressão adequada conforme a cultura a ser plantada (forma física e peso específico da semente).

### 8.2 - ACIONAMENTO DA TURBINA

- Acionada por eixo cardan, apartir da TDP do trator, possuindo junta homocinética (*permite manobrar com o trator ângulo até 80°*) e giro livre (*turbina gira em vazio após desligamento da TDP*);
- A transmissão é composta por dois estágios, um da TDP do trator até o mancal intermediário, e o outro,
- apartir do mancal intermediário até o eixo de acionamento da turbina;
- O mancal intermediário possui dois rolamentos de dupla vedação (*rolamento de esferas 6208 2RS*) em suas extremidades, proporcionando um perfeito alinhamento e evitando transferência de esforço para turbina.
- O cardan giro livre deve ser montado no eixo inferior da turbina e fixado pelo engate rápido;
- O processo de montagem do cardan homocinético deverá obedecer os desenhos de montagem conforme o modelo da máquina.

### TRANSMISSÃO TURBINA PSL 09





## PSL 09 VACUUM SYSTEM

### 8.3 - ACIONAMENTO DA TURBINA (Motor Hidráulico)

#### SOBRE TRATORES:

No mercado mundial , alguns fabricantes de tratores lançaram um sistema próprio para acionamento de turbinas.

Estes sistema é dividido em dois kits :

- Média vazão
- Alta vazão

Trata-se de um kit opcional que pode ser adaptado nos tratores da série média e pesada. Para acionar a turbina sugerimos um kit de alta vazão para plantadeira com número mínimo de 13 linhas , e kit de média vazão para plantadeira com número inferior à 13 linhas.

#### OBS:

A maioria dos tratores do mundo possuem bombas com capacidade acima de 80 litros . Porem , são poucos que estão preparados com resevatório para óleo e válvula reguladora de vazão. Sugerimos que estas adaptações sejam feitas pelas concessionárias autorizadas, e que sejam observdosos dados de consumo de óleo do motor ( ver tabela 1) ,levando-se em consideração que esta bomba deverá acionar os cilindros de levante da máquina. Em alguns tratores deverá acionar o sistema de direção hidráulica e freios.

#### NOTA

Em resumo , tentativas de acionar um motor de turbina com um trator que não possui vazão e volume de óleo suficiente para turbina , acarretará diretamente em:

- SUPER AQUECIMENTO DO ÓLEO.
- PERDA DO REDIMENTO DA BOMBA.
- DESVIO DO ÓLEO QUE O TRATOR TEM DISPONÍVEL PARA TURBINA , DEIXANDO DEFICIÊNCIA
- GRANDE PARA OS CILINDROS DE LEVANTE DA MÁQUINA (deixando muito lenta).
- FALHAS NO SISTEMA DE DIREÇÃO E FREIOS.

**TABELA - 1 : DADOS TÉCNICOS DO ACIONAMENTO HIDRÁULICO DA TURBINA**

DADOS TÉCNICOS		UNIDADE	MOTOR HIDRÁULICO	
Deslocamento			OMR - 50	OMR - 80
		cm3 /revolução	<b>51,6</b>	<b>80,3</b>
Rotação máxima	<b>contínuo</b>	<b>Min -1 (Rpm)</b>	<b>700rpm</b>	<b>700rpm</b>
Máxima pressão	<b>contínuo</b>	<b>bar</b>	<b>140</b>	<b>160</b>
Vazão óleo - litros / minutos			<b>351/min.</b>	<b>451/min.</b>
Rotação máxima da turbina			<b>5400rpm</b>	

- **A turbina poderá ser acionada através de motor hidráulico acoplado no mancal ou eixo inferior da turbina.**
- **O motor varia de acordo com o nº de linhas da máquina conforme tabela abaixo:**

MOTOR TURBINA	MÁQUINAS	
	PLANTADEIRA NÚM. MÁXIMO DE LINHAS	PLANTADEIRA NÚM. MÍNIMO DE LINHAS
<b>OMR -50</b>	<b>11linhas</b>	<b>04linhas</b>
<b>OMR -80</b>	<b>21linhas</b>	<b>13linhas</b>

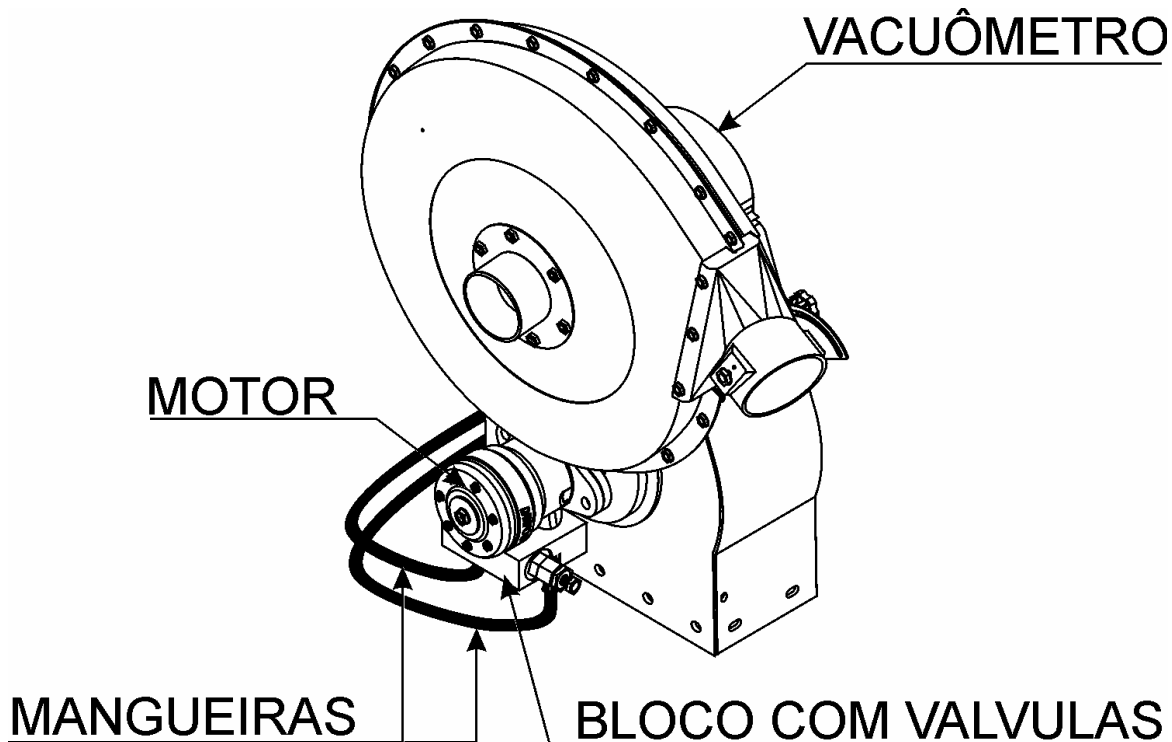
**Acoplado a este motor encontra-se um bloco específico de válvulas para acionamento, controle e proteção do mesmo. A este bloco está acoplada um válvula reguladora de pressão, uma válvula de segurança e um manômetro para verificação de pressão e mais duas mangueiras de ligação ao trator.**

OBS: Este sistema de acionamento hidráulico somente funciona se o trator estiver dentro do especificado no ítem 1.4.2



# Manual do Operador

## PSL 09 VACUUM SYSTEM

**NOTA:**

- O acionamento hidráulico da turbina somente pode ser utilizada conforme especificações contidas neste manual. Qualquer manuseio fora do especificado será considerado incorreto.
- A semeato não se responsabiliza pelos danos que possam surgir pelo uso incorreto do equipamento. Qualquer dano causado por uso incorreto do sistema fica sob responsabilidade do única e exclusivamente do usuário.
- A garantia não cobre os danos que uma conexão indevida pode provocar no trator.
- Somente estão autorizadas a utilizar, e efetuar manutenção e reparos pessoas que receberam treinamento e informações dos perigos que ocorrem.
- Antes de desacoplar as conexões é obrigatório soltar a pressão do sistema!
- Ocorre um elevado aquecimento dos componentes do acionamento hidráulico da turbina durante o serviço, podendo ocasionar queimaduras graves.

**\* SIGA ATENTAMENTE AS NORMAS DE SEGURANÇA CONTIDAS NESTE MANUAL.**

## PSL 09 VACUUM SYSTEM

### 8.4 - INFORMAÇÕES SOBRE MOTOR QUE EQUIPA A TURBINA

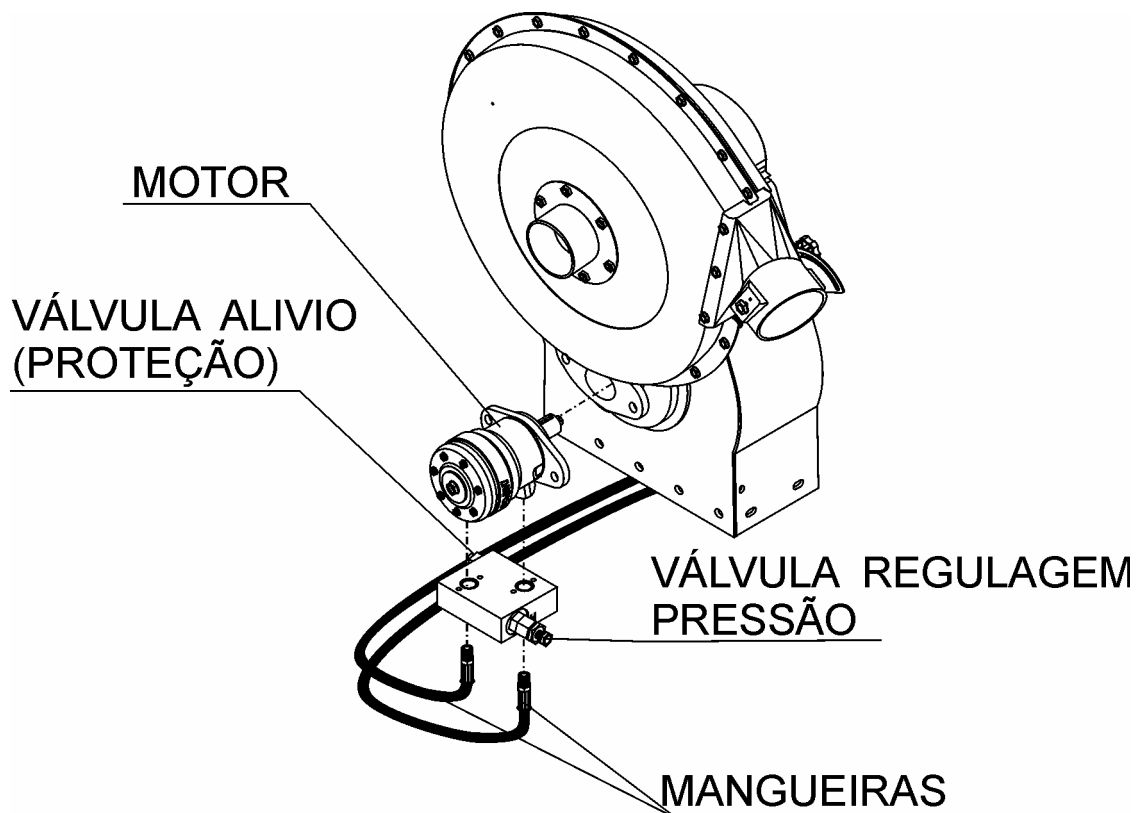
- Motor 50/80/100 centímetros cúbicos de deslocamento por rotação

Consumo de óleo do motor para atingir 540 RPM necessárias para a turbina produzir 100M/BAR de pressão.

LITROS P/ MOTOR	MOTOR
35 litros	50CC
45 litros	80CC
55 litros	100CC
PRESSÃO MÁXIMA DE TRABALHO	
MOTOR:	PRESSÃO
50CC	140 BAR
80CC	150 BAR
100CC	160 BAR

**OBS:** O motor está protegido por uma válvula de alívio ou segurança que está dentro do bloco sobre o motor. Esta válvula está regulada para abrir acima da pressão máxima do motor.

MOTOR	PRESSÃO NECESSÁRIA P/ ABERTURA DA VALVULA
50CC	145 BAR
80CC	155 BAR
100CC	165 BAR







# Manual do Operador

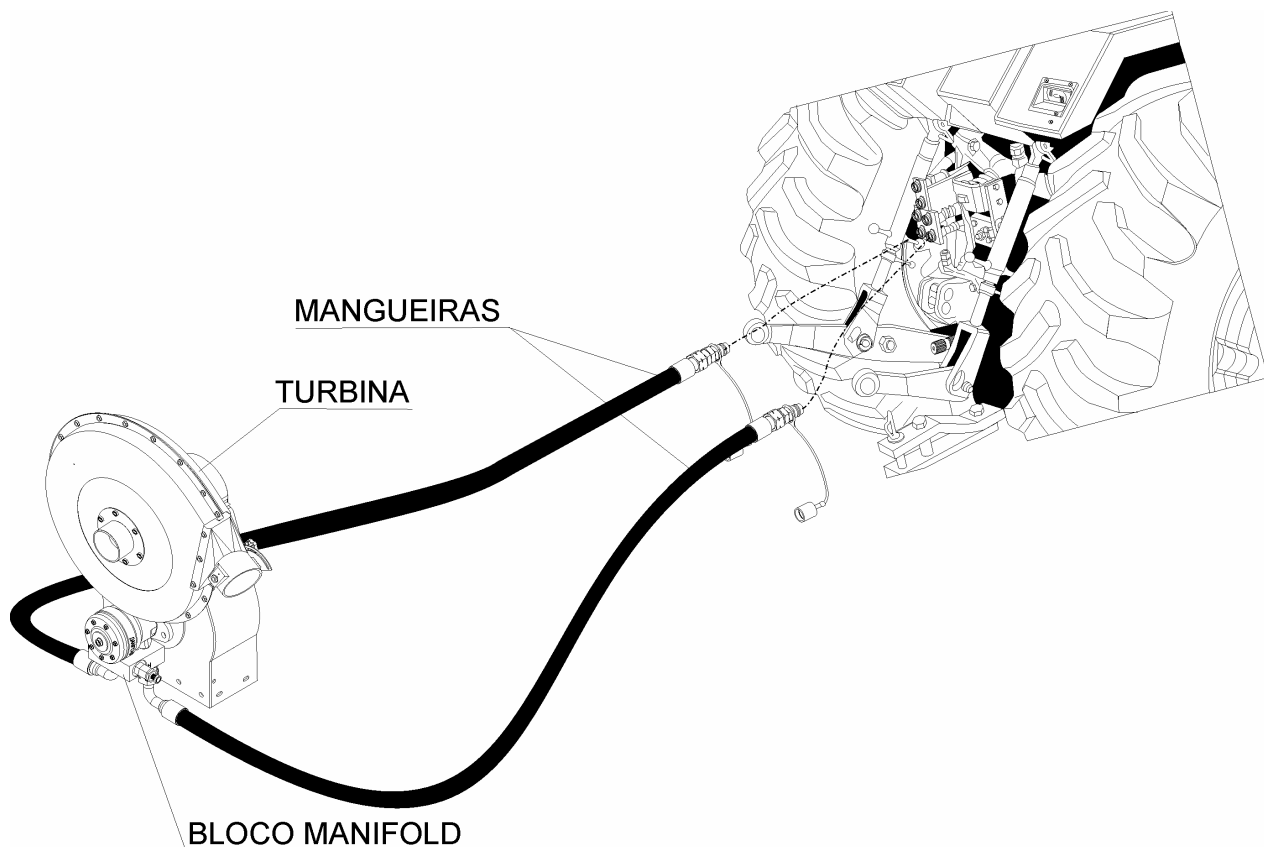
## PSL 09 VACUUM SYSTEM

### OBSERVAÇÃO:

1 - É necessário somente engatar no trator as duas mangueiras que estão conectadas ao conjunto do bloco manifold, que está junto ao motor da turbina, que deverá estar nas condições nas duas páginas anteriores. (ver figura abaixo).

2 - Na válvula que está acoplada no motor da turbina NÃO É NECESSÁRIO efetuar regulagem. A mesma sai regulada de fábrica. (ver figura abaixo).

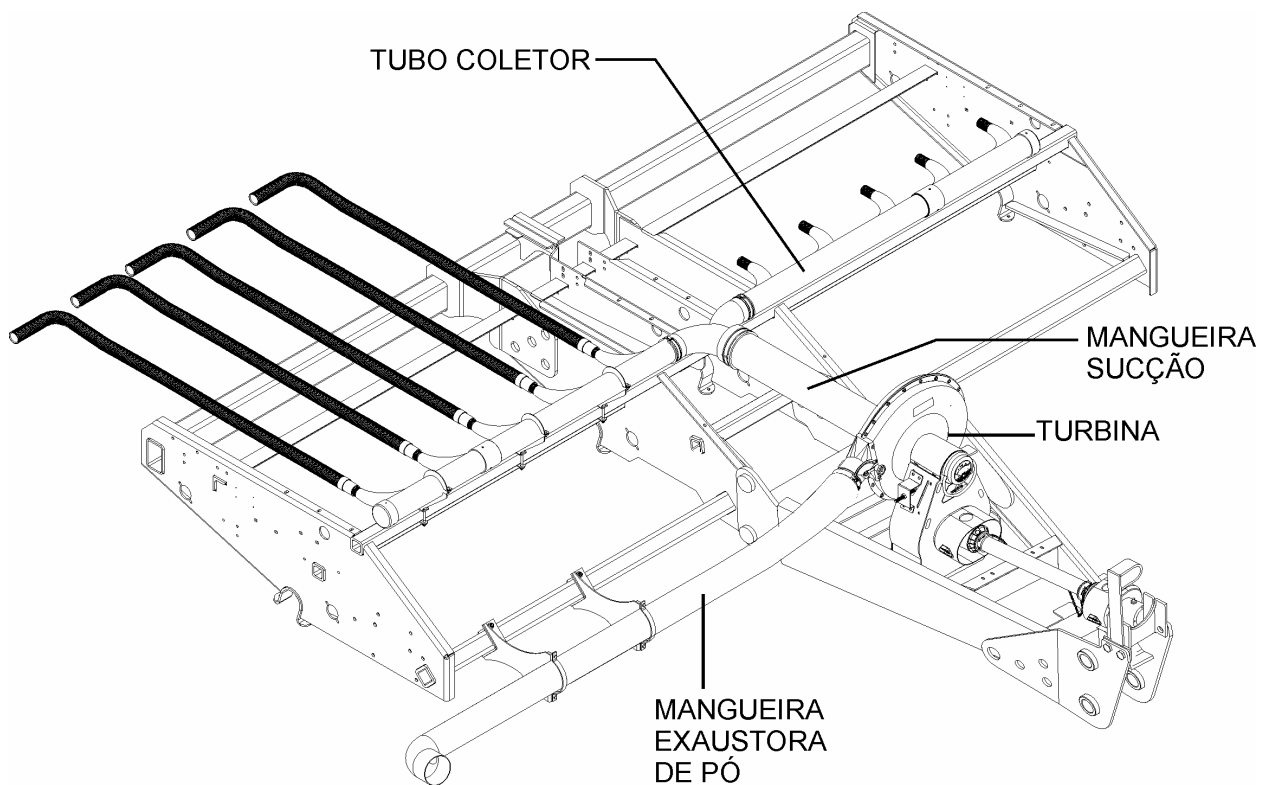
3 - A sucção de ar é controlada pela rotação da turbina que é regulada através da válvula reguladora de vazão de óleo que se encontra no circuito hidráulico do trator.



2 - A sucção de ar é controlada pela rotação da turbina que é regulada através da válvula reguladora de vazão de óleo que se encontra no circuito hidráulico do trator.

### 8.5 - TOMADA DE SUCÇÃO

- Tomada de sucção da turbina é feita através de uma mangueira principal com Ø 6", com material altamente resistente a flexão e altas temperaturas (Espiraflex);
- A mesma é ligada a um tubo coletor, o qual possui tomadas secundárias individuais para cada distribuidor, com mangueiras de Ø 1.1/2";
- O tubo coletor possui um número de saída igual ao número de linhas máxima (grãos graúdos) conforme o modelo da semeadora, podendo ser isoladas as linhas através de isoladores de fácil montagem, para isto não é necessário o uso de abraçadeiras ou outros elementos de fixação;
- A partir da válvula reguladora de fluxo é conectada uma mangueira com Ø 6" que é posicionada para trás da semeadora para evitar intoxicação do operador do trator (Pó do tratamento da semente).



Nas extremidades dos tubos coletores encontra-se uma tampa com um flap e um parafuso de aperto. Este flap serve para auxiliar a diminuição de vácuo diretamente nos distribuidores em situações específicas quando o trator que opera a semeadora não está bem dimensionado para a mesma.,



# Manual do Operador

## PSL 09 VACUUM SYSTEM

### 8.6- PRODUÇÃO DE VÁCUO OU SUCÇÃO

8.6.1.1 - A sucção é produzida através do giro do rotor que está dentro do caracol da turbina.

8.6.1.2 - Este rotor para obter seu melhor rendimento produzindo 100M/BAR (2200m<sup>3</sup>/hora) obrigatoriamente deve girar a 5400RPM.

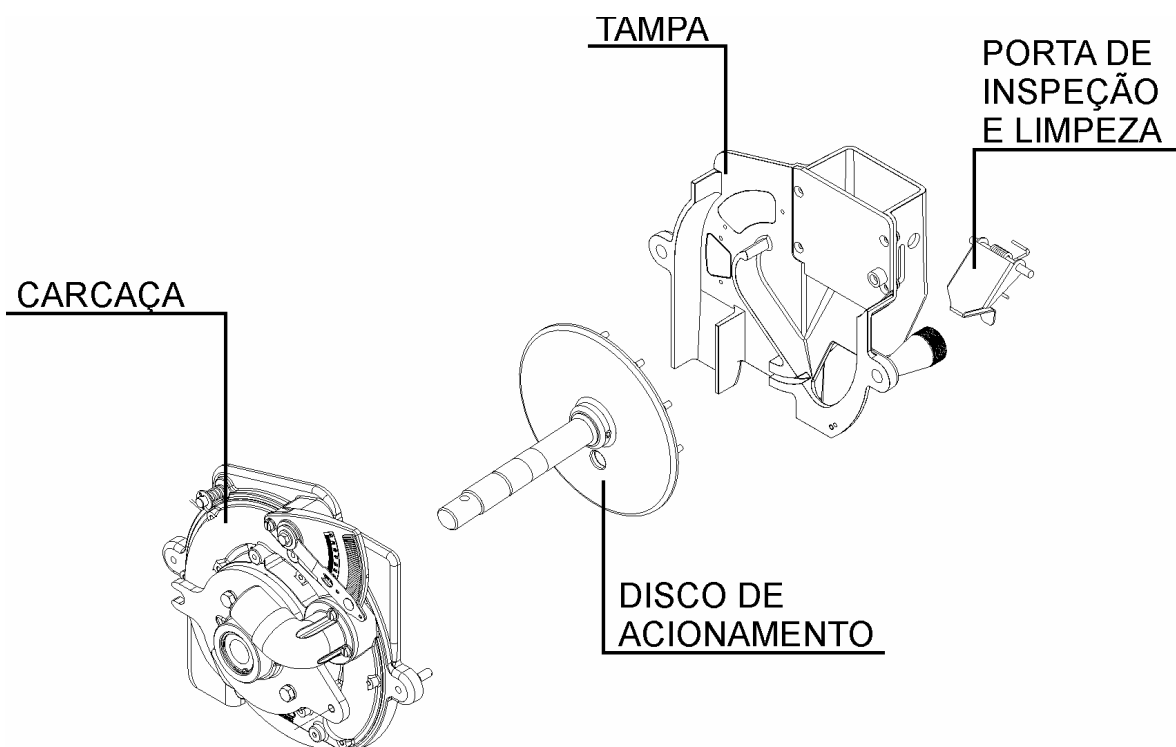
8.6.1.3 - A quantidade de vácuo que esta turbina deve produzir para prender a semente no disco do distribuidor está diretamente relacionada com o tipo e tamanho da semente (consultar tabela de vácuo para cada tipo de semente).

8.6.1.4 - A maior rotação que o rotor deve atingir é 5400RPM

- Em casos especiais como quando o trator selecionado para a semeadora estiver sub dimensionado (abaixo) da potência exigida pela máquina ocasionando uma alta aceleração fazendo com que a TDP gire acima de 540 RPM, elevando a rotação do rotor para cima de 6000 RPM produzindo um vácuo acima de 120 M/ BAR devemos substituir a polia superior da turbina que possui Ø40mm para uma com Ø50mm que acompanha a caixa de adicionais da máquina.
- Este procedimento faz com que mantenha-se a pressão em 100M/BAR, podendo assim ser controlada para baixo através do registro de ar sem comprometer o volume de ar necessário para fixar a semente ao disco do distribuidor.

### 8.7 - CONJUNTO DISTRIBUIDOR PNEUMÁTICO

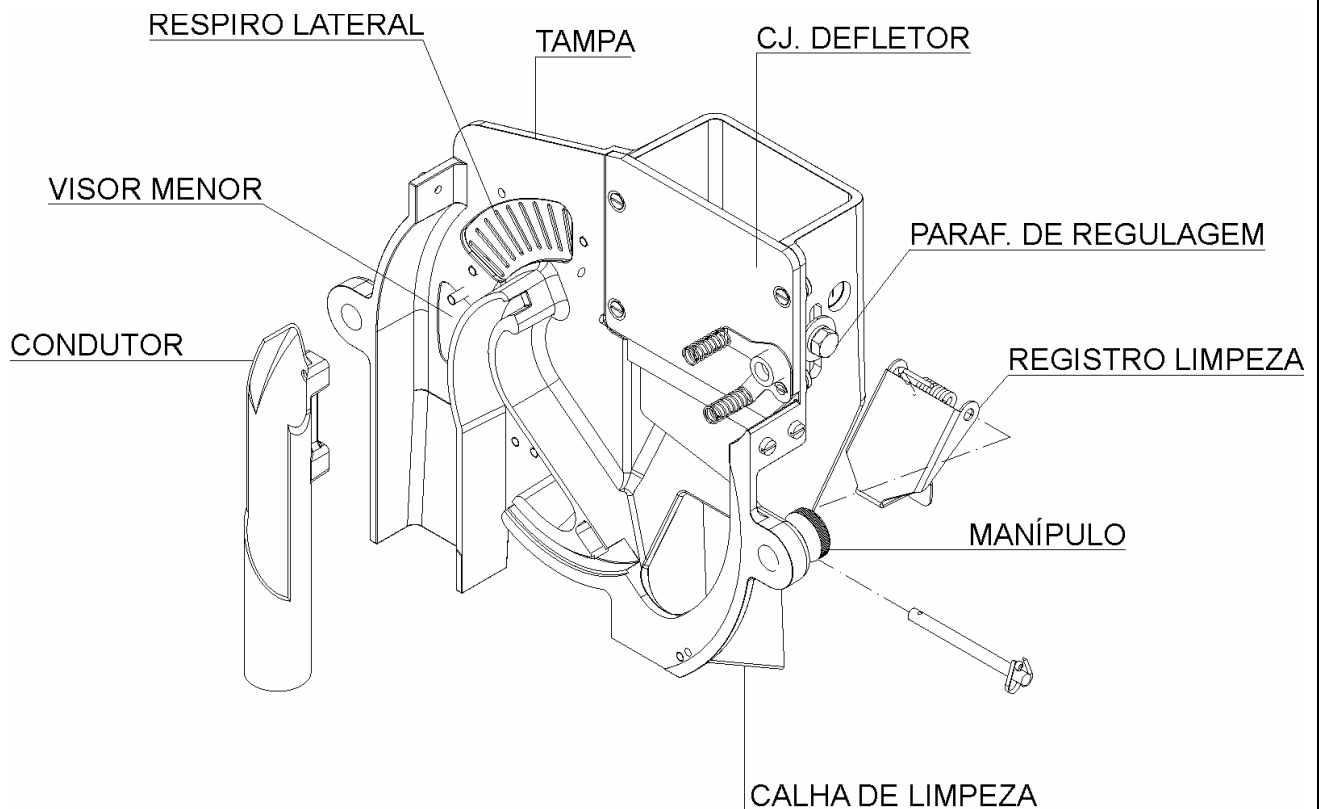
As peças que compõe o conjunto como, tampa, carcaça, caixa de transmissão, disco de acionamento, são constituídas em liga de alumínio especial "injetadas" que proporcionam um ótimo acabamento e uniformidade das mesmas. Os componentes são fabricados em aço inoxidável, latão e polímeros de engenharia (injetados, moldados, usinados). A fabricação dos componentes é feita através de ferramental próprio, totalmente produzido pela Semeato, sendo assim o único distribuidor de semente vertical pneumático com projeto e fabricação totalmente nacional.



### 8.8 - TAMPA

É confeccionada em liga especial de alumínio injetado, sofre processo de usinagem para garantir perfeito desempenho e encaixe sobre a carcaça.

- Em seu interior está fixado o conjunto defletor que é responsável por regular o volume e fluxo de sementes vindas do reservatório, esta regulagem é feita externamente soltando um parafuso com chave 13, movimentado o mesmo para cima ou para baixo, observando a tabela que se encontra junto ao parafuso.
- Em seu exterior estão fixados dois visores para visualização interna do disco de sementes e outros componentes.
- Também encontra-se na parte externa inferior uma porta pressionada com uma mola que serve para esvaziamento do conjunto.





# Manual do Operador

## PSL 09 VACUUM SYSTEM

### 8.9- CARÇAÇA

É confeccionada em liga especial de alumínio injetado, sofre processo de usinagem para garantir perfeito desempenho e encaixe das demais peças que compõe o conjunto.

### 8.10- ANEL DE VEDAÇÃO OU PISTA DESLIZANTE

- Este anel é confeccionado em material plástico com polímeros especiais para desgaste por atrito.
- O mesmo é montado sobre a carcaça de alumínio, através de um exclusivo sistema de baionetas que posicionam e fixam, ocasionando uma vedação perfeita do anel com alumínio da carcaça, impedindo assim possíveis vazamentos de sucção já que o mesmo está situado sobre a câmara de sucção.
- Este anel tem forma circular com uma abertura vazada próxima a sua borda em forma de raio, onde em uma de suas extremidades está situado o interruptor de fluxo de ar.

### 8.11- INTERRUPTOR DE FLUXO

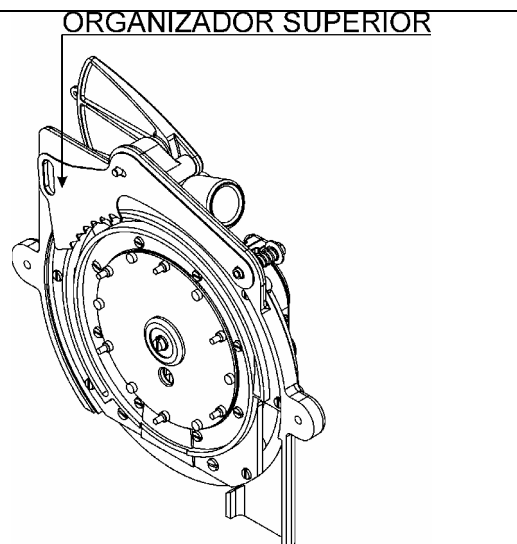
- Este interruptor de fluxo tem a função de interromper a sucção no disco em determinado ponto, fazendo com que uma semente se desprenda do disco obtendo uma queda livre diretamente ao centro do condutor.
- O interruptor está situado na linha horizontal do anel formando um ângulo de 90° em relação a linha vertical.
- Junto a esta área plana chamada de interruptor está situada uma rampa de extrema importância, que facilita o desprendimento suave de uma semente.
- Esta rampa elimina o efeito guilhotina que a semente receberia ao término do canal de sucção.
- Este efeito guilhotina resultaria em repique da semente dentro do condutor.

### 8.12- ORGANIZADOR SUPERIOR

Localizado na parte superior da tampa, tem como função organizar e retirar os excessos de semente, mantendo uma única semente por furo do disco. A regulagem do organizador superior é realizada através de uma alavanca sobre uma rótula graduada com números de posicionamento.

Existem duas opções de organizadores:

- Organizador dentes redondos para: Milho, Feijão, Sorgo, Soja, Amedoim, Beterraba Pelet...
- Organizador dentes agudos para: Girassol, Algodão.

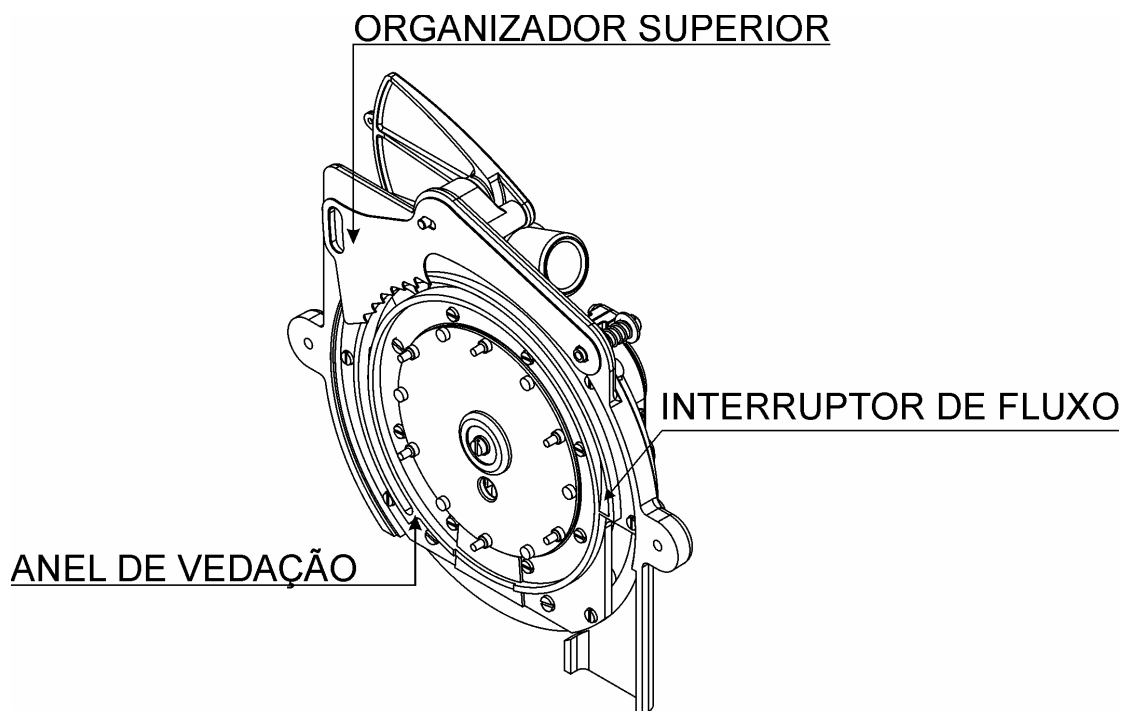


### 8.13- BASE DE MEXEDORES OU AGITADORES

- É confeccionada em alumínio injetado.
- Possui forma circular com uma das faces fixadas a um eixo central.
- Na outra face ficam fixados os pinos chamados mexedores , que tem a função de movimentar as sementes que ficam dentro do distribuidor impedindo o fenômeno de engaiolamento ou agrupamento das sementes formando um canal entre as mesmas impedindo o seu transporte através dos furos do disco.

### 8.14 - EIXO CENTRAL

- É confeccionado em aço inoxidável para evitar oxidação.
- Está fixado a base de mexedores.
- É montado dentro da carcaça sobre dois rolamentos blindados de uma carreira de esferas.
- Na outra extremidade do eixo está fixado o elemento de transmissão de rotação podendo ser de várias formas como um acoplamento ou caixa de engrenagens.





# Manual do Operador

## PSL 09 VACUUM SYSTEM

### 9. DISCOS DE SEMENTE

- O disco é confeccionado em chapa de aço inoxidável na espessura 0,9mm.
- Não possui lado para ser montado sobre o anel de vedação ou pista deslizante.
- É de fina espessura para proporcionar correção de irregularidades com o leve empenamento de ambas as peças, (disco e pista).
- O disco deve ser selecionado observando a tabela que segue para cada tipo de cultura e nº de sementes a plantar.

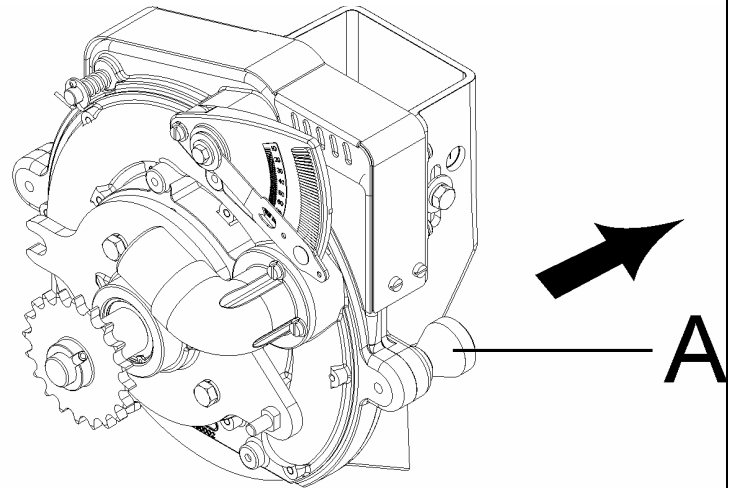
TABELA DE DISCOS DE SEMENTES

TIPOS DE SEMENTES	DISCOS DE SEMENTE			CÓDIGO	VÁCUO Cm <sup>2</sup> /H <sub>2</sub> O	POSIÇÃO DEFLETOR
	TIPO	Nº DE FUROS	Ø DOS FUROS			
GIRASSOL	2425	24	2,5	28582425	50-60	2
GIRASSOL	2430	24	3	28582430	50-60	2
MILHO	2440	24	3	28582440	60-70	2
MILHO	2445	24	4,5	28582445	70-80	2
MILHO	2450	24	5	28582450	80-100	3
MILHO	2455	24	5,5	28582455	80-100	3
MUCUNA BRANCA	2460	24	6	28582460	90-100	1
MUCUNA PRETA	2470	24	7	28582470	100	2
BETERRABA (pelet.)	3220	32	2	28583220	40-50	1
MILHO DOCE	3230	32	3	28583230	70	2
MILHO (pen. 14)	3225	32	3,5	28583235	80-90	20
MILHO (pen. 16)	3240	32	4	28583240	80-90	2
MILHO (pen. 18)	3245	32	4,5	28583245	90-100	3
MILHO (pen. 20/22)	3250	32	5	28583250	100	3
MILHO (pen. 22/24)	3255	32	5,5	28583255	100	3
SORGO FORRAG.	4820	48	2	28584820	40-50	1
SORGO GRANIF.	4820	48	2	24584820	40-50	1
GUANDU	4830	48	3	28584830	50-60	2
GIRASSOL	4830	48	3	28584830	50-60	2
FEIJÃO PRETO	4840	48	4	28584840	80-90	2
FEIJÃO	4845	48	4,5	28584845	80-100	3
FEIJÃO PÉROLA	4850	418	5	28584850	100	3
FEIJÃO CARIOCA	4850	48	5	28584850	100	2
FEIJÃO	4855	48	5,5	28584855	80-100	2 a 3
AMENDOIM	4860	48	6	28584860	80-100	1
FEIJÃO JALO	4860	418	6	28584860	90-100	3
GRÃO DE BICO	4860	48	6	28584860	100	3
ALGODÃO (pen. 9)	5230	52	3	28585230	60	1 a 2
SOJA PEQUENA	5230	52	3	28585230	60	1 a 2
SOJA MÉDIA (PN. Peq.)	5235	52	3,5	28585235	60	1 a 2
ALGODÃO (pen. 10)	5235	52	3,5	28585235	60	1 a 2
ALGODÃO (pen. 11)	5240	52	4	28585240	60-70	1 a 2
SOJA GR. (PN. méd.)	5240	52	4	28585240	60-70	1 a 2
SORGO	6420	64	2	28586420	60-70	1
ALGODÃO (pen. 9)	6430	64	3	28586430	60	1 a 2
SOJA PEQUENA	6430	64	3	28586430	80-90	1
SOJA MÉD. (PN. peq.)	6435	64	3,5	28586435	80-90	1
ALGODÃO (pen. 10)	6435	64	3,5	28586435	60	1 a 2
SOJA GR. (PN.méd.)	6440	64	4	28586440	80-90	1
ALGODÃO (pen. 11)	6440	64	4	28586440	60-70	1 a 2
SOJA PEQUENA	8430	84	3	28588430	80-90	1
GUANDU	8435	84	3,5	28588435	70-80	1
SOJA MÉD. (PN. peq.)	8435	84	3,5	28588435	80-90	1
FEIJÃO	5850	58	5	28585850	100	3
FEIJÃO	4845	48	4,5	28584845	100	3
FEIJÃO	5850	58	5	28585850	100	3

### 10 - SUBSTITUIÇÃO DO DISCO DE SEMENTE

Para substituição do disco da semente proceda conforme abaixo:

1. Remova os manípulos "A", promovendo a separação dos conjuntos carcaça e tampa;



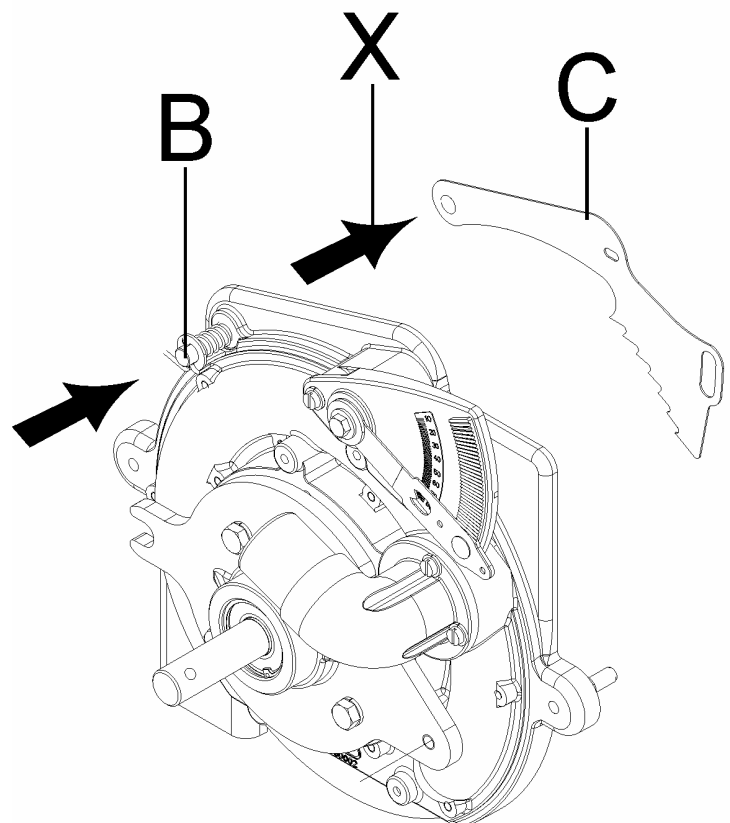
2. Pressione o pino "B" para soltar o organizador "C" e desloca-lo de cima do disco até posição "X";

3. Retire o disco com cuidado para não proporcionar danos ao mesmo como empenamentos.

4. Substitua o disco por outro desejado, observando se o anel ou pista estão em condições de receber o mesmo.

- Observar desgaste
- Limpeza
- Empenamento
- Posicionamento

5. Para montá-lo novamente siga as instruções em ordem inversa.







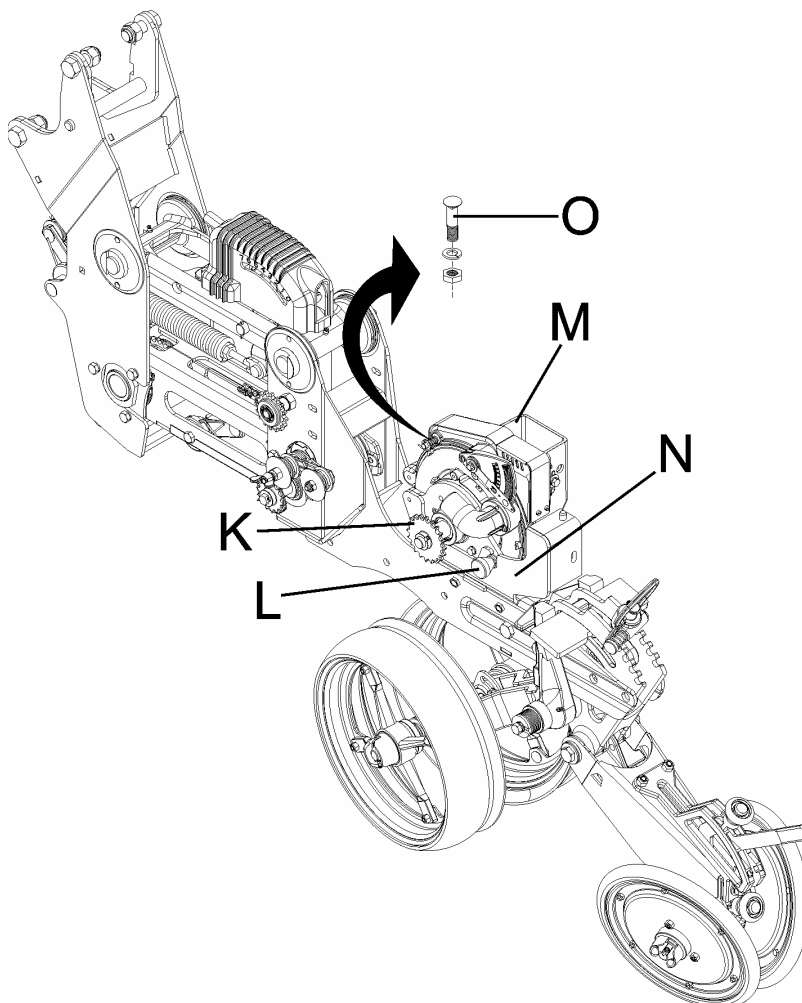
### 11. MONTAGEM DO CJ. DISTRIBUIDOR PNEUMÁTICO NA LINHA DA SEMEADORA PSL 09

1. Desacoplar a transmissão puxando para trás o manípulo "L" e girando a 90°, posicioná-lo no canal menos profundo da engrenagem "K".
2. Montar o conjunto distribuidor "M" na linha, posicionando o suporte "N" fixado ao distribuidor sobre a furação existente na mesma.
3. Fixe os dois únicos parafusos "O" (francês) existentes.
4. Alinhar o mancal lateral da caixa da linha soltando os parafusos do mesmo, fazendo com que o pino central entre e saia livremente do acoplador fixado ao eixo central do distribuidor.

**OBS: Estes eixos devem obrigatoriamente ficar alinhados para não causarem danos a mancalização do distribuidor, prejudicando o posicionamento da semente no solo.**

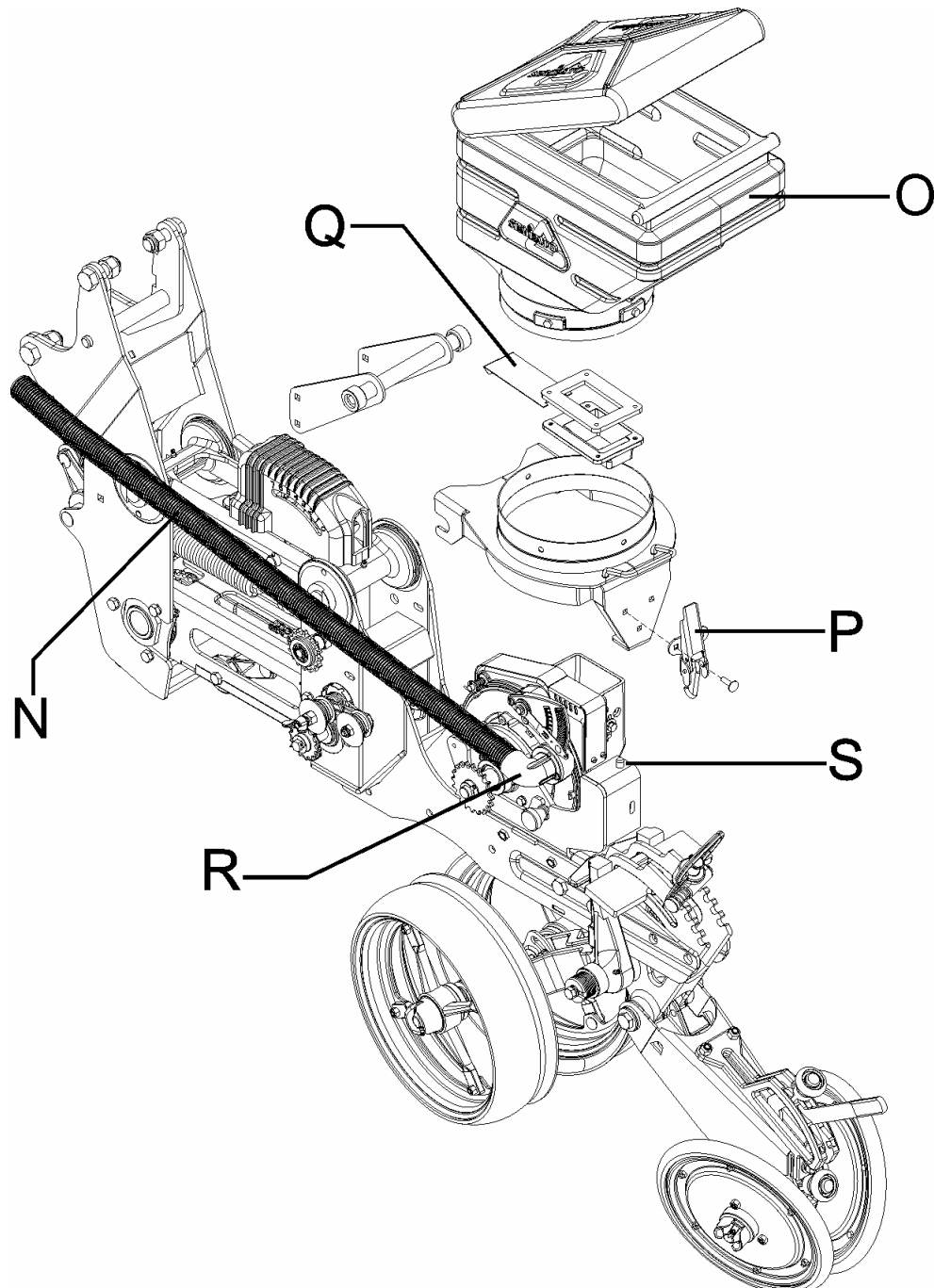
**NOTA: Ao fixar o distribuidor na linha através do seu suporte, observe se o mesmo encaixou perfeitamente.**

sobre a borda do condutor de sementes.



### 12.MONTAGEM DO CONJUNTO RESERVATÓRIO NA LINHA DA SEMEADORA

1. Montar a mangueira "N" no bocal "R" da tampa.
2. Montar o conjunto reservatório da semente "O", encaixando a parte da frente nos eixos e a de trás no pino superior "S".
3. Abrir a gaveta "Q" para liberar a caída da semente dentro do distribuidor.
4. Fixar o conjunto reservatório através do fecho "P", ajustando a pressão no fuso do mesmo.

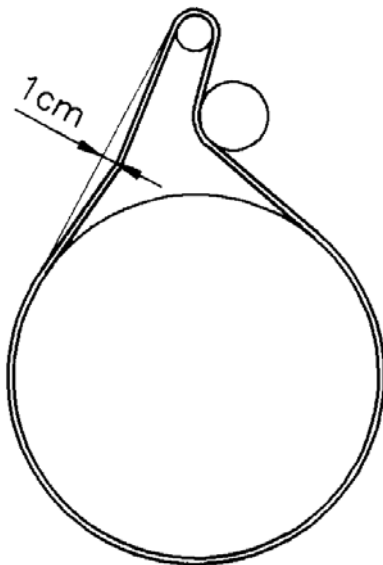
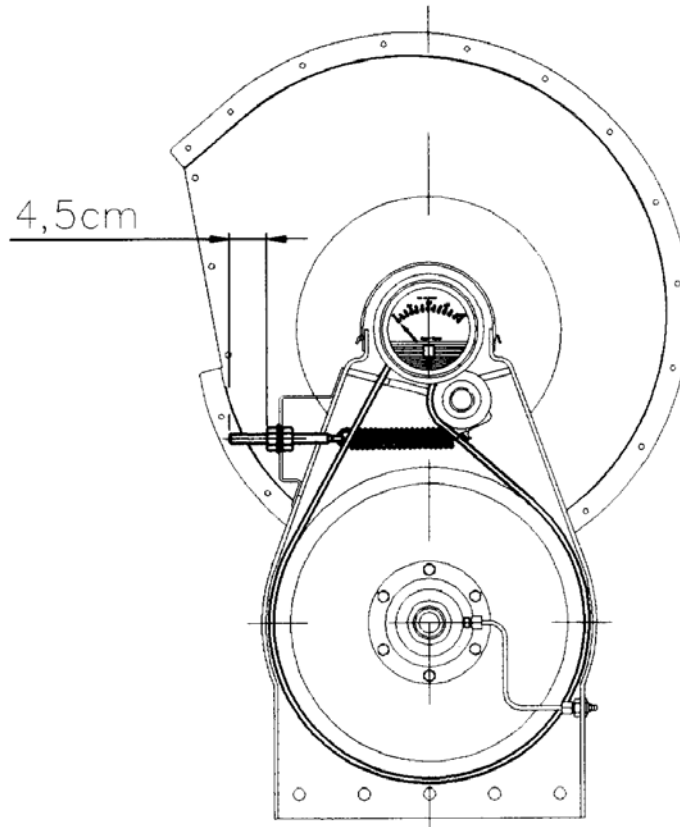




### 13. INSTRUÇÕES DE REGULAGEM DA TURBINA

#### 13.1- AJUSTE DA CORREIA:

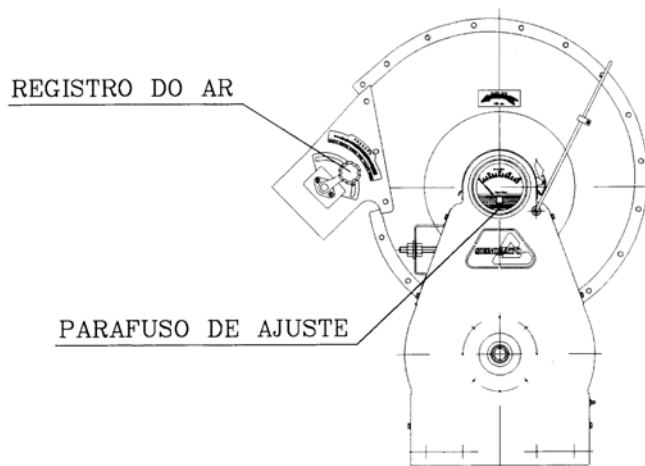
Ajustar a correia de forma a atingir a medida de 4,5cm descrita no desenho abaixo, para se ter uma boa performance do equipamento. Com o dedo polegar pressionar a correia do lado contrário ao esticador verificando a tensão da mesma, observando o deslocamento máximo de 1cm.



## PSL 09 VACUUM SYSTEM

### 13.2 - AJUSTE VACUÔMETRO

Se necessário efetuar processo de calibragem, para zerar o vacuômetro utilize o parafuso de ajuste. Através do registro de ar regule a pressão desejada conforme a tabela de discos.



### 13.3- ARMAZENAMENTO DA TURBINA

Quando for armazenar a máquina no final da safra recomenda-se aliviar a pressão do esticador da correia, deixando que esta fique solta. A turbina deve ser armazenada em pé quando estiver fora da semeadora. Evitar impactos forte no caracol externo, pois pode desbalancear o rotor da turbina.

## 14.MONTAGEM E INSTRUÇÕES DOS CARDANS

### Avisos Importantes

O ângulo máximo de cada junta grande-angular, tanto operando quanto parado, é de 80°. Quaisquer ângulos maiores causam danos consideráveis. Em operação contínua, a angularidade não deve ultrapassar 25°. Transmissões e juntas grande-angulares, não podem ser utilizadas em lugar de engrenagens angulares.

### LUBRIFICAÇÃO

A correta e constante lubrificação é fundamental para o máximo desempenho e vida útil do cardan, evitando super aquecimento das cruzetas, desgaste nos munhões, resistência de deslizamento entre o tubo e a barra, entre outros problemas.

A figura na página a seguir indica um plano básico de lubrificação, em horas, com a utilização de graxas EP-1 ou EP-2. O engate rápido deve ser lubrificado com óleo (destaque A).

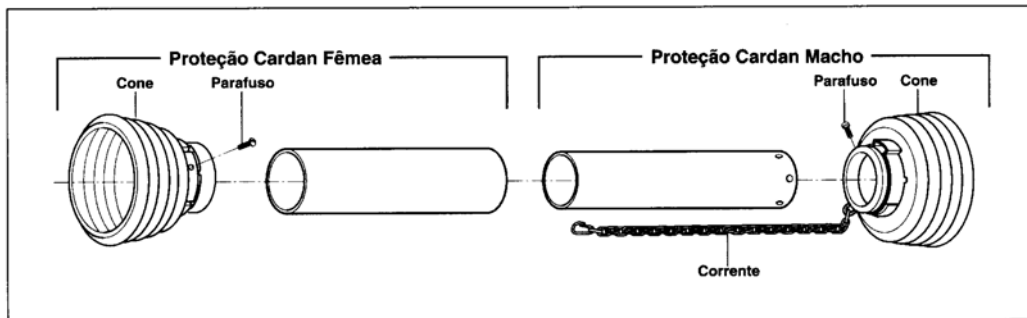
O Cardan da máquina é montado com uma capa de proteção para maior segurança do operador. Estas proteções constituem-se de uma série de componentes plásticos que envolvem o cardan e evitam o contato com o operador e suas vestimentas, diminuindo os riscos de acidentes. Evitam também danos nas culturas que podem ser provocados por enrolamento. Para instruções detalhadas consulte páginas de montagem e manutenção.



# Manual do Operador

## PSL 09 VACUUM SYSTEM

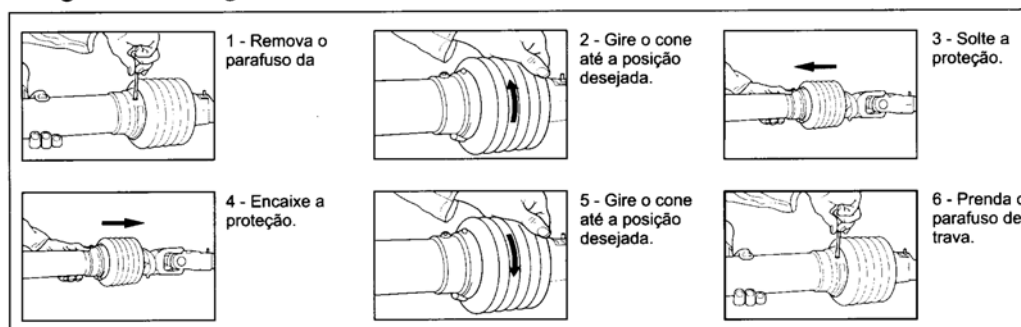
### Instruções de Montagem



### Utilização e Manutenção

<b>Acoplamento</b>		Limpe o eixo entalhado da tomada de força do trator, acione o engate rápido e acople.		Pressione a chapa de retenção (limitador de torque) e encaixe sobre o eixo do trator.
<b>Angularidade da Junta</b>		Em manobras excessivamente fechadas, desacople o cardan.		
<b>Ajuste de Comprimento</b>		Diminua as duas partes do cardan sempre de maneira proporcional.		Corte o protetor.
		Diminua a barra ou tubo do cardan na mesma proporção em que foi diminuído o protetor.		Lime as rebarbas.
<b>Protetor de Segurança</b>		Não monte a corrente esticada. A folga em sua fixação é necessária para as operações de manobra. Nunca deixe o cardan sem a proteção de segurança.		
<b>Protetor de Segurança</b>		Lubrifique internamente o tubo perfilado do cardan com graxa.		Lubrifique as cruzetas.

### Desmontagem e Montagem



## PSL 09 VACUUM SYSTEM

### 15. INSTRUÇÕES DE REGULAGEM DO DISTRIBUIDOR DE SEMENTE

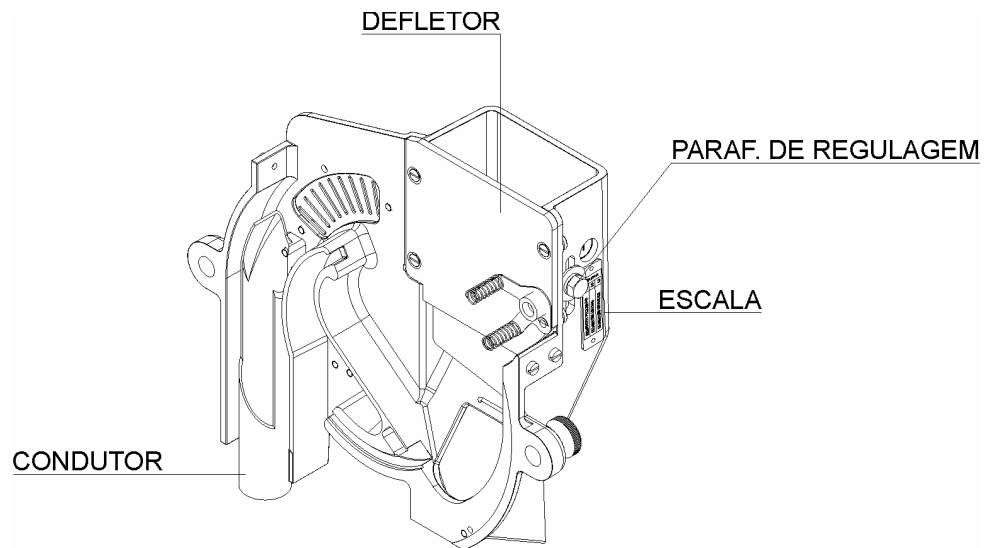
#### 15.1 - AJUSTE DO DEFLETOR

É necessário ajustar o defletor para controlar a quantidade de semente dentro do distribuidor, basta ajustar o regulador de nível obedecendo a escala.

**POSIÇÃO 1** - SEMENTES PEQUENAS

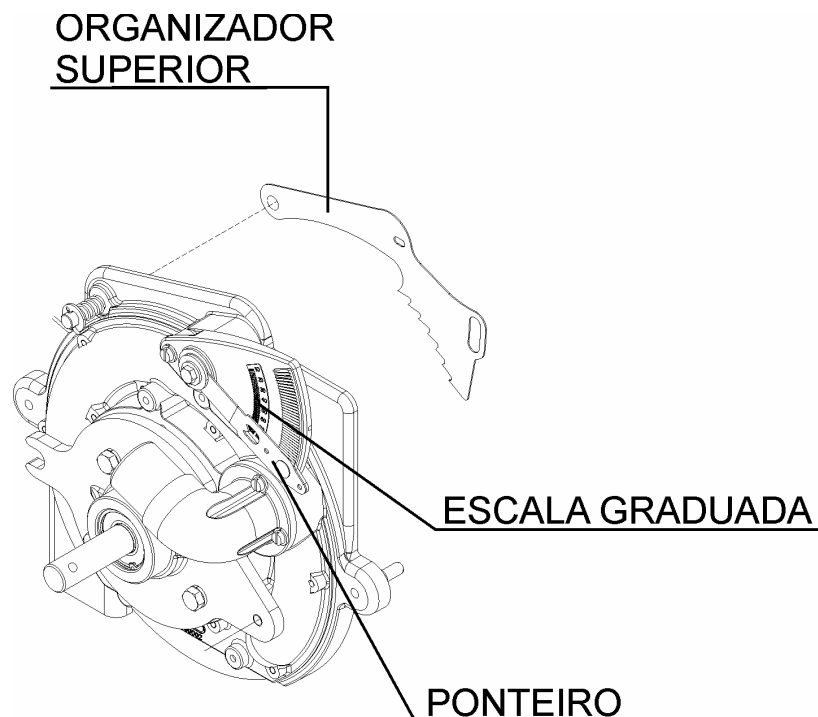
**POSIÇÃO 2** - SEMENTES MÉDIAS

**POSIÇÃO 3** - SEMENTES GRANDES



### 16. AJUSTE DO ORGANIZADOR

Localizado na parte superior da tampa, possibilita organizar e retirar o excesso de semente, mantendo uma única semente por furo do disco o ajuste do organizador é feito através de uma haste que tem forma de ponteiro, podendo ler a posição na escala.





# Manual do Operador

## PSL 09 VACUUM SYSTEM

### REGRA:

Quanto maior for o valor do número na escala menor vai ser a quantidade de sementes duplas no diâmetro dos furos do disco, com a escala indicando valor 60 todas as sementes retornarão a câmara.

**NOTA: Sempre que for plantar cultura do algodão; girassol; utilizar o organizador com cor vermelha, pois é específico para estas culturas.**

## 17.CALIBRAGEM MANUAL DO DISTRIBUIDOR

### NOTAS:

Antes de começar a calibração certifique-se de que está montado o disco adequado ao tamanho da semente. Antes de abastecer o reservatório com semente, verifique que dentro deste não haja corpos estranhos como: papel, grampos metálicos, pedaços de madeira, etc...

1-Abasteça todos os reservatórios preferencialmente com sementes já grafitadas.

OBS: O uso de grafite é obrigatório em sementes tratadas, observamos que o distribuidor apresenta ótimo rendimento quando as sementes estão totalmente pretas de grafite.

2-Conecte o cardan na tomada de força do trator ajustando a rotação conforme necessidade 540 ou 1000 RPM.

3-Visualise a pressão no vacuômetro, esta deverá obedecer especificação da tabela de disco de sementes, se necessário mais algum ajuste, utilize o registro localizado na entrada ou saída da turbina;

**IMPORTANTE: Para regulagem correta da pressão é necessário que todos os furos de todos os distribuidores estejam com sementes.**

4-Puxe para trás o manípulo acoplador (posição 1) e gire a 180°, encaixando na engrenagem (posição 2) desligando a transmissão.

5-Encaixe a manivela no manípulo (posição 2) e gire o disco para o lado direito suavemente.

6-Observando através dos visores, regule o organizador até o momento que não se perceba mais duplos ou falhas.

**IMPORTANTE: A dificuldade de eliminar duplos ou falhas no distribuidor pode estar diretamente relacionada a pressão de ar que a turbina está produzindo.**

7-Feito os ajustes corretamente, repetir para as demais linhas de semeadura da máquina;

8-Simular o plantio efetuando a prova em no mínimo 10 metros lineares fazendo a contagem de sementes por metro.

**PSL 09 VACUUM SYSTEM****18. PROBLEMAS E SOLUÇÕES DISTRIBUIDOR VACUUM SYSTEM**

A seguinte tabela de correção de problemas, foi elaborada para fornecer rápida assistência em identificar e eliminar falhas e mau funcionamento. Se o problema ocorrido não está nessa tabela, contate seu distribuidor ou nosso departamento SAC - Serviço de atendimento ao consumidor .

PROBLEMA	CAUSA PROVÁVEL	SOLUÇÃO PROVÁVEL
<b>A OCORRENCIA DE DUPLOS NO DISCO DISTRIBUIDOR</b>	<ul style="list-style-type: none"><li>• Diâmetro do orifício do disco muito grande;</li><li>• Vácuo muito alto</li><li>• Organizadores mal ajustados</li><li>• Calibração de sementes incorreta (mistura de sementes?)</li><li>• velocidade de trabalho muito alto.</li><li>• Nível de sementes muito alto</li></ul>	<ul style="list-style-type: none"><li>• Use o disco de semente apropriado.</li><li>• Feche mais a válvula reguladora do vácuo ou diminua a velocidade da turbina.</li><li>• Trabalhe no RPM da TDP correta.</li><li>• Ajuste corretamente na velocidade operacional.</li><li>• Não misturar tipos de sementes com forma física muito diferente.</li><li>• Reduzir para velocidade operacional mais adequada.</li><li>• Regule a posição do defletor de nível.</li></ul>
<b>OCORRÊNCIA DE FALHAS NO DISCO DISTRIBUIDOR</b>	<ul style="list-style-type: none"><li>• Diâmetro do orifício do disco muito pequeno.</li><li>• Disco gasto ou deformado</li><li>• Furos entupidos no disco</li><li>• Vácuo muito baixo</li></ul>	<ul style="list-style-type: none"><li>• Use o disco de semente apropriado.</li><li>• Substituir disco</li><li>• Efetuar limpeza</li><li>• Usar sementes bem classificadas, sem grãos quebrados ou impurezas.</li><li>• Abrir mais a válvula reguladora do vácuo ou aumenta a velocidade da turbina.</li><li>• Trabalhe no RPM da TDP correta.</li></ul>

**TDP= TOMADA DE POTÊNCIA**





# Manual do Operador

## PSL 09 VACUUM SYSTEM

PROBLEMA	CAUSA PROVÁVEL	SOLUÇÃO PROVÁVEL
A OCORRÊNCIA DE FALHAS NO DISCO DISTRIBUIDOR	<ul style="list-style-type: none"> <li>• A velocidade da turbina não corresponde a RPM da TDP do trator.</li> <li>• Organizadores mal ajustados</li> <li>• Organizador gasto</li> <li>• Materiais estranhos no reservatório</li> <li>• Nível de sementes muito baixo</li> <li>• Velocidade de trabalho muito alto</li> <li>• Tratamento de sementes impede fluxo livre das sementes</li> <li>• Mangueira de vácuo defeituosa</li> <li>• Número de orifício no disco de semente não adequado para a distância entre sementes (velocidade excessivo do disco)</li> </ul>	<ul style="list-style-type: none"> <li>• Correia da turbina gasta, substituir por correia nova.</li> <li>• Correia mal tencionada - tencionar adequadamente</li> <li>• Polia micro V com acúmulo de sujeira - limpar e ajustar tensão.</li> <li>• Ajuste corretamente na velocidade operacional.</li> <li>• substituir organizador gasto</li> <li>• Remover estes materiais</li> <li>• Regule a posição do defletor de nível.</li> <li>• Reduzir para velocidade operacional mais adequada.</li> <li>• Use outro tipo de tratamento.</li> <li>• Usar mais talco.</li> <li>• Substituir a mangueira defeituosa.</li> <li>• Use o disco de semente com número de orifícios apropriado.</li> </ul>

**TDP= TOMADA DE POTÊNCIA**



# PSL 09 VACUUM SYSTEM

PROBLEMA	CAUSA PROVÁVEL	SOLUÇÃO PROVÁVEL
<b>DISTÂNCIA IRREGULAR ENTRE SEMENTES</b>	<ul style="list-style-type: none"><li>• Interruptor de vácuo gasto ou fora de ajuste.</li><li>• Rampa interruptor externo gasto ou encravado</li><li>• Semente ou impurezas presas embaixo da rampa interruptor externo.</li><li>• Conductor de sementes gasto ou mal posicionado</li><li>• Conjunto de discos abre sulco gastos ou travados</li><li>• Condições do solo ou resteva provocam uma patinagem irregular</li><li>• Velocidade excessiva</li><li>• Ladeiras muito acentuadas ou subidas e decidas muito fortes</li></ul>	<ul style="list-style-type: none"><li>• Ajustar ou trocar o interruptor de vácuo.</li><li>• Desencravar ou substituir o interruptor externo</li><li>• Desobstruir a rampa interruptor externo.</li><li>• Reposicionar ou substituir o conductor de sementes</li><li>• Destruar ou reajustar a folga entre os discos - substituir se necessário.</li><li>• Adequar a velocidade</li><li>• Adequar a velocidade</li></ul>
<b>DISTÂNCIA ENTRE SEMENTES NÃO CORRESPONDE COM A REGULAGEM</b>	<ul style="list-style-type: none"><li>• índice de patinação não foi acrescido ao número de sementes na tabela de distribuição.</li><li>• Índice de patinagem irregular</li><li>• Escolhe o conjunto de engrenagens de acionamento errado</li><li>• Semeadora desnivelada</li><li>• Pressão dos pneus incorretos ou acúmulo de terra nas rodas</li></ul>	<ul style="list-style-type: none"><li>• Escolher conjunto de engrenagens de acionamento com índice de patinagem incluído.</li><li>• Lastrar da máquina adequada</li><li>• Verifique o número de dentes e ajuste conforme necessário.</li><li>• Nivelar a semeadora adequadamente.</li><li>• Usar pressão correta</li><li>• Plantar com terreno em condições apropriadas.</li></ul>
<b>TRAVAMENTO DO DISCO DISTRIBUIDOR</b>	<ul style="list-style-type: none"><li>• Acúmulo de sujeiras entre o disco e a carcaça do reservatório</li><li>• Rolamento do prato giratório gasto</li></ul>	<ul style="list-style-type: none"><li>• Efetuar limpeza periódica</li><li>• Substituir rolamento.</li></ul>

**TDP= TOMADA DE POTÊNCIA**



# Manual do Operador

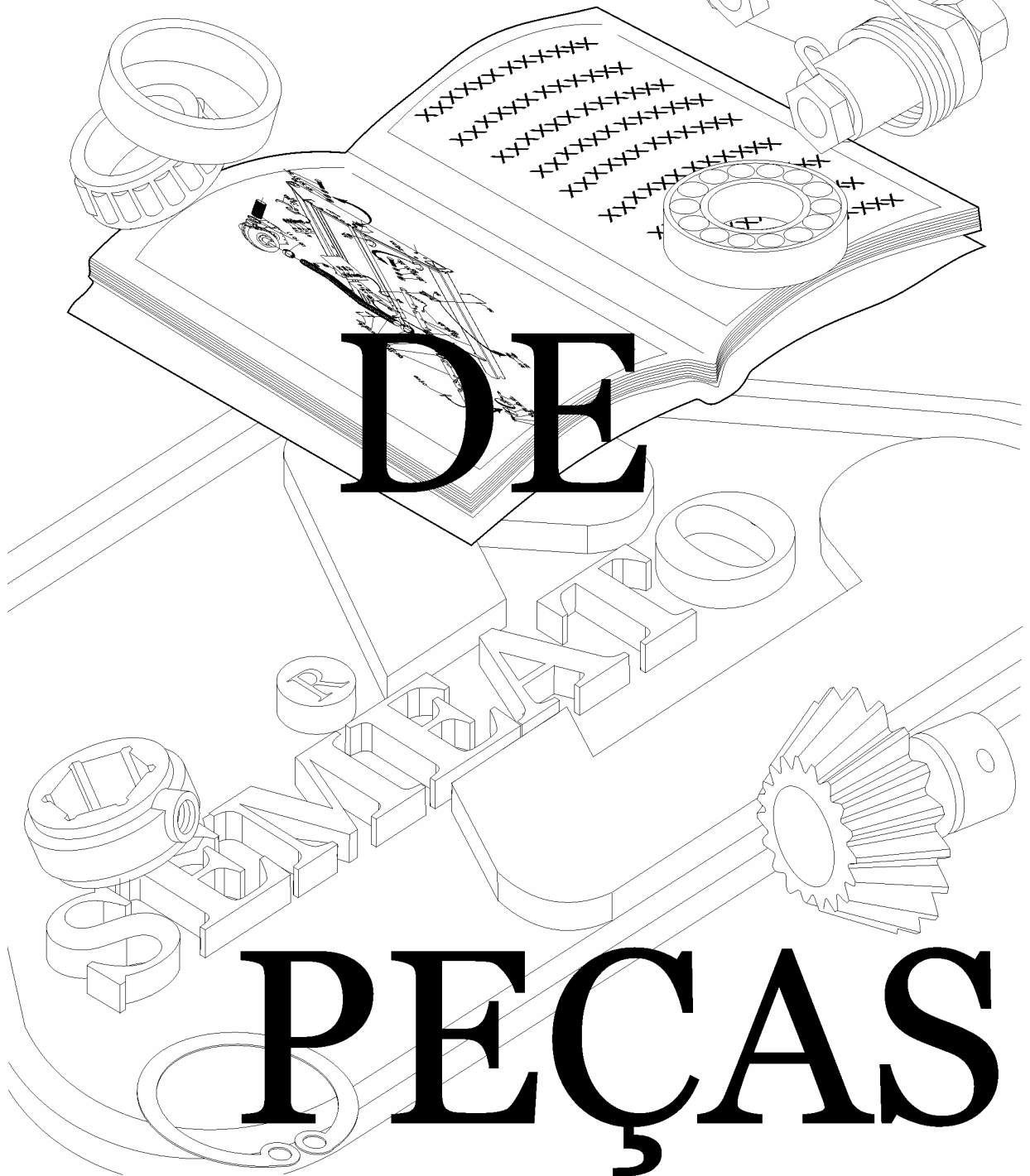
## PSL 09 VACUUM SYSTEM

Catálogo de Peças

PSL 09 VACUUM SYSTEM



# CATÁLOGO





## Catálogo de Peças

### PSL 09 VACUUM SYSTEM

O PRESENTE CATÁLOGO DE PEÇAS CONTÉM O DESENHO, O CÓDIGO, DENOMINAÇÃO E QUANTIDADE DE CADA PEÇA DA **SEMEADORA ADUBADORA** – FACILITANDO ASSIM A IDENTIFICAÇÃO E O RECONHECIMENTO DAS MESMAS NO ATO DA COMPRA E SUBSTITUIÇÃO.

#### ÍNDICE

CJ. CHASSI .....	04
CJ. ESCADA DIREITA/ESQUERDA .....	06
CJ. TRAVA DA PLATAFORMA .....	08
CJ. ALTERNADOR .....	10
CJ. ENGRAXADEIRA .....	12
CJ. CABEÇALHO .....	14
CJ. ENGATE DO CABEÇALHO .....	16
CJ. ENGATE .....	17
CJ. TENSOR .....	18
CJ. HASTE .....	19
CJ. MACACO .....	20
CJ. RODADO DIREITO/ESQUERDO .....	22
CJ. RESERVATÓRIO DO ADUBO .....	24
CJ. RESERVATÓRIO DO ADUBO .....	26
CJ. TRANSMISSÃO ADUBO .....	28
CJ. ENGRENAGEM DESVIADORA .....	30
CJ. TRANSMISSÃO SEMENTE .....	32
CJ. CAIXA CAMBIO DIREITA .....	34
CJ. PROTEÇÃO CAIXA DE CAMBIO .....	36
CJ. ENGRENAGEM DUPLA .....	38
CJ. ESTICADOR DIREITO/ESQUERDO .....	40
CJ. ESTICADOR DIREITO/ESQUERDO .....	42
CJ. TRANSMISSÃO CATRACA .....	44
CJ. ACIONADOR CATRACA .....	46
CJ. EIXO ACIONADOR DIREITO/ESQUERDO .....	48
CJ. CATRACA DIREITA / ESQUERDA .....	50
CJ. TRANSMISSÃO TURBINA .....	52
CJ. MARCADOR DE LINHAS .....	54
CJ. MARCADOR DE LINHAS DIREITO/ ESQUERDO .....	56
CJ. DISCO RECORTADO MARCADOR LINHAS .....	58
CJ. SISTEMA HIDRAULICO MARCADOR LINHAS .....	60
SUB. CJ. SISTEMA HIDRAULICO .....	62
CJ. SISTEMA HIDRÁULICO .....	64
CJ. CILINDRO E MANGUEIRAS .....	65
CJ. CILINDRO HIDRAULICO 125 mm .....	66
KIT REPARO CILINDRO HIDRAULICO .....	68
CJ. CALÇO RAPIDO 25 mm .....	69
CJ. CALÇO DO CILINDRO .....	70
CJ. CALÇO DO CILINDRO .....	71
CJ. SUPORTE MANGUEIRAS ( OPCIONAL ) .....	72
CJ. DISTRIBUIÇÃO ADUBO RSF 2"/1" PSL 09 .....	74
CJ. DISTRIBUIÇÃO ADUBO RSF 2"/1" PSL 09 .....	76
CJ. BASE CAPSULA .....	78
CJ. BASE DIREITA/ ESQUERDA .....	80
CJ. CÁPSULA 2" DIR./ESQ. E CJ. CÁPSULA 1" DIR./ESQ. ....	82
CJ. TRAVA DA TAMPA .....	84
CJ. LINHA DO ADUBO .....	85
CJ. LINHA LONGA ADUBO .....	86
CJ. VARETA LINHA DO ADUBO .....	88
CJ. CONDUTOR .....	90
CJ. SULCADOR DEFASADO ADUBO .....	92
CJ. FACÃO GUILHOTINA 20" .....	94
CJ. DISCO DE 20" FACÃO GUILHOTINA .....	96
CJ. GARRA DO FACÃO GUILHOTINA .....	98
CJ. FACÃO GUILHOTINA 20" .....	100
CJ. DISCO 20" FACÃO GUILHOTINA .....	102
CJ. GARRA DO FACÃO GUILHOTINA .....	104
CJ. FACÃO AFASTADO 10mm .....	106
CJ. DISCO DE CORTE 22" .....	108

## Catálogo de Peças

**PSL 09 VACUUM SYSTEM**

CJ. DISCO RETO 22" .....	110
CJ. MANCAL DISCO DE CORTE.....	112
CJ. DISCO DE CORTE 20" .....	114
CJ. DISCO RETO 20" .....	116
CJ. LINHA SEMENTE LONGA/ CURTA (LEAD) .....	118
CJ. LINHA SEMENTE LONGA/ CURTA (LEJD).....	119
CJ. PROLONGADOR LINHA.....	120
CJ. ESTICADOR E DESVIADOR .....	121
CJ. ESTICADOR.....	122
CJ. SUPORTE DO EIXO.....	124
CJ. GARRA DA LINHA SEMENTE.....	125
CJ. LINHA BASE SEMENTE .....	127
CJ. LINHA BASE SEMENTE .....	128
CJ. COMPACTADOR .....	130
CJ. BANDA COMPACTADORA DIR. / ESQ. ....	132
CJ. ESTICADOR.....	134
CJ. LIMITADOR PROFUNDIDADE DIR. / ESQ. ....	136
CJ. BANDA LIMITADORA .....	137
CJ. BRAÇO LIMITADOR DIR. / ESQ.....	138
CJ. ESTICADOR.....	139
CJ. MONTAGEM PANTOGRAFO SUPERIOR .....	140
CJ. MONTAGEM DA MOLA.....	142
CJ. MOLA.....	143
CJ. DESVIADOR.....	144
CJ. REGULAGEM LIMITADOR EIXO MENOR.....	145
CJ. REGULAGEM.....	146
CJ. PANTOGRAFO INFERIOR.....	148
CJ. ESTICADOR PANTOGRAFO.....	150
CJ. ENGRENAGEM DUPLA .....	151
CJ. TAPADOR SULCO DIR./ ESQ. ....	152
CJ. COMPACTADOR DIR. / ESQ.....	154
CJ. MONTAGEM REGULADOR.....	156
CJ. DISTRIBUIDOR RESERVATORIO.....	158
CJ. SEDE RESERVATORIO SEMENTE .....	160
CJ. DISTRIBUIDOR VACUUN SYSTEM.....	162
CJ. TAMPA.....	164
CJ. CARÇAÇA VACUUN SYSTEM .....	166
CJ. CARÇAÇA E ANEL .....	168
CJ. ORGANIZADOR NORMAL .....	169
CJ. ROTULA ORGANIZADOR .....	170
CJ. BASE DOS MEXEDORES .....	171
TABELA DE DISCOS SEMENTE .....	172
CJ. MOTOR HIDRAULICO .....	173
CJ. COLETOR .....	174
CJ. TUBO COLETOR.....	176
CJ. FIXADOR .....	178
CJ. MANGUEIRA.....	180
CJ. MANGUEIRA.....	181
CJ. SUGADOR DE AR P/ SEGURAR A SEMENTE NO DISCO.....	182
CJ. SULCADOR SEMENTE DISCO DEFASADO .....	188

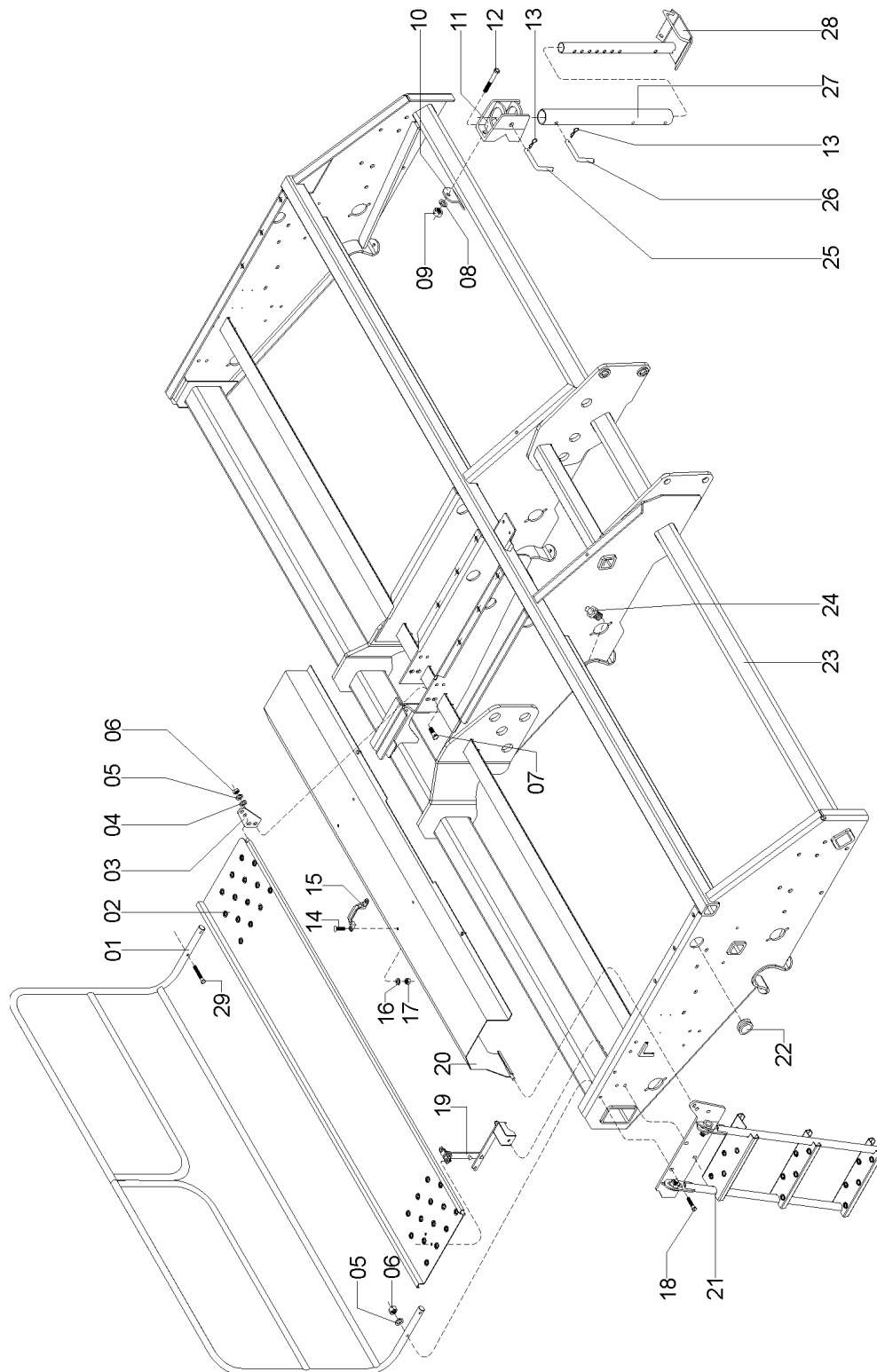
**IMPORTANTE: A SEMEATO RESERVA-SE O DIREITO DE MODIFICAR OU APERFEIÇOAR QUALQUER DE SEUS PRODUTOS SEM AVISO PRÉVIO E, SEM QUE TENHA A RESPONSABILIDADE OU COMPROMISSO DE MODIFICAR OS PRODUTOS ANTERIORMENTE FABRICADOS.**



# Catálogo de Peças

## PSL 09 VACUUM SYSTEM

70215700 - CJ. CHASSI



## Catálogo de Peças

## PSL 09 VACUUM SYSTEM



## 70215700 - CJ. CHASSI

REF.	CÓDIGO	DENOMINAÇÃO	QT./MÁQ.
01	70211300	CJ. CORRIMÃO .....	02
02	70212500	CJ. PLATAFORMA DIREITA .....	01
02	70212600	CJ. PLATAFORMA ESQUERDA .....	01
03	70210002	BARRA DE APOIO .....	02
04	01030053	ARRUELA LISA .....	04
05	83010112	ARRUELA DE PRESSÃO M 12.....	10
06	82050712	PORCA SEXT. M 12.....	10
07	818712035	PARAFUSO SEXT. M 12 X 35 .....	04
08	83010116	ARRUELA DE PRESSÃO M 16.....	04
09	8205071608	PORCA SEXT. DIN934 MA 16-8.....	04
10	28160001	PRESILHA DO SUPORTE .....	02
11	36300009	SUPORTE DO PÉ .....	02
12	818816070	PARAFUSO SEXT. M 16X70 (8.8).....	04
13	04120001	GRAMPO DE PRESSÃO.....	04
14	816808025	PARAFUSO CAB. CILINDRICA 8X 25.....	08
15	27070009	PUXADOR DA TAMPA.....	04
16	83010108	ARRUELA DE PRESSÃO M 8.....	08
17	8205070808	PORCA SEXT. DIN 934 MA 08-08.....	08
18	818712070	PARAFUSO SEXT. M 12 X 70 .....	04
19	70215303	CJ.TRAVA DA PLATAFORMA .....	02
20	70211700	CJ. PLATAFORMA SUPERIOR DIREITA .....	01
20	70211800	CJ. PLATAFORMA SUPERIOR ESQUERDA .....	01
21	70215302	CJ. ESCADA DIREITA.....	01
21	70215301	CJ. ESCADA ESQUERDA.....	01
22	60200007	PROTEÇÃO DAS MANGUEIRAS .....	04
23	70213800	CJ. CHASSI .....	01
24	84300818	GRAXEIRA RETA M 8 X 1,25 .....	04
25	36010023	PINO DO PÉ DE APOIO.....	02
26	28380020	PINO MENOR .....	02
27	28382400	CJ. APOIO MAIOR .....	02
28	28382500	CJ. APOIO MENOR.....	02
29	818712095	PARAFUSO SEXT. M 12X 95 .....	02

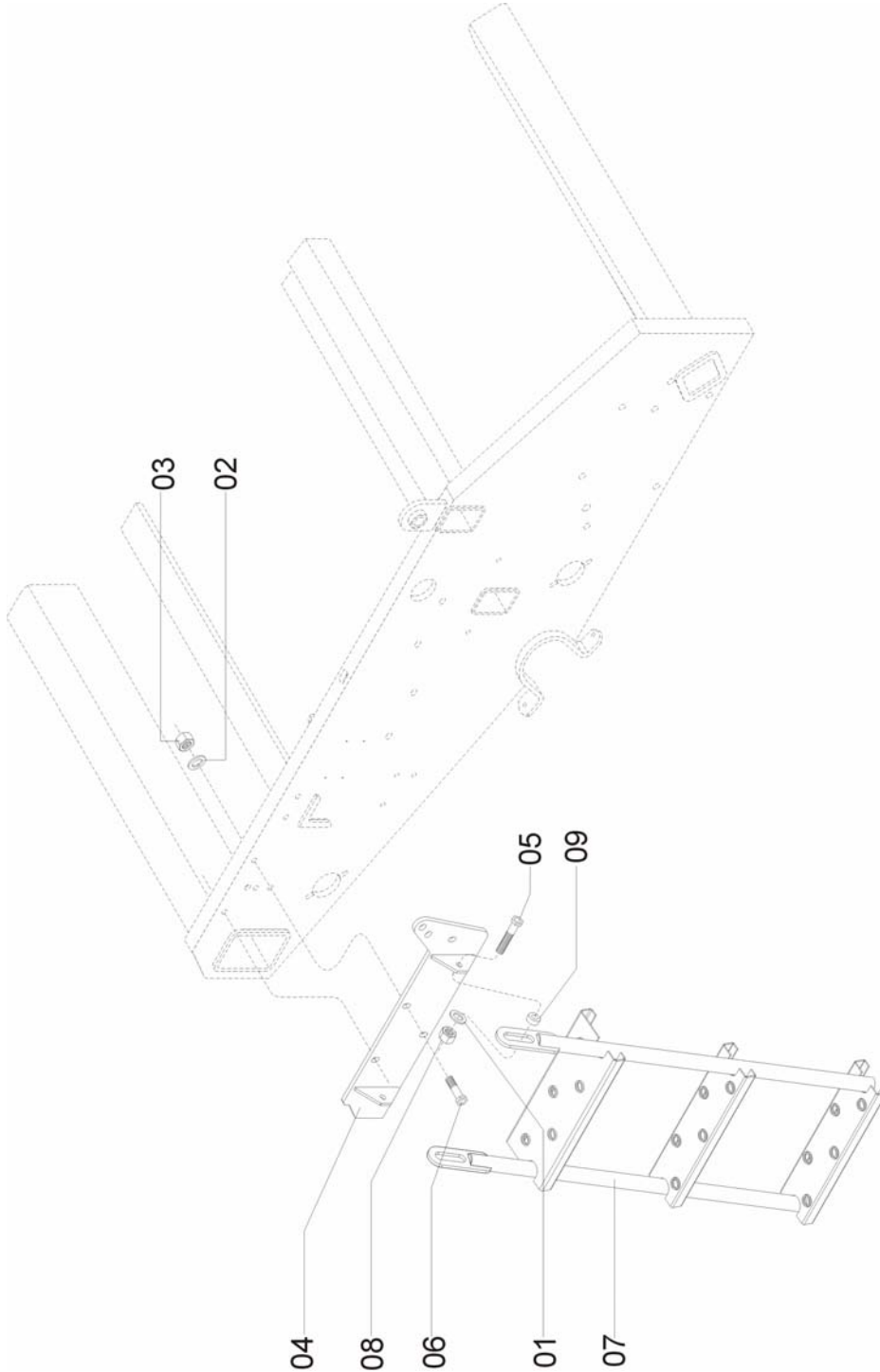




# Catálogo de Peças

## PSL 09 VACUUM SYSTEM

70215302 - CJ. ESCADA DIREITA  
70215301 - CJ. ESCADA ESQUERDA  
(continuação)



## Catálogo de Peças

## PSL 09 VACUUM SYSTEM

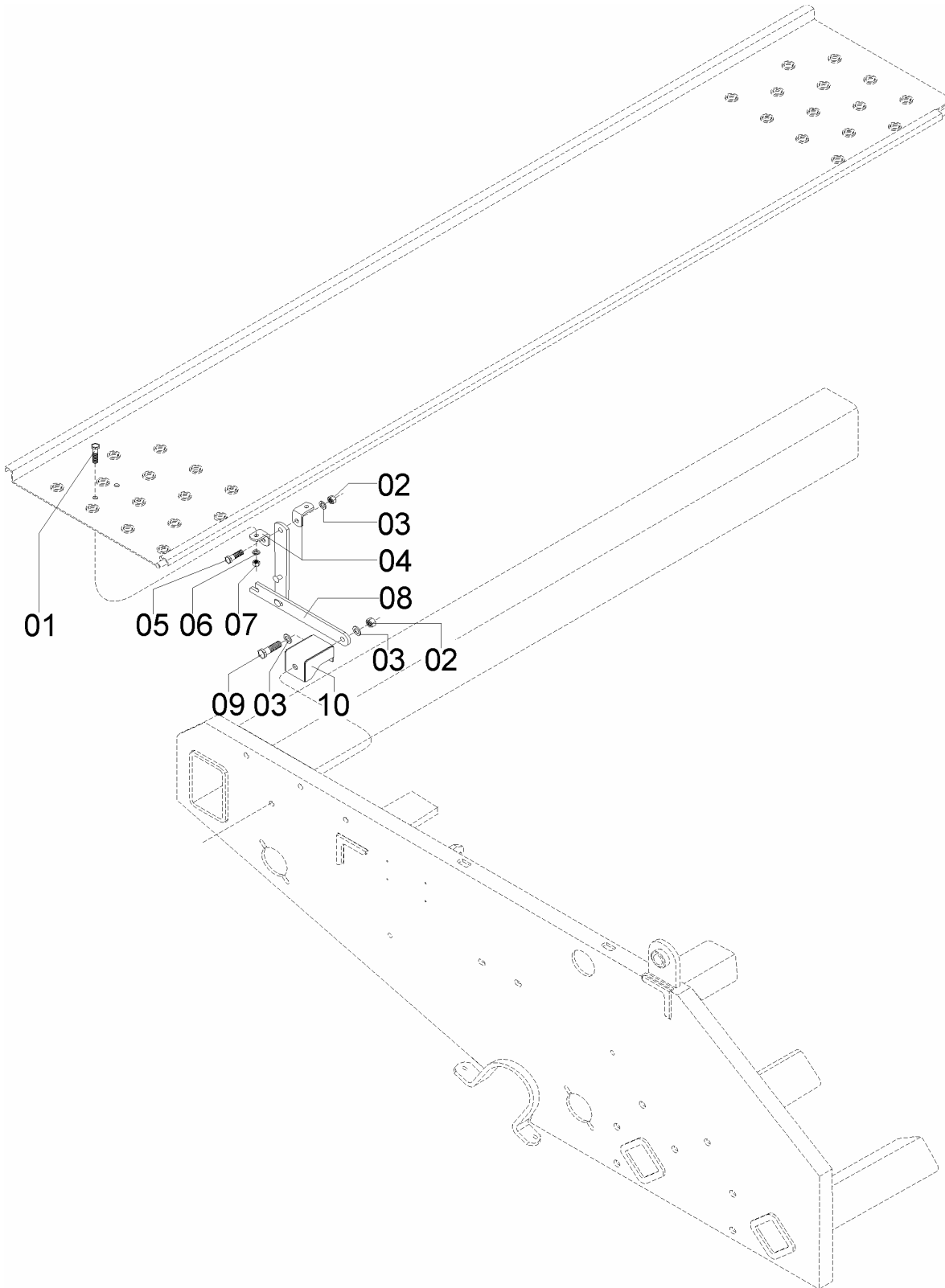


70215302 - CJ. ESCADA DIREITA  
 70215301 - CJ. ESCADA ESQUERDA  
 (continuação)

REF.	CÓDIGO	DENOMINAÇÃO	QT./MÁQ.
01	01050008	ARRUELA LISA.....	04
02	83010112	ARRUELA PRESSÃO M 12.....	06
03	8205071208	PORCASEXT. DIM 934 MA12-08.....	06
04	70213400	CJ.SUORTE ESQUERDO.....	01
04	70213500	CJ.SUORTE DIREITO.....	01
05	818816040	PARAFUSO SEXT. M 16 X 40 (8.8).....	04
06	818812035	PARAFUSO SEXT. M 12 X 35 ( 8.8 ).....	06
07	66211900	CJ. ESCADA.....	02
08	82000716	PORCA AUTOTRAVANTE M 16 DS.....	04
09	26020007	BUCHA.....	04



## Catálogo de Peças

**PSL 09 VACUUM SYSTEM**70215303 -CJ. TRAVA DA PLATAFORMA  
(CONTINUAÇÃO)

## Catálogo de Peças

**PSL 09 VACUUM SYSTEM**
**70215303 –CJ. TRAVA DA PLATAFORMA  
(CONTINUAÇÃO)**

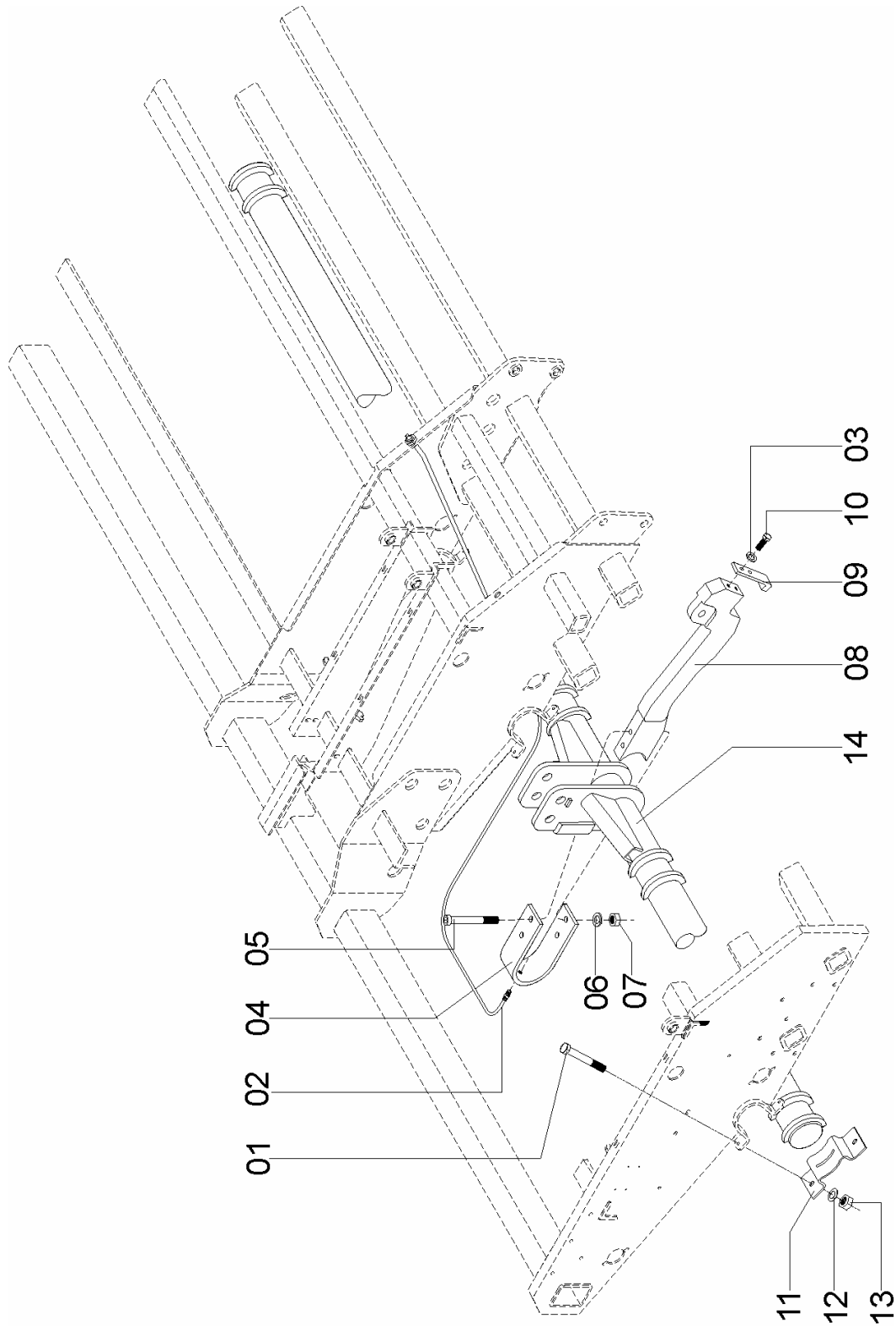
REF.	CÓDIGO	DENOMINAÇÃO	QT./MÁQ.
01	818808020	PARAFUSO SEXT.M8 X20 (8.8).....	04
02	8201071008	PORCA AUTOTRAVANTE M 10.....	04
03	01030053	ARRUELA LISA.....	06
04	36140001	CHAPA DE ENGATE.....	04
05	818810030	PARAFUSO SEXT. M 10X30 (8.8).....	02
06	83010108	ARRUELA PRESSÃO M8.....	04
07	8205070808	PORCA SEXT. M8.....	04
08	70210700	CJ. TRAVA DA TAMPA.....	02
09	818810025	PARAFUSO SEXT. M 10X25 (8.8).....	02
10	70210800	CJ.SUORTE DA TAMPA.....	02



# Catálogo de Peças

## PSL 09 VACUUM SYSTEM

70225100 – C.J. ALTERNADOR



## Catálogo de Peças

**PSL 09 VACUUM SYSTEM****70225100 – CJ. ALTERNADOR**

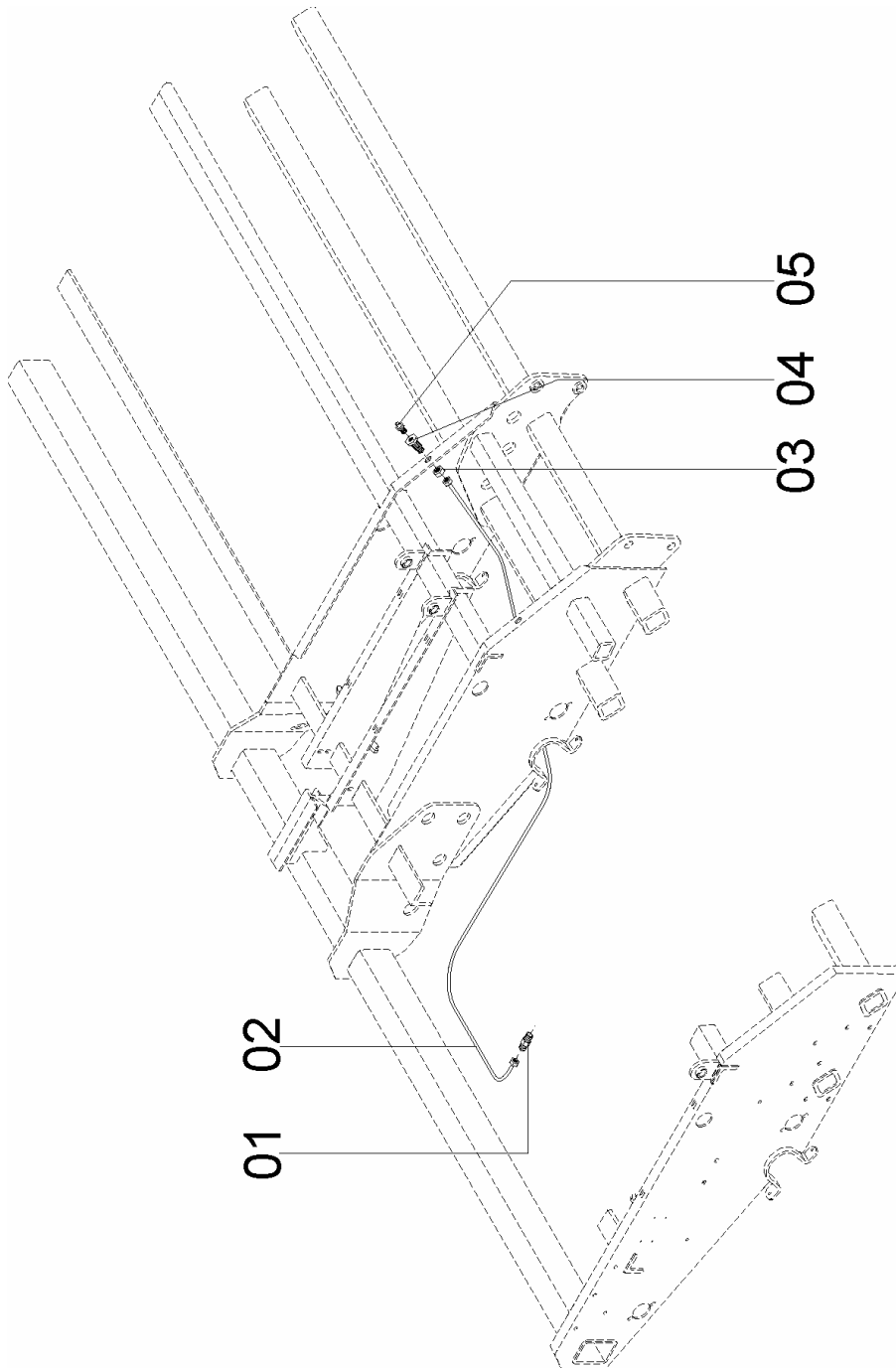
REF.	CÓDIGO	DENOMINAÇÃO	QT./MÁQ.
01	818812050	PARAFUSO SEXT. M12 X 50 ( 8.8 ).....	08
02	35025000	CJ. ENGRAXADEIRA .....	01
03	83010112	ARRUELA PRESSÃO M 12 .....	02
04	36020003	FIXADOR SUPORTE PISTÃO .....	01
05	811716170	PARAFUSO CABEÇA CILINDRICA SEXT. INTERNO 16X170 .....	02
06	83010116	ARRUELA PRESSÃO M 16 .....	02
07	8205071608	PORCA SEXT. DIN 934 MA 16-8.....	02
08	70220001	BRAÇO DO ACIONADOR .....	01
09	70220002	GUIA DO BRAÇO .....	01
10	818812025	PARAFUSO SEXT. M 12 X 25 ( 8.8 ).....	02
11	36020002	GUIA LATERAL.....	04
12	03100051	ARRUELA .....	08
13	82000712	PORCA AUTOTRAVANTE M 12 DS.....	08
14	70220200	CJ. ALTERNADOR PSL 09.....	01



# Catálogo de Peças

## PSL 09 VACUUM SYSTEM

35025000 -CJ. ENGRAXADEIRA  
(CONTINUAÇÃO)



## PSL 09 VACUUM SYSTEM



35025000 –CJ. ENGRAXADEIRA  
(CONTINUAÇÃO)

REF.	CÓDIGO	DENOMINAÇÃO	QT./MÁQ.
01	05021612	CONEXÃO UNC 3/16" X 1/8" DSPT .....	01
02	35020112	TUBO ENGRAXADEIRA.....	01
03	82051226	PORCA SEXT. UNF. 1/2"BAIXA.....	01
04	15180001	CONEXÃO C/ PORCA E ANEL .....	01
05	83010829	GRAXEIRA RETA1/4".....	01

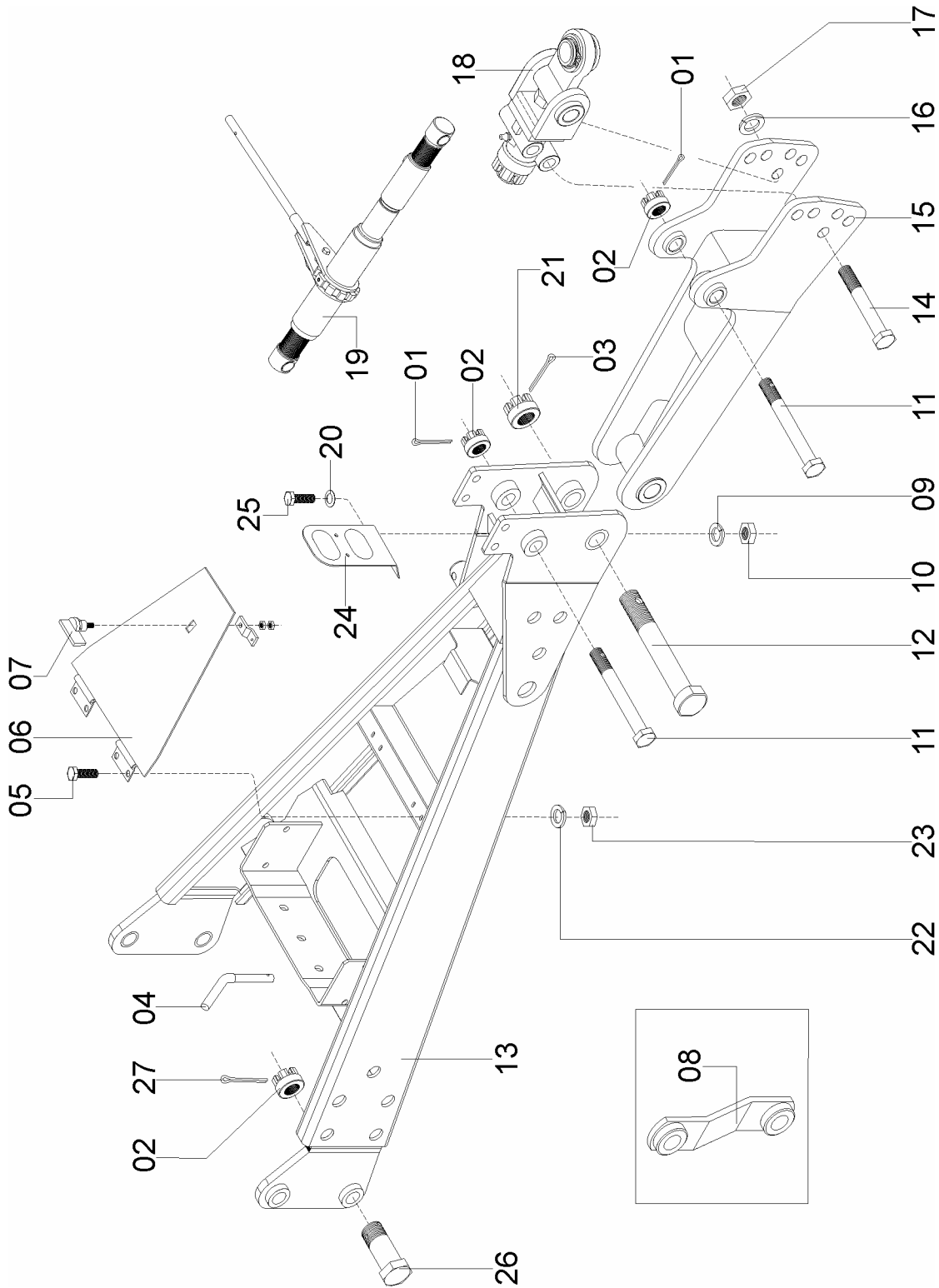




# Catálogo de Peças

## PSL 09 VACUUM SYSTEM

70245300 – CJ. CABEÇALHO



## Catálogo de Peças

## PSL 09 VACUUM SYSTEM



## 70245300 – CJ. CABEÇALHO

REF.	CÓDIGO	DENOMINAÇÃO	QT./MÁQ.
01	85001655	CONTRAPINO 3/16" X 2.1/2" .....	03
02	82030730	PORCA CASTELO M30 BAIXA .....	06
03	85001859	CONTRAPINO 1/4" X3" .....	01
04	28140013	PINO DO MACACO.....	01
05	818806016	PARAFUSO SEXT. M6X16 (8.8).....	04
06	70040700	CJ. TAMPA CAIXA FERRAMENTA .....	01
07	86621519	FECHO FR .....	01
08	70240300	CJ. TRAVA DO CABEÇALHO.....	02
09	83010110	ARRUELA PRESSÃO M 10 .....	02
10	8205071008	PORCA SEXT. DIN 934 MA10-8.....	02
11	36040001	PARAFUSO .....	02
12	70040005	PARAFUSO CABEÇALHO.....	01
13	70240800	CJ. CABEÇALHO .....	01
14	818824170	PARAFUSO SEXT. M24X170 (8.8) .....	02
15	70040600	CJ. CABEÇALHO MOVEL .....	01
16	83010124	ARRUELA PRESSÃO M 24 .....	02
17	8205072408	PORCA SEXT. DIN 934 MA24-8.....	02
18	56065800	CJ. ENGATE.....	01
19	56065002	CJ. TENSOR .....	01
20	01030053	ARRUELA LISA.....	02
21	15040015	PORCA CASTELO .....	01
22	83010106	ARRUELA PRESSÃO M6 .....	04
23	8205070608	PORCA SEXT. DIN 934 MA06-08.....	04
24	70045001	CJ. GUIA DAS MANGUEIRAS.....	01
25	818810020	PARAFUSO SEXT. M 10X20 (8.8) .....	02
26	28140005	PIVO INFERIOR.....	04
27	85001649	CONTRAPINO 3/16" X 2" .....	04

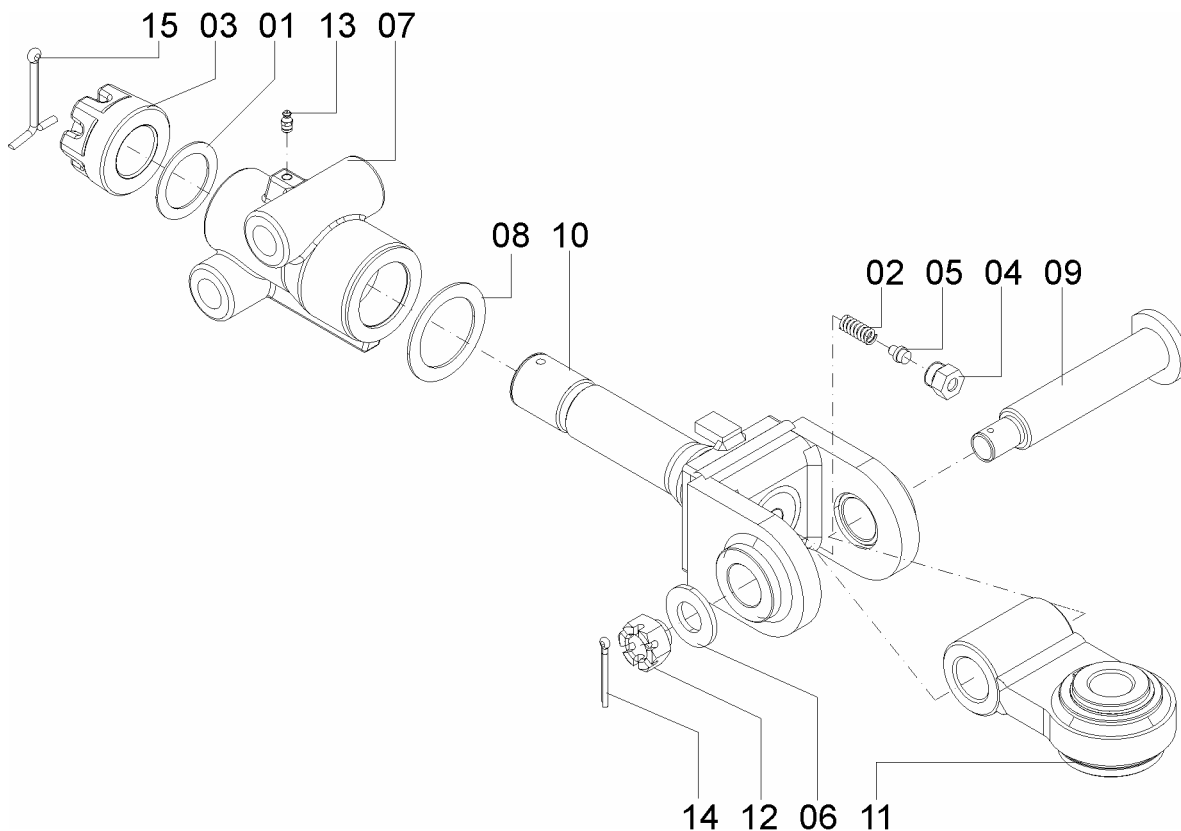


# Catálogo de Peças

## PSL 09 VACUUM SYSTEM

### 56065800 - CJ. ENGATE DO CABEÇALHO

REF.	CÓDIGO	DENOMINAÇÃO	QT./CJ.
01	01040042	ARRUELA LISA .....	1
02	23121603	MOLA EXTERNA.....	1
03	56060015	PORCA CASTELO .....	1
04	56060018	PORCA .....	1
05	56060019	TRAVA .....	1
06	56060020	ARRUELA .....	1
07	56060026	MANCAL DO CABEÇALHO .....	1
08	56060027	ARRUELA .....	1
09	56061000	CJ. EIXO .....	1
10	56062500	CJ. SUPORTE ENGATE .....	1
11	56065301	CJ. ENGATE .....	1
12	82030724	PORCA CASTELO M 24 .....	1
13	84300818	GRAXEIRA RETA M 8X1,25 .....	1
14	85001649	CONTRAPINO 3/16"X2" .....	1
15	85001859	CONTRAPINO 1/4"X3" .....	1

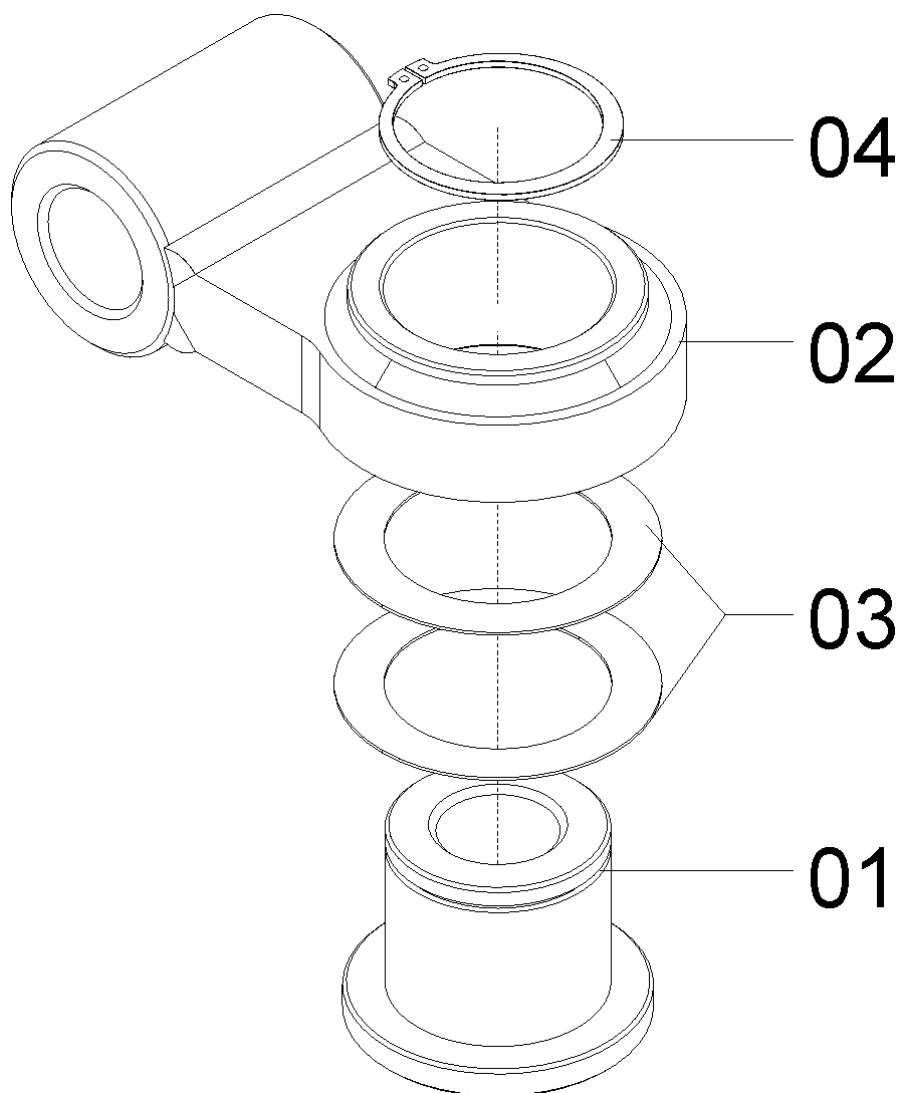


## PSL 09 VACUUM SYSTEM



56065301-CJ. ENGATE

REF.	CÓDIGO	DENOMINAÇÃO	QT./CJ.
01	56060022	BUCHA INTERNA.....	1
02	56061300	CJ. ENGATE .....	1
03	58060053	ARRUELA .....	2
04	90220160	ANEL ELÁSTICO P/ EIXO E-60 .....	1



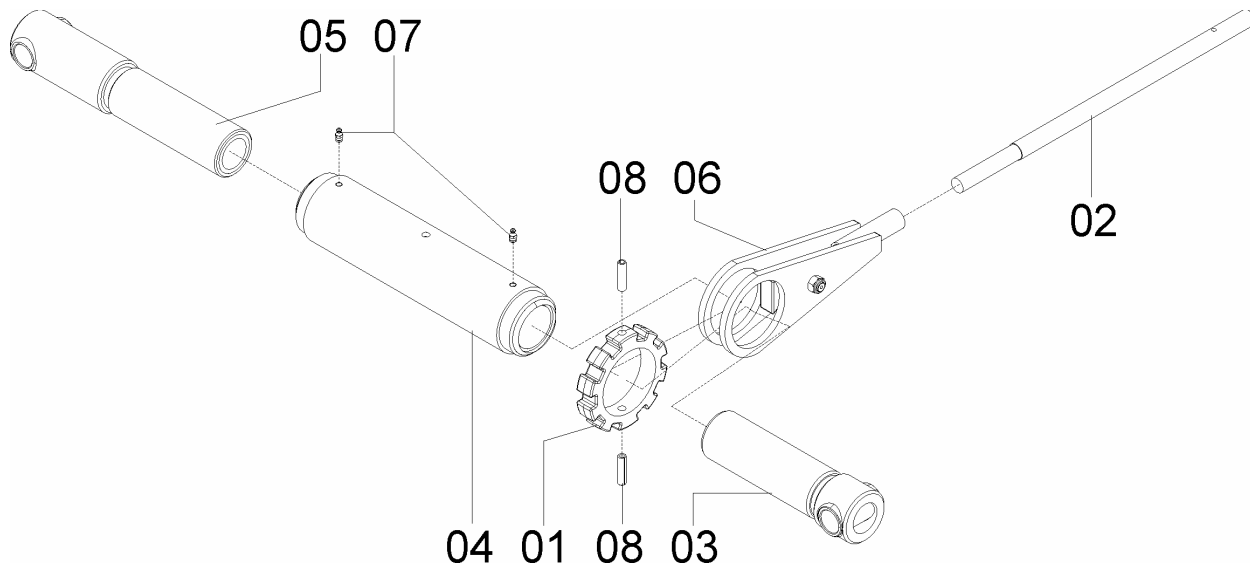


# Catálogo de Peças

## PSL 09 VACUUM SYSTEM

### 56065002-CJ. TENSOR

REF.	CÓDIGO	DENOMINAÇÃO	QT./CJ.
01	56060003	ESTRELA DO DESTORCEDOR.....	1
02	56060004	BARRA DA HASTE .....	1
03	56060500	CJ. FUSO ESQUERDO .....	1
04	56060600	CJ. DESTORCEDOR .....	1
05	56060400	CJ. FUSO DIREITO .....	1
06	56065403	CJ. HASTE .....	1
07	84300818	GRAXEIRA RETA 8X1,25.....	2
08	92010140	PINO ELÁSTICO 10X40 .....	2

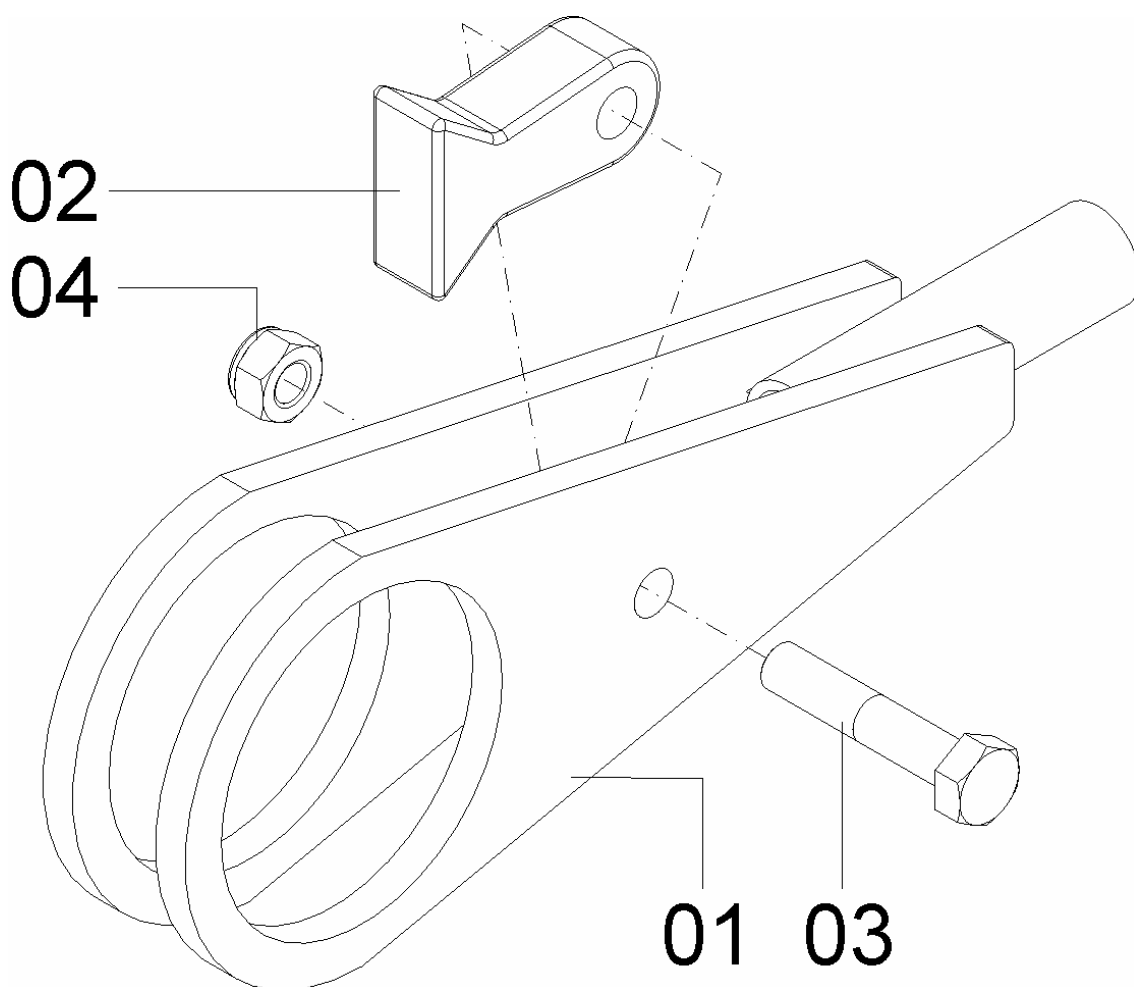


## PSL 09 VACUUM SYSTEM



56065403- CJ. HASTE

REF.	CÓDIGO	DENOMINAÇÃO	QT./CJ.
01	56060700	CJ. HASTE .....	01
02	56060704	GATILHO.....	01
03	818812060	PARAFUSO SEXT. M 12 X 60 ( 8.8 ) .....	01
04	82000712	PORCA AUTOTRAVANTE M 12 DS .....	01

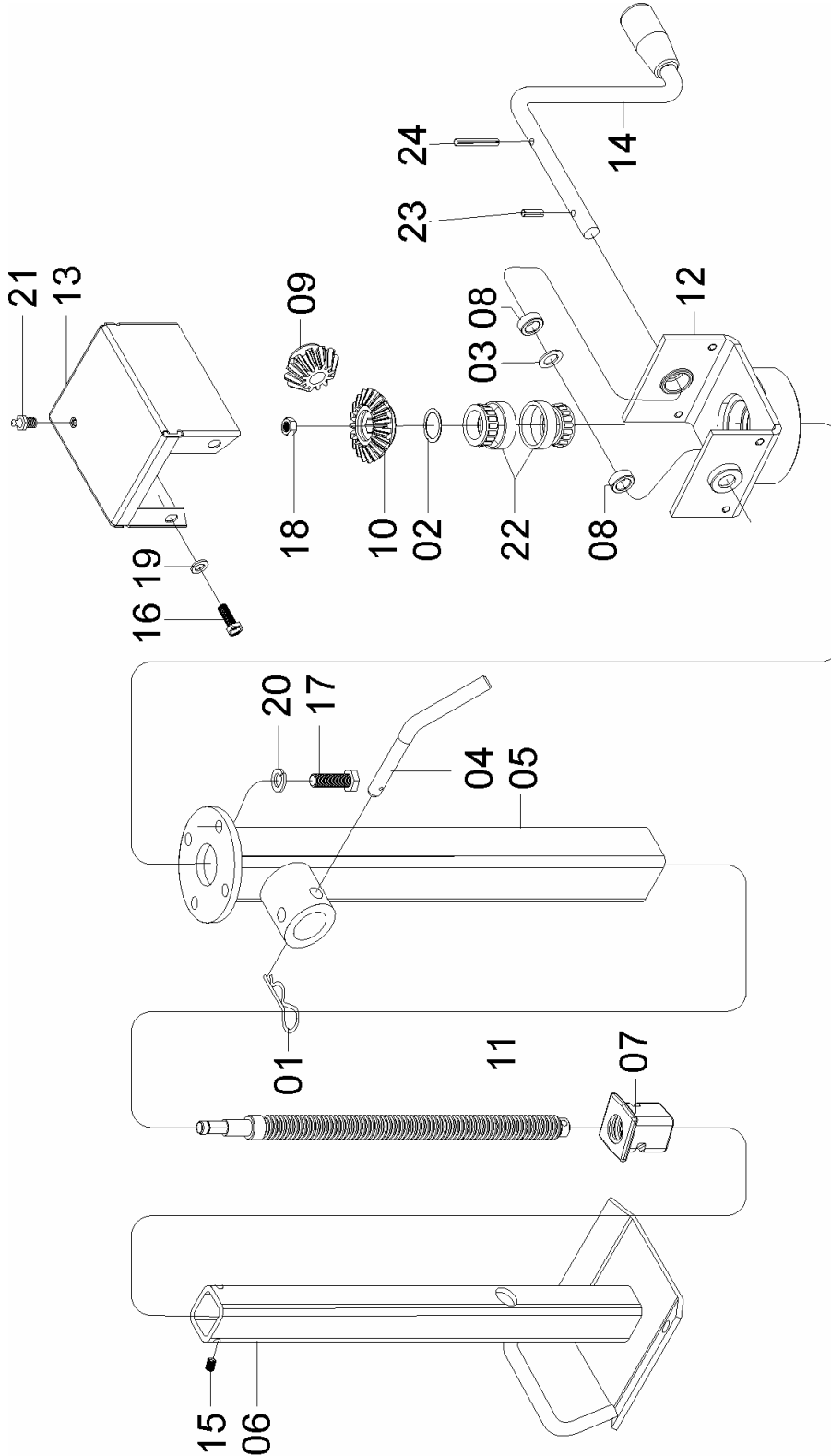




# Catálogo de Peças

## PSL 09 VACUUM SYSTEM

28275200 – CJ. MACACO



## PSL 09 VACUUM SYSTEM



## 28275200 – CJ. MACACO

REF.	CÓDIGO	DENOMINAÇÃO	QT./CJ.
01	15070001	GRAMPO.....	1
02	18070022	ARRUELA LISA .....	3
03	28020048	ARRUELA LISA .....	1
04	28140013	PINO DO MACACO .....	1
05	28271100	CJ. TUBO EXTERNO.....	1
06	28271200	CJ. SUPORTE.....	1
07	58460013	BUCHA DO FUSO .....	1
08	58460014	BUCHA .....	2
09	58460015	PINHÃO 12 Z.....	1
10	58460016	COROA 20 Z.....	1
11	58460020	FUSO M 30 TRPEZ. P6 .....	1
12	58462800	CJ. MANCAL .....	1
13	58462900	CJ. TAMPA DO MACACO .....	1
14	58465102	CJ. MANIVELA .....	1
15	812708012	PARAFUSO SEM CAB. SEXT. INT. 8 X 12 .....	2
16	818808016	PARAFUSO CAB. SEXT. 8 X 6 (8.8) .....	4
17	818810035	PARAFUSO CAB. SEXT. 10 X 35 (8.8) .....	4
18	82051616	PORCA SEXT. MB 16 BAIXA .....	1
19	83010108	ARRUELA DE PRESSÃO M 8 .....	4
20	83010110	ARRUELA DE PRESSÃO M 10 .....	4
21	84300618	GRAXEIRA RETA 6 X 1 .....	1
22	88330204	ROLAMENTO CON. 30204.....	2
23	92010620	PINO ELÁSTICO 6 X 20 .....	1
24	92010630	PINO ELÁSTICO 6 X 30.....	1





## PSL 09 VACUUM SYSTEM

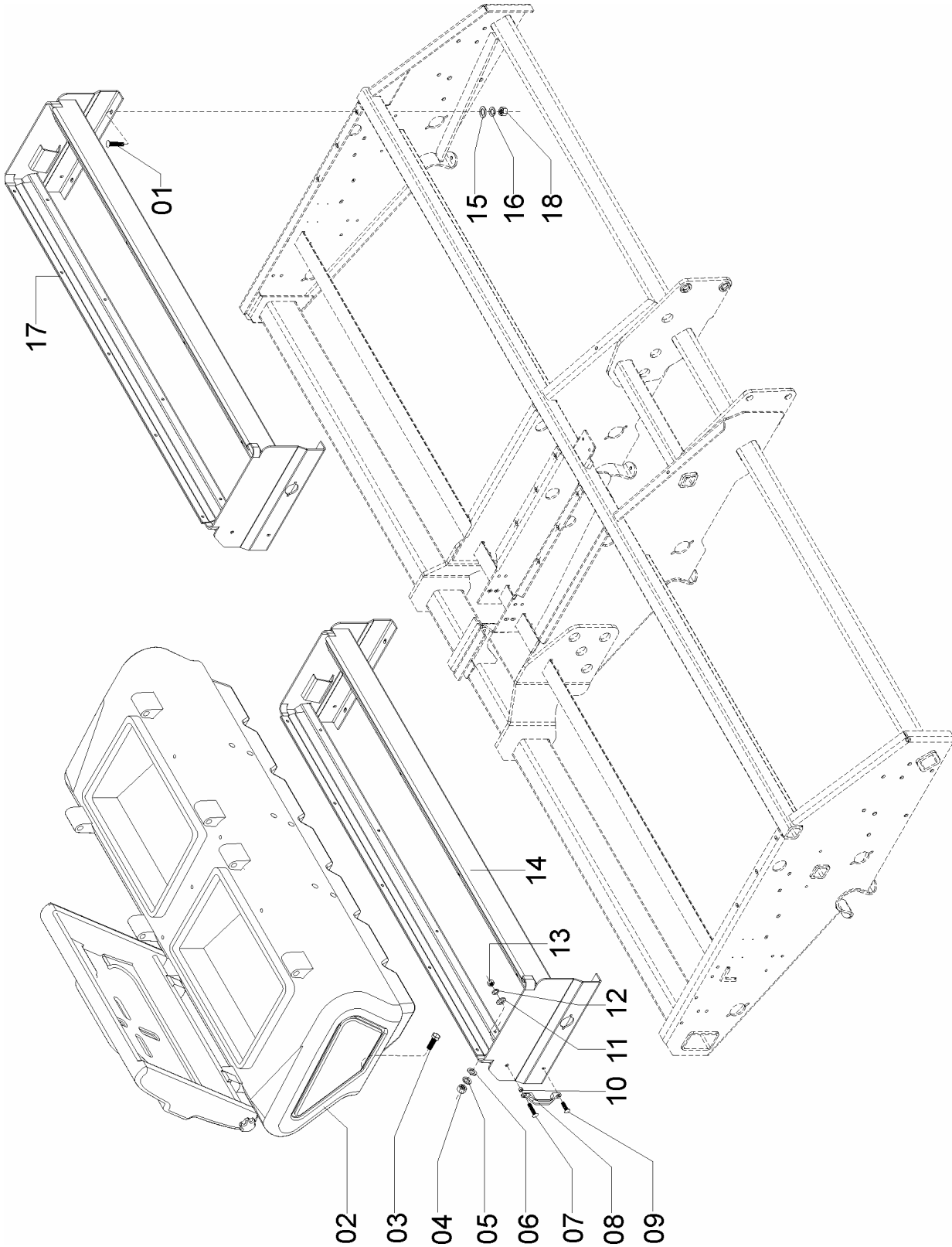


**70235501 CJ.RODADO FUNDIDO DIREITO**  
**70235502 CJ.RODADO FUNDIDO ESQUERDO**

REF. CÓDIGO	DENOMINAÇÃO	QT. / CJ.		
		DIREITO	ESQUERDO	
01	01030053	ARRUELA LISA 1,50X10,5X26.....	6	6
02	01050028	ARRUELA LISA 1,90X22,5X42.....	2	2
03	02030102	ARRUELA LISA 6,30X22,5X40.....	8	8
04	15040015	PORCA CASTELO.....	3	3
05	15200005	ARRUELA LISA 1,90X6,8X24.....	2	2
06	25030007	PORCA ESFERICA M20.....	6	6
07	25170007	PARAFUSO M20.....	6	6
08	28160005	ARRUELA LISA 3,00X41,0X60.....	1	1
09	30020007	ABRACADEIRA FOFO.....	4	4
10	35110012	ROLETE.....	2	2
11	36160058	REGULADOR MENOR DA MOLA.....	1	1
12	70230022	ARRUELA LISA.....	1	1
13	70230034	MOLA ESQUERDA.....	1	-
13	70230033	MOLA DIREITA.....	-	1
14	70230036	ORIENTADOR.....	1	1
15	70230037	SEDE U.....	1	1
16	70230076	INTELIGADOR RODADO DIR.....	1	-
16	70230077	INTELIGADOR RODADO ESQ.....	-	1
17	70230078	GARRA DIR.DO RODADO.....	1	-
17	70230079	GARRA ESQ. DO RODADO.....	-	1
18	70230080	APOIO RODADO.....	1	1
19	70230081	EXTREMIDADE.....	1	1
20	70230082	MOVIMENTADOR DENTADO RODADO.....	1	1
21	70230083	SEDE ORIENTADOR.....	2	2
22	70230084	BASE DA MOLA.....	1	1
23	70230085	AJUSTE M36.....	2	2
24	70230086	MOLA RODADO.....	1	1
25	70230087	ARTICULADOR ORIENTADOR.....	1	1
26	70230095	SEDE DA ARTICULACAO.....	2	2
27	70230096	PROTETOR DO MOVIMENTADOR.....	1	1
28	70230097	PROTECAO DIREITA.....	1	-
28	70230098	PROTECAO ESQUERDA.....	-	1
29	70233200	CJ. ESTICADOR DIREITO.....	1	-
29	70233600	CJ. ESTICADOR ESQUERDO.....	-	1
30	70233300	CJ.SUPORTE DIR. ESTICADOR.....	1	-
30	70233700	CJ. SUPORTE ESQUERDO ESTICADOR.....	-	1
31	70233400	CJ.APOIO DE FLUTUACAO.....	1	1
32	70233800	CJ.PROTECAO MENOR DO RODADO.....	1	1
33	70234400	CJ.INTERLIGADOR DIREITO.....	1	-
33	70234500	CJ. INTERLIGADOR ESQUERDO.....	-	1
34	70234800	CJ.ARO.....	1	1
35	71080053A	BUCHA SINTERIZADA.AUTO LUBRIFICANTE.....	2	2
36	818620160	PARAFUSO CAB.SEX.20X160 MB.....	8	8
37	818806016	PARAFUSO CAB.SEX.6X16 8.8.....	2	2
38	818810025	PARAFUSO CAB.SEX.10X25 8.8.....	6	6
39	8200071608	PORCA AUTOTR.DIN980 MA16-8.....	2	2
40	8205062008	PORCA SEX.DIN934-MB20-8.....	16	16
41	8205071008	PORCA SEX.DIN934 MA10-8.....	1	1
42	83010110	ARRUELA PRESSAO M 10.....	5	5
43	84300818	GRAXEIRA RETA 8X1,25.....	2	2
44	85001655	CONTRAPINO 3/16X2.1/2.....	1	1
45	85001843	CONTRAPINO 1/4X1.1/2.....	1	1
46	85001855	CONTRAPINO 1/4X2./2.....	2	2
47	88332016	ROLAMENTO CON.32016X.....	1	1
48	88332212	ROLAMENTO CON.32212.....	1	1
49	88606302	ROLAMENTO ESF.6302 2RS.....	3	3
50	89100900	RETENTOR 0900-BR.....	1	1
51	89101549	RETENTOR 01549-BR.....	1	1
52	90220015	ANEL ELASTICO P/EIXO E-15.....	3	3
53	90220242	ANEL ELASTICO P/FURO I-42.....	3	3
54	91111050	CORRENTE DE ROLO ASA 50 (175 ELOS).....	1	1
55	91225000	EMENDA ASA 50.....	1	1
56	920112110	PINO ELASTICO 12X110.....	1	1
57	93067001514	PNEU 700 15/14 T800 COMPLETO.....	1	1
58	818810020	PARAFUSO CAB.SEXT..10X20 MB.....	4	4

**PSL 09 VACUUM SYSTEM**

70265400 – CJ. RESERVATÓRIO DO ADUBO



## PSL 09 VACUUM SYSTEM



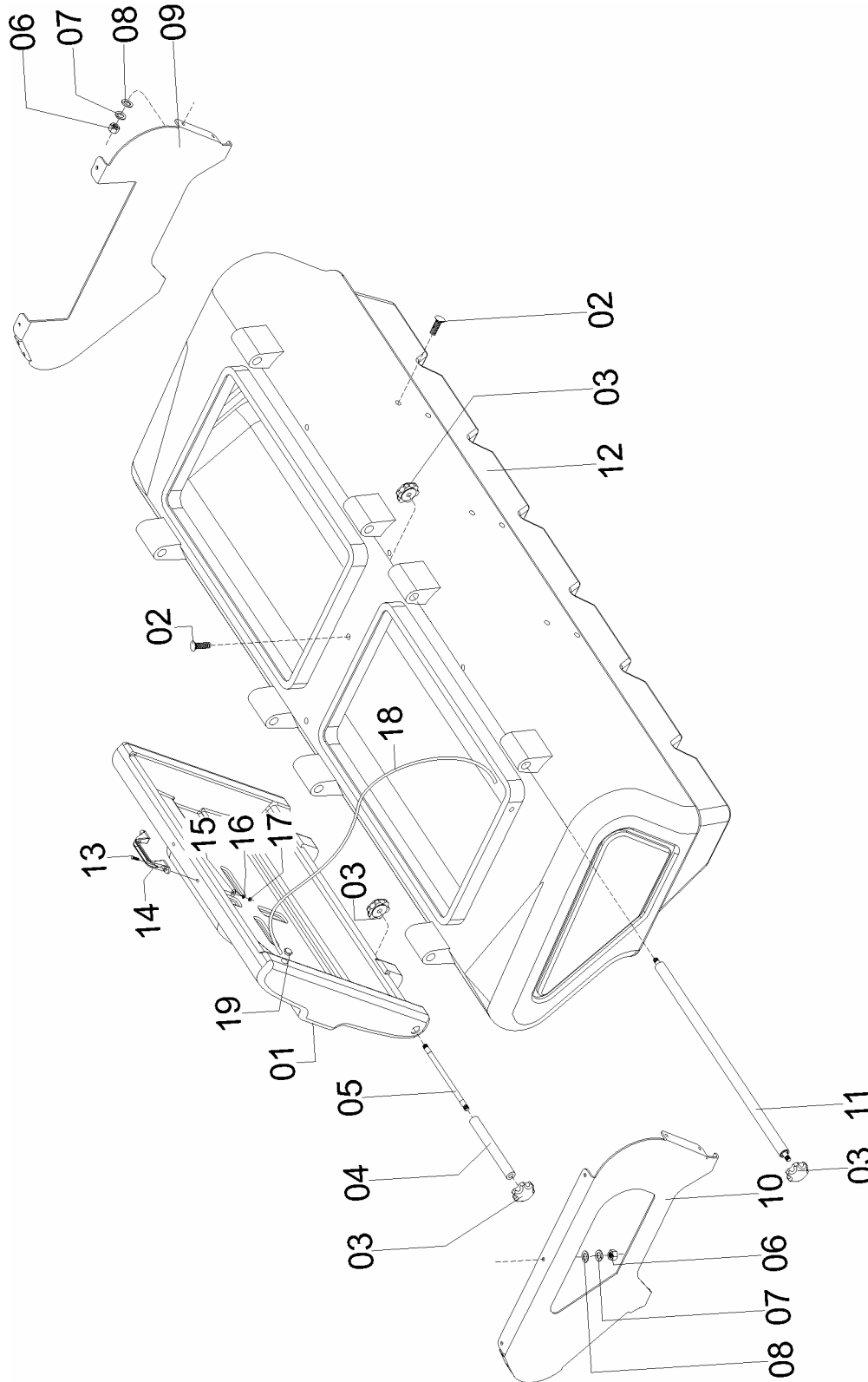
## 70265400 – CJ. RESERVATÓRIO DO ADUBO

REF.	CÓDIGO	DENOMINAÇÃO	QT./MÁQ.
01	816812035	PARAFUSO CAB. CILINDRICA 12 X 35.....	12
02	70265101	CJ. RESERVATORIO ADUBO PSL 09 .....	02
03	8181010030	PARAFUSO SEXT. M 10 X 30 INOX .....	16
04	82150710	PORCA SEXT. M 10 INOX.....	16
05	83080110	ARRUELA PRESSÃO M 10 INOX.....	16
06	03320010	ARRUELA LISA M 10 .....	16
07	816808040	PARAFUSO CAB. CILINDRICA 8 X 40.....	02
08	27070009	PUXADOR DA TAMPA.....	02
09	816808025	PARAFUSO CAB. CILINDRICA 8 X 25.....	02
10	43010007	BUCHA.....	02
11	01020010	ARRUELA LISA M 8 .....	04
12	83010108	ARRUELA PRESSÃO M 8.....	04
13	8205070808	PORCA SEXT. DIN 934 MA 08-08.....	04
14	70262000	CJ. BERÇO DIREITO PSL 09 .....	01
15	03220028	ARRUELA LISA .....	12
16	83010112	ARRUELA PRESSÃO M12.....	12
17	70261900	CJ. BERÇO ESQUERDO PSL 09 .....	01
18	8205071208	PORCA SEXT. DIN 934 MA 12-08.....	12



## PSL 09 VACUUM SYSTEM

70265101 - CJ. RESERVATÓRIO DO ADUBO



## PSL 09 VACUUM SYSTEM



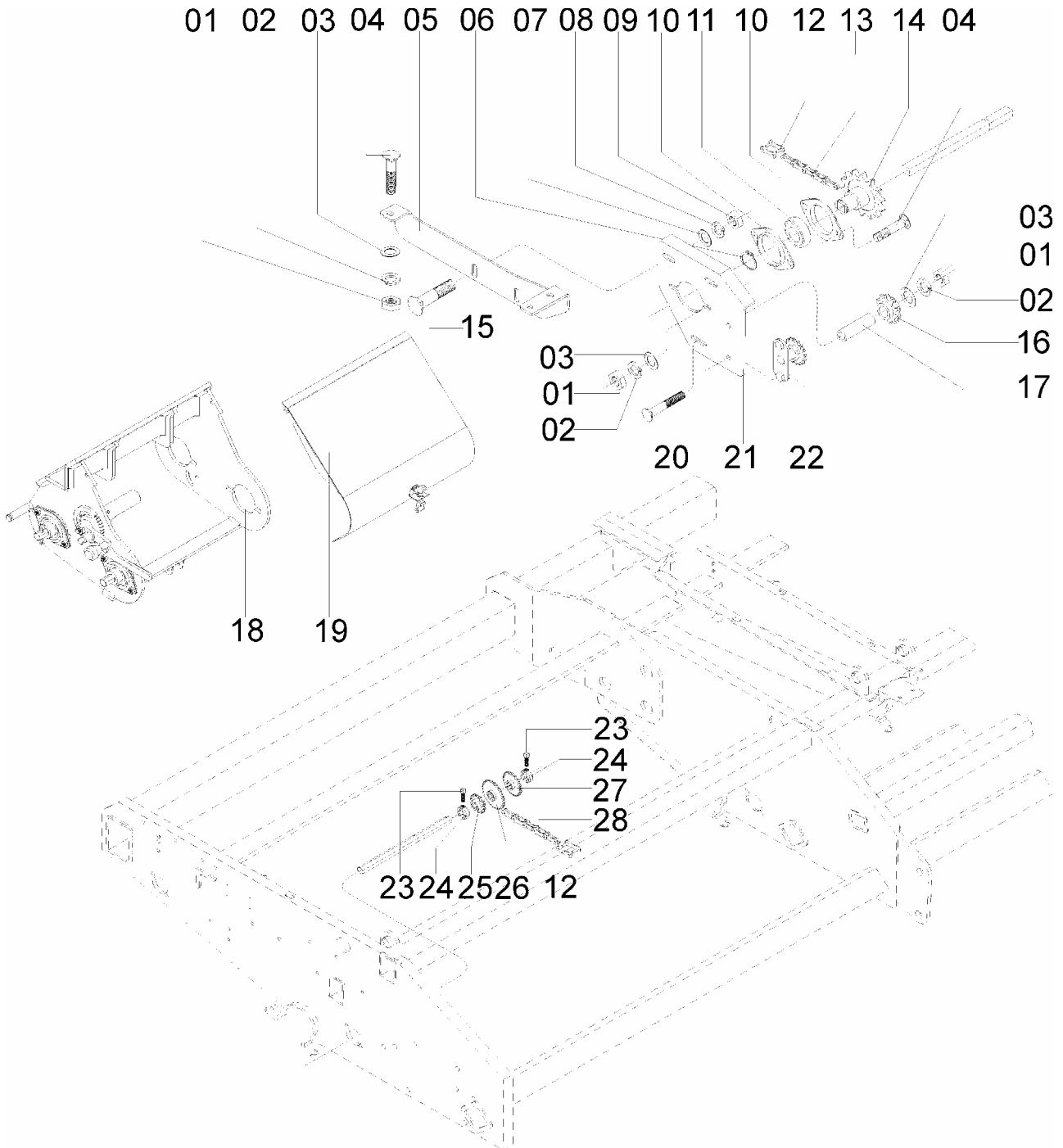
## 70265101 – CJ. RESERVATÓRIO DO ADUBO

REF.	CÓDIGO	DENOMINAÇÃO	QT./MÁQ.
01	70230002	TAMPA RESERVATORIO ADUBO .....	4
02	8161008020	PARAFUSO FRANCES M 8 X 20 INOX.....	38
03	70260007	FLANGE DE FIXAÇÃO .....	24
04	70260005	BUCHA ARTICULAÇÃO.....	8
05	70260006	PINO ARTICULADOR .....	8
06	82150708	PORCA SEXT. M8 INOX.....	38
07	83080108	ARRUELA PRESSÃO M8 INOX.....	38
08	56120025	ARRUELA LISA M 8 INOX .....	38
09	70260012	SEPARADOR LATERAL .....	4
10	70260011	SEPARADOR CENTRAL.....	4
11	70260600	CJ. CORRIMÃO .....	4
12	70260001	RESERVATORIO ADUBO PSL 09.....	4
13	816808030	PARAFUSO FRANCÊS M8X30 (8.8) .....	8
14	27090027	PUXADOR DA TAMPA.....	4
15	01020010	ARRUELA LISA M8 .....	8
16	83010108	ARRUELA DE PRESSÃO M 8.....	8
17	8205070808	PORCA SEXTAVADA DIN 934 MA-08.....	8
18	00924108	CORDA .....	4
19	06070074	TAMPA.....	4



**PSL 09 VACUUM SYSTEM**

70255702 - CJ. TRANSMISSÃO ADUBO



## PSL 09 VACUUM SYSTEM



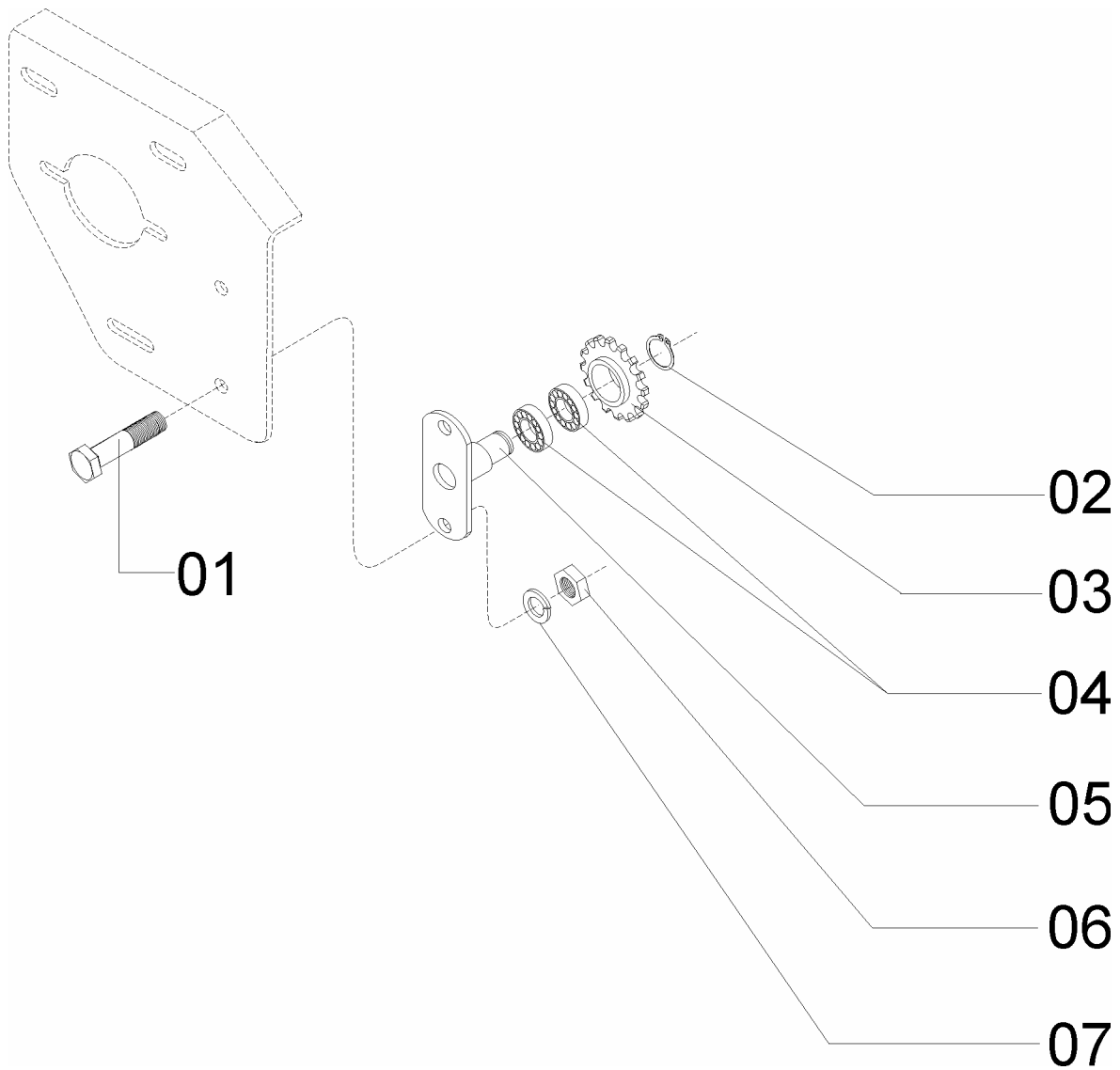
## 70255702 - C.J. TRANSMISSÃO ADUBO

REF.	CÓDIGO	DENOMINAÇÃO	QT./MÁQ.
01	8205071008	PORCA SEXT. DIN 934 MA 10-8.....	16
02	83010110	ARRUELA PRESSÃO M 10.....	16
03	01030053	ARRUELA LISA .....	12
04	816810030	PARAFUSO CAB. CIL. 10X30.....	10
05	70250012	SUPORTE DIREITO .....	01
05	70250013	SUPORTE ESQUERDO .....	01
06	90220030	ANEL ELÁSTICO P/ EIXO E-30 .....	02
07	01040034	ARRUELA LISA .....	04
08	83010112	ARRUELA PRESSÃO M 12.....	04
09	8205071208	PORCA SEXT. DIN 934 MA 12-08.....	04
10	28060073	MANCAL FLANGEADO.....	04
11	88200230	ROLAMENTO ORAE 30 NPPB .....	02
12	91226000	EMENDA ASA 40 .....	04
13	91126000	CORRENTE ROLO ASA 40 (69 ELOS) .....	02
14	70050021	ENGRENAGEM Z 20.....	02
15	816812030	PARAFUSO CAB. CILINDRICA 12 X 30.....	04
16	28040075	ENGRENAGEM DO TENSOR.....	02
17	70050019	BUCHA.....	02
18	70255704	CJ. CAIXA DE CÂMBIO DIREITA .....	01
18	70255705	CJ. CAIXA CÂMBIO ESQUERDA .....	01
19	70255706	CJ. PROTEÇÃO CAIXA DE CAMBIO .....	02
20	816810080	PARAFUSO CAB. CILINDRICA 10 X 80.....	02
21	70250043	SUPORTE DIREITO MANCAL.....	01
21	70250044	SUPORTE ESQUERDO MANCAL.....	01
22	70255012	CJ. ENGRENAGEM DESVIADORA.....	02
23	28060025	PARAFUSO RECARTEILHADO M8.....	04
24	28060062	BATENTE.....	04
25	28060055	ENGRENAGEM 14 Z.....	02
26	28060051	ENGRENAGEM 28 Z.....	02
27	28060069	ENGRENAGEM 21 Z.....	02
28	91126000	CORRENTE DE ROLO ASA 40 ( 107 ELOS ) .....	02



**PSL 09 VACUUM SYSTEM**

70255012 - C.J. ENGRENAGEM DESVIADORA



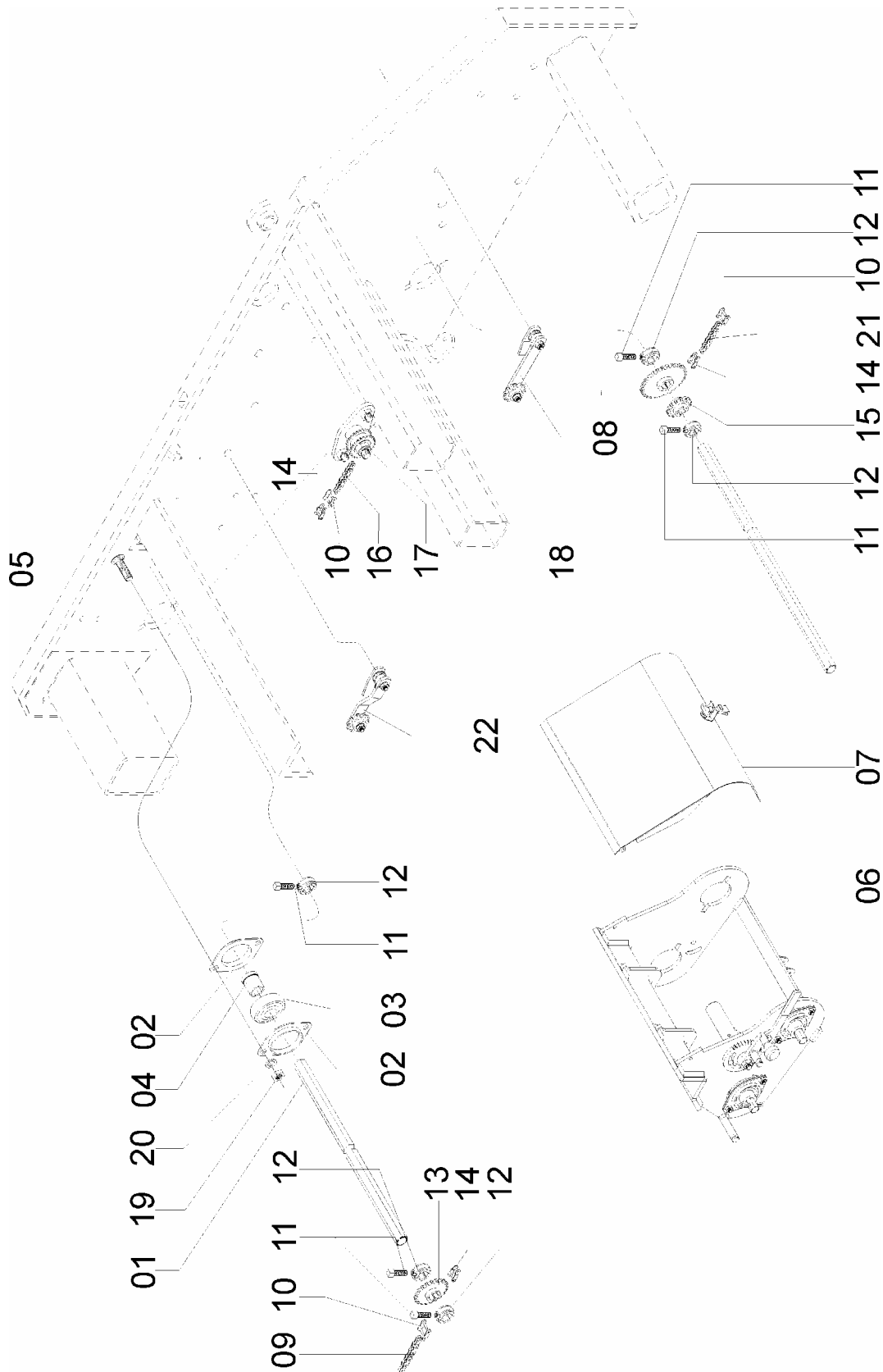
**PSL 09 VACUUM SYSTEM****70255012 – CJ. ENGRENAGEM DESVIADORA**

<b>REF.</b>	<b>CÓDIGO</b>	<b>DENOMINAÇÃO</b>	<b>QT./CJ.</b>
01	818810025	PARAFUSO SEXT. M 10 X 25 ( 8.8 ) .....	02
02	90220015	ANEL ELASTICO E-15 .....	01
03	28060059	ENGRENAGEM Z 16 .....	01
04	88606002	ROLAMENTO 6002 2RS .....	02
05	70250900	CJ. PINO .....	01
06	8205071008	PORCA SEXT. DIN 934 MA 10-08 .....	02
07	83010110	ARRUELA PRESSÃO M 10 .....	02



**PSL 09 VACUUM SYSTEM**

70255801 – CJ. TRANSMISSÃO SEMENTE



## PSL 09 VACUUM SYSTEM



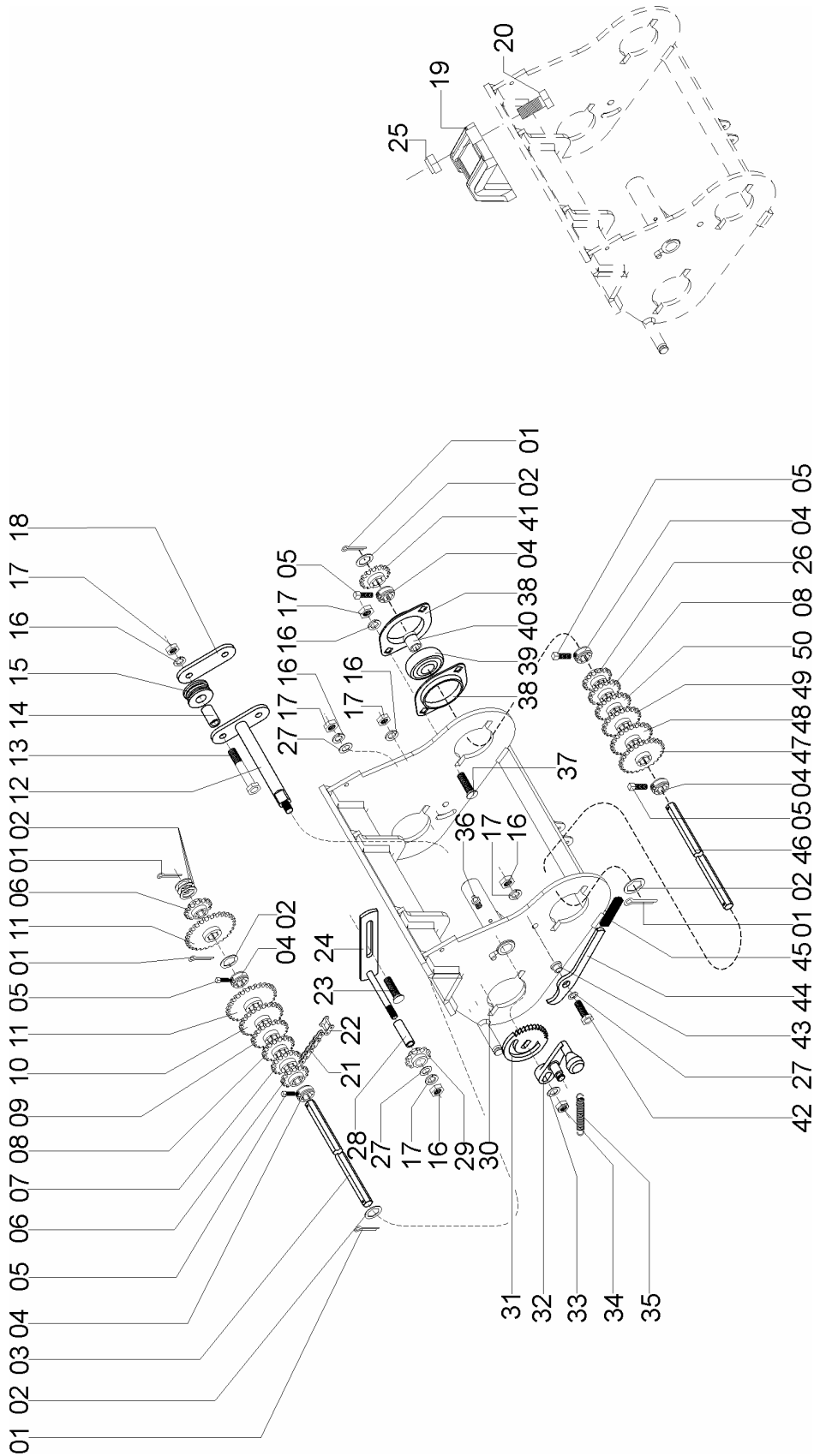
## 70255801 – CJ. TRANSMISSÃO SEMENTE

REF.	CÓDIGO	DENOMINAÇÃO	QT./MAQ.
01	66025069	EIXO SEXTÁVADO 3/4" .....	01
01	70250052	EIXO MENOR SEMENTE .....	01
02	28060073	MANCAL FLANGEADO .....	20
03	88200230	ROLAMENTO ORAE 30 NPPB.....	20
04	58060041	BUCHA .....	10
05	816810025	PARAFUSO CAB. CILINDRICA M 10 X 25 .....	20
06	70255704	CJ. CAIXA CAMBIO DIREITA.....	01
06	70255705	CJ. CAIXA CAMBIO ESQUERDA.....	01
07	70255706	CJ. PROTEÇÃO CAIXA CAMBIO.....	02
08	28060051	ENGRENAGEM 28 Z .....	02
09	91126000	CORRENTE ROLO ASA 40 ( 117 ELOS ).....	02
10	91226000	EMENDA ASA 40.....	02
11	28060025	PARAFUSO RECARTILHADO M8 .....	10
12	58060039	BATENTE .....	16
13	58060016	ENGRENAGEM 20 Z .....	02
14	91310000	REDUÇÃO ASA 40 .....	04
15	28060055	ENGRÊNAGEM 14 Z .....	02
16	91126000	CORRENTE ROLO ASA 40 ( 115 ELOS ).....	02
17	70255007	CJ. ENGRENAGEM DUPLA.....	02
18	70255010	CJ. ESTICADOR DIREITO.....	01
18	70255011	CJ. ESTICADOR ESQUERDO.....	01
19	8205071008	PORCA SEXT. DIN 934 MA 10-8.....	20
20	83010110	ARRUELA PRESSÃO M 10 .....	20
21	91126000	CORRENTE ROLO ASA 40 ( 62 ELOS ).....	02
22	70255008	CJ. ESTICADOR DIREITO.....	01
22	70255009	CJ. ESTICAOR ESQUERDO .....	01



## PSL 09 VACUUM SYSTEM

70255704- CJ. CAIXA CAMBIO DIREITA  
70255705- CJ. CAIXA CAMBIO ESQUERDA



## PSL 09 VACUUM SYSTEM

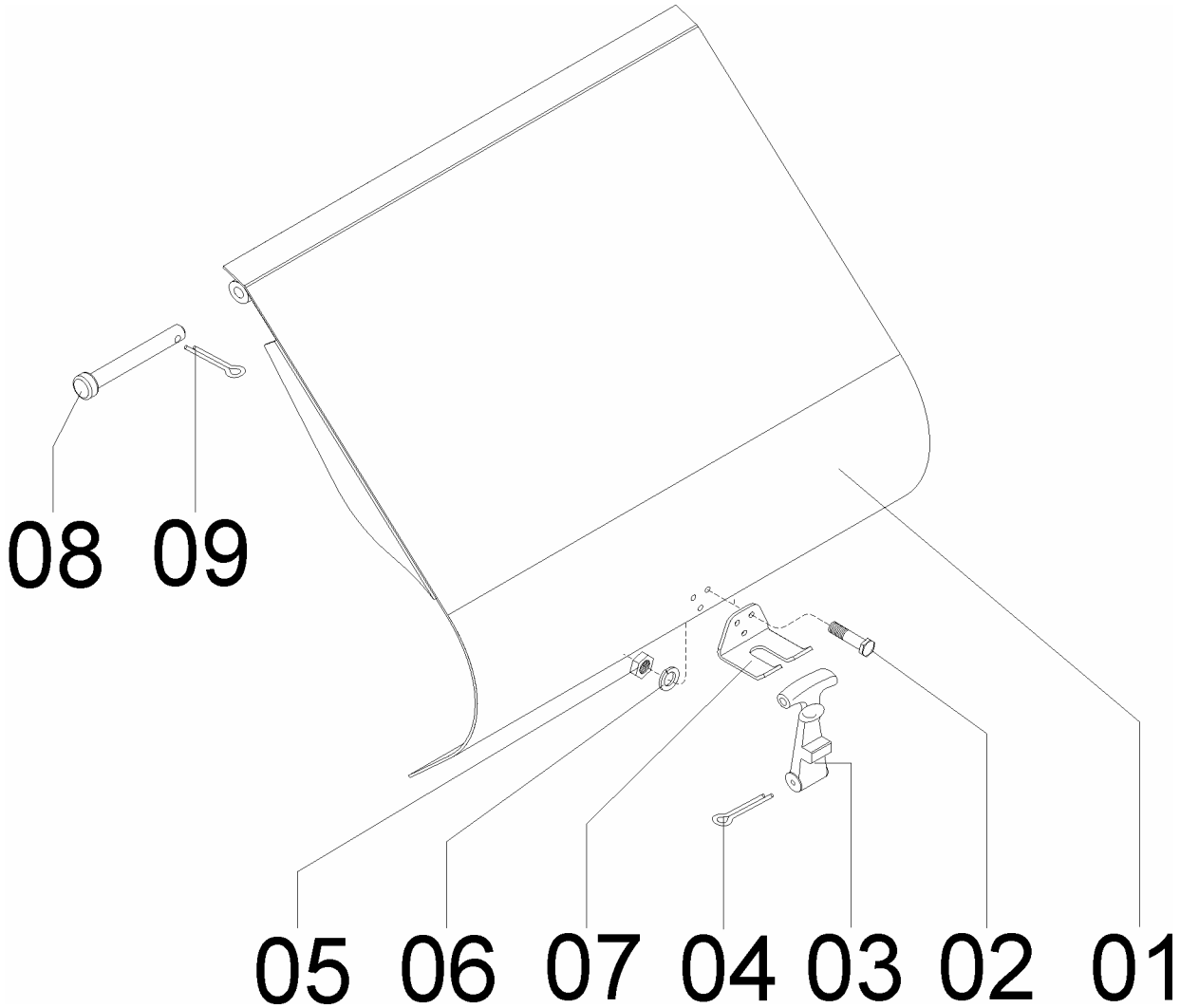


70255704- CJ. CAIXA CAMBIO DIREITA  
70255705- CJ. CAIXA CAMBIO ESQUERDA

REF.	CÓDIGO	DENOMINAÇÃO	QT./MAQ.	
			70255704	70255705
01	85001643	CONTRAPINO 3/16" X 1.1/2" .....	5	5
02	26080004	ARRUELA .....	5	5
03	35050057	EIXO CAMBIO .....	1	1
04	28060062	BATENTE.....	5	5
05	28060025	PARAFUSO RECARILHADO M 8.....	5	5
06	28060055	ENGRENAGEM 14 Z.....	2	2
07	28060054	ENGRENAGEM 16 Z.....	1	1
08	28060067	ENGRENAGEM 17 Z.....	2	2
09	28060053	ENGRENAGEM 20 Z.....	2	2
10	28060052	ENGRENAGEM 24 Z.....	1	1
11	28060051	ENGRENAGEM 28 Z.....	2	2
12	35050700	CJ. ESTICADOR.....	1	1
13	818810050	PARAFUSO SEXT. M 10 X 50 ( 8.8 ).....	2	2
14	28040076	BUCHA.....	2	2
15	56040027	ROLETE.....	2	2
16	8205071008	PORCA SEXT. DIN 934 MA 10-8.....	13	13
17	83010110	ARRUELA PRESSÃO M 10.....	13	13
18	03570018	CHAPA FECHAMENTO .....	1	1
19	29070003	PRESILHA .....	2	2
20	818816065	PARAFUSO SEXT. M 16 X 65 ( 8.8 ).....	4	4
21	91126000	CORRENTE ASA 40 ( 61 ELOS ).....	1	1
22	91226000	EMENDA ASA 40 .....	1	1
23	816810045	PARAFUSO FRANCES M 10 X 45 ( 8.8 ).....	1	1
24	35051100	CJ. ESTICADOR.....	1	1
25	8200071608	PORCA AUTOTRAVANTE DIN 934 MA 16-8.....	4	4
26	28060066	ENGRENAGEM 15 Z.....	1	1
27	01030053	ARRUELA LISA .....	4	4
28	28040036	BUCHA INTERNA.....	1	1
29	28040075	ENGRENAGEM DO TENSOR.....	4	4
30	03040900	CJ. CAIXA CAMBIO DIREITA .....	1	-
30	03040800	CJ. CAIXA CAMBIO ESQUERDA .....	-	1
31	03040029	CATRACA TRAVA.....	1	1
32	03040031	MANIPULO .....	1	1
33	03220028	ARRUELA .....	1	1
34	82000712	PORCA AUTOTRAVANTE M 12 DS.....	1	1
35	01050020	MOLA .....	1	1
36	84300618	GRAXEIRA RETA M6 X 1 .....	1	1
37	816810025	PARAFUSO CAB. CILINDRICA M 10 X 25.....	8	8
38	28060074	MANCAL FLANGEADO.....	8	8
39	88200230	ROLAMENTO ORAE 30 NPPB .....	4	4
40	35050047	BUCHA.....	4	4
41	35050060	ENGRENAGEM 16 Z.....	1	1
42	818810030	PARAFUSO SEXT. M 10 X 30 ( 8.8 ).....	1	1
43	28020012	BUCHA.....	1	1
44	03040030	TRAVA .....	1	1
45	60040010	PROTEÇÃO .....	1	1
46	35050058	EIXO CAMBIO .....	1	1
47	28060071	ENGRENAGEM 25 Z.....	1	1
48	28060070	ENGRENAGEM 23 Z.....	1	1
49	28060069	ENGRENAGEM 21 Z.....	1	1
50	28060068	ENGRENAGEM 19 Z.....	1	1

**PSL 09 VACUUM SYSTEM**

70255706 – CJ. PROTEÇÃO CAIXA CAMBIO



## PSL 09 VACUUM SYSTEM



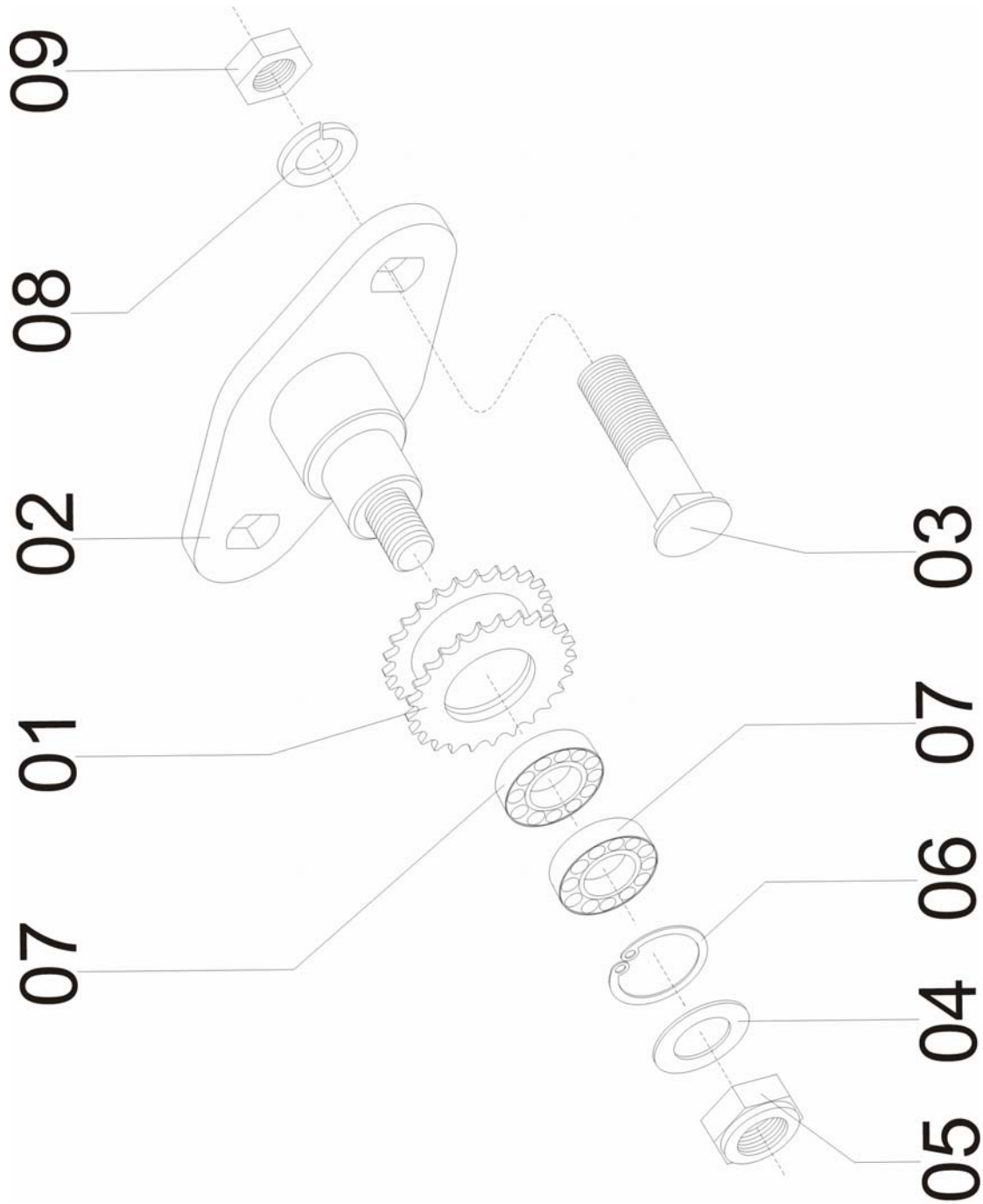
## 70255706 – C.J. PROTEÇÃO CAIXA CAMBIO

REF.	CÓDIGO	DENOMINAÇÃO	QT./MAQ.
01	70251000	CJ. OBSTACULIZADOR.....	1
02	818705016	PARAFUSO SEXT. M 5 X 16 .....	3
03	17000386	PRESILHA 1844- WOLF.....	1
04	85001649	CONTRAPINO 3/16" X 2" .....	1
05	8205070508	PORCA SEXT. DIN 934 MA 05-08.....	3
06	83010105	ARRUELA PRESSÃO M5.....	3
07	70010020	ENGATE .....	1
08	03070011	PINO DA ENGRENAGEM .....	1
09	85001028	CONTRAPINO 3/35"X5/8" .....	2



**PSL 09 VACUUM SYSTEM**

70255007- CJ. ENGRENAGEM DUPLA

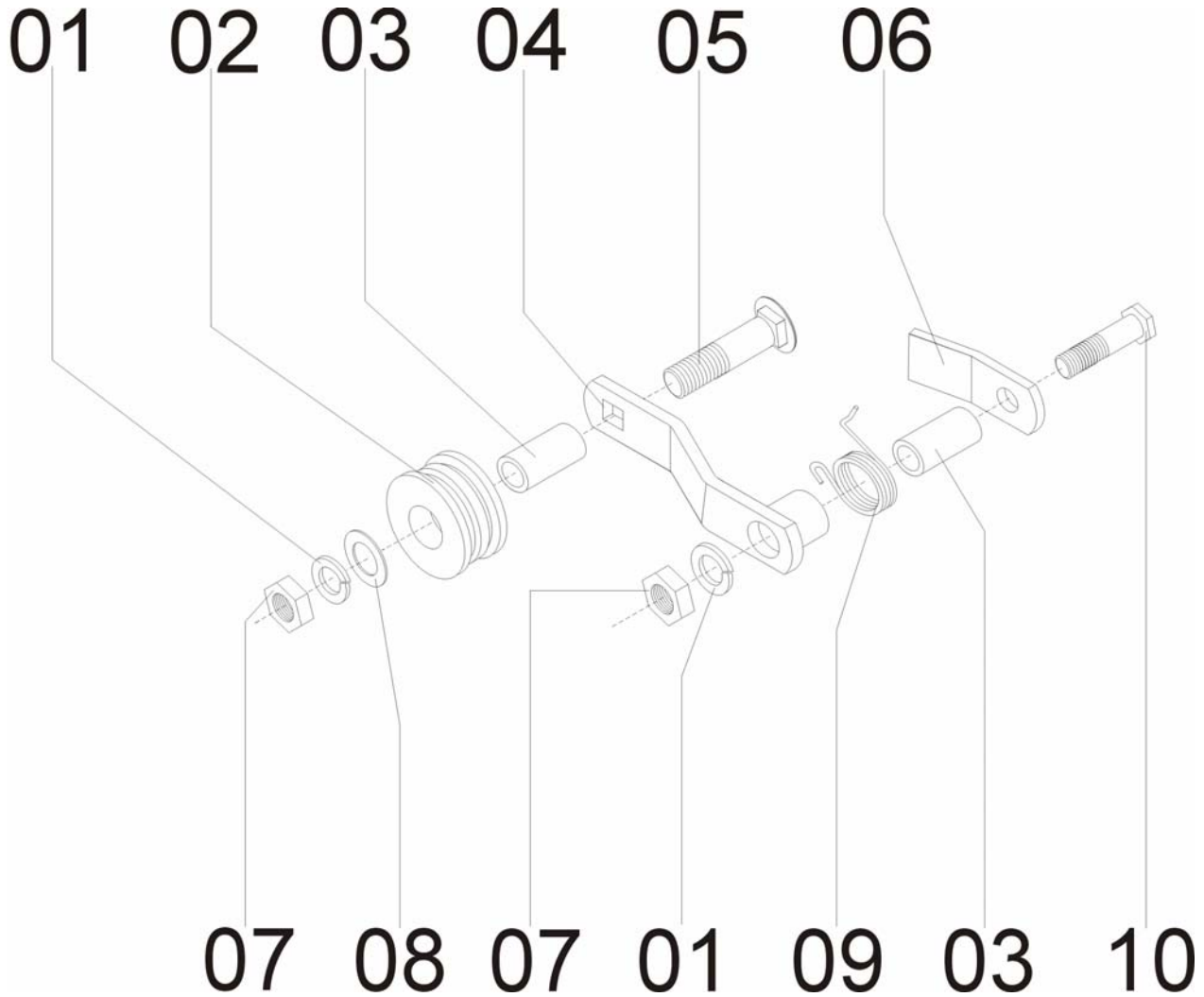


**PSL 09 VACUUM SYSTEM****70255507 - C.J. ENGRENAGEM DUPLA**

<b>REF.</b>	<b>CÓDIGO</b>	<b>DENOMINAÇÃO</b>	<b>QT./CJ.</b>
01	70250025	ENGRENAGEM DUPLA 20Z.....	01
02	70251700	CJ. FLANGE .....	01
03	816812035	PARAFUSO FRANCES M12 X 35 ( 8.8 ) .....	02
04	28040072	ARRUELA LISA .....	01
05	82000716	PORCA AUTOTRAVANTE .....	01
06	90220252	ANEL ELASTICO P/ FURO I-52 .....	01
07	88606205	ROLAMENTO DE ESFERAS 6205 2RS .....	02
08	83010112	ARRUELA PRESSÃO M 12.....	02
09	8205071208	PORCA SEXT. DIN 934 M12 -08 .....	02

**PSL 09 VACUUM SYSTEM**

70255508- CJ. ESTICADOR DIREITO  
70255509- CJ. ESTICADOR ESQUERDO



**PSL 09 VACUUM SYSTEM**

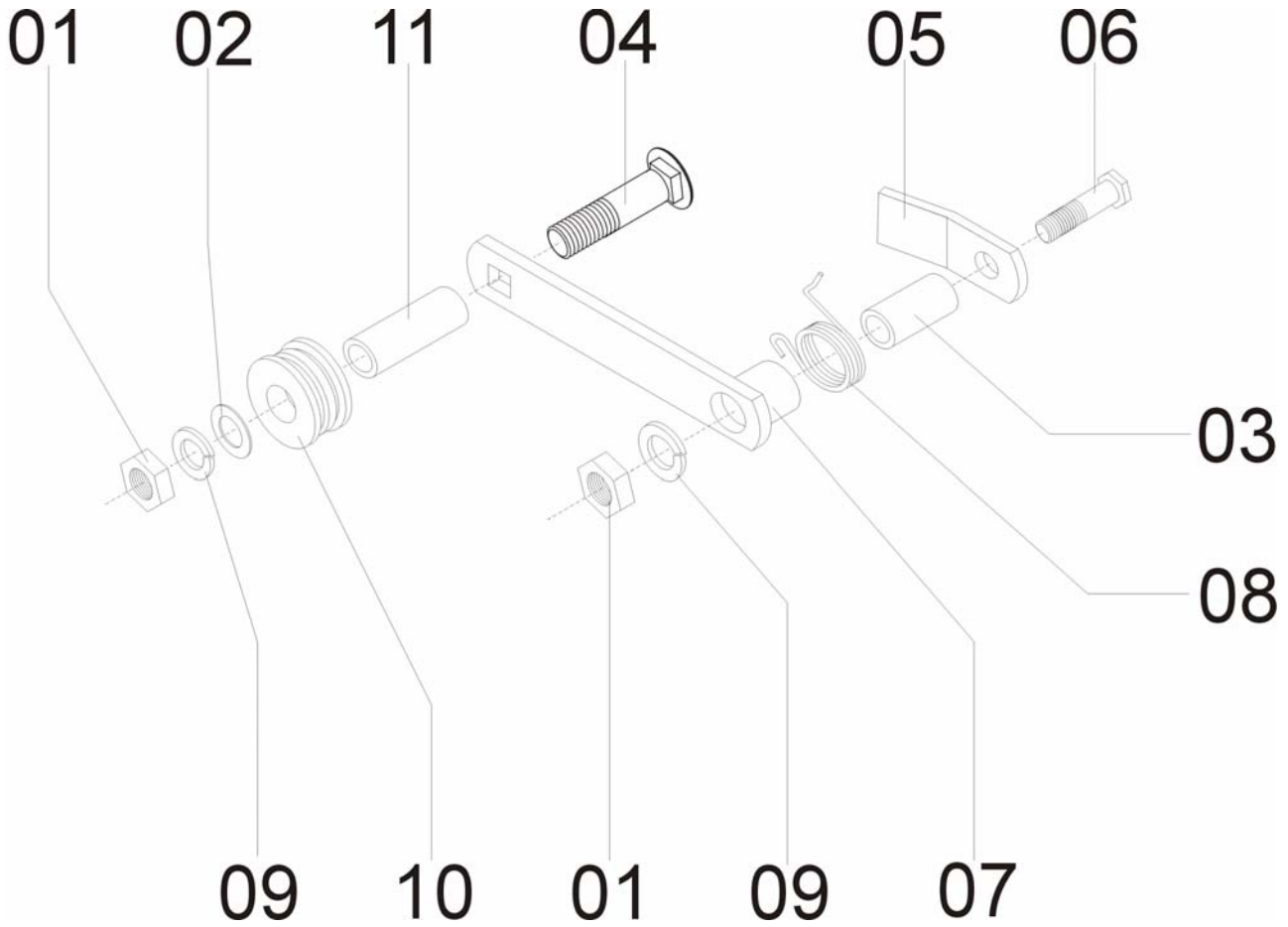
70255508 – CJ. ESTICADOR DIREITO  
70255509- CJ. ESTICADOR ESQUERDO

REF.	CÓDIGO	DENOMINAÇÃO	QT./CJ.
01	83010110	ARRUELA PRESSÃO M10.....	02
02	56040027	ROLETE ESTICADOR.....	01
03	06040018	BUCHA MENOR .....	02
04	70250200	CJ. ESTICADOR.....	01
05	816810055	PARAF. FRANCES M 10 X 55 ( 8.8 ).....	01
06	28450066	TRAVA DA MOLA .....	01
07	8205071008	PORCA SEXT. DIN 934 MA10-8 .....	02
08	01030053	ARRUELA LISA .....	01
09	28320012	MOLA .....	01
09	58060099	MOLA ESQUERDA.....	01
10	818810060	PARAFUSO SEXT. M 10 X 60 .....	01



## PSL 09 VACUUM SYSTEM

70255510 – CJ. ESTICADOR DIREITO  
70255511- CJ. ESTICADOR ESQUERDO



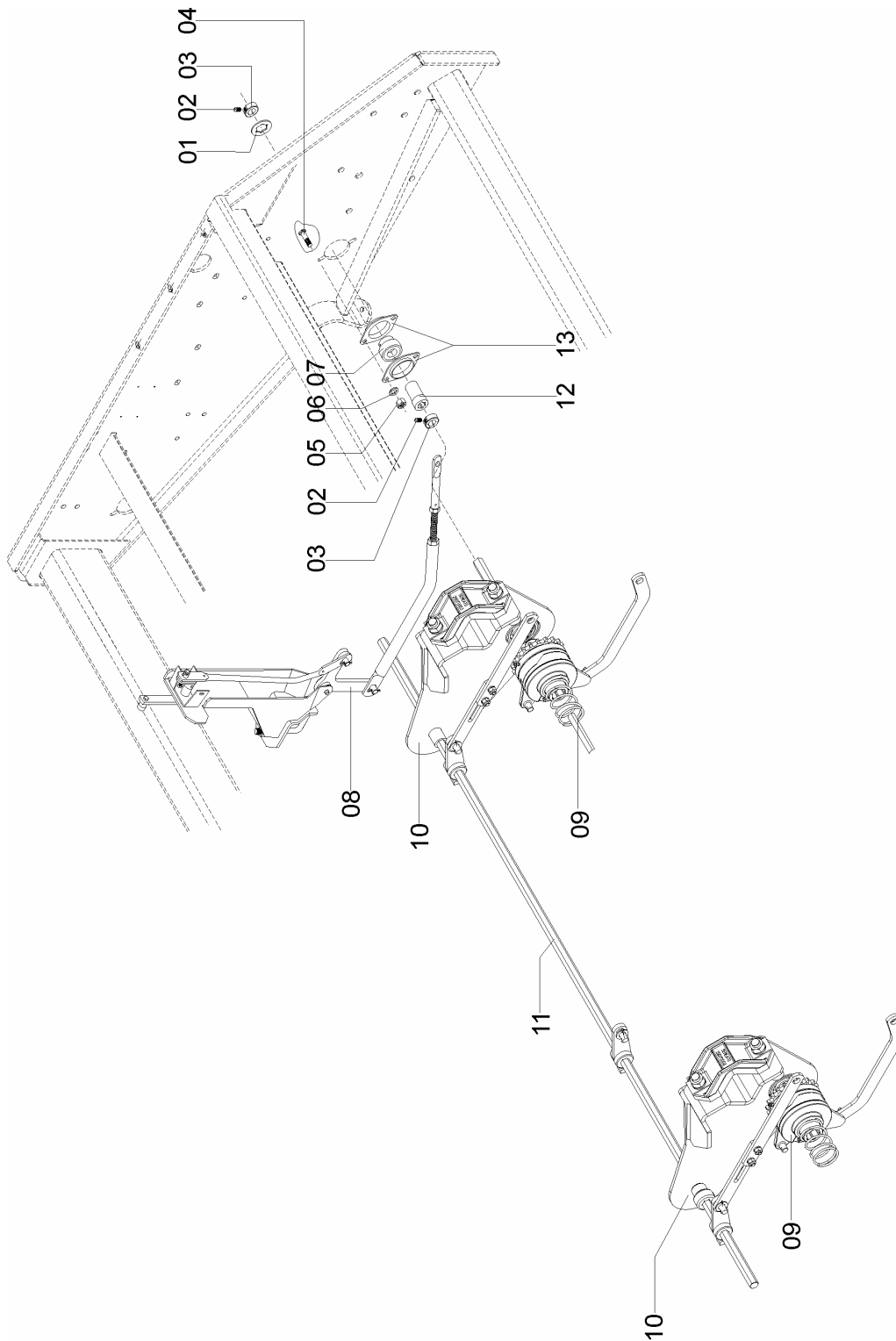
**PSL 09 VACUUM SYSTEM**

70255010-CJ. ESTICADOR DIREITO  
70255011- CJ. ESTICADOR ESQUERDO

REF.	CÓDIGO	DENOMINAÇÃO	QT./CJ.
01	8205071008	PORCA SEXT. DIN 934 MA 10 -8 .....	02
02	01030053	ARRUELA LISA .....	01
03	06040018	BUCHA MENOR .....	01
04	816810065	PARAF. FRANCES M10 X 65 ( 8.8 ).....	01
05	28450066	TRAVA DA MOLA.....	01
06	818810060	PARAF. SEXT. M10 X 60 ( 8.8 ).....	01
07	70250300	CJ. ESTICADOR.....	01
08	28320012	MOLA .....	01
08	58060099	MOLA ESQUERDA.....	01
09	83010110	ARRUELA PRESSÃO M10.....	02
10	56040027	ROLETE ESTICADOR.....	01
11	06040004	BUCHA ESPAÇADORA .....	01

**PSL 09 VACUUM SYSTEM**

70255802 – CJ. TRANSMISSÃO CATRACA



**PSL 09 VACUUM SYSTEM****70255802 – CJ. TRANSMISSÃO CATRACA**

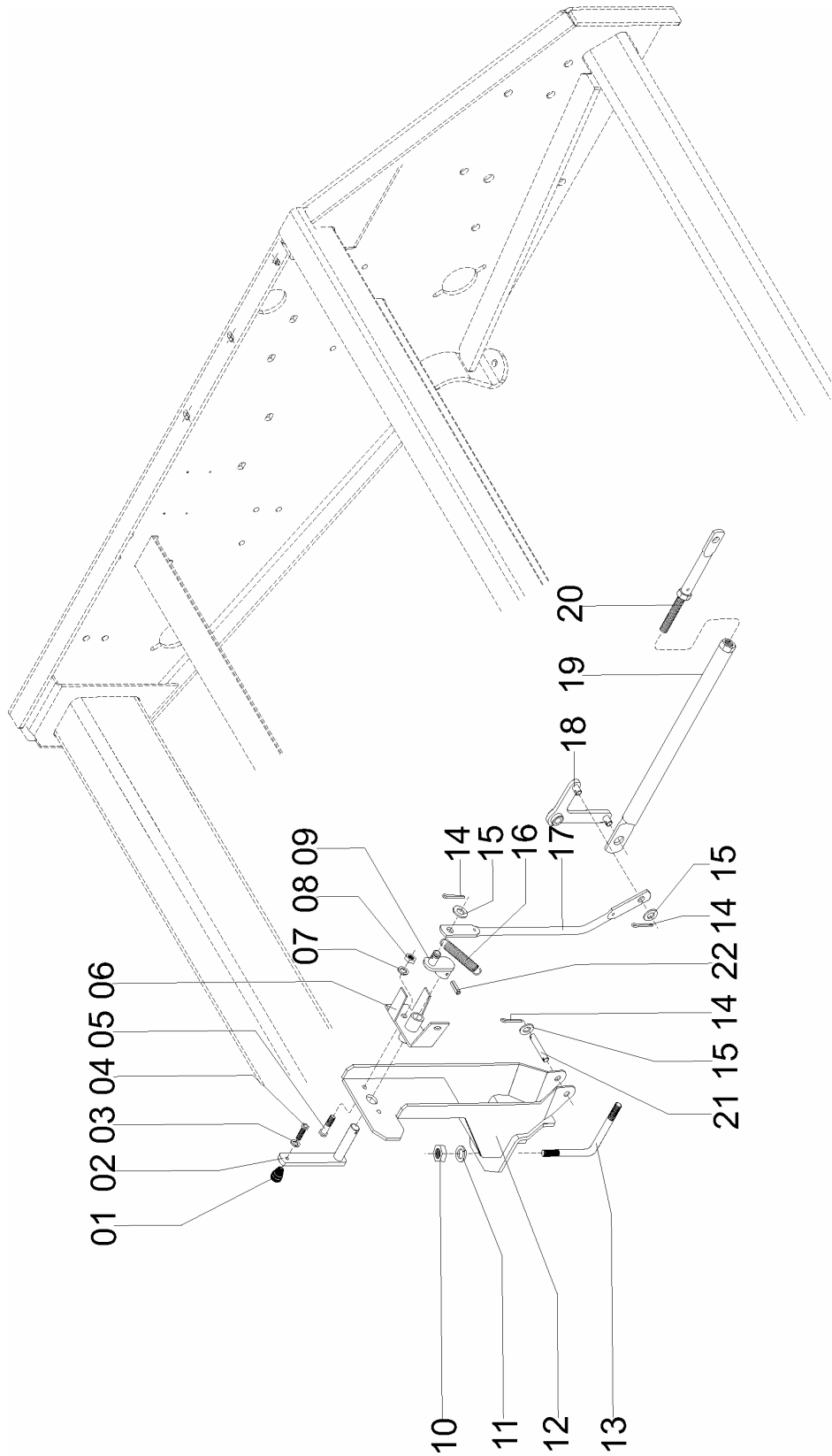
<b>REF.</b>	<b>CÓDIGO</b>	<b>DENOMINAÇÃO</b>	<b>QT./MAQ.</b>
01	26080004	ARRUELA SEXT.....	04
02	28060025	PARAFUSO RECARTEILHADO M 8.....	04
03	28060062	BATENTE.....	04
04	816810025	PARAFUSO CAB. CILINDRICA M 10 X 25.....	08
05	8205071008	PORCA SEXT. DIN 934 MA 10-8.....	08
06	83010110	ARRUELA PRESSÃO M 10.....	08
07	88200230	ROLAMENTO ORAE 30 NPPB.....	04
08	70255709	CJ. ACIONADOR MOVIMENTADOR.....	02
09	70255018	CJ. CATRACA DIREITA 7/8".....	02
09	70255019	CJ. CATRACA ESQUERDA 7/8".....	02
10	70255707	CJ. EIXO ACIONADOR DIREITO.....	01
10	70255708	CJ. ACIONADOR ESQUERDO.....	02
11	70250001	EIXO CATRACA PSL 11.....	02
12	35050047	BUCHA.....	04
13	28060073	MANCAL FLANGEADO.....	08





**PSL 09 VACUUM SYSTEM**

70255709 – CJ. ACIONADOR CATRACA



## PSL 09 VACUUM SYSTEM



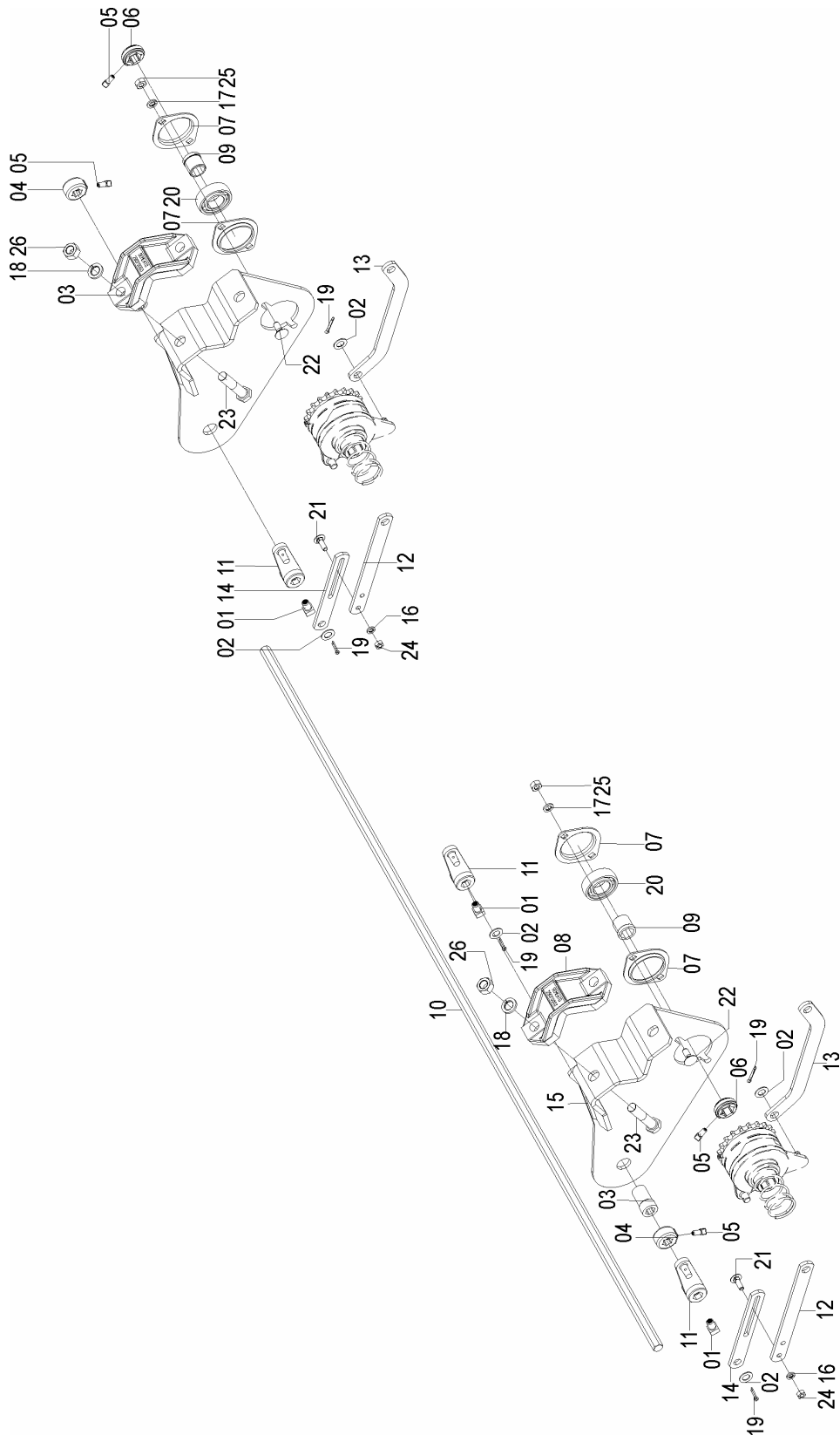
## 70255709 – CJ. ACIONADOR CATRACA

REF.	CÓDIGO	DENOMINAÇÃO	QT./CJ.
01	01100059	MANIPULO .....	01
02	28230300	CJ. ALAVANCA .....	01
03	83010106	ARRUELA PRESSÃO M 6 .....	01
04	818806016	PARAFUSO SEXT. M6X16 ( 8.8 ).....	01
05	818808020	PARAFUSO SEXT. M8 X 20 ( 8.8 ).....	02
06	28230700	CJ. MANCAL ALAVANCA .....	01
07	83010108	ARRUELA PRESSÃO M 8 .....	02
08	8205070808	PORCA SEXT. DIN 934 MA 08- 8.....	02
09	28230400	CJ. ACIONADOR.....	01
10	8205071208	PORCA SEXT.DIN 934 MA 12- 08.....	02
11	83010112	ARRUELA PRESSÃO M 12 .....	02
12	70251500	CJ. SUPORTE ACIONADOR .....	01
13	36050014	ABRAÇADEIRA .....	01
14	85001435	CONTRAPINO 5/32" X 1" .....	04
15	03220028	ARRUELA LISA .....	04
16	03070057	MOLA DA TRAVA.....	01
17	70250035	TUBO DO ACIONADOR.....	01
18	36051400	CJ. INTERLIGADOR .....	01
19	70252200	CJ. TUBO MAIOR.....	01
20	36320400	CJ. TUBO MENOR .....	01
21	70250008	PINO .....	01
22	92010522	PINO ELASTICO 5 X 22.....	01



# PSL 09 VACUUM SYSTEM

70255707 – CJ. EIXO ACIONADOR DIREITO  
70255708- CJ. ACIONADOR ESQUERDO



## PSL 09 VACUUM SYSTEM

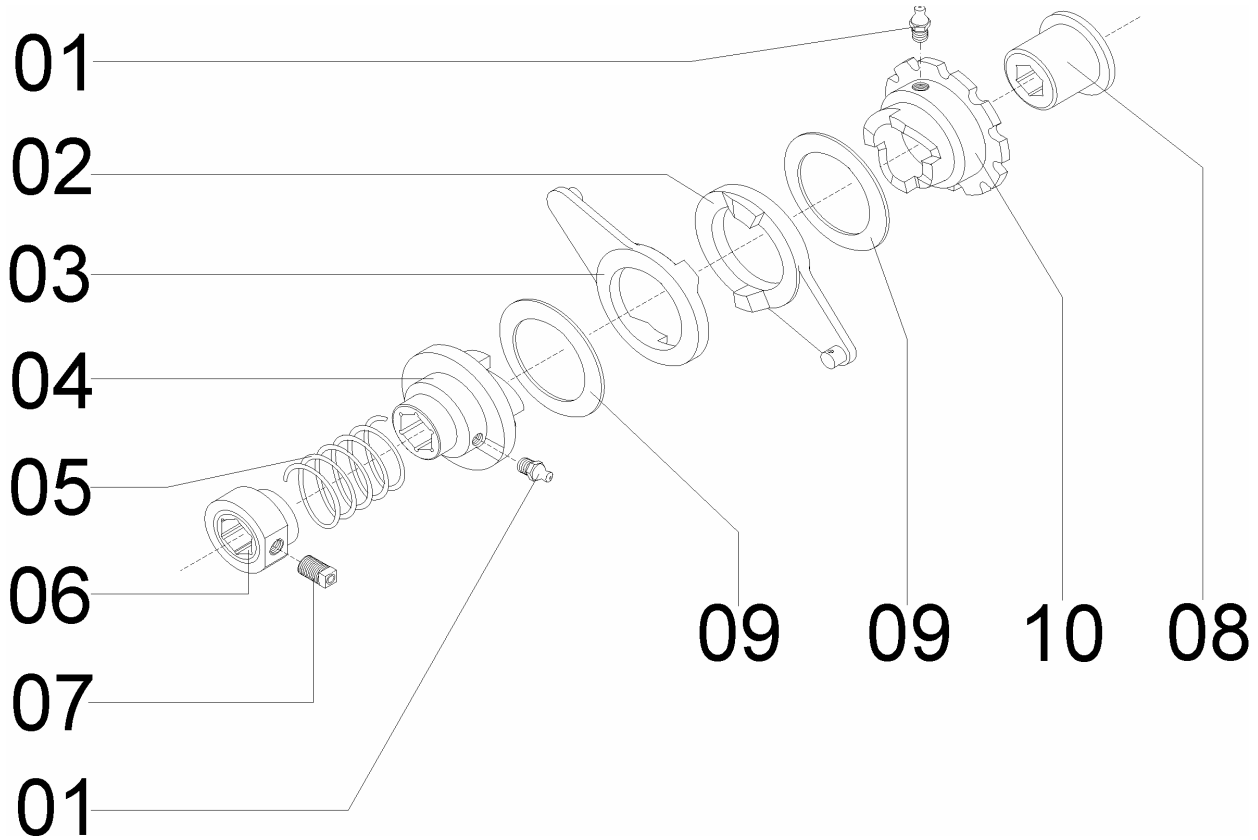


70255707 – CJ. EIXO ACIONADOR DIREITO  
70255708- CJ. ACIONADOR ESQUERDO

REF.	CÓDIGO	DENOMINAÇÃO	QT./ CJ.	
			70255707	70255708
01	03100024	PARAFUSO.....	3	3
02	03220028	ARRUELA.....	5	5
03	28040031	BUCHA.....	2	2
04	28060016	BATENTE.....	2	2
05	28060025	PARAFUSO RECARTILHADO.....	4	4
06	28060062	BATENTE.....	2	2
07	28060073	MANCAL FLANGEADO.....	4	4
08	29070003	PRESILHA.....	2	2
09	35050047	BUCHA.....	2	2
10	70250020	EIXO ACIONAMENTO.....	1	-
10	36050027	EIXO ACIONAMENTO.....	-	1
11	36050059	ACIONADOR.....	3	3
12	70250033	INTERLIGADOR.....	2	2
13	70250034	INTERLIGADOR RODADO.....	2	2
14	70250037	INTERLIGADOR REGULAVEL.....	2	2
15	70252300	CJ. SUPORTE ESQUERDO MOV. DENTADO.....	2	-
15	70252400	CJ. SUPORTE DIR. MOV. DENTADO.....	-	2
16	83010108	ARRUELA PRESSAO M8.....	4	4
17	83010110	ARRUELA PRESSAO M10.....	4	4
18	83010116	ARRUELA PRESSAO M16.....	4	4
19	85001435	CONTRAPINO 5/32x1.....	5	5
20	88200230	ROLAMENTO ORAE 30 NPPB.....	2	2
21	816808025	PARAFUSO CAB. CIL. P. Q. (FRANCÊS) M8X25 8.8.....	4	4
22	816810025	PARAFUSO CAB. CIL. P. Q. (FRANCÊS) M10X25 8.8.....	4	4
23	818816075	PARAFUSO CAB. SEX. M16X75 8.8.....	4	4
24	8205070808	PORCA SEXTAVADA DIN934 MA08-8.....	4	4
25	8205071008	PORCA SEXTAVADA DIN934 MA10-8.....	4	4
26	8205071608	PORCA SEXTAVADA DIN934 MA16-8.....	4	4

**PSL 09 VACUUM SYSTEM**

70255018 – CJ. CATRACA DIREITA  
70255019 – CJ. CATRACA ESQUERDA



## PSL 09 VACUUM SYSTEM



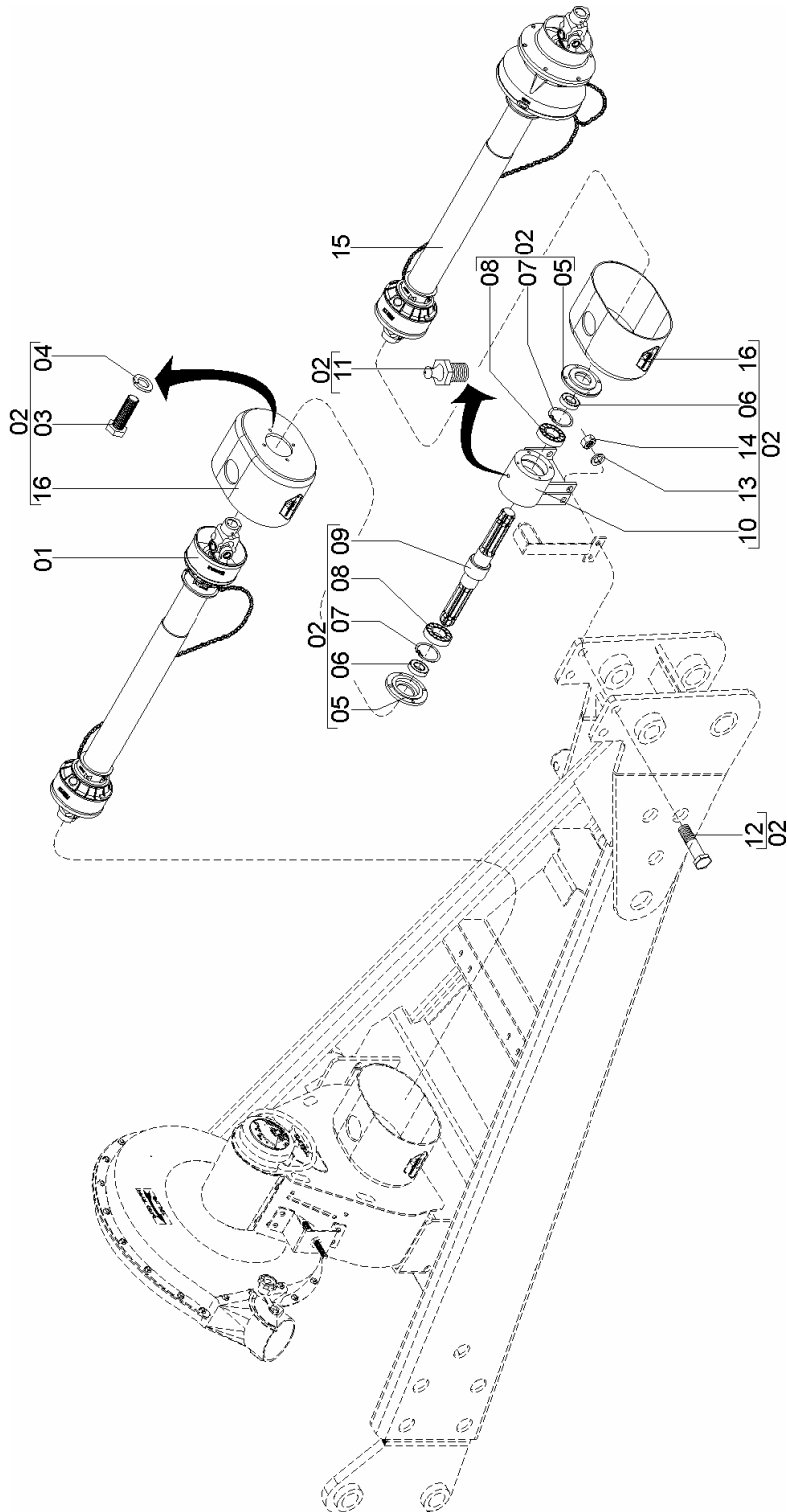
70255018 - CJ. CATRACA DIREITA  
70255019 - CJ. CATRACA ESQUERDA

REF.	CÓDIGO	DENOMINAÇÃO	QT./LINHA	
			DIR.	ESQ.
01	84300618	GRAXEIRA RETA M 6 X 1 .....	02	02
02	66250049	BRAÇO DIREITO .....	01	-
02	66250047	BRAÇO ESQUERDO .....	-	01
03	70250029	BRAÇO DIREITO .....	01	-
03	70250028	BRAÇO ESQUERDO .....	-	01
04	70250031	BUCHA DENTADA DIREITA 7/8" .....	01	-
04	70250030	BUCHA DENTADA ESQUERDA 7/8" .....	-	01
05	01030017	MOLA.....	01	01
06	28230008	BATENTE 7/8" .....	01	01
07	28060025	PARAFUSO RECARTEILHADO M 8 X 1,25 .....	01	01
08	28230007	BUCHA CATRACA.....	01	01
09	66250051	ARRUELA.....	02	02
10	66250043	ENGRENAGEM ACIONAMENTO DENTADA DIREITA .....	01	-
10	66250044	ENGRENAGEM ACIONAMENTO DENTADA ESQUERDA .....	-	01



# PSL 09 VACUUM SYSTEM

36505700 - C.J. TRANSMISSÃO TURBINA



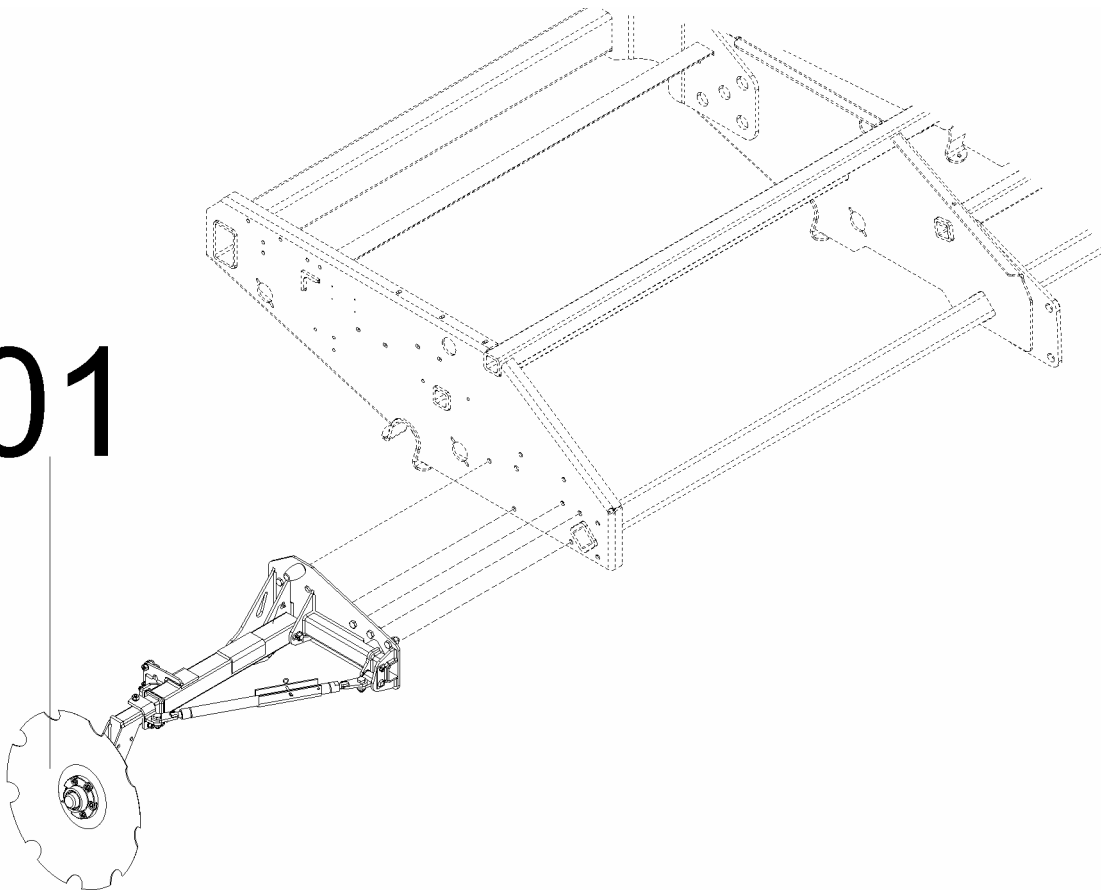
**PSL 09 VACUUM SYSTEM****36505700 - CJ. TRANSMISSÃO TURBINA**

<b>REF.</b>	<b>CÓDIGO</b>	<b>DENOMINAÇÃO</b>	<b>QT./ MQ</b>
01	94150400	CJ. CARDAN W 2200-SC15-550F.....	01
02	28485501	CJ. PONTO INTERMEDIARIO.....	01
03	818806025	PARAFUSO SEXT. M6 X 25 8.8.....	08
04	83010106	ARRUELA DE PRESSÃO M 6.....	08
05	28480035	TAMPA DO CUBO.....	02
06	89101109	RETENTOR SABÓ 11109BR.....	02
07	90220280	ANEL ELASTICO PARA FURO I-80.....	02
08	88706208	ROLAMENTO DE ESFERAS 6208RS.....	02
09	28480034	EIXO PONTO INTERMEDIARIO.....	01
10	28481500	PONTO INTERMEDIARIO.....	01
11	84300818	GRAXEIRA RETA M 8 X 1,25.....	01
12	818816050	PARAF. SEXT. M 16 X50 (8.8).....	04
13	83010116	ARRUELA PRESSÃO M16.....	04
14	8205071608	PORCA SEXT. M 16.....	04
15	94151500	CJ. CARDAN HEMOCINETICO.....	01
16	28480093	PROTEÇÃO CARDAN.....	02



**PSL 09 VACUUM SYSTEM**

70295400 – CJ. MARCADOR DE LINHAS

**01**

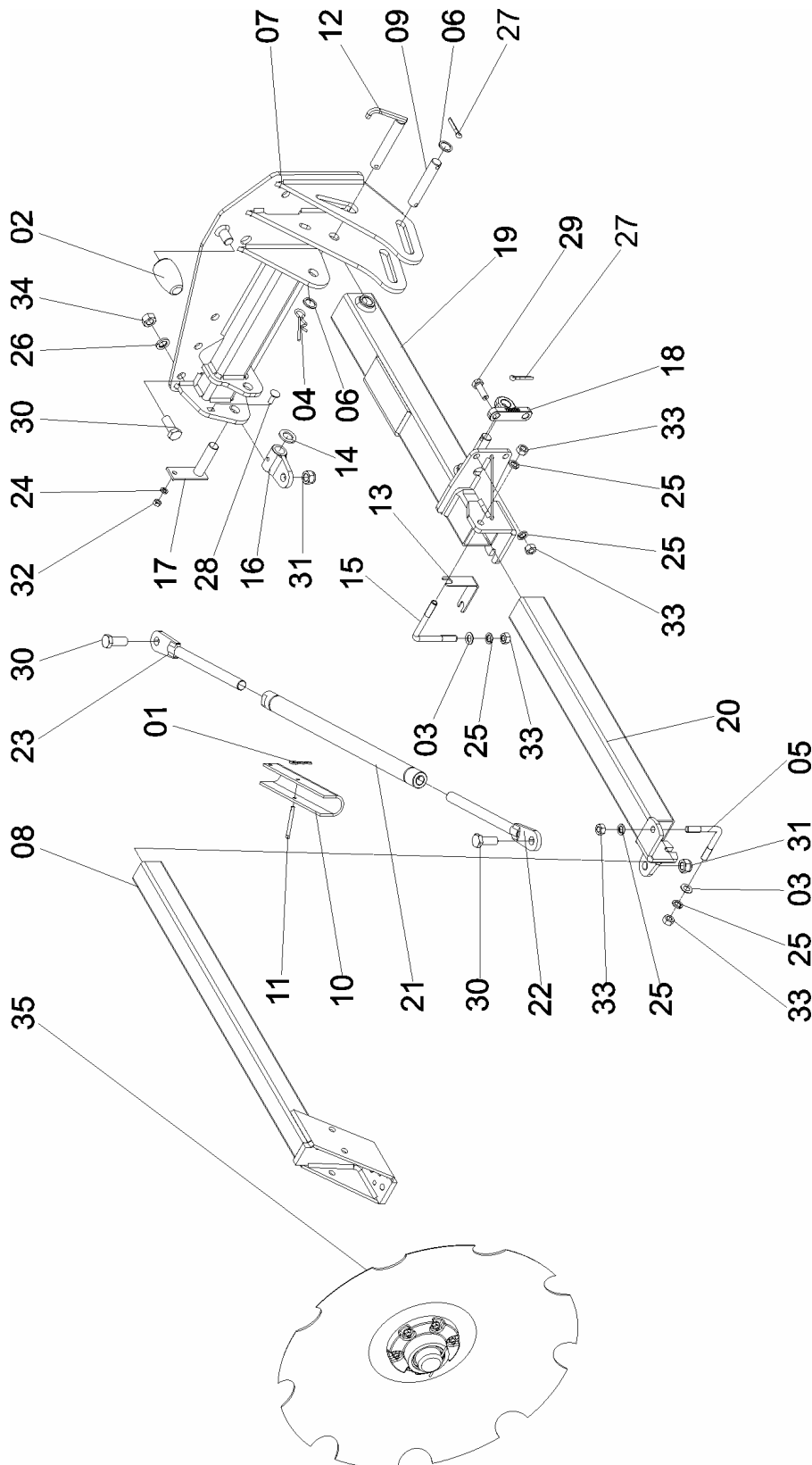
**PSL 09 VACUUM SYSTEM****70295400 – CJ. MARCADOR DE LINHAS**

<b>REF.</b>	<b>CÓDIGO</b>	<b>DENOMINAÇÃO</b>	<b>QT./MAQ.</b>
01	70295401	CJ. MARCADOR LINHAS DIREITO .....	01
01	70295402	CJ. MARCADOR LINHAS ESQUERDO .....	01



# PSL 09 VACUUM SYSTEM

70295401- CJ. MARCADOR DE LINHA DIREITO  
70295402- CJ. MARCADOR DE LINHA ESQUERDO



## PSL 09 VACUUM SYSTEM



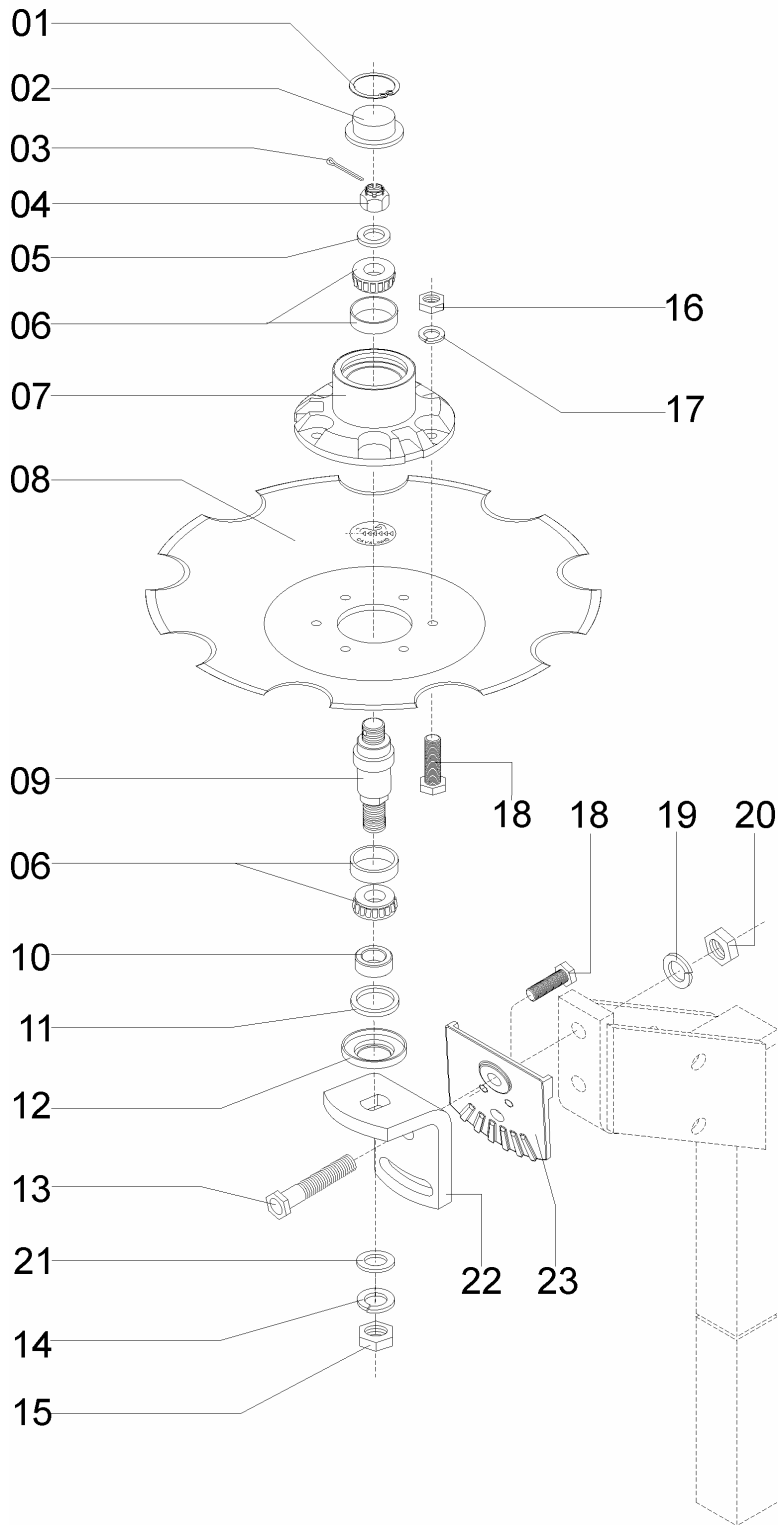
70295401- C.J. MARCADOR DE LINHA DIREITO  
70295402- C.J. MARCADOR DE LINHA ESQUERDO

REF.	CÓDIGO	DENOMINAÇÃO	QT./MAQ.
01	03090017	GRAMPO .....	1
02	03130021	BUCHA DE ENCOSTO MARCADOR DE LINHA .....	1
03	03220028	ARRUELA .....	2
04	04120001	GRAMPO .....	1
05	36100008	ABRAÇADEIRA "L" .....	1
06	40080025	ARRUELA .....	3
07	70291100	CJ. SUPORTE DIR. MARCADOR .....	1
07	70291200	CJ. SUPORTE ESQ. MARCADOR .....	1
08	70291300	CJ. TUBO FIXAÇÃO DO DISCO .....	1
09	72090002	PINO DO CILINDRO .....	1
10	72090010	CALÇO CILINDRO .....	1
11	72090011	PINO CALÇO MARCADOR .....	1
12	72090500	CJ. PINO TRAVA .....	1
13	72360001	CHAPA ENCOSTO .....	1
14	72360002	ARRUELA ENCOSTO .....	1
15	72360004	ABRAÇADEIRA "L" .....	1
16	72361000	CONJ. ARTICULADOR TENSOR .....	1
17	72361400	CONJ. PINO ARTICULADOR TENSOR .....	1
18	72450030	APOIO SUPERIOR .....	1
19	72690400	CJ. ARTICULADOR DIREITO MARC .....	1
19	72690700	CJ. ARTICULADOR ESQUERDO MARC .....	1
20	72691200	CJ. INTERMEDIÁRIO ESQ MARC .....	1
20	72691600	CJ. INTERMEDIÁRIO ESQ MARC .....	1
21	72692300	CJ. DESTORCEDOR MARCADOR 7/9/11-A-475 .....	1
22	72692500	CJ. TENSOR ESQUERDO MARC 7-A 9/11-T – 250 .....	1
23	72692700	CJ. TENSOR DIREITO MARC 7-A 9/11-T – 250 .....	1
24	83010108	ARRUELA PRESSAO M8 .....	1
25	83010112	ARRUELA PRESSAO M12 .....	6
26	83010116	ARRUELA PRESSAO M16 .....	7
27	85001843	CONTRAPINO 1/4x1.1/2 .....	3
28	816808025	PARAFUSO CAB. CIL. P.Q. (FRANCÊS) M8X25 8.8 .....	1
29	818812035	PARAFUSO CAB SEX M12X35 8.8 .....	2
30	818816040	PARAFUSO CAB. SEX M16X40 8.8 .....	9
31	8200071608	PORCA AUTOTR. DIN980 MA 16-8 DS .....	2
32	8205070808	PORCA SEXTAVADA DIN934 MA08-8 .....	1
33	8205071208	PORCA SEXTAVADA DIN934 MA12-8 .....	6
34	8205071608	PORCA SEXTAVADA DIN934 MA16-8 .....	7
35	581050C	CJ.DISCO RECORTADO MARCADOR LINHA .....	1



# PSL 09 VACUUM SYSTEM

581050C – CJ. DISCO RECORTADO MARCADOR LINHAS



## PSL 09 VACUUM SYSTEM

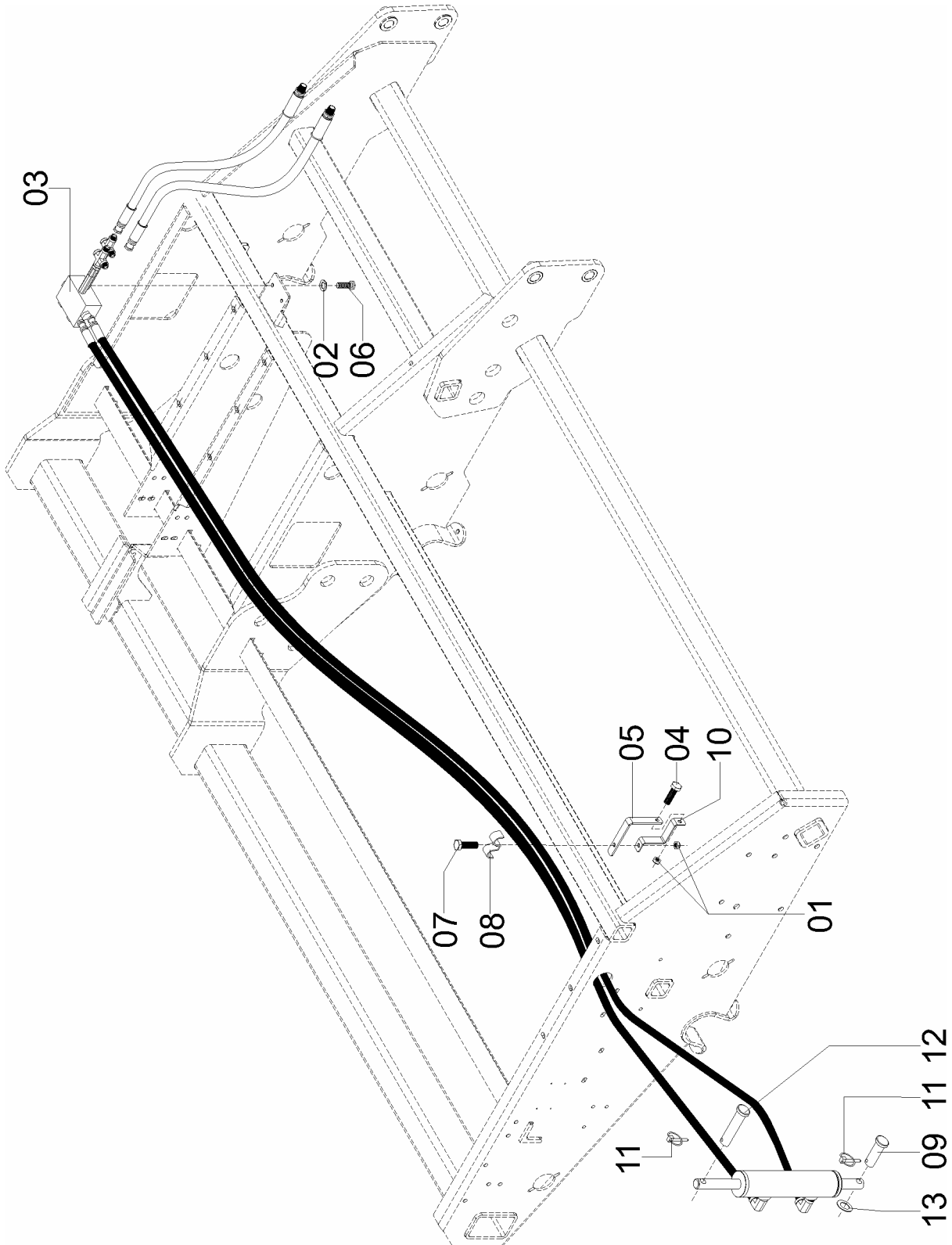


## 581050C – CJ. DISCO RECORTADO MARCADOR LINHAS

REF.	CÓDIGO	DENOMINAÇÃO	QT./MAQ.
01	90220268	ANEL ELÁSTICO P/ FURO I-68 .....	02
02	58100023	CALOTA.....	02
03	85001243	CONTRAPINO 1/8" X 1.1/2" .....	02
04	82030722	PORCA CASTELO M 22 .....	02
05	28040009	ARRUELA LISA .....	02
06	88330206	ROLAMENTO CÔNICO 30206.....	04
07	58100014	CUBO MARCADOR LINHA.....	02
08	58100025	DISCO RECORTADO 18" FUNDO.....	02
09	58100003	EIXO MARCADOR LINHA.....	02
10	58100022	BUCHA.....	02
11	89101109	RETENTOR SABÓ 01109 BR .....	02
12	58100013	CHAPA DE VEDAÇÃO .....	02
13	818812060	PARAFUSO SEXT. M 12X 60 (8.8).....	04
14	83010122	ARRUELA PRESSÃO M 22.....	02
15	8205072208	PORCA SEXT. DIN934 MA 22-08.....	02
16	8205070808	PORCA SEXT. DIN 934 MA08-08.....	12
17	83010108	ARRUELA PRESSÃO M8.....	12
18	818808025	PARAFUSO SEXT. M8 X 25 (8.8).....	16
19	83010112	ARRUELA PRESSÃO M 12.....	04
20	8205071208	PORCA SEXT. DIN 934 MA 12-08.....	04
21	03090046	ARRUELA LISA .....	02
22	58100002	TRAVA SUPERIOR .....	02
23	58100001	TRAVA INFERIOR.....	02

**PSL 09 VACUUM SYSTEM**

70275200 – CJ. SISTEMA HIDRAULICO MARCADOR LINHAS



**PSL 09 VACUUM SYSTEM****70275200 – CJ. SISTEMA HIDRAULICO MARCADOR LINHAS**

REF.	CÓDIGO	DENOMINAÇÃO	QT./LINHA
01	8200070808	PORCA AUTOTRAVANTE DIN 985 MA 8-8.....	12
02	83010110	ARRUELA PRESSÃO M 10.....	02
03	70275201	CJ. SISTEMA HIDRAULICO MARCADOR LINHAS .....	01
04	818808025	PARAFUSO SEXT. M 8 X 25 ( 8.8 ).....	06
05	70270002	SUORTE.....	06
06	81812230	PARAFUSO SEXT. 3/8" X 3/4" .....	02
07	818808030	PARAFUSO SEXT. M8 X 30 (8.8 ).....	06
08	56080011	PRESILHA MANGUEIRA .....	06
09	58070005	PINO .....	02
10	70270001	PRESILHA .....	06
11	18010011	PINO TRAVA 1/4" X 2" .....	04
12	36100011	PINO .....	02
13	12040202	ARRUELA LISA .....	02

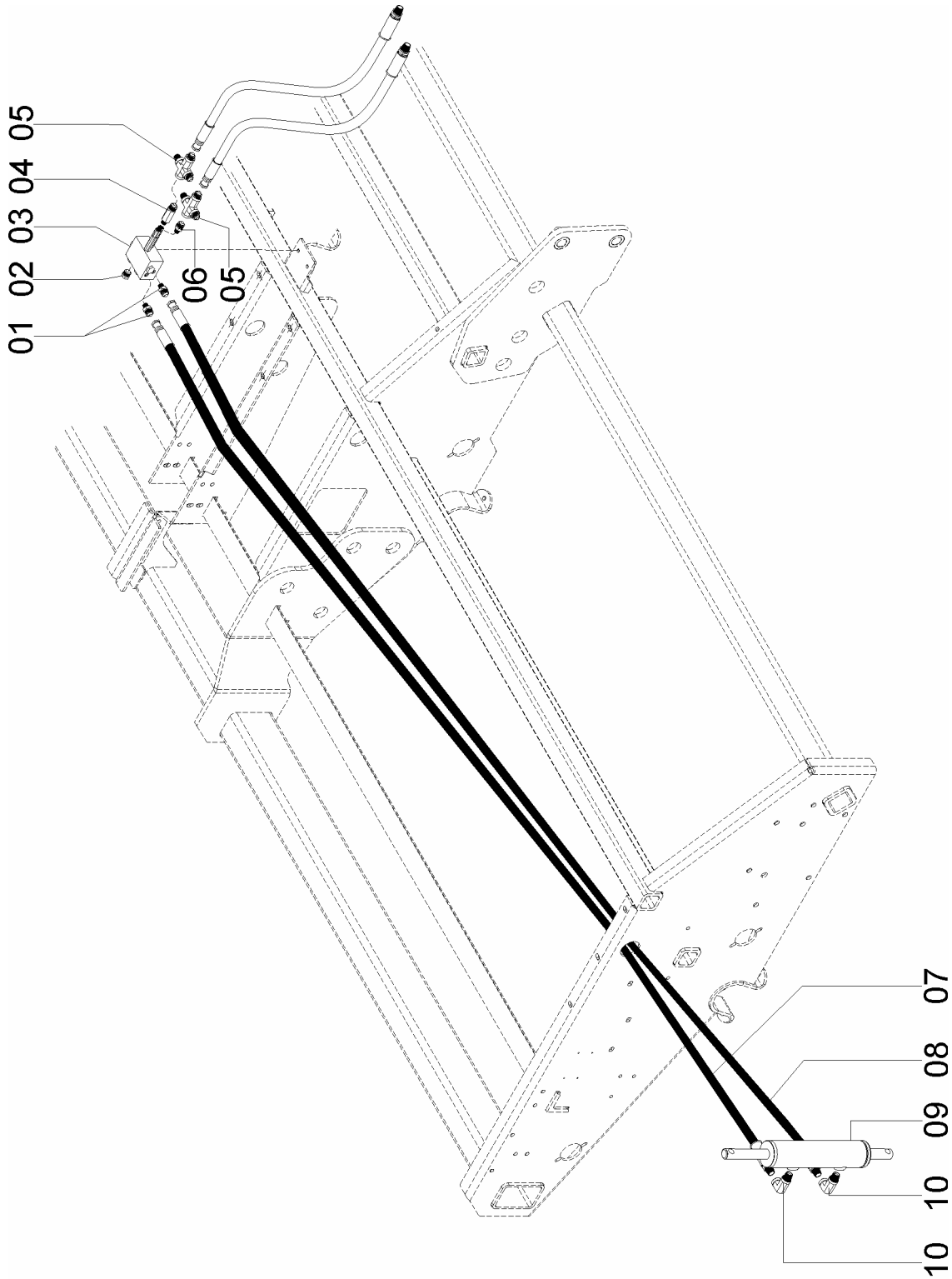




# Catálogo de Peças

## PSL 09 VACUUM SYSTEM

70275201 – SUB- CJ. SISTEMA HIDRAULICO MARCADOR LINHAS



**PSL 09 VACUUM SYSTEM****70275201- SUB- CJ. SISTEMA HIDRAULICO MARCADOR LINHAS**

REF.	CÓDIGO	DENOMINAÇÃO	QT./MAQ.
01	70270500	CJ MANGUEIRA CURTA .....	01
02	70270600	CJ. MANGUEIRA LONGA.....	01
03	05030020	ADAPTADOR RETO MACHO 3/4" UNF 1/4" NPT .....	04
04	05310039	TAMPÃO 3/8" NPT.....	02
05	05252622	VALVULA DIVISORA 1/2" X 3/8" .....	01
06	36170006	NIPEL 1/2" NPTF ( LONGO ).....	01
07	05022022	ADAPTADOR TE VERTICAL FEMEA .....	02
08	05022083	NIPEL 1/2" NPT .....	01
09	70070600	CJ. MANGUEIRA 3/8" X 3500 .....	02
10	70070700	CJ. MANGUEIRA 3/8" X 3300 .....	02
11	58105008	CJ. CILINDRO HIDRAULICO MARCADOR LINHA .....	02
12	05351219	CONEXÃO JOELHO 3/8" NPT .....	04

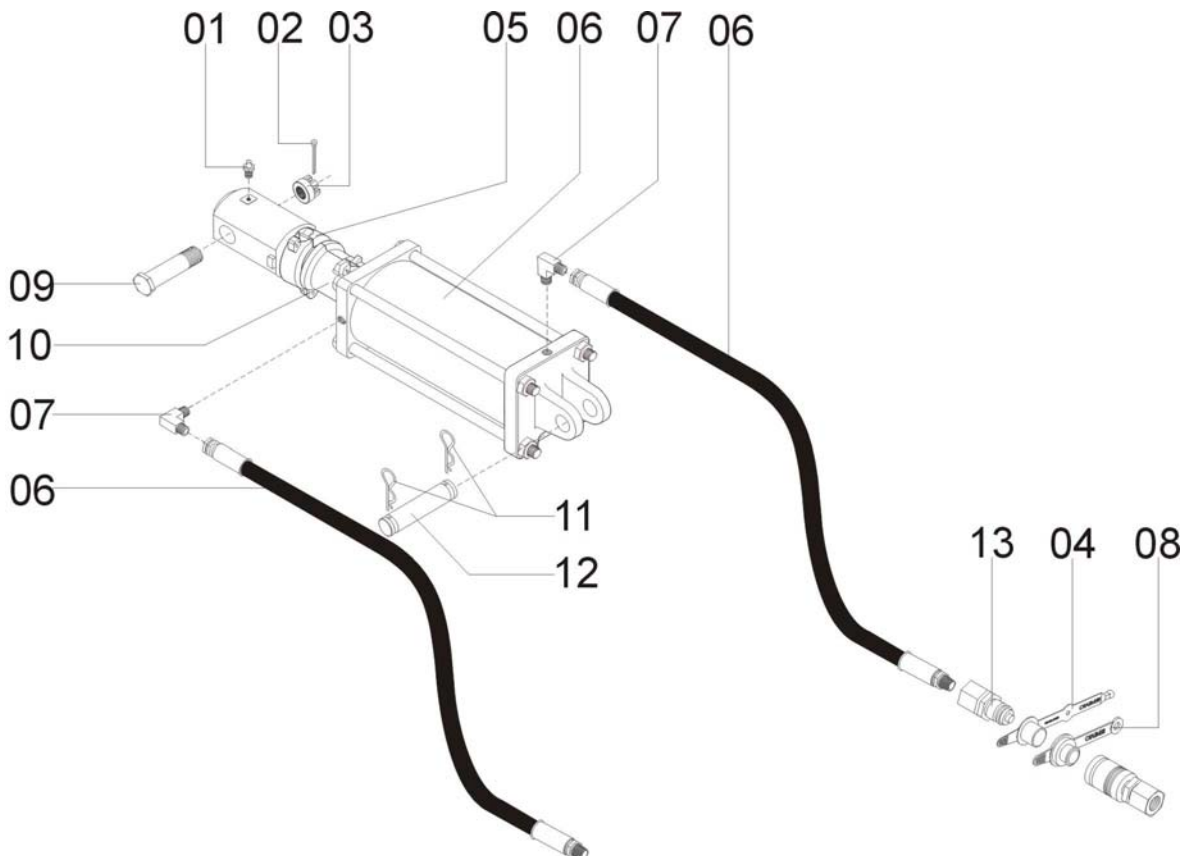


# Catálogo de Peças

## PSL 09 VACUUM SYSTEM

### 70275300 – CJ. SISTEMA HIDRAULICO

REF.	CÓDIGO	DENOMINAÇÃO	QT./MAQ.
01	84300818	GRAXEIRA RETA M8 X 1,25 .....	01
02	85001655	CONTRAPINO 3/16" X 2.1/2" .....	01
03	82030730	PORCA CASTELO M 30 BAIXA.....	01
04	05010053	TAMPA EXTERNA DO ENGATE .....	02
05	35170400	CJ. CALÇO RAPIDO ( 25 mm ).....	01
06	70275301	CJ. CILINDRO E MANGUEIRAS.....	01
07	05030009	ADAPTADOR MACHO NPT 3/8" .....	02
08	05010054	TAMPA INTERNA DO ENGATE.....	02
09	70070006	PARAFUSO DO CILINDRO.....	01
10	35170300	CJ. CALÇO DO CILINDRO.....	01
11	04120001	GRAMPÓ .....	02
12	04120004	PRISIONEIRO DO ENGATE .....	01
13	05182594	ENGATE RAPIDO .....	02



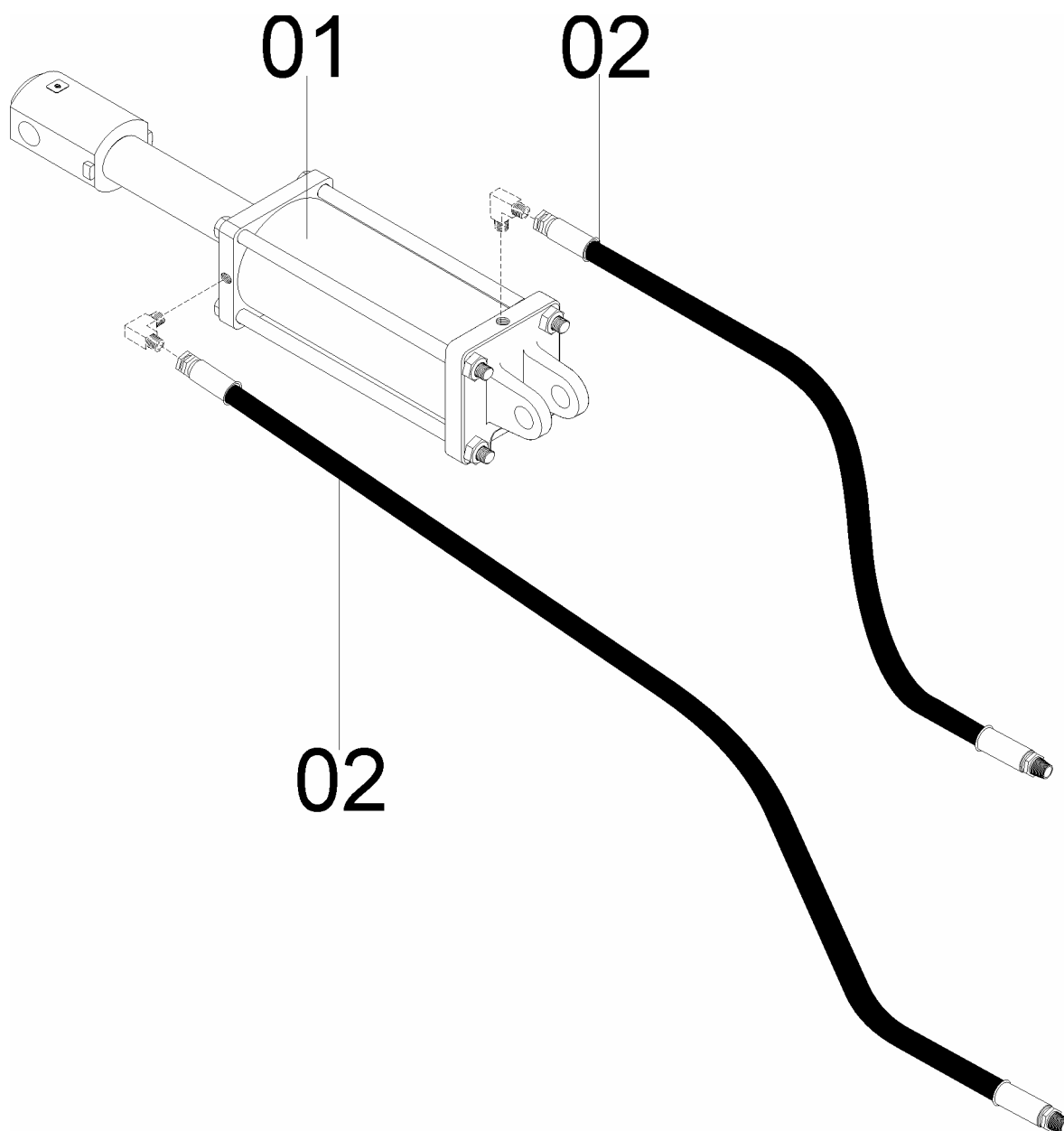
# Catálogo de Peças

## PSL 09 VACUUM SYSTEM



### 70275301 – CJ. CILINDRO E MANGUEIRAS

REF.	CÓDIGO	DENOMINAÇÃO	QT./CJ.
01	70075002	CJ. CILINDRO HIDRAULICO .....	01
02	70270200	CJ. MANGUEIRA 5000mm.....	02

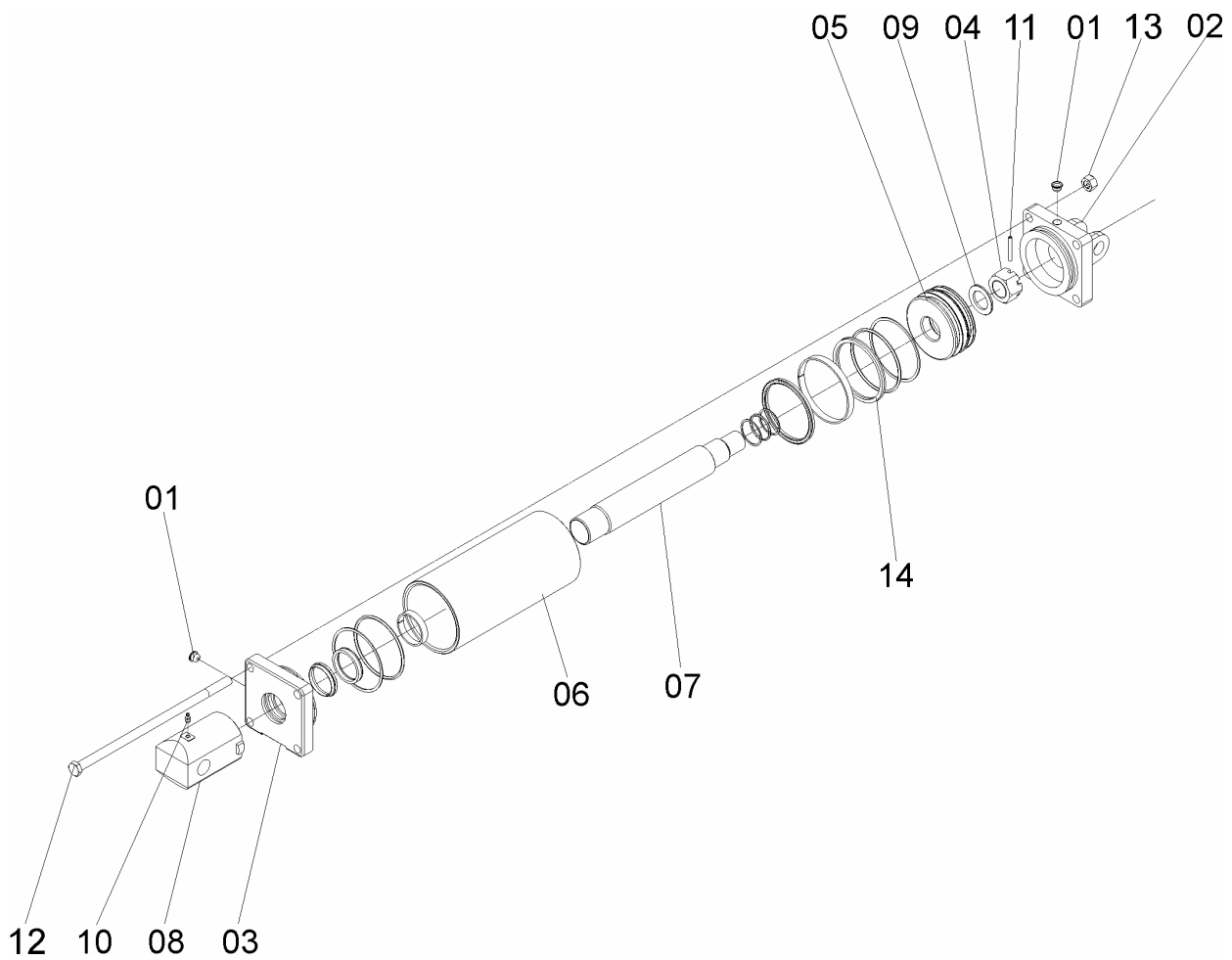




# Catálogo de Peças

## PSL 09 VACUUM SYSTEM

70075002 – CJ. CILINDRO HIDRAULICO



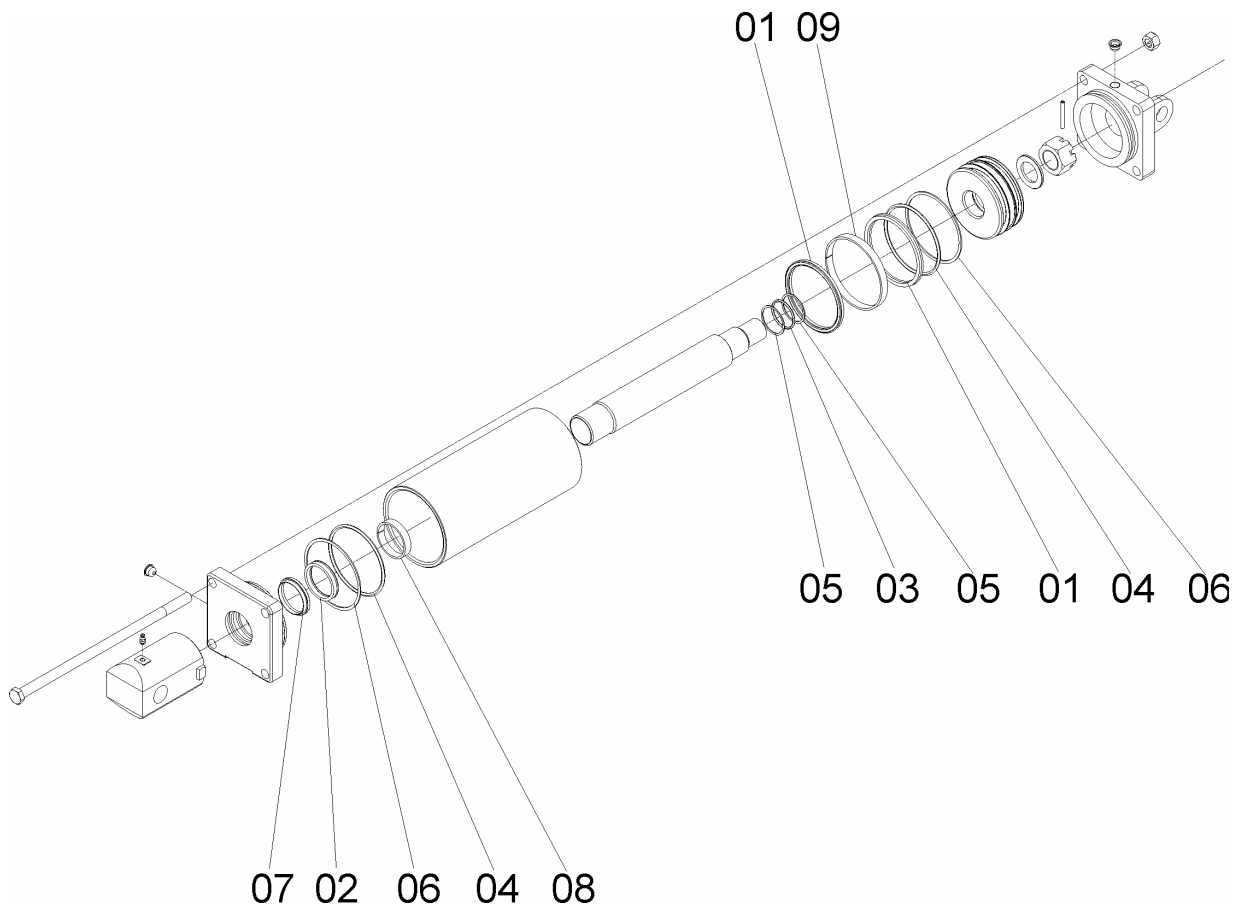
**PSL 09 VACUUM SYSTEM****70075002 – C.J. CILINDRO HIDRAULICO**

<b>REF.</b>	<b>CÓDIGO</b>	<b>DENOMINAÇÃO</b>	<b>QT./CJ.</b>
01	15120109	TAMPA PLÁSTICA .....	2
02	35170004	TAMPA TRASEIRA.....	1
03	35170005	TAMPA GUIA.....	1
04	35170021	PORCA SEXT. CASTELO S/COROA .....	1
05	36170010	EMBOLO.....	1
06	70070001	CAMISA .....	1
07	70070002	HASTE M 52 (ROSCA LONGA) .....	1
08	70070005	TERMINAL HASTE M52 LONGA .....	1
09	70070009	ARRUELA .....	1
10	84300818	GRAXEIRA R. 8x1.25 .....	1
11	92010650	PINO ELASTICO M6X50.....	1
12	818816380	PARAFUSO CAB. SEX. M16X380 8.8 .....	4
13	8201071608	PORCA AUTOTRAVANTE M16 DIN 980-16 MA .....	4
14	36176001	KIT REPARO CILINDRO HIDRAULICO.....	1



## 36176001 – KIT. REPARO CILINDRO HIDRAULICO

REF.	CÓDIGO	DENOMINAÇÃO	QT./CJ.
01	86904167	GAXETA POLIMYTE 8-31504291-4138 .....	2
02	86905156	GAXETA PARKER 19702165-375B .....	1
03	90112224	ANEL O'RING 2-224 .....	1
04	90112349	ANEL O'RING 2-349 .....	2
05	90418224	ANEL ANTI-EXTRUSÃO 8-224.....	2
06	90418349	ANEL ANTI-EXTRUSÃO 8-349.....	2
07	90512165	ANEL RASPADOR 66 D-2165.....	1
08	90520504	ANEL GUIA W2 2500 500.....	1
09	90520506	ANEL GUIA W2 5000 500.....	1

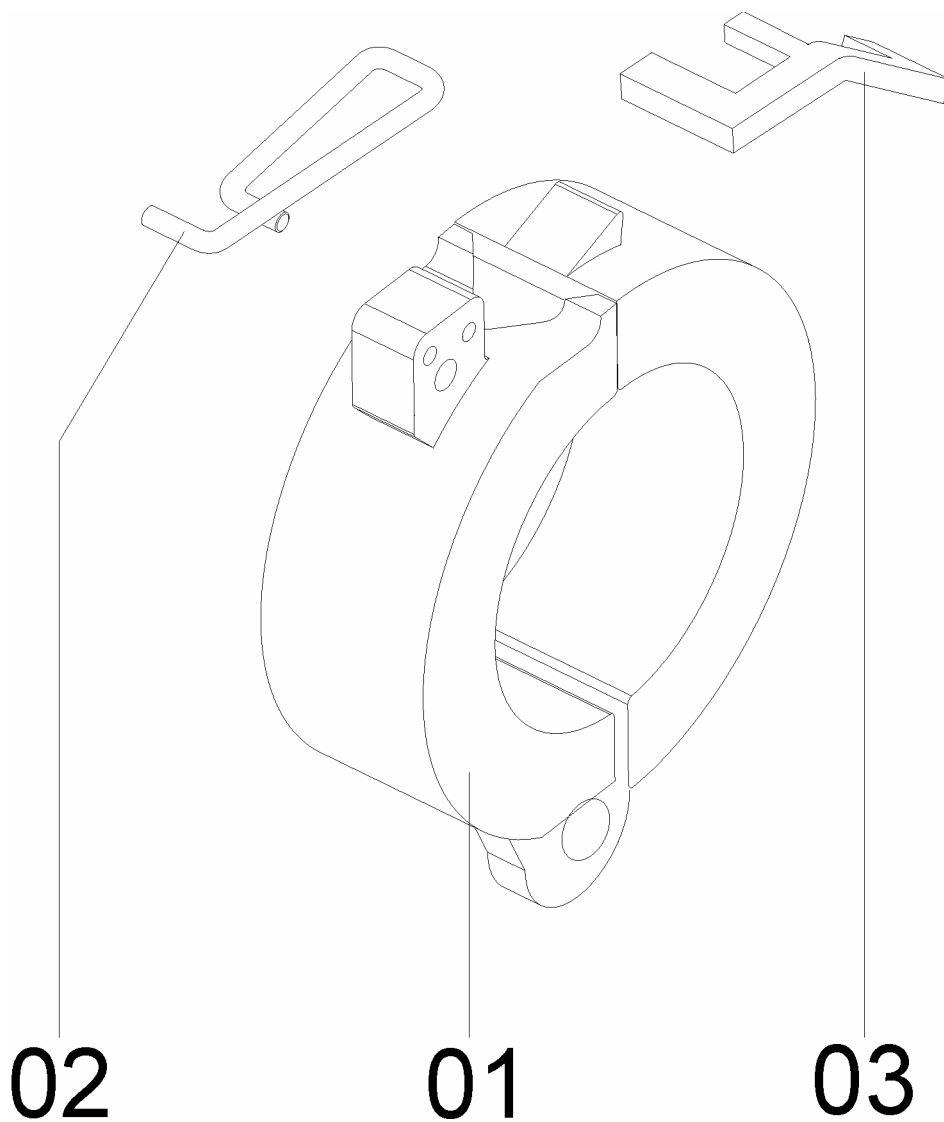


**PSL 09 VACUUM SYSTEM**



35170400 – C.J. CALÇO RAPIDO 25mm

REF.	CÓDIGO	DENOMINAÇÃO	QT./CJ.
01	3517040A	SUB. CJ. CALÇO (25mm) .....	01
02	35170018	MOLA ENGATE .....	01
03	35170403	GATILHO .....	01





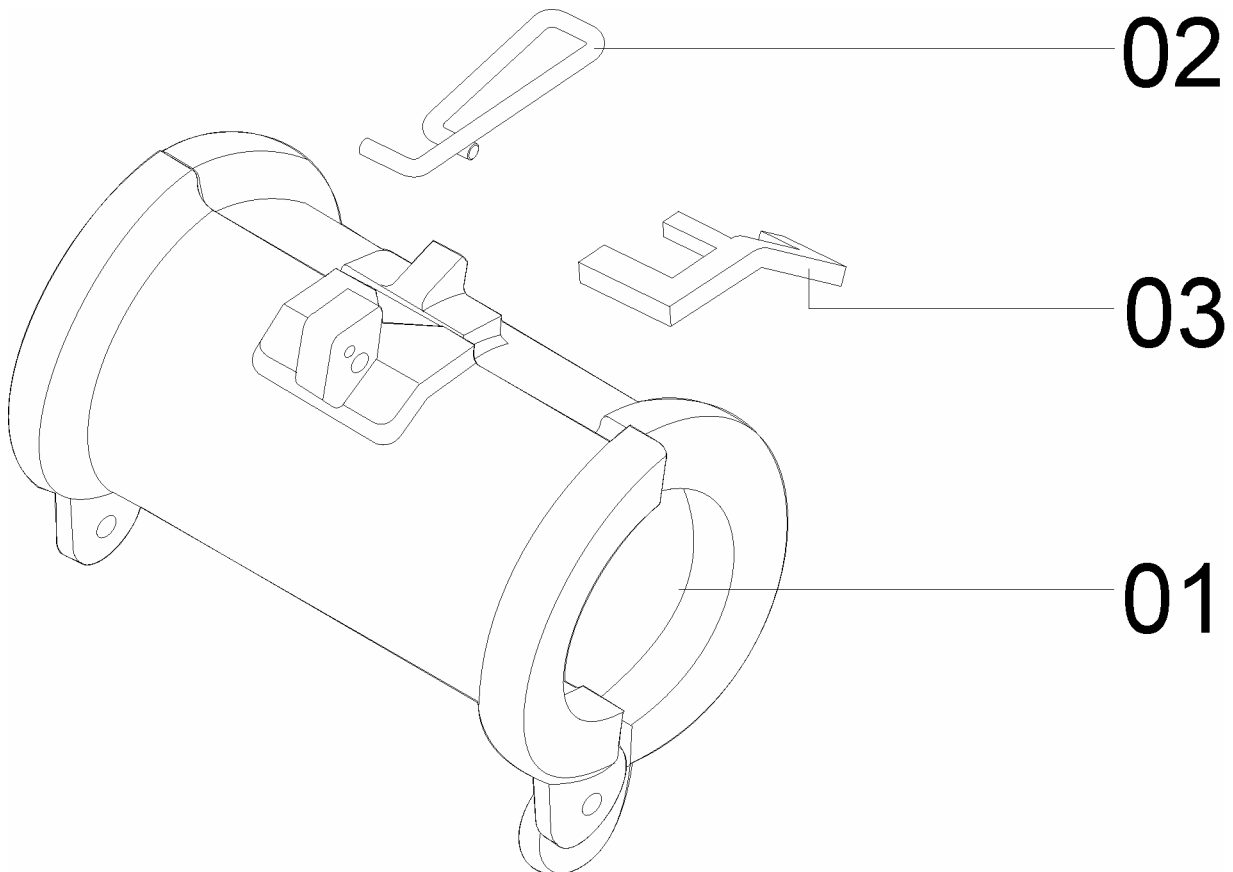


# Catálogo de Peças

## PSL 09 VACUUM SYSTEM

35170300 – CJ. CALÇO DO CILINDRO

REF.	CÓDIGO	DENOMINAÇÃO	QT./CJ.
01	351703A	SUB. CJ. CALÇO DO CILINDRO .....	01
02	35170018	MOLA ENGATE .....	01
03	35170403	GATILHO .....	01



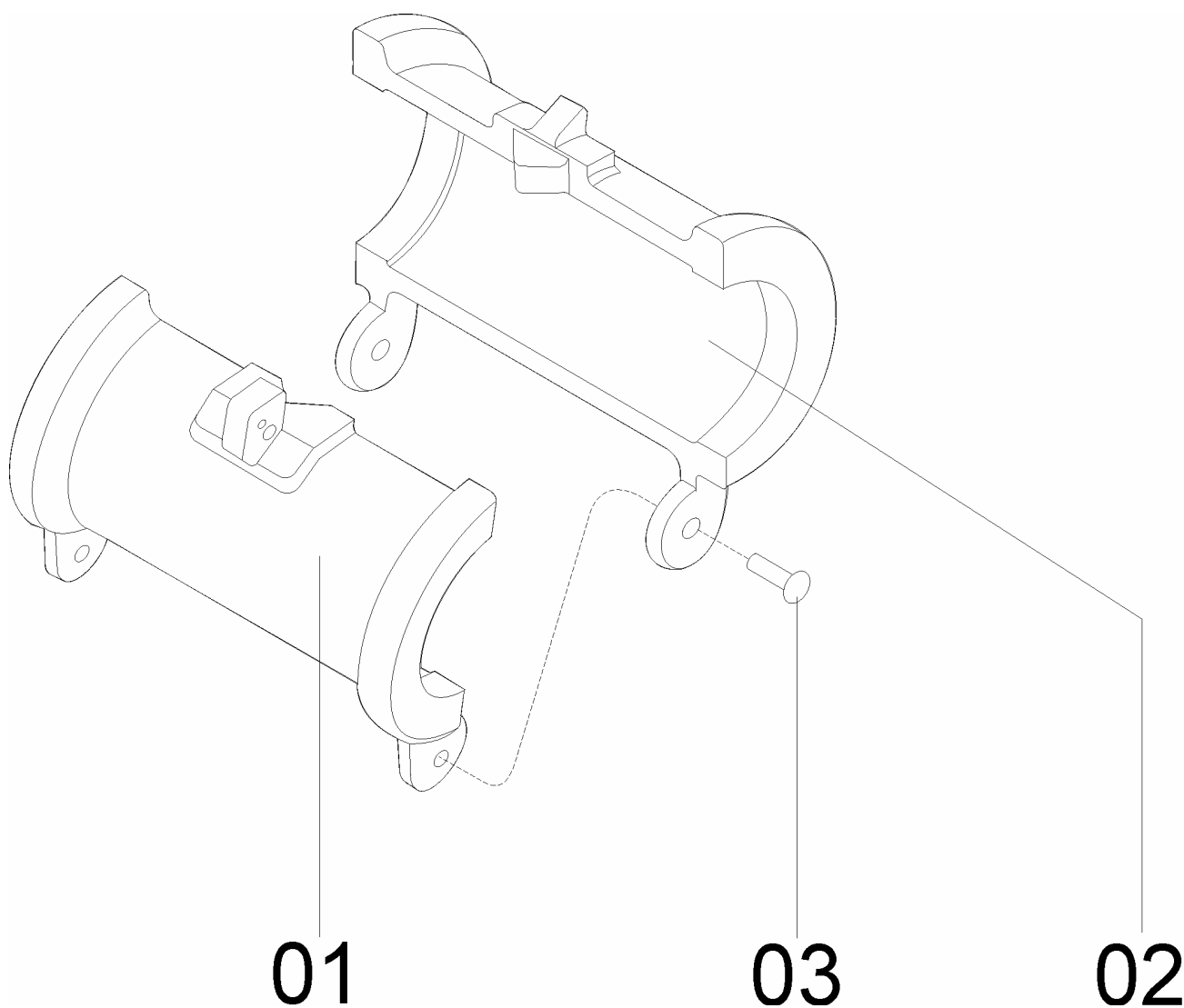
# Catálogo de Peças

## PSL 09 VACUUM SYSTEM



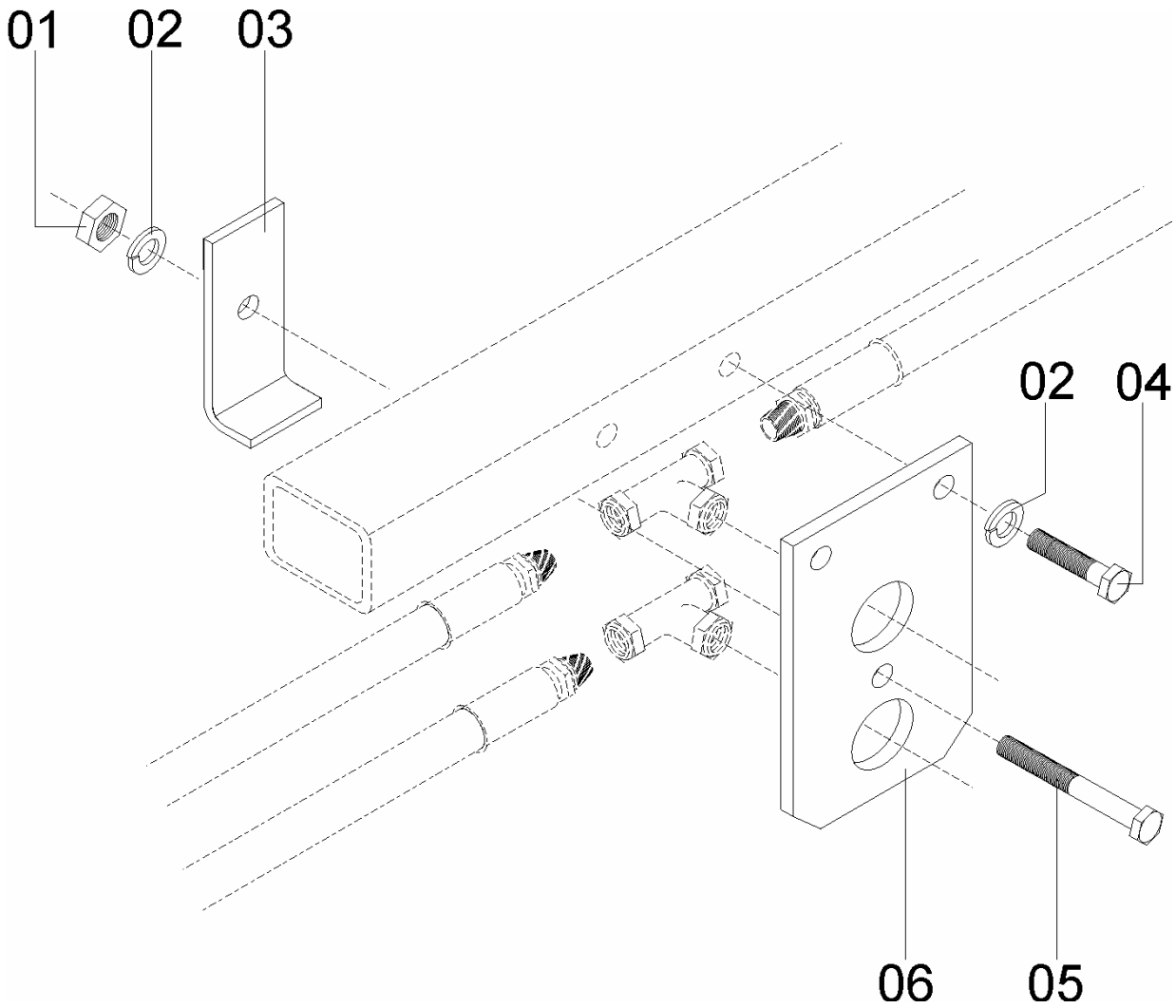
### 351703A – C.J. CALÇO DO CILINDRO

REF.	CÓDIGO	DENOMINAÇÃO	QT./CJ.
01	35170301	CALÇO DO PISTÃO FEMEA .....	01
02	35170302	CALÇO DO PISTÃO MACHO .....	01
03	87200620	REBITE DE FERRO CABEÇA RED. 6X20 .....	02



**PSL 09 VACUUM SYSTEM**

36175700 – CJ. SUPORTE MANGUEIRAS ( OPCIONAL )  
SEM MARCADOR DE LINHAS



**PSL 09 VACUUM SYSTEM**

36175700 – CJ. SUPORTE MANGUEIRAS ( OPCIONAL )  
SEM MARCADOR DE LINHAS

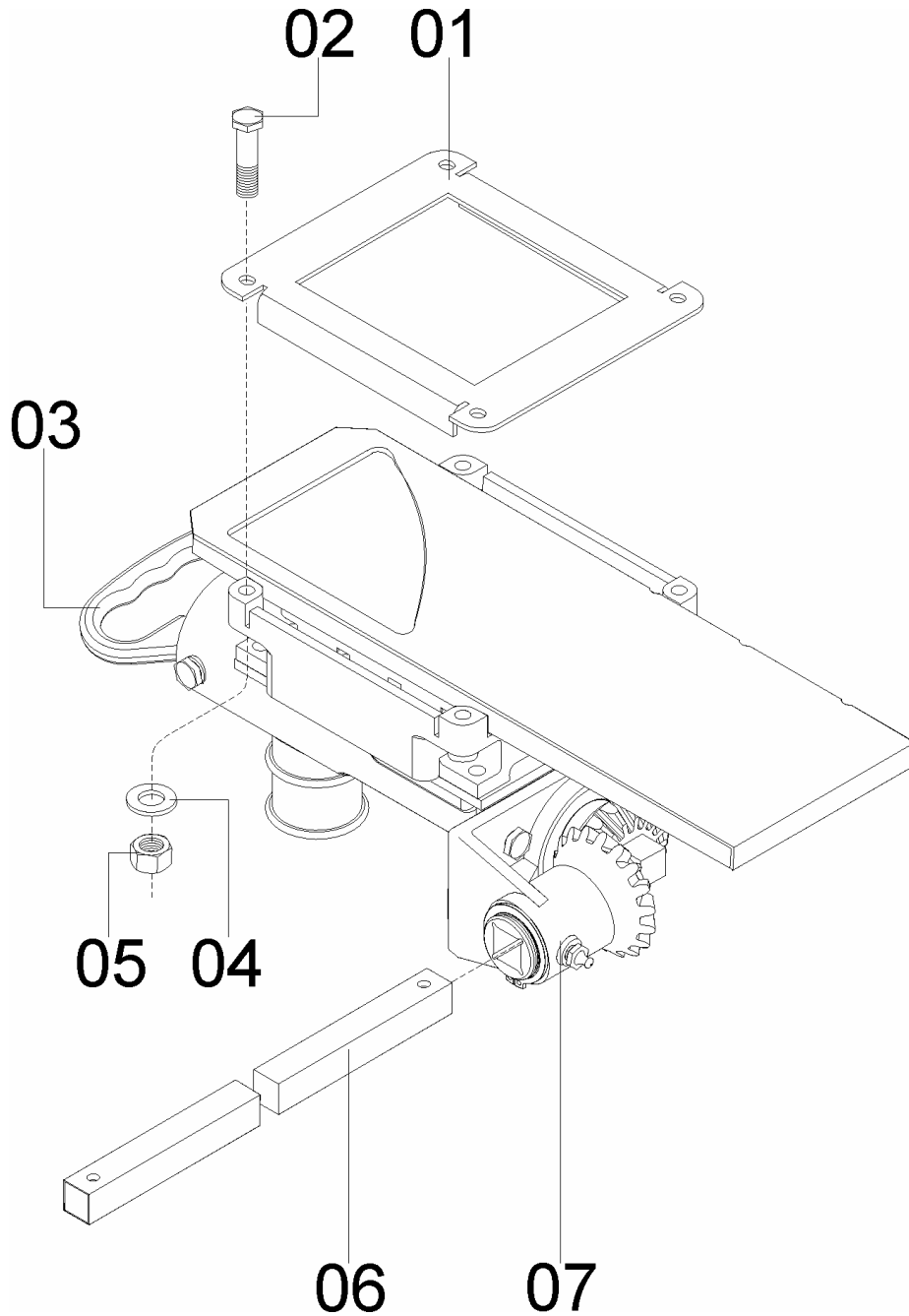
REF.	CÓDIGO	DENOMINAÇÃO	QT./MÁQ.
01	8205071008	PARAF. SEXT. MA 10 -8.....	3
02	83010110	ARRUELA DE PRESSÃO M 10 .....	3
03	36170005	CHAPA DE FIXAÇÃO MANGUEIRAS .....	1
04	818810025	PARAF. SEXT. M 10 X 25 (8.8) .....	2
05	818810055	PARAF. SEXT. M 10 X 55 (8.8) .....	1
06	36170004	CHAPA BASE.....	1



# Catálogo de Peças

## PSL 09 VACUUM SYSTEM

70285200- C.J. DISTRIBUIÇÃO ADUBO RSF 2"  
70285300- C.J. DISTRIBUIÇÃO ADUBO RSF 1"



**PSL 09 VACUUM SYSTEM**

70285200- CJ. DISTRIBUIÇÃO ADUBO RSF 2"

70285300- CJ. DISTRIBUIÇÃO ADUBO RSF 1"

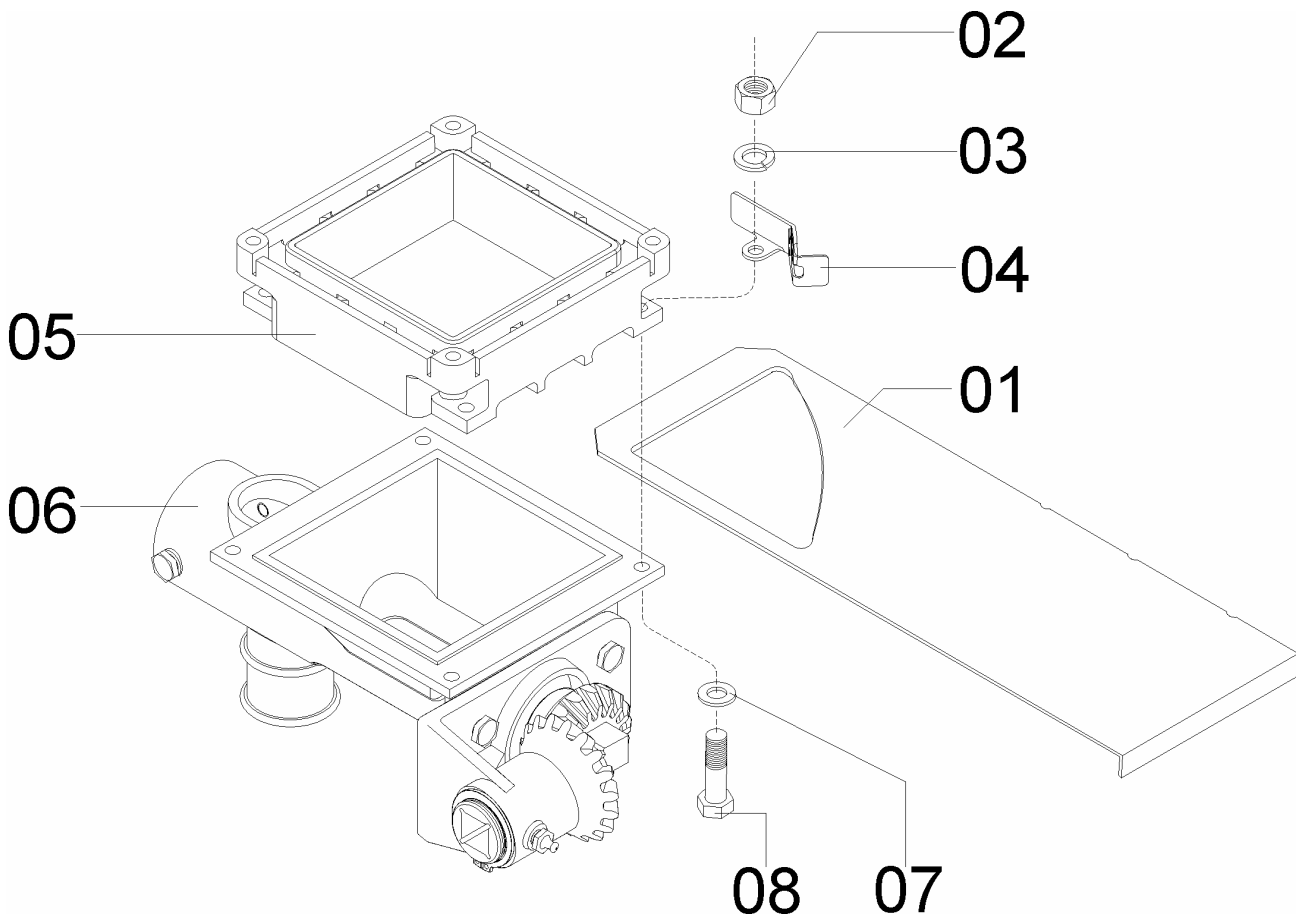
REF.	CÓDIGO	DENOMINAÇÃO	QT./LINHA
01	70060013	CORRETOR DO FUNDO CAIXA .....	01
02	8181008045	PARAF. SEXT. M8X45 INOX .....	04
03	DI02010015	PUXADOR ( ADICIONAL ) .....	01/MAQ.
04	25190030	ARRUELA LISA M8 INOX .....	04
05	82170708	PORCA AUTOTRAVANTE M8 INOX DL .....	04
06	70280001	EIXO SEM FIM PSL 09.....	2/ MAQ.
06	70280002	EIXO SEM FIM PSL 11.....	2/ MAQ.
07	70285001	CJ. DISTRIBUIÇÃO ADUBO RSF 2".....	01
07	70285002	CJ. DISTRIBUIÇÃO ADUBO RSF 2".....	01
07	70285101	CJ. DISTRIBUIÇÃO ADUBO RSF 1" .....	01
07	70285102	CJ. DISTRIBUIÇÃO ADUBO RSF 1".....	01



## Catálogo de Peças

**PSL 09 VACUUM SYSTEM**

- 70285001 – CJ. DISTRIBUIÇÃO ADUBO RSF 2”  
70285002 – CJ. DISTRIBUIÇÃO ADUBO RSF 2”  
70285101 – CJ. DISTRIBUIÇÃO ADUBO RSF 1”  
70285102 – CJ. DISTRIBUIÇÃO ADUBO RSF 1”



**PSL 09 VACUUM SYSTEM**

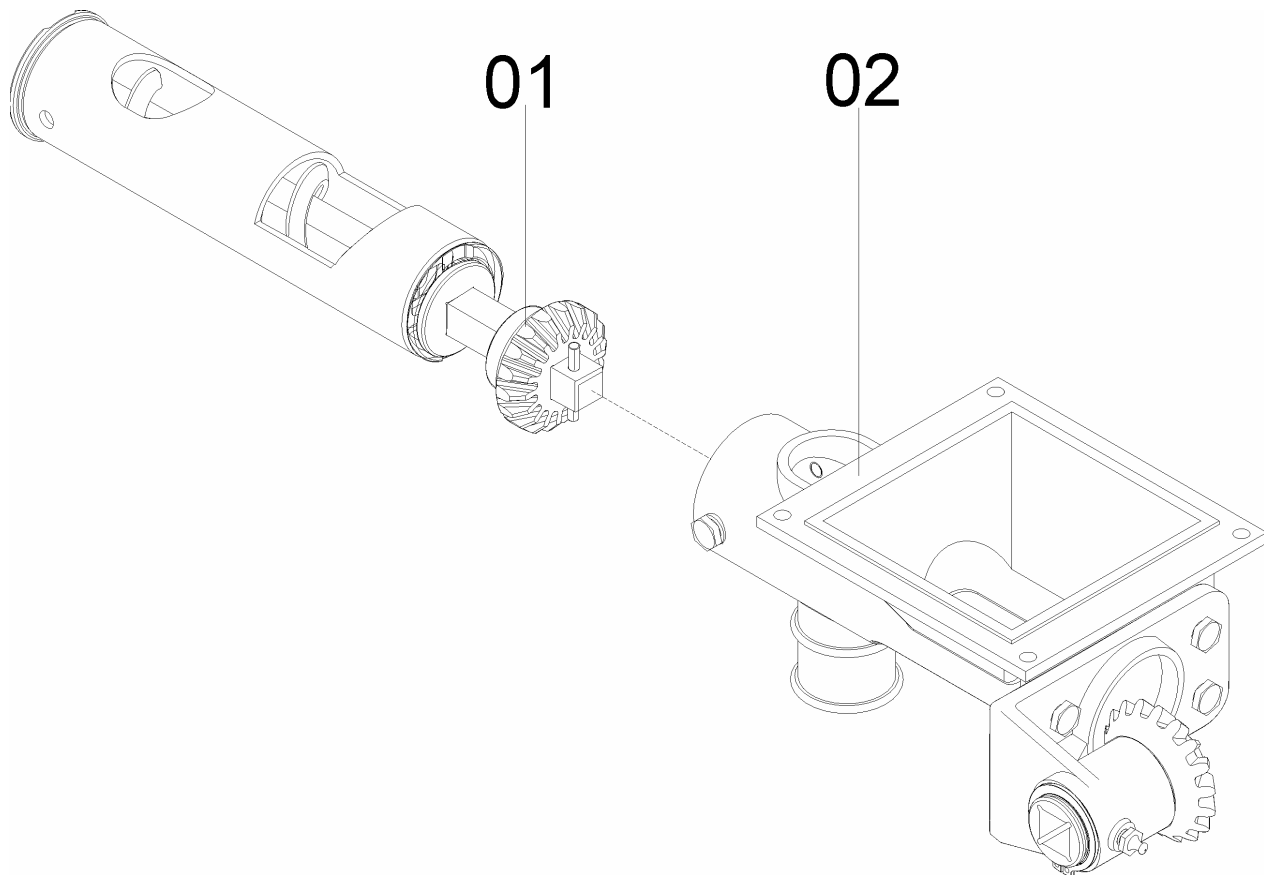
70285001 – CJ. DISTRIBUIÇÃO ADUBO RSF 2”  
 70285002 – CJ. DISTRIBUIÇÃO ADUBO RSF 2”  
 70285101 – CJ. DISTRIBUIÇÃO ADUBO RSF 1”  
 70285102 – CJ. DISTRIBUIÇÃO ADUBO RSF 1”

REF.	CÓDIGO	DENOMINAÇÃO	QT./LINHA			
			70285001	70285002	70285101	70285102
01	58180018	CHAPA TAMPA DA GAVETA.....	01	01	01	01
02	82150708	PORCA SEXT. M8 INOX.....	04	04	04	04
03	83080108	ARRUELA PRESSÃO M8 INOX.....	04	04	04	04
04	70085003	TRAVA DA TAMPA .....	01	01	01	01
05	58180016	BASE INFERIOR DA GAVETA.....	01	01	01	01
06	DI02015018	CJ. BASE CAPSULA 2” DIREITA NORMAL .....	01	-	-	-
06	DI02015019	CJ. BASE CAPSULA 2’ ESQUERDA NORMAL....	-	01	-	-
06	DI02015016	CJ. BASE CAPSULA 1’ DIREITA NORMAL.....	-	-	01	-
06	DI02015017	CJ. BASE CAPSULA 1’ ESQUERDA NORMAL....	-	-	-	01
07	25190030	ARRUELA LISA M8 INOX .....	04	04	04	04
08	8181008030	PARAFUSO SEXT. M8X30 INOX.....	04	04	04	04



**PSL 09 VACUUM SYSTEM**

DI02015018 – CJ. BASE CAPSULA 2" DIREITA NORMAL  
DI02015019 – CJ. BASE CAPSULA 2" ESQUERDA NORMAL  
DI02015016 – CJ. BASE CAPSULA 1" DIREITA NORMAL  
DI02015017 – CJ. BASE CAPSULA 1" ESQUERDA NORMAL



**PSL 09 VACUUM SYSTEM**

DI02015018 – CJ. BASE CAPSULA 2" DIREITA NORMAL  
 DI02015019 – CJ. BASE CAPSULA 2" ESQUERDA NORMAL  
 DI02015016 – CJ. BASE CAPSULA 1" DIREITA NORMAL  
 DI02015017 – CJ. BASE CAPSULA 1" ESQUERDA NORMAL

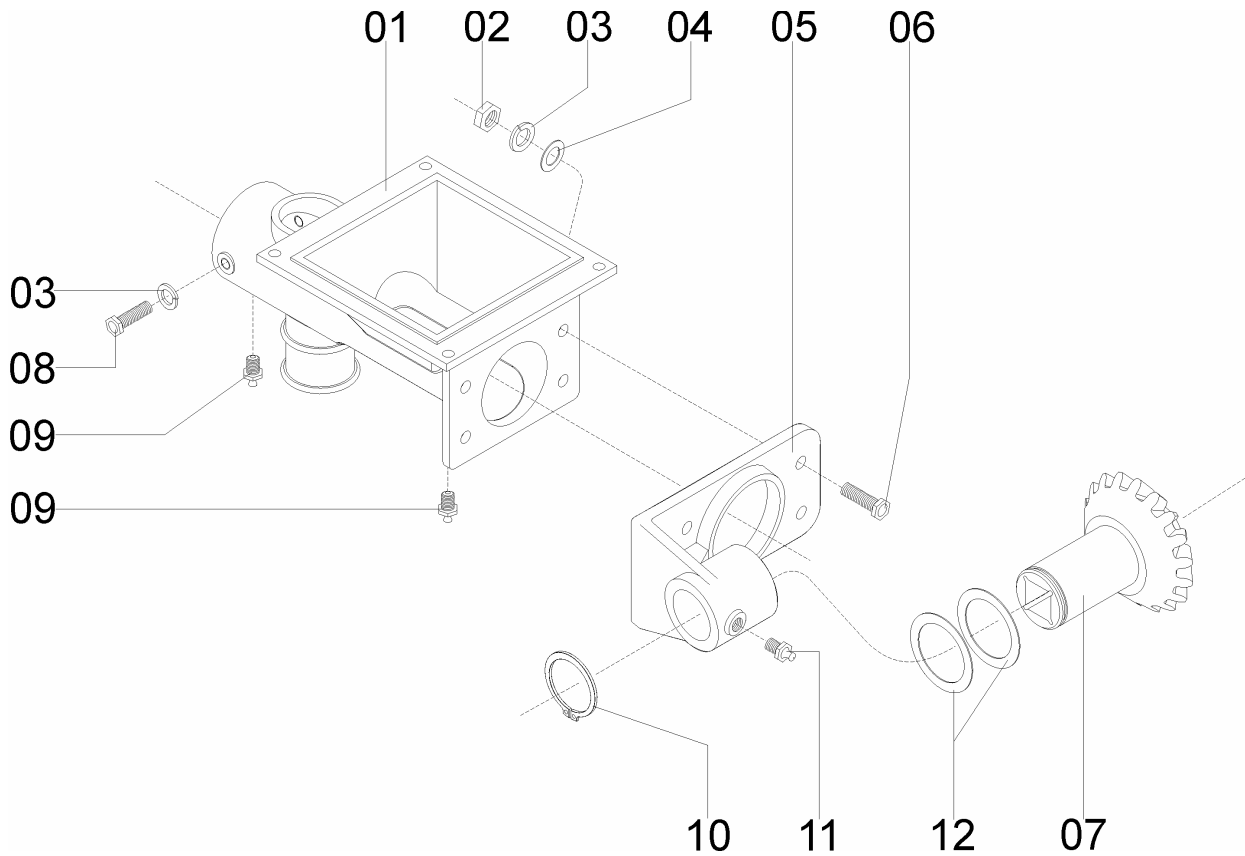
REF.	CÓDIGO	DENOMINAÇÃO	QT./LINHA			
			DI02015018	DI02015019	DI02015016	DI02015017
01	DI02015010	CJ. CAPSULA ROSCA 2" DIREITA.....	01	-	-	-
01	DI02015011	CJ. CAPSULA ROSCA 2" ESQUERDA .....	-	01	-	-
01	DI02015008	CJ. CAPSULA ROSCA 1" DIREITA.....	-	-	01	-
01	DI02015009	CJ. CAPSULA ROSCA 1" ESQUERDA .....	-	-	-	01
02	DI02015006	CJ. BASE DIREITA.....	01	-	01	-
02	DI02015007	CJ. BASE ESQUERDA.....	-	01	-	01



# Catálogo de Peças

## PSL 09 VACUUM SYSTEM

DI02015006 – CJ. BASE DIREITA  
DI02015007 – CJ. BASE ESQUERDA



## Catálogo de Peças

## PSL 09 VACUUM SYSTEM



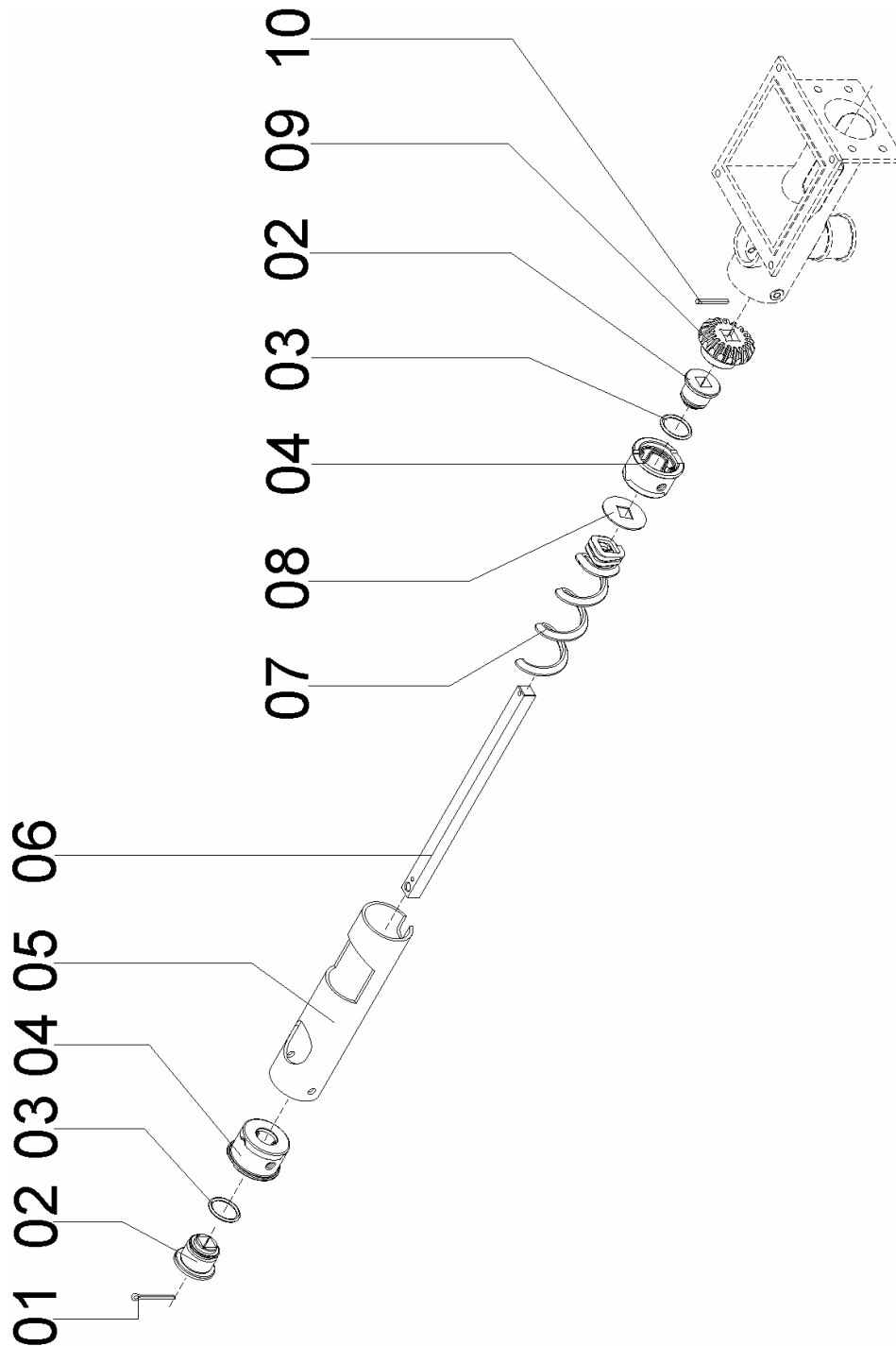
DI02015006 – CJ. BASE DIREITA  
DI02015007 – CJ. BASE ESQUERDA

REF.	CÓDIGO	DENOMINAÇÃO	QT./LINHA
01	DI02010001	BASE.....	01
02	82150708	PORCA SEXT. M8 INOX.....	04
03	83080108	ARRUELA PRESSÃO M8 INOX.....	06
04	56120025	ARRUELA LISA M8 INOX.....	04
05	25080024	MANCAL.....	01
06	8181008030	PARAFUSO SEXT M8X30.....	04
07	03090045	PINHÃO CONDUTOR.....	01
08	8181008016	PARAFUSO SEXT. M8X16 ( 8.8 ).....	02
09	84301245	GRAXEIRA RETA LONGA M8X1,25X29,5.....	02
10	90220029	ANEL ELASTICO P/ EIXO E-29.....	01
11	84300818	GRAXEIRA RETA M8X1,25.....	01
12	03100052	ARRUELA LISA.....	02



## PSL 09 VACUUM SYSTEM

DI02015010 – CJ CAPSULA ROSCA 2" DIREITA  
 DI02015011 – CJ CAPSULA ROSCA 2" ESQUERDA  
 DI02015008 – CJ. CAPSULA ROSCA 1" DIREITA  
 DI02015009 – CJ. CAPSULA ROSCA 1" ESQUERDA



## PSL 09 VACUUM SYSTEM



DI02015010 – CJ CAPSULA ROSCA 2" DIREITA  
 DI02015011 – CJ CAPSULA ROSCA 2" ESQUERDA  
 DI02015008 – CJ. CAPSULA ROSCA 1" DIREITA  
 DI02015009 – CJ. CAPSULA ROSCA 1" ESQUERDA

REF.	CÓDIGO	DENOMINAÇÃO	QT./LINHA			
			DI02015010	DI02015011	DI02015008	DI02015009
01	85001635	CONTRAPINO 3/16"X1" .....	01	01	01	01
02	06070040	BUCHA .....	02	02	02	02
03	90112216	ANEL O'RING 2216.....	02	02	02	02
04	06070069	BUCHA .....	02	02	02	02
05	DI02010002	TUBO ROSCA SEM FIM.....	01	01	01	01
06	70280004	EIXO MAIOR SEM-FIM .....	01	01	01	01
06	70280005	EIXO MENOR SEM-FIM .....	01	01	01	01
07	36080004	ROSCA SEM FIM 2" DIREITA .....	01	-	-	-
07	36080005	ROSCA SEM FIM 2" ESQUERDA .....	-	01	-	-
07	06070036	ROSCA SEM FIM 1" DIREITA .....	-	-	01	-
07	06070037	ROSCA SEM FIM 1" ESQUERDA .....	-	-	-	01
08	15090038	ARRUELA LISA.....	01	01	01	01
09	DI02010005	PINHÃO CONDUZIDO .....	01	01	01	01
10	92010520	PINO ELASTICO 5X20.....	01	01	01	01

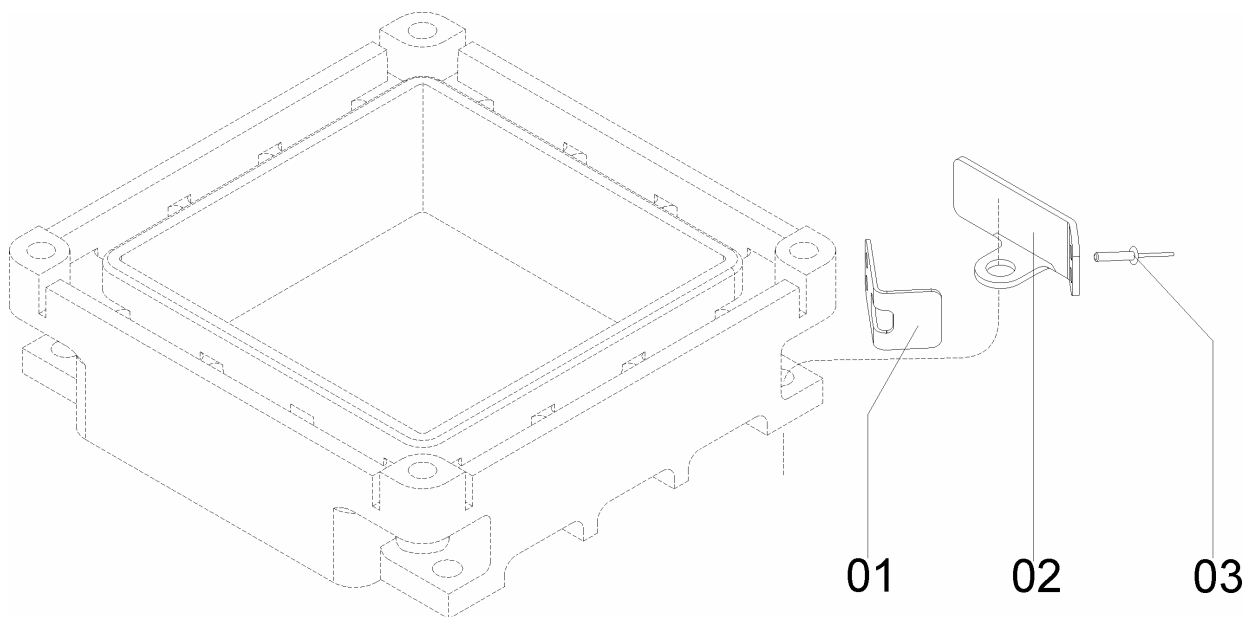


# Catálogo de Peças

## PSL 09 VACUUM SYSTEM

70085003 – CJ. TRAVA DA TAMPA

REF.	CÓDIGO	DENOMINAÇÃO	QT./LINHA
01	70080003	TRAVA DA TAMPA .....	01
02	58180030	TRAVA DA TAMPA .....	01
03	87300407	REBITE ALUMINIO POP CABEÇA ABAULADA 4X7.....	02



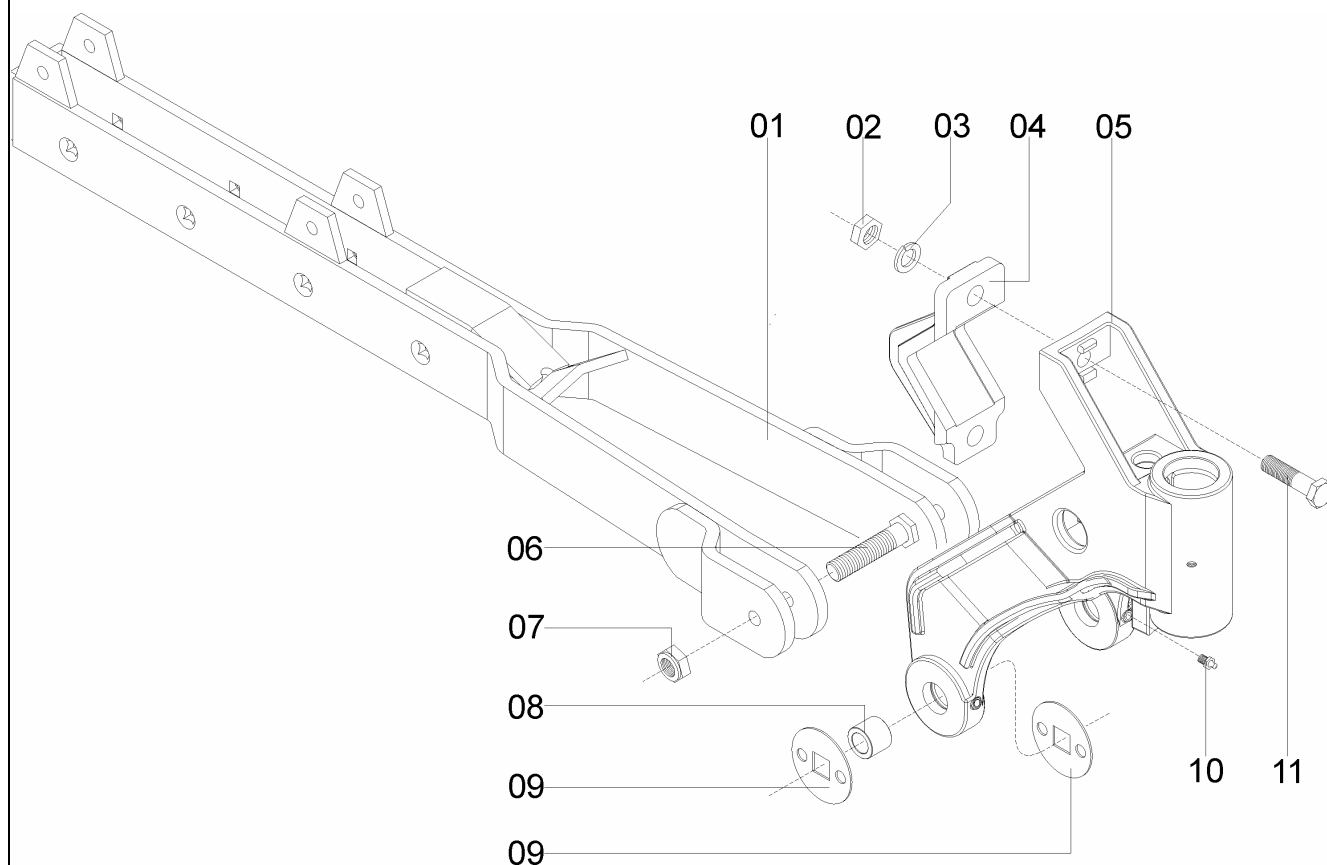
# Catálogo de Peças

## PSL 09 VACUUM SYSTEM



### 70315000 – CJ. LINHA DO ADUBO

REF.	CÓDIGO	DENOMINAÇÃO	QT./LINHA
01	70310100	CJ.LINHA ADUBO.....	01
02	8205071608	PORCA SEXT. M 16-8 .....	02
03	83010116	ARRUELA PRESSÃO M 16 .....	02
04	70310002	PRESILHA.....	01
05	70310001	GARRA DA LINHA ADUBO .....	01
06	818820085	PARAFUSO SEXT. M 20X85.....	02
07	8201072008	PORCA AUTOTRAVANTE M 20 (8.8).....	02
08	70310003	BUCHA.....	02
09	03110025	ARRUELA LISA.....	04
10	84300818	GRAXEIRA RETA M 8X 1,25.....	03
11	818816065	PARAFUSO SEXT. M 16X65 (8.8) .....	02



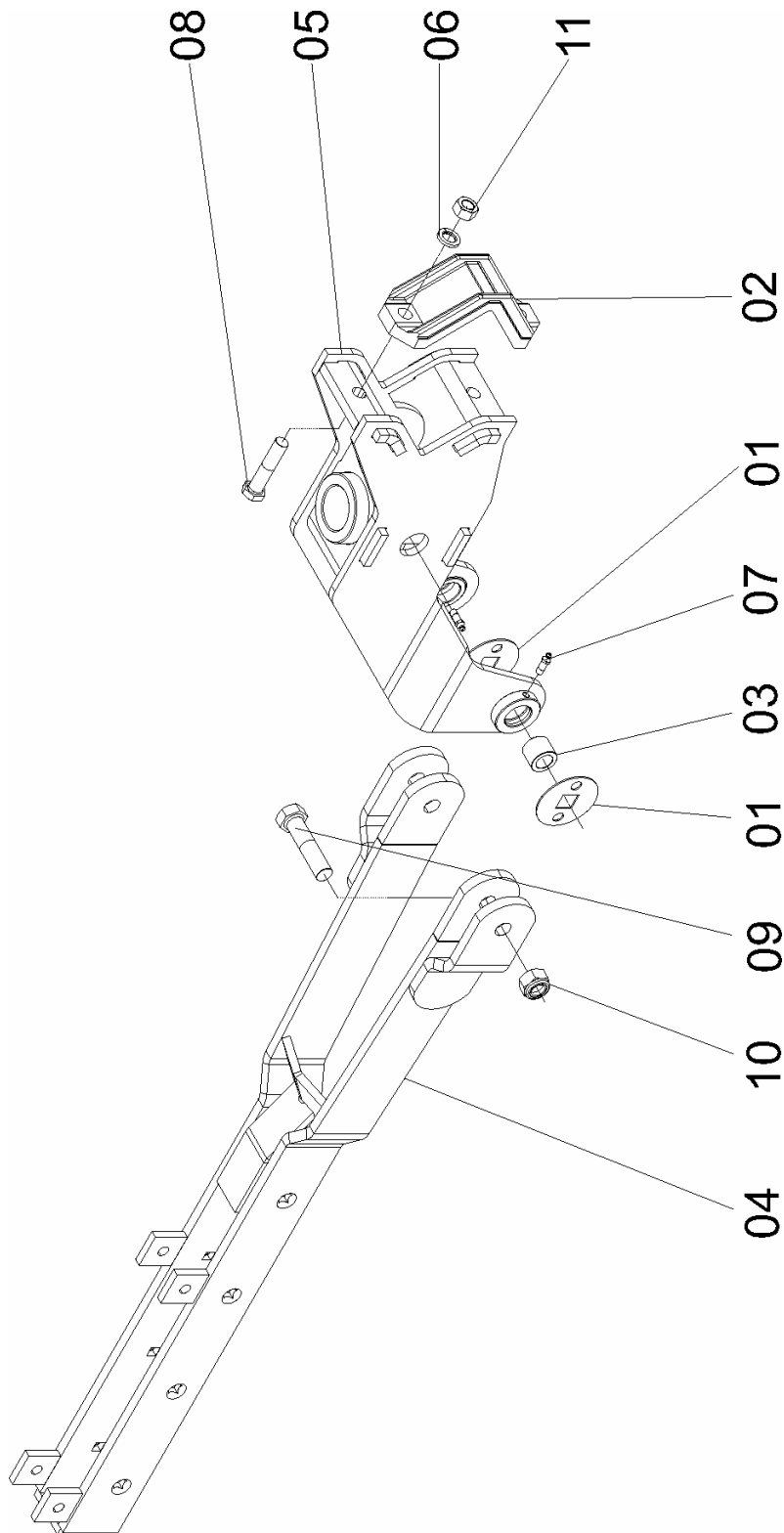




# Catálogo de Peças

## PSL 09 VACUUM SYSTEM

70315500 – CJ. LINHA LONGA ADUBO



**PSL 09 VACUUM SYSTEM****70315500 – CJ. LINHA LONGA ADUBO**

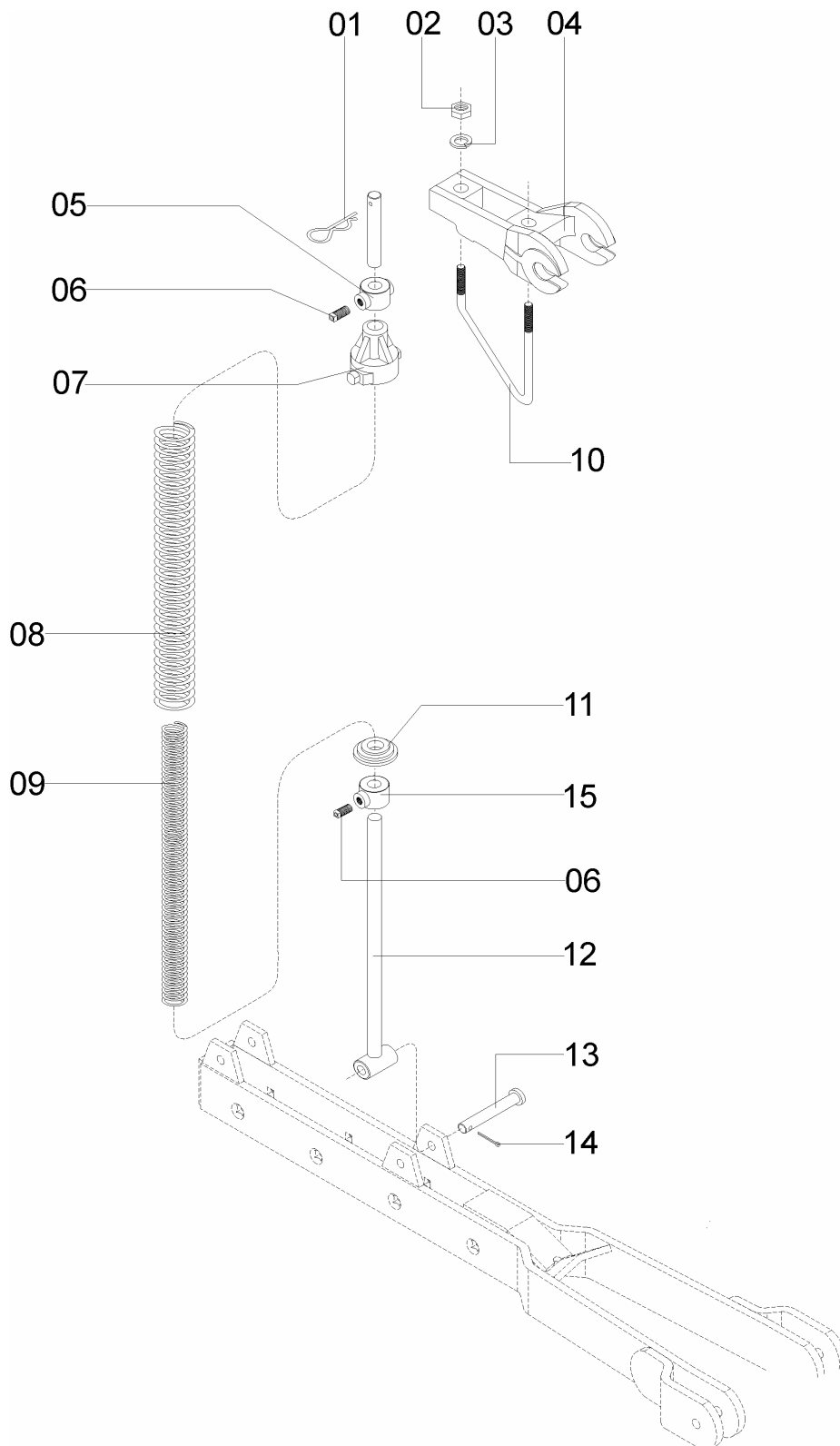
REF.	CÓDIGO	DENOMINAÇÃO	QT./CJ.
01	03110025	ARRUELA.....	4
02	28160001	PRESILHA.....	1
03	70310003	BUCHA.....	2
04	70310100	CJ.LINHA ADUBO.....	1
05	70310900	CJ. GARRA MAIOR LINHA ADUBO PSL.....	1
06	83010116	ARRUELA PRESSAO M16.....	2
07	84301245	GRAXEIRA R. LONGA M8x1.25x29.5.....	3
08	818716075	PARAFUSO CAB.SEX.M16X75.....	2
09	818820085	PARAFUSO CAB. SEX. M20X85 8.8.....	2
10	8200072008	PORCA AUTOTR. DIN980 MA 20-8 DS.....	2
11	8205071608	PORCA SEXTAVADA DIN 934 MA16-8.....	2



# Catálogo de Peças

## PSL 09 VACUUM SYSTEM

70315007 – CJ. VARETA LINHA ADUBO



**PSL 09 VACUUM SYSTEM****70315007 – CJ. VARETA LINHA ADUBO**

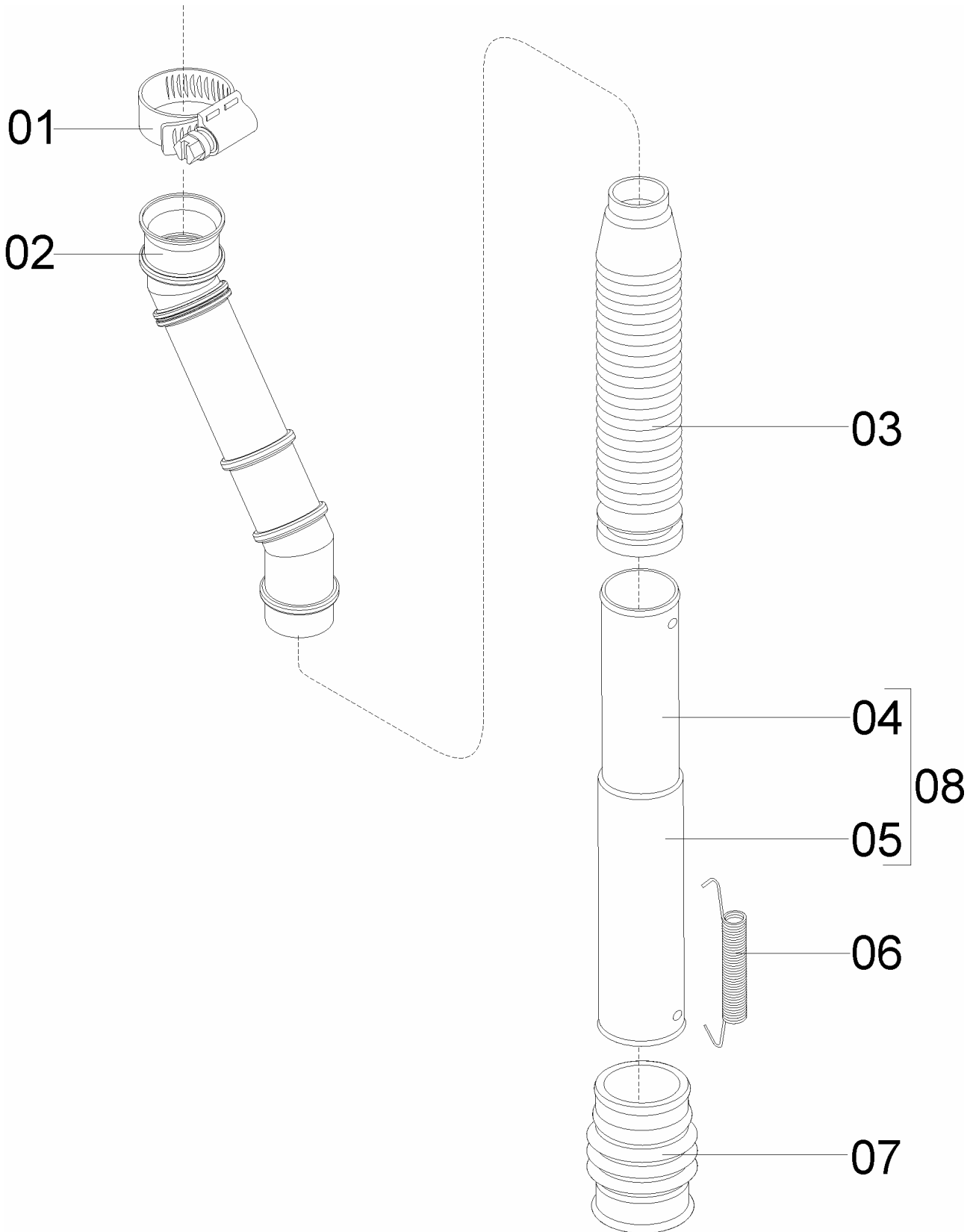
REF.	CÓDIGO	DENOMINAÇÃO	QT./LINHA
01	15070001	GRAMPO.....	01
02	82050712	PORCA SEXT. M 12 .....	02
03	83010112	ARRUELA PRESSÃO M 12.....	02
04	35180010	MEIO SUPORTE VARETAS.....	01
05	25140030	BATENTE .....	01
06	03100024	PARAFUSO 12X20 RECARTILHADO.....	03
07	35180012	GUIA VARETAS D.5/8 .....	01
08	25070010	MOLA INTERMEDIÁRIA .....	01
09	25070009	MOLA INTERNA .....	01
10	30040022	ABRAÇADEIRA.....	01
11	15070028	GUIA INFERIOR DA MOLA .....	01
12	70310200	CJ. VARETAS .....	01
13	70310005	PINO .....	01
14	85001443	CONTRAPINO 5/32 X1.1/2.....	01
15	03100022	BATENTE VARETAS DE PROFUNDIDADE .....	01



# Catálogo de Peças

## PSL 09 VACUUM SYSTEM

70315010 – C.J. CONDUTOR



**PSL 09 VACUUM SYSTEM****70315010 – CJ. CONDUTOR**

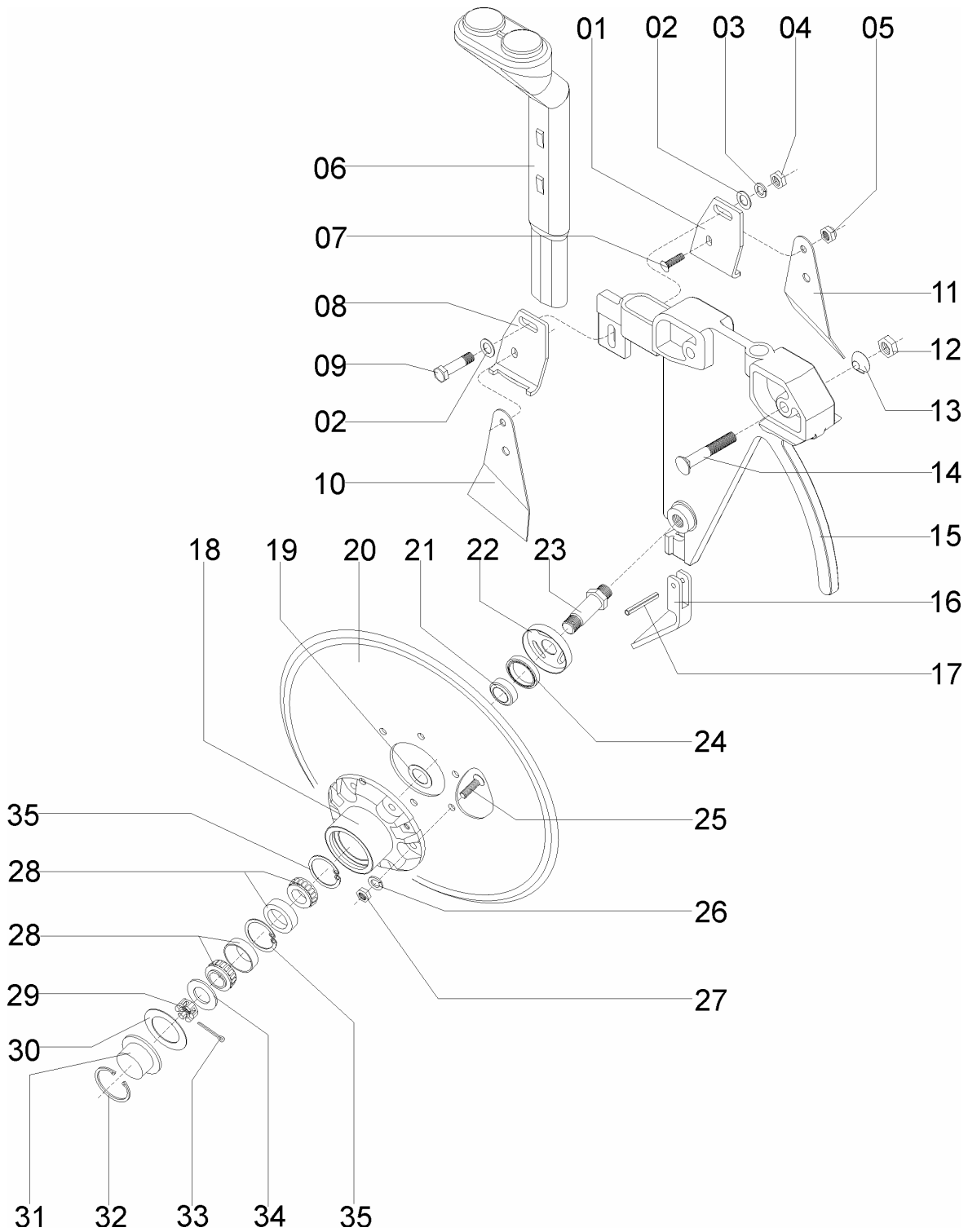
<b>REF.</b>	<b>CÓDIGO</b>	<b>DENOMINAÇÃO</b>	<b>QT./LINHA</b>
01	86054457	ABRAÇADEIRA SUPRENS 4457 .....	01
02	70080006	CONDUTOR S .....	01
03	15070026	CONDUTOR DA SEMENTE .....	01
04	35220017	TUBO TELESCÓPICO .....	01
05	35220016	TUBO TELESCÓPICO .....	01
06	35220015	MOLA CONDUTOR .....	01
07	15070045	MANGOTE TELESCÓPICO.....	01
08	36168801	CJ. CONDUTOR TELESCÓPICO.....	01



# Catálogo de Peças

## PSL 09 VACUUM SYSTEM

70315004 – C.J. SULCADOR DEFASADO ADUBO





## 70315004 – CJ. SULCADOR DEFASADO ADUBO

REF.	CÓDIGO	DENOMINAÇÃO	QT./LINHA
01	35060022	SUPORTE LIMPADOR ESQUERDO DISCO .....	01
02	01030053	ARRUELA.....	02
03	83010110	ARRUELA PRESSÃO M 10.....	01
04	8205071008	PORCA SEXT. DIN 934 MA 10-8 .....	01
05	82000708	PORCA AUTOTRAVANTE M 8 DS .....	02
06	35180006	CONDUTOR DUPLO .....	01
07	816808030	PARAFUSO FRANCÊS M 8X30 (8.8) .....	02
08	35060023	SUPORTE LIMPADOR DIREITO DISCO .....	01
09	818810035	PARAFUSO SEXT. M 10X35 (8.8) .....	01
10	15070056	LIMPADOR INTERNO DIREITO.....	01
11	15070057	LIMPADOR INTERNO ESQUERDO.....	01
12	82000712	PORCA AUTOTRAVANTE M 12 DS .....	02
13	70310012	ARRUELA PRESSÃO CÔNICA.....	02
14	8158012090	PARAFUSO CAB. CHATA M 12X 90 .....	02
15	70310004	SULCADOR DO ADUBO .....	01
16	35060021	LIMPADOR INTERNO .....	01
17	92010620	PINO ELÁSTICO M 6X20 .....	01
18	25070040	CUBO .....	02
19	28030017	ARRUELA.....	02
20	25070034	DISCO PLANO LISO 14 1/2" X 3".....	01
20	28180042	DISCO RETO 16".....	01
21	25070027	BUCHA.....	02
22	25070036	CALOTA .....	02
23	25070024	EIXO DIREITO .....	01
23	25070025	EIXO ESQUERDO .....	01
24	89201707	RETENTOR 01707 BRG.....	02
25	81980802001	PARAFUSO ESC. FENDA CRUZ M8 X 20 DIN 965 .....	12
26	83010108	ARRUELA PRESSÃO M8.....	12
27	8205070808	PORCA SEXT. DIN 934 MA 08-8 .....	12
28	88330204	ROLAMENTO DE ROLOS CÔNICOS 30204 .....	04
29	82030716	PORCA CASTELO M 16 X 1,5 DIN 979 .....	02
30	25070042	JUNTA.....	02
31	25070041	CALOTA .....	02
32	90220358	ANEL ELÁSTICO P/ FURO I-522.058 .....	02
33	85001235	CONTRAPINO 1/6" X 1".....	02
34	25070046	ARRUELA LISA.....	02
35	90220247	ANEL ELÁSTICO P/FURO I-47 .....	04

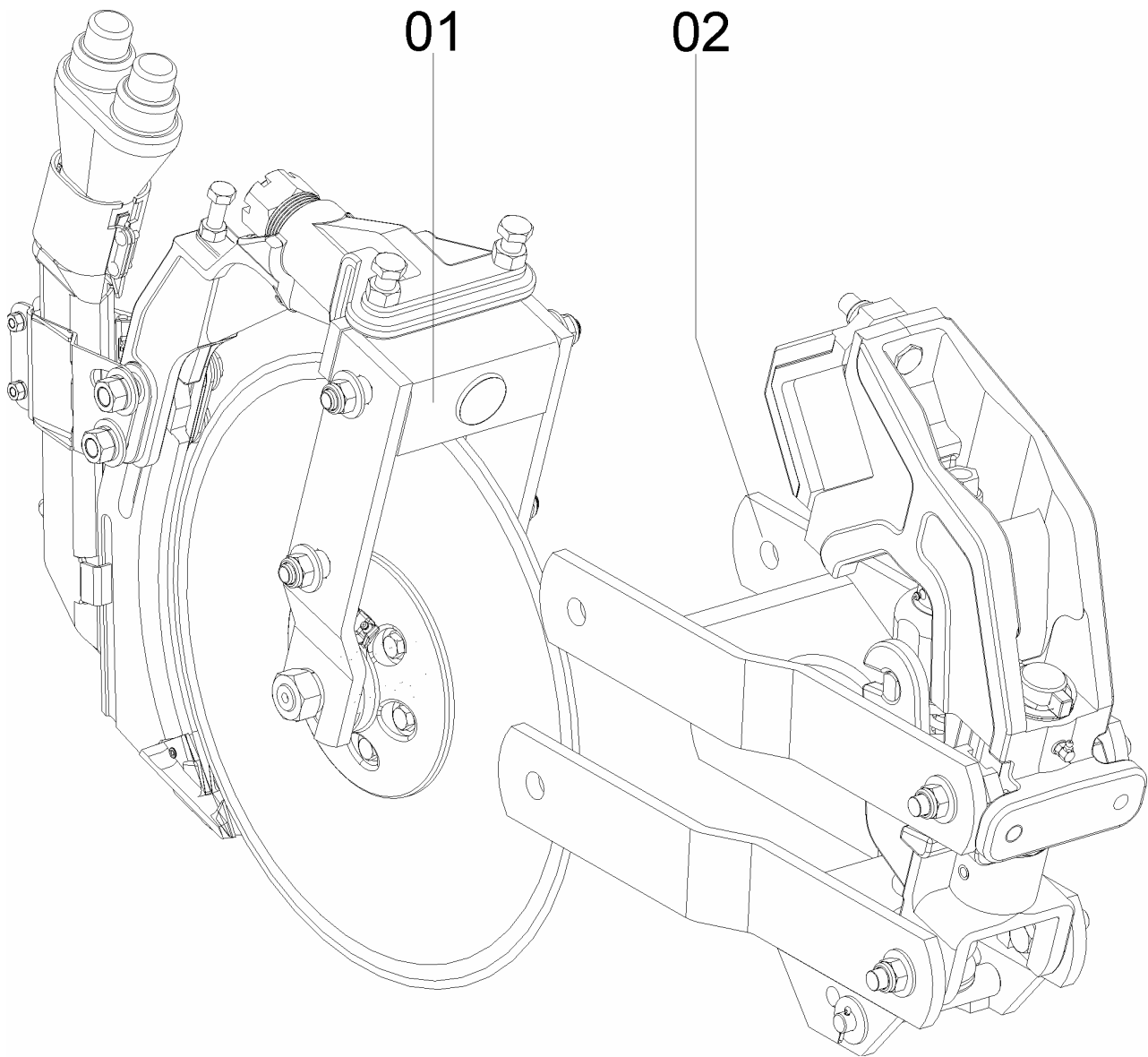




# Catálogo de Peças

## PSL 09 VACUUM SYSTEM

70315011 – CJ. FACÇÃO GUILHOTINA 20”



**PSL 09 VACUUM SYSTEM****70315011 – CJ. FACÃO GUILHOTINA 20”**

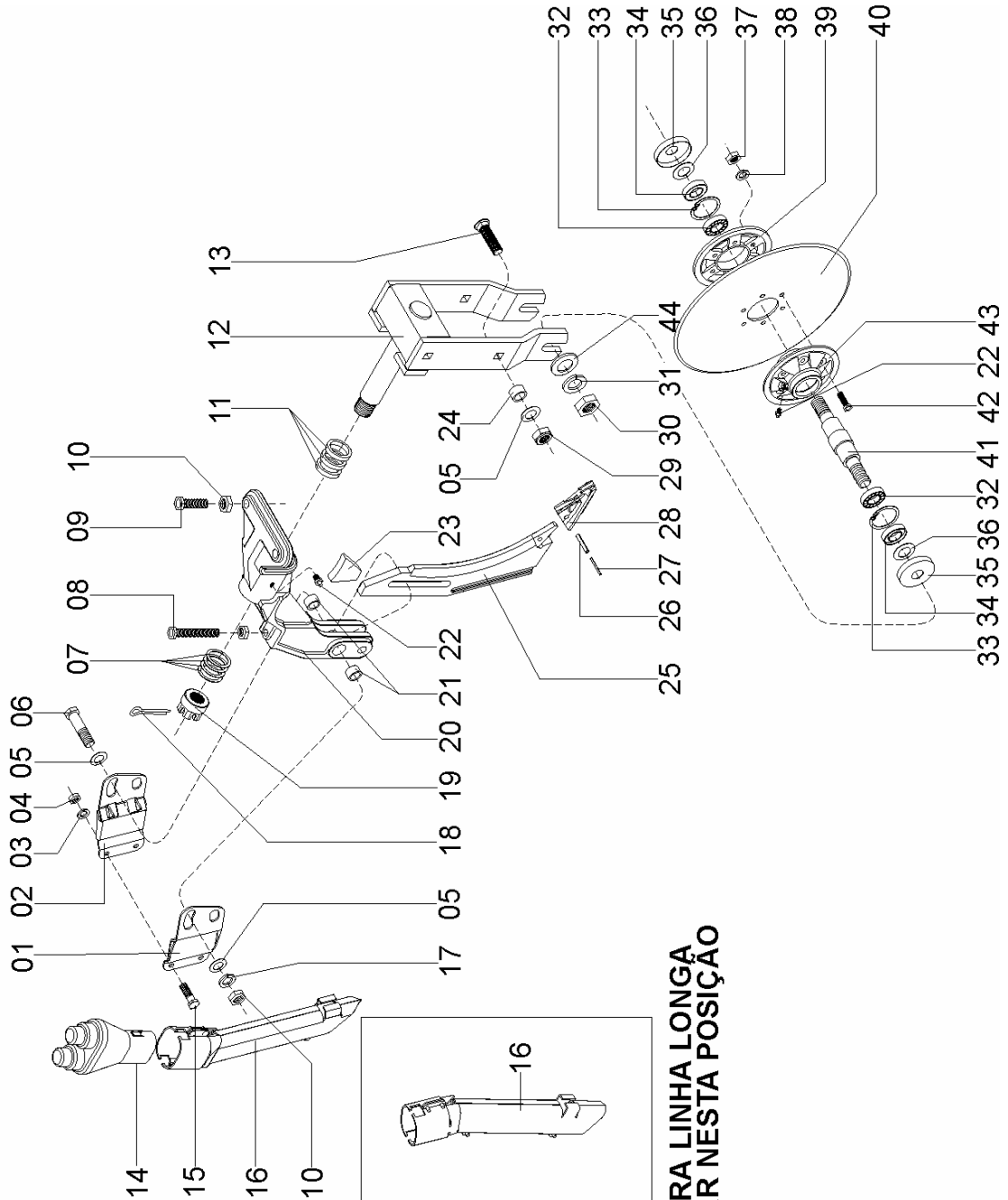
<b>REF.</b>	<b>CÓDIGO</b>	<b>DENOMINAÇÃO</b>	<b>QT./LINHA</b>
01	28167401	CJ. DISCO 20” FACÃO GUILHOTINA.....	01
02	70315008	CJ. GARRA DO FACÃO GUILHOTINA .....	01



# Catálogo de Peças

## PSL 09 VACUUM SYSTEM

28167401 – CJ. DISCO 20" FACÃO GUILHOTINA



**PARA LINHA LONGA  
USAR NESTA POSIÇÃO**

## Catálogo de Peças

## PSL 09 VACUUM SYSTEM



## 28167401 – CJ. DISCO 20" FACÃO GUILHOTINA

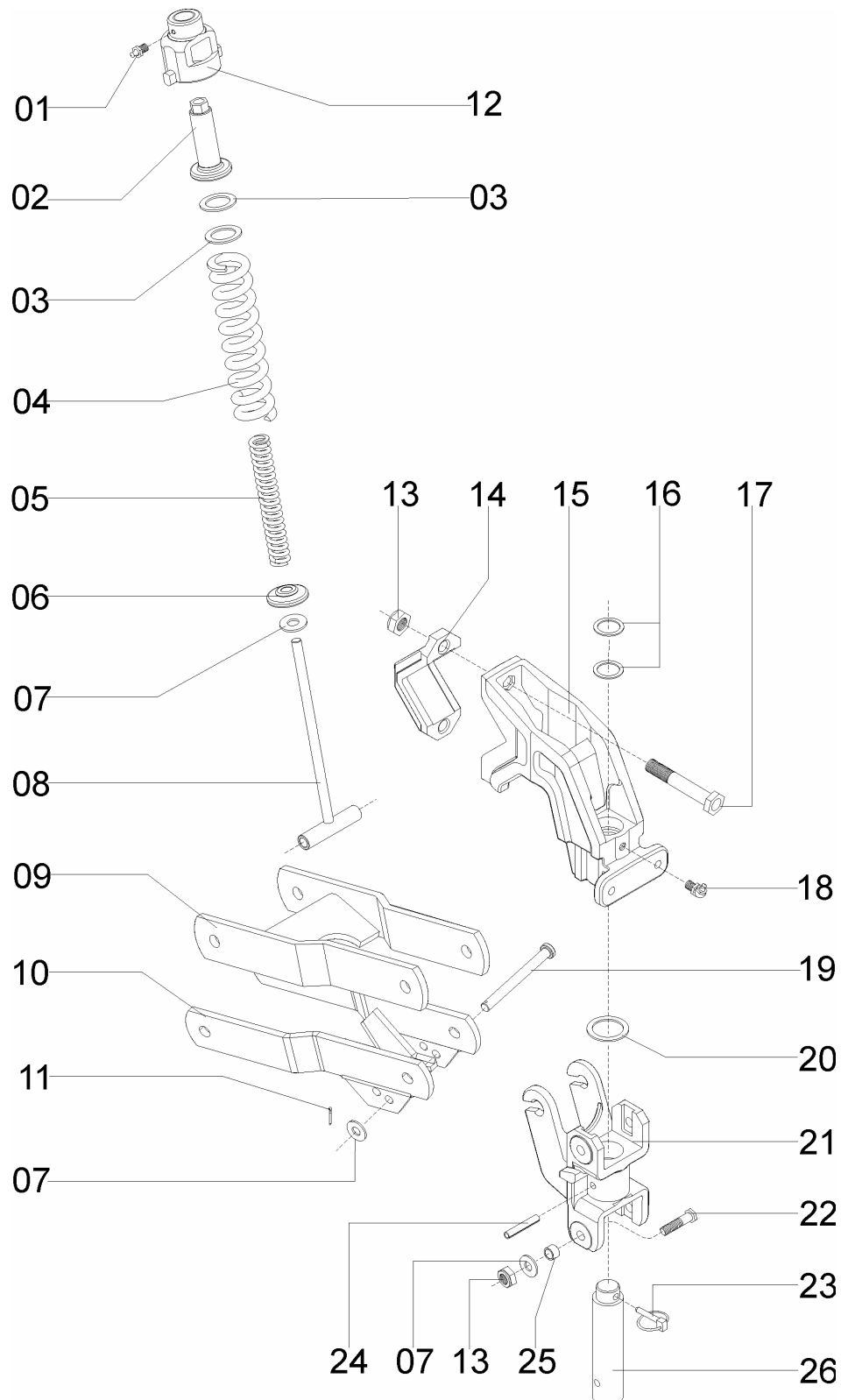
REF.	CÓDIGO	DENOMINAÇÃO	QT./LINHA
01	58090042	LATERAL DIREITA .....	01
02	58090043	LATERAL ESQUERDA .....	01
03	83010108	ARRUELA PRESSÃO M 8 .....	02
04	82050708	PORCA SEXT. M8 .....	02
05	15140010	ARRUELA LISA.....	08
06	818816090	PARAFUSO SEXT. M 16X90 (8.8) .....	02
07	01030051	ARRUELA LISA.....	06
08	818012080	PARAFUSO SEXT. M 12X80 RI .....	01
09	818016060	PARAFUSO SEXT. M 16X60 RI .....	02
10	82050716	PORCA SEXT. M 16 .....	04
11	28160050	BUCHA .....	03
12	28161300	CJ. SUPORTE DISCO 20" .....	01
13	816816055	PARAFUSO FRANCÊS M 16X 55 (8.8) .....	04
14	28160084	CONDUTOR FACÃO GUILHOTINA .....	01
15	818808020	PARAFUSO SEXT. M 8X20 (8.8) .....	02
16	58096906	CJ. CONDUTOR .....	01
17	83010116	ARRUELA DE PRESSÃO M 16 .....	02
18	85001649	CONTRAPINO 3/16" X2" .....	01
19	15040015	PORCA CASTELO .....	01
20	28160040	SUPORTE SULCADOR .....	01
21	28160052	BUCHA .....	02
22	84300818	GRAXEIRA RETA M8X1,25.....	02
23	28160049	TRAVA.....	01
24	28040092	BUCHA .....	04
25	28160063	FACÃO GUILHOTINA 20" .....	01
26	92010820	PINO ELÁSTICO 8X20 .....	01
27	92010520	PINO ELÁSTICO 5X20 .....	01
28	03290001	PONTEIRA .....	01
29	82000616	PORCA AUTOTRAVANTE MB 16DS.....	04
30	8205072208	PORCA SEXT. MA 22 DIN 934.....	02
31	83010122	ARRUELA PRESSÃO M 22 .....	02
32	88206206	ROLAMENTO DE ESFERAS 62062.....	02
33	90220262	ANEL ELÁSTICO P/ FURO I-62 .....	02
34	89201273	RETENTOR 01273 BA .....	02
35	03190016	CHAPA DE VEDAÇÃO .....	02
36	03190019	ARRUELA LISA.....	02
37	8205071008	PORCA SEXT. M 10 DIN 934 .....	06
38	83010110	ARRUELA PRESSÃO M 10 .....	06
39	03190020	FLANGE DE ENCOSTO .....	01
40	28190003	DISCO DE CORTE LISO 20" .....	01
41	03190004	EIXO DO CUBO .....	01
42	818810035	PARAFUSO SEXT. M10 X 35 (8.8) .....	06
43	03190021	CUBO DO DISCO .....	01
44	02030102	ARRUELA LISA.....	02



# Catálogo de Peças

## PSL 09 VACUUM SYSTEM

70315008 – CJ. GARRA DO FACÃO GUILHOTINA



## PSL 09 VACUUM SYSTEM



## 70315008 – CJ. GARRA DO FACÃO GUILHOTINA

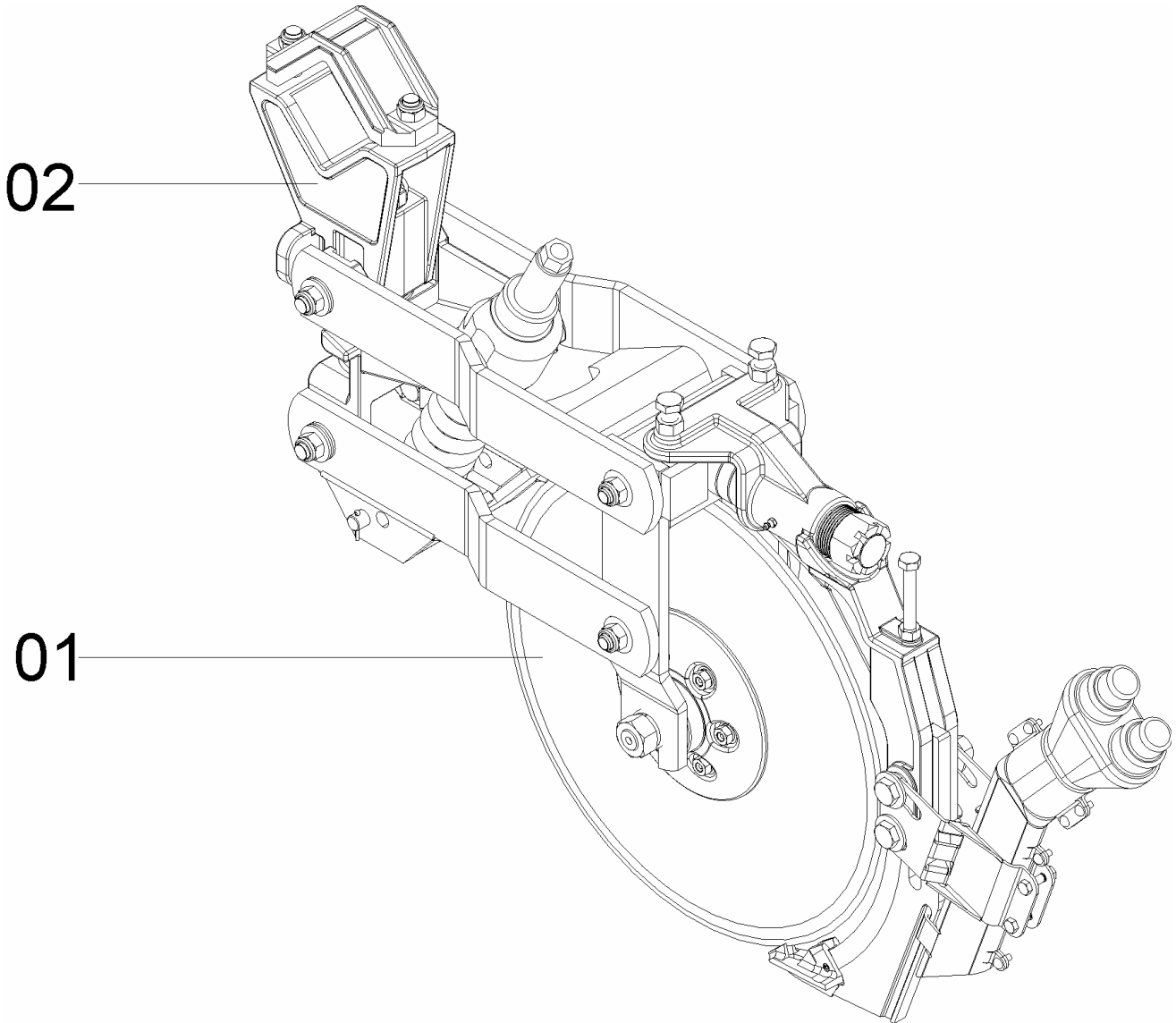
REF.	CÓDIGO	DENOMINAÇÃO	QT./LINHA
01	84300818	GRAXEIRA RETA 8X1.25 .....	01
02	56010006	FUSO GUIA .....	01
03	28160005	ARRUELA LISA .....	02
04	56010008	MOLA .....	01
05	28190001	MOLA INTERNA .....	01
06	56010007	GUIA INFERIOR .....	01
07	15140010	ARRUELA .....	06
08	56010300	CJ. VARETA .....	01
09	28162700	CJ. PANTOGRAFO SUPERIOR DISCO 20" .....	01
10	28162600	CJ. PANTOGRAFO INFERIOR .....	01
11	85001235	CONTRAPINO 1/8" X1" .....	01
12	56010005	PORCA GUIA .....	01
13	82000716	PORCA AUTOTRAVANTE M 16 DS .....	06
14	28160001	PRESILHA .....	01
15	70310013	GARRA FACÃO GUILHOTINA .....	01
16	15040007	ARRUELA .....	02
17	818816075	PARAFUSO SEXT. M 16X75 (8.8) .....	02
18	84100818	GRAXEIRA 90° MB 8X1.25 .....	01
19	28160025	PINO .....	01
20	28160058	ARRUELA LISA .....	01
21	58090002	SUPORTE DA LINHA .....	01
22	818816055	PARAFUSO CABEÇA SEXT. M 16X55 (8.8) .....	04
23	92032449	PINO TRAVA 3/8" X2" .....	01
24	92011270	PINO ELÁSTICO M 12X70 .....	01
25	28040092	BUCHA .....	04
26	58090029	PINO DO SUPORTE .....	01



# Catálogo de Peças

## PSL 09 VACUUM SYSTEM

70315013 – CJ. FACÇÃO GUILHOTINA 20”





## 70315013 – CJ. FACÃO GUILHOTINA 20”

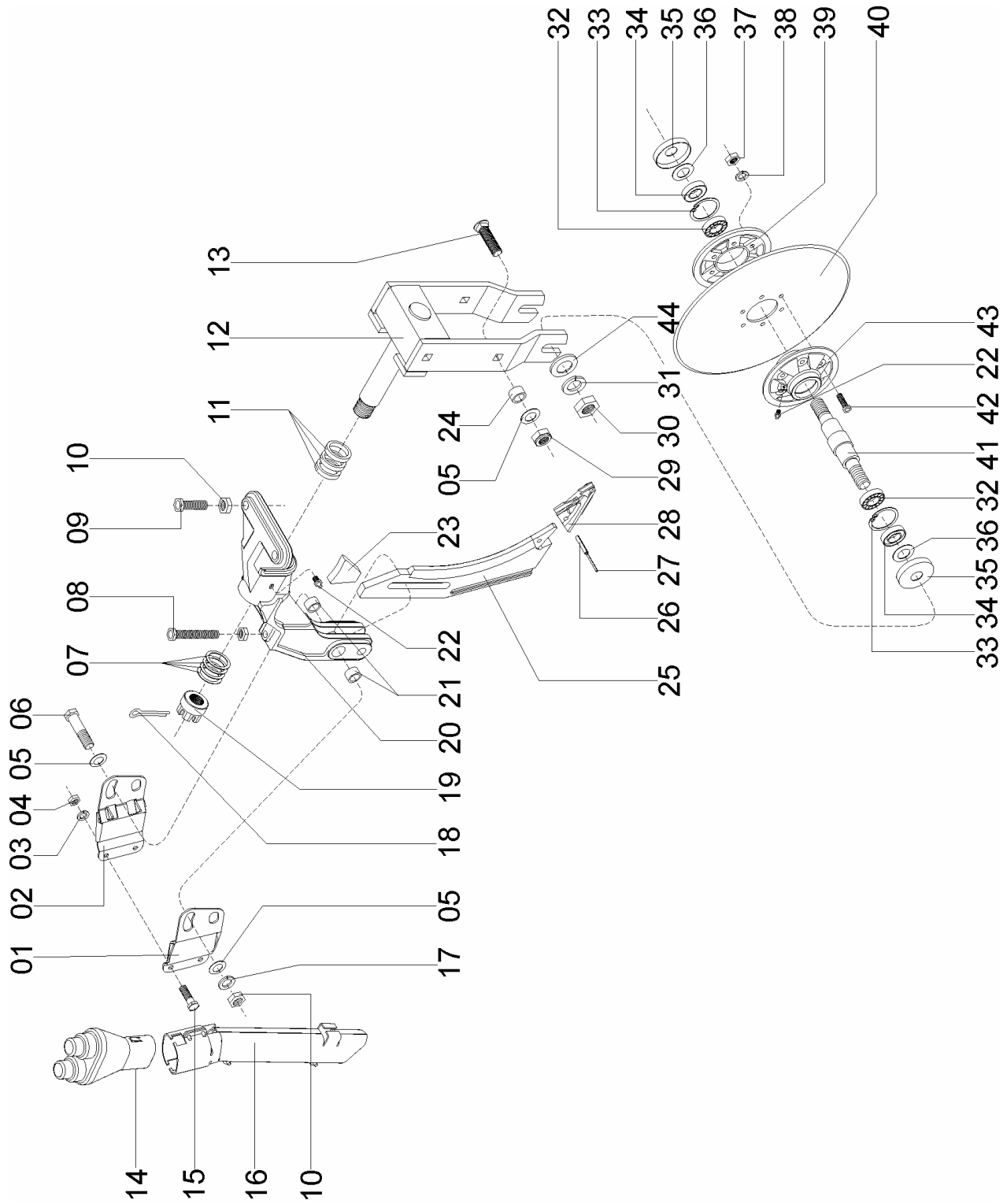
REF.	CÓDIGO	DENOMINAÇÃO	QT./LINHA
01	70315201	CJ. DISCO 20” FACÃO GUILHOTINA.....	01
02	70315012	CJ. GARRA DO FACÃO GUILHOTINA .....	01





**PSL 09 VACUUM SYSTEM**

70315201 – C.J. DISCO 20" FACÃO GUILHOTINA



## Catálogo de Peças

## PSL 09 VACUUM SYSTEM



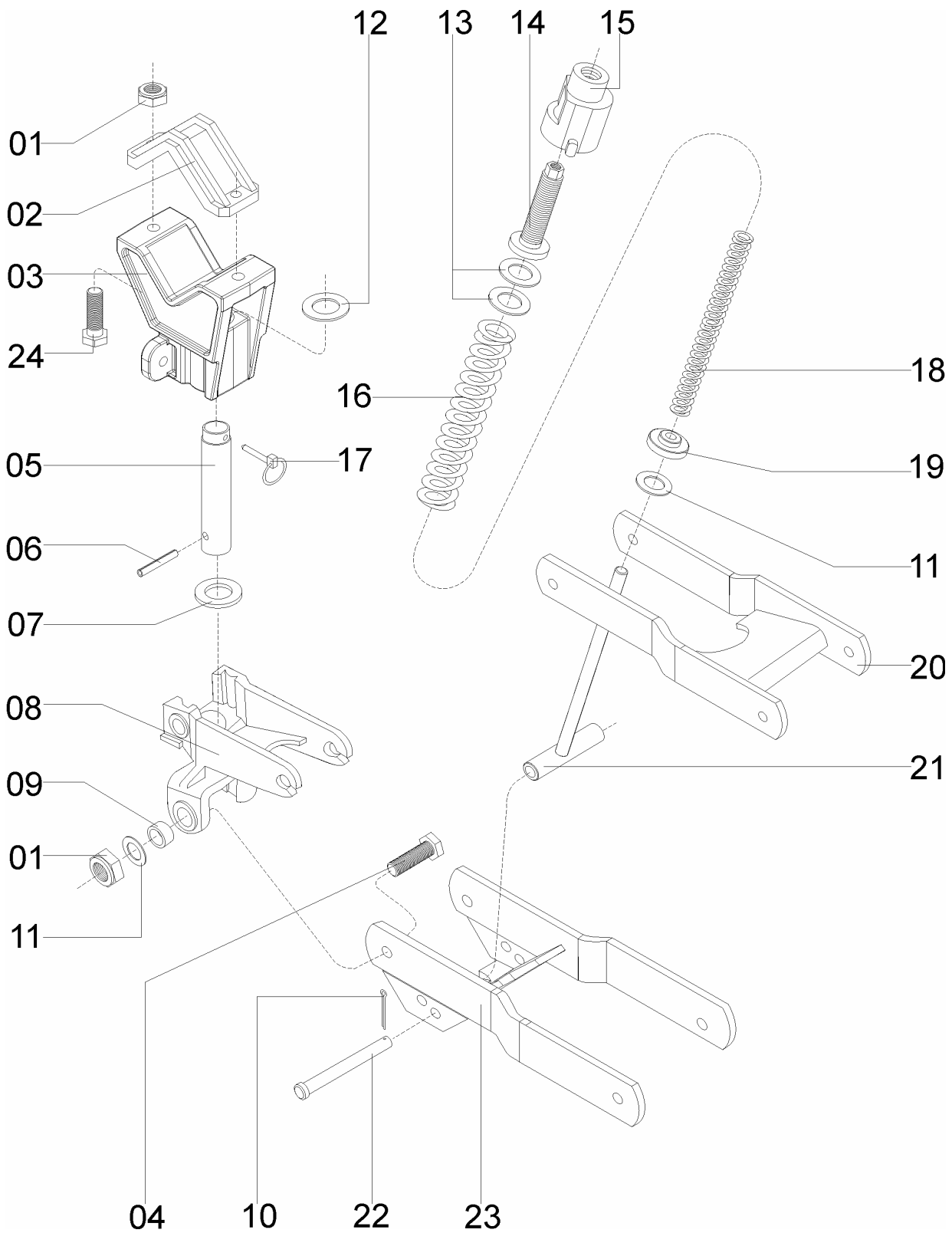
## 70315201 – CJ. DISCO 20" FACÃO GUILHOTINA

REF.	CÓDIGO	DENOMINAÇÃO	QT./LINHA
01	58090042	LATERAL DIREITA .....	01
02	58090043	LATERAL ESQUERDA .....	01
03	83010108	ARRUELA PRESSÃO M 8.....	02
04	82050708	PORCA SEXT. M8 .....	02
05	15140010	ARRUELA LISA .....	08
06	818816090	PARAFUSO SEXT. M 16X90 (8.8).....	02
07	01030051	ARRUELA LISA .....	06
08	818012080	PARAFUSO SEXT. M 12X80 RI .....	01
09	818016060	PARAFUSO SEXT. M 16X60 RI .....	02
10	82050716	PORCA SEXT. M 16 .....	04
11	28160050	BUCHA.....	03
12	28161300	CJ. SUPORTE DISCO 20" .....	01
13	816816055	PARAFUSO FRANCÊS M 16X 55 (8.8).....	04
14	28160084	CONDUTOR FACÃO GUILHOTINA .....	01
15	818808020	PARAFUSO SEXT. M 8X20 (8.8) .....	02
16	58096906	CJ. CONDUTOR .....	01
17	83010116	ARRUELA DE PRESSÃO M 16 .....	02
18	85001649	CONTRAPINO 3/16" X2" .....	01
19	15040015	PORCA CASTELO.....	01
20	28160040	SUPORTE SULCADOR .....	01
21	28160052	BUCHA.....	02
22	84300818	GRAXEIRA RETA M8X1,25 .....	02
23	28160049	TRAVA .....	01
24	28040092	BUCHA.....	04
25	28160063	FACÃO GUILHOTINA 20" .....	01
26	92010820	PINO ELÁSTICO 8X20 .....	01
27	92010520	PINO ELÁSTICO 5X20 .....	01
28	03290001	PONTEIRA.....	01
29	82000616	PORCA AUTOTRAVANTE MB 16DS .....	04
30	8205072208	PORCA SEXT. MA 22 DIN 934.....	02
31	83010122	ARRUELA PRESSÃO M 22 .....	02
32	88206206	ROLAMENTO DE ESFERAS 62062 .....	02
33	90220262	ANEL ELÁSTICO P/ FURO I-62 .....	02
34	89201273	RETENTOR 01273 BA .....	02
35	03190016	CHAPA DE VEDAÇÃO .....	02
36	03190019	ARRUELA LISA .....	02
37	8205071008	PORCA SEXT. M 10 DIN 934 .....	06
38	83010110	ARRUELA PRESSÃO M 10 .....	06
39	03190020	FLANGE DE ENCOSTO .....	01
40	28190003	DISCO DE CORTE LISO 20" .....	01
41	03190004	EIXO DO CUBO .....	01
42	818810035	PARAFUSO SEXT. M10 X 35 (8.8).....	06
43	03190021	CUBO DO DISCO .....	01
44	02030102	ARRUELA LISA .....	02



# PSL 09 VACUUM SYSTEM

70315012 – CJ. GARRA DO FACÃO GUILHOTINA



## PSL 09 VACUUM SYSTEM



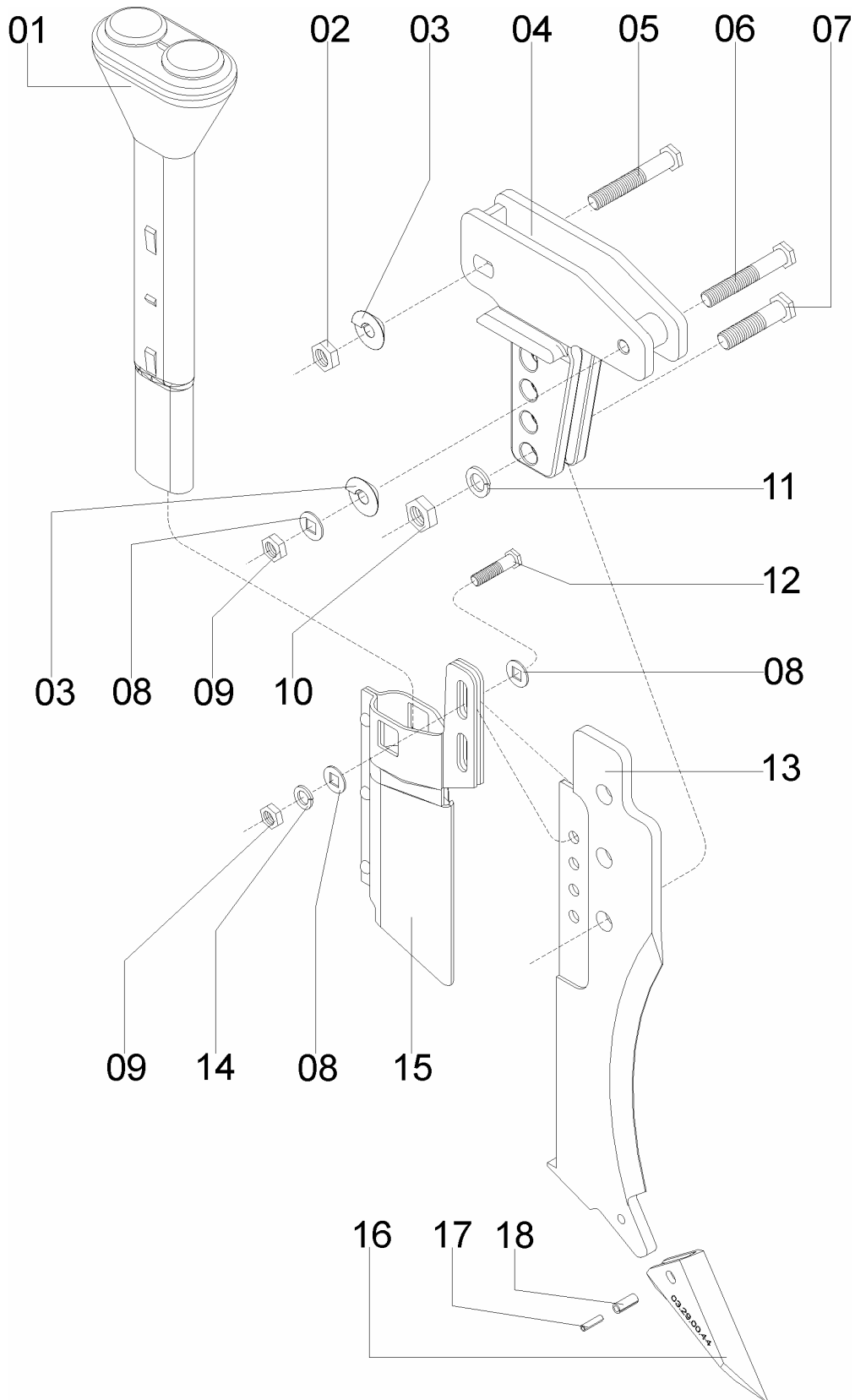
## 70315012 – CJ. GARRA DO FACÃO GUILHOTINA

REF.	CÓDIGO	DENOMINAÇÃO	QT./LINHA
01	82000716	PORCA AUTOTRAVANTE M16 DS.....	06
02	28160001	PRESILHA .....	01
03	70310024	GARRA FACÃO GUILHOTINA .....	01
04	818816055	PARAFUSO SEXT. M16 X 55 ( 8.8 ).....	04
05	58090029	PINO DO SUPORTE .....	01
06	92011270	PINO ELASTICO M12 X 70.....	01
07	28160058	ARRUELA LISA .....	02
08	58090031	SUPORTE DA LINHA.....	01
09	28040092	BUCHA .....	04
10	85001235	CONTRAPINO 1/8"X1" .....	01
11	15140010	ARRUELA.....	09
12	15040007	ARRUELA.....	01
13	28160005	ARRUELA.....	02
14	56010006	FUSO GUIA .....	01
15	56010005	PORCA GUIA .....	01
16	58090007	MOLA.....	01
17	92032449	PINO TRAVA 3/8"X 2" .....	01
18	28190001	MOLA INTERNA.....	01
19	56010007	GUIA INFERIOR.....	01
20	28162700	CJ. PANTOGRAFO SUPERIOR DISCO 20" .....	01
21	56010300	CJ. VARETA .....	01
22	28160025	PINO .....	01
23	58092100	CJ. PANTOGRAFO INFERIOR.....	01
24	818816070	PARAFUSO CAB. SEXT. M16 X 70 ( 8.8 ) .....	02



# PSL 09 VACUUM SYSTEM

70315006 – CJ. FACÃO AFASTADO 10mm



## PSL 09 VACUUM SYSTEM



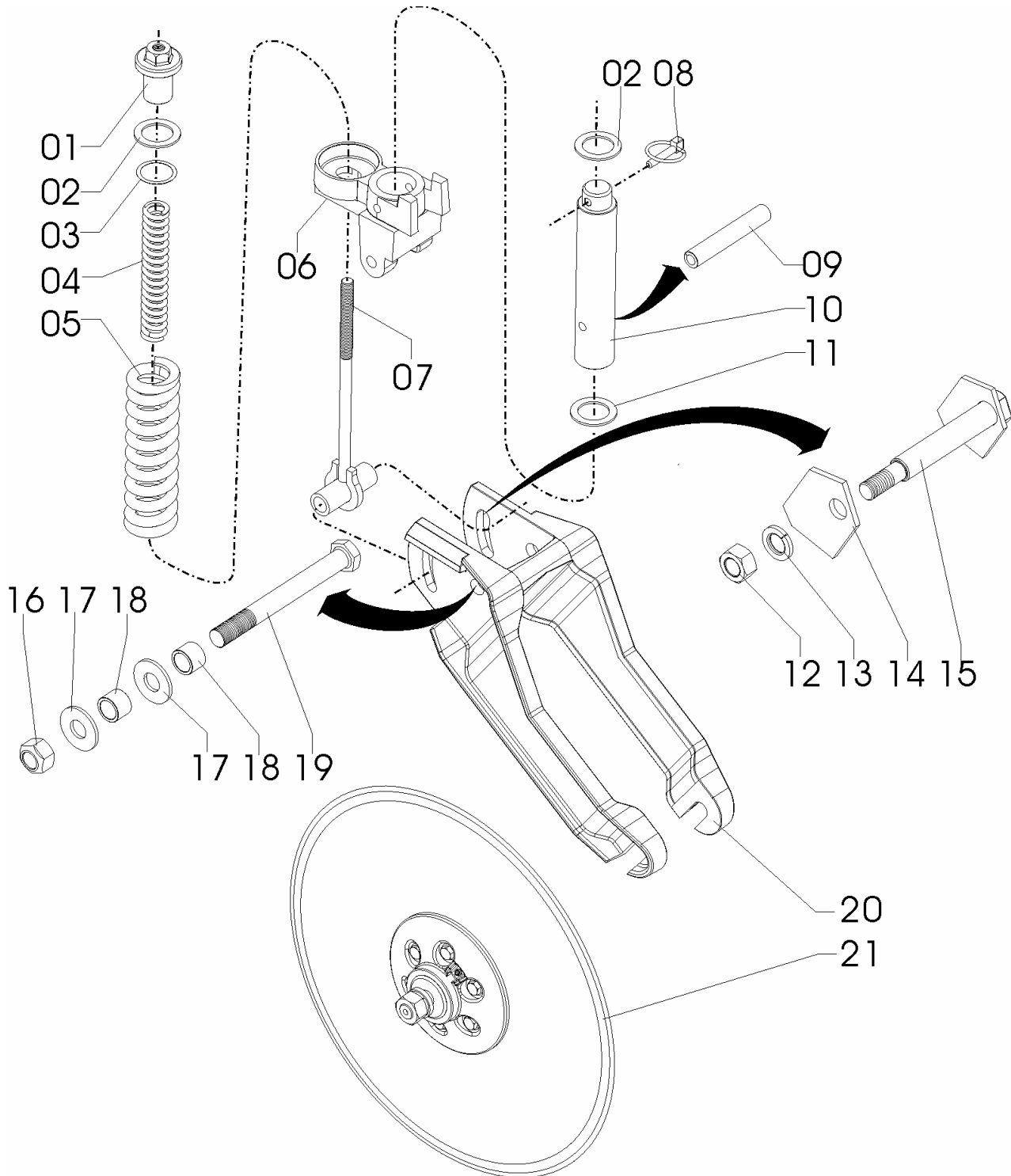
## 70315006 – CJ. FACÃO AFASTADO 10mm

REF.	CÓDIGO	DENOMINAÇÃO	QT./LINHA
01	62010020	CONDUTOR ADUBO RETO .....	01
02	82050712	PORCA SEXT. M 12.....	01
03	70310012	ARRUELA PRESSÃO CÔNICA.....	02
04	70310014	SUORTE DO FACÃO.....	01
05	818812090	PARAFUSO SEXT. M 12 X 90 (8.8).....	01
06	818810090	PARAFUSO SEXT. M 10 X 90 (8.8).....	01
07	818816055	PARAFUSO SEXT. M 16X 55 (8.8).....	02
08	01130012	ARRUELA.....	05
09	82050710	PORCA SEXT. M 10.....	03
10	8205071608	PORCA SEXT. DIN 934 MA 16-8.....	02
11	83010116	ARRUELA PRESSÃO M 16.....	02
12	818810035	PARAFUSO SEXT. M 10X 35 (8.8).....	02
13	70310006	FACÃO AFASTADO 10mm .....	01
14	83010110	ARRUELA PRESSÃO M 10.....	02
15	7031000A	CJ. CONDUTOR DO ADUBO.....	01
16	03290044	PONTEIRA.....	01
17	92010520	PINO ELÁSTICO M5X20.....	01
18	92010820	PINO ELÁSTICO M 8X20.....	01



# PSL 09 VACUUM SYSTEM

70315003 – CJ. DISCO DE CORTE 22"



## PSL 09 VACUUM SYSTEM



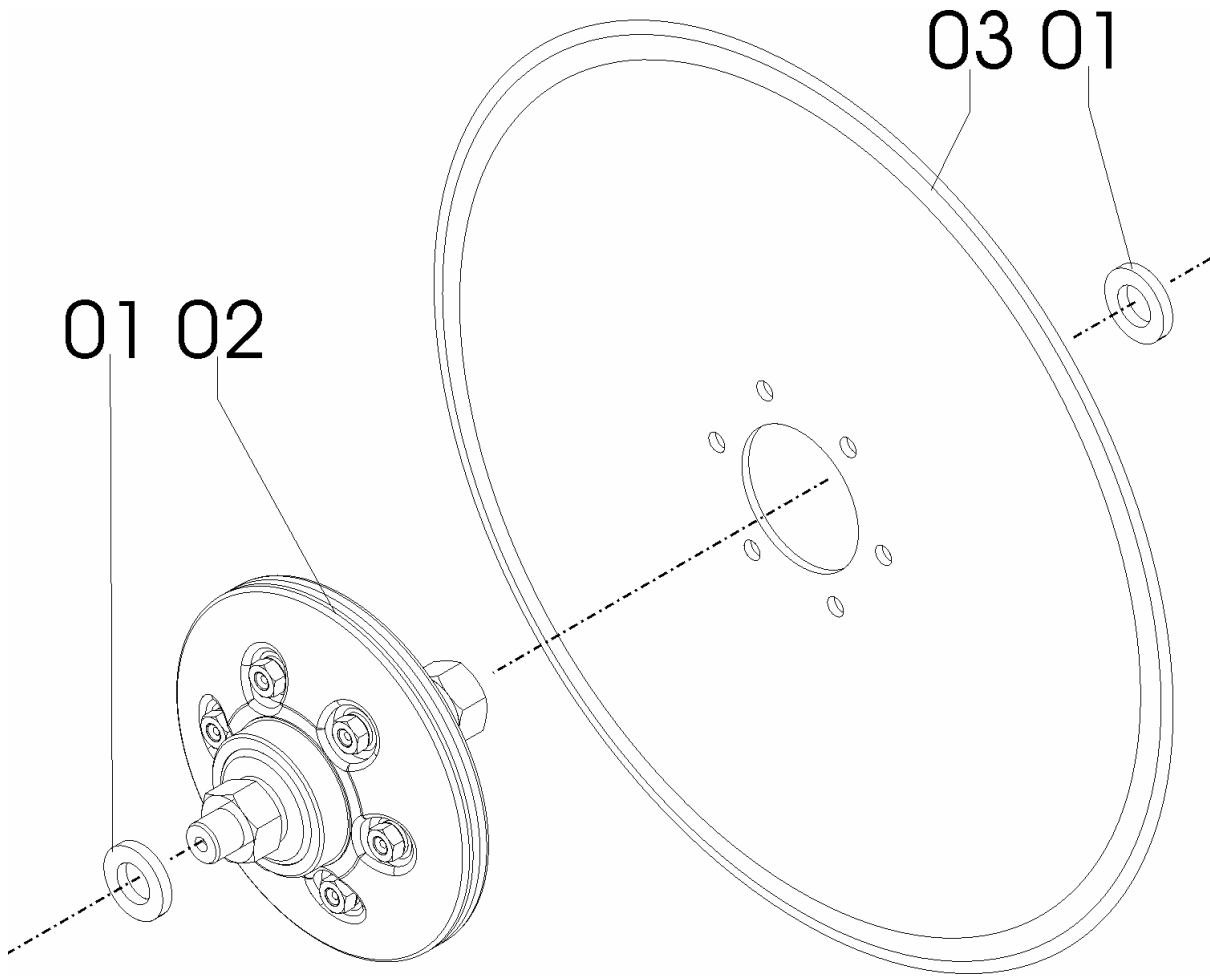
## 70315003 – CJ. DISCO DE CORTE 22”

REF.	CÓDIGO	DENOMINAÇÃO	QT./CJ.
01	36160058	REGULADOR MENOR DA MOLA.....	01
02	28160005	ARRUELA LISA 3 X 41 X 60 .....	02
03	28180054	ARRUELA DE AJUSTE 55 X 42 X 5 .....	01
04	70310018	MOLA INTERNA .....	01
05	58090007	MOLA .....	01
06	36160059	MANCAL GIRATORIO 2 .....	01
07	70310500	CJ. VARETA .....	01
08	92032449	PINO TRAVA 3/8" X 2" .....	01
09	92011280	PINO ELASTICO 12 X 80 .....	01
10	36160062	PINO DO SUPORTE 2 .....	01
11	8205071608	PORCA SEXT. DIN 934 MA 16-8.....	01
12	70310017	ARRUELA LISA .....	01
13	83010116	ARRUELA PRESSÃO M16.....	01
14	60050006	ARRUELA .....	01
15	36161700	CJ. PINO DA LINHA .....	01
16	82010716	PORCA AUTOTRAVANTE M 16 DL .....	01
17	15140010	ARRUELA LISA 3 X 16,5 X 38 .....	02
18	36160055	BUCHA.....	02
19	818816150	PARAFUSO SEXT. M16 X 150 .....	01
20	36160056	SUPORTE DISCO CORTE 22" .....	01
21	70315002	CJ. DISCO RETO 22" .....	01



**PSL 09 VACUUM SYSTEM**

70315002 – C.J. DISCO RETO 22"





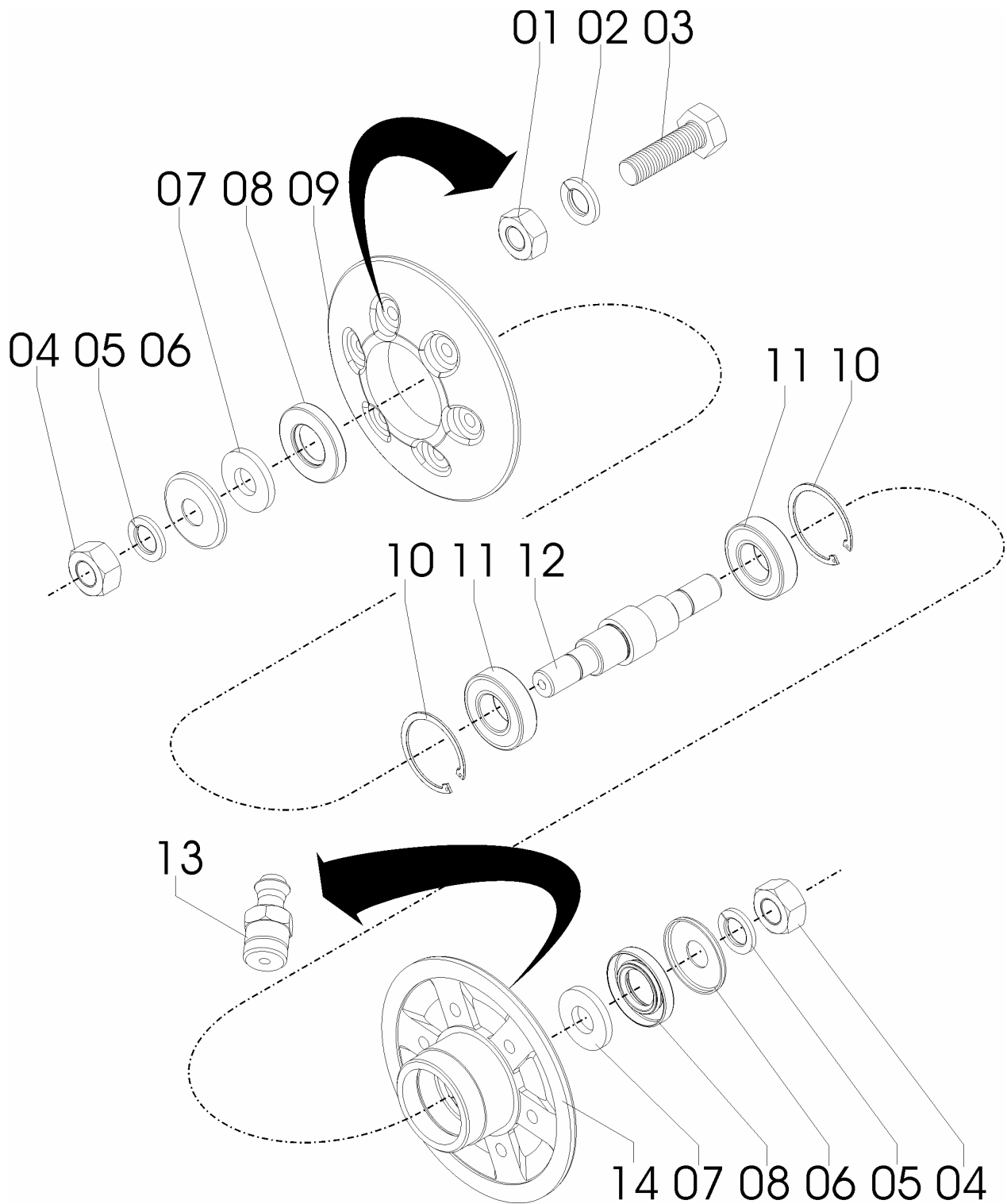
## 70315002 – CJ. DISCO RETO 22”

REF.	CÓDIGO	DENOMINAÇÃO	QT./CJ.
01	02030102	ARRUELA LISA 6,30 X 22,5 X 40 .....	02
02	03297103	CJ.MANCAL DISCO DE CORTE.....	01
03	36160057	DISCO DE CORTE LISO 22” X 4,75 .....	01



# PSL 09 VACUUM SYSTEM

03297103 – CJ. MANCAL DISCO DE CORTE





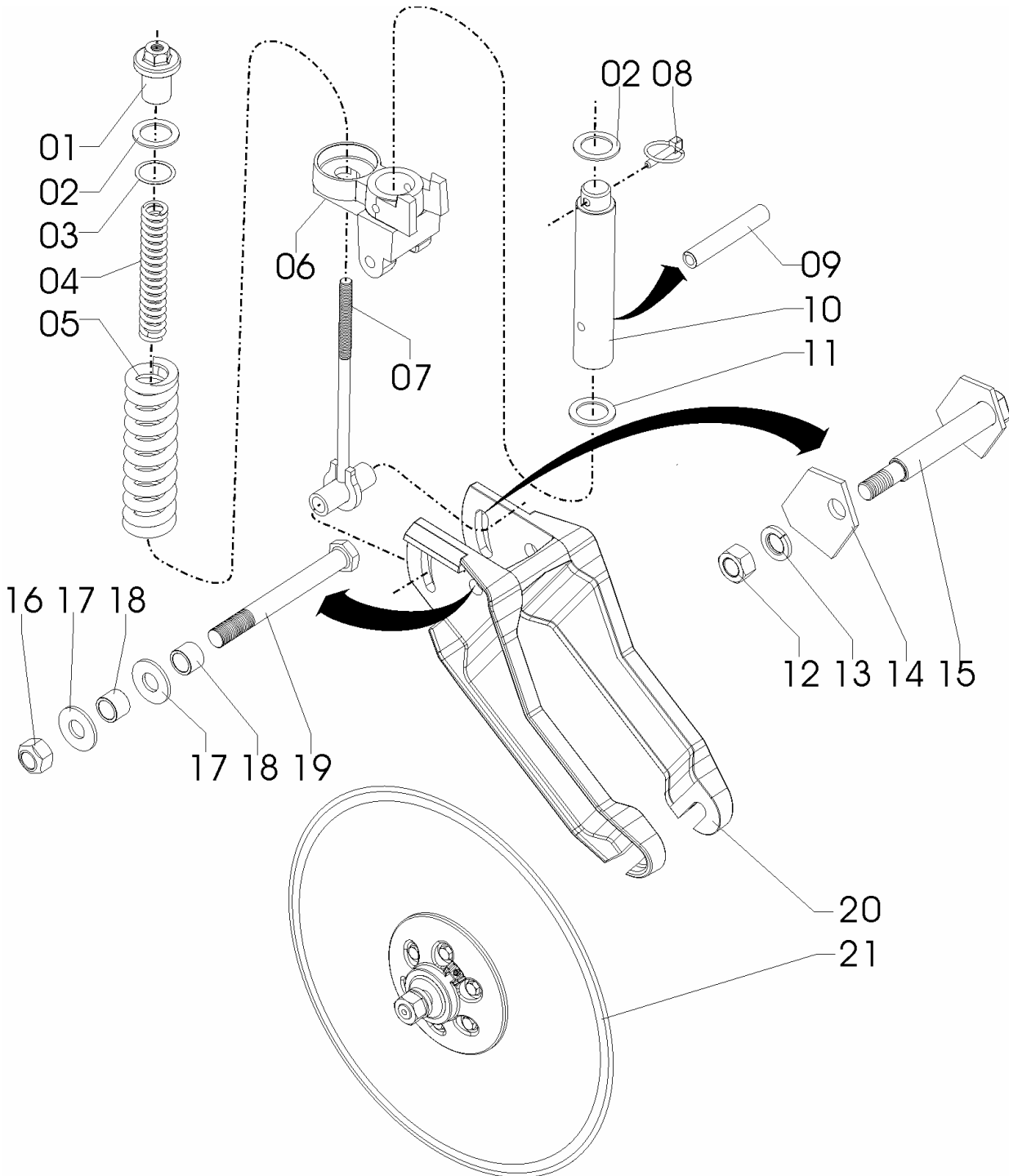
## 03297103 – C.J. MANCAL DISCO DE CORTE

REF.	CÓDIGO	DENOMINAÇÃO	QT./CJ.
01	8205071008	PORCA SEXT. DIN 934 MA 10-8.....	06
02	83010110	ARRUELA PRESSÃO M 10.....	06
03	818810035	PARAFUSO SEXT. M 10 X 35 ( 8.8 ).....	06
04	8205072208	PORCA SEXT. DIN 934 MA 22-8.....	02
05	83010122	ARRUELA PRESSÃO M 22.....	02
06	03190016	CHAPA DE VEDAÇÃO 1,5 X 22,3.....	02
07	03190019	ARRUELA LISA 6,30 X 22,5 X 50 .....	02
08	89201273	RETENTOR 01273 BA .....	02
09	03190020	FLANGE DE ENCOSTO.....	01
10	90220262	ANEL ELASTICO P/ FURO I 62 .....	02
11	88206206	ROLAMENTO DE ESFERAS 6206 Z.....	02
12	03190004	EIXO DO CUBO .....	01
13	84300818	GRAXEIRA RETA M 8 X 1,25 .....	01
14	03190021	CUBO DO DISCO.....	01



# PSL 09 VACUUM SYSTEM

70315001 – CJ. DISCO DE CORTE 20"



## PSL 09 VACUUM SYSTEM

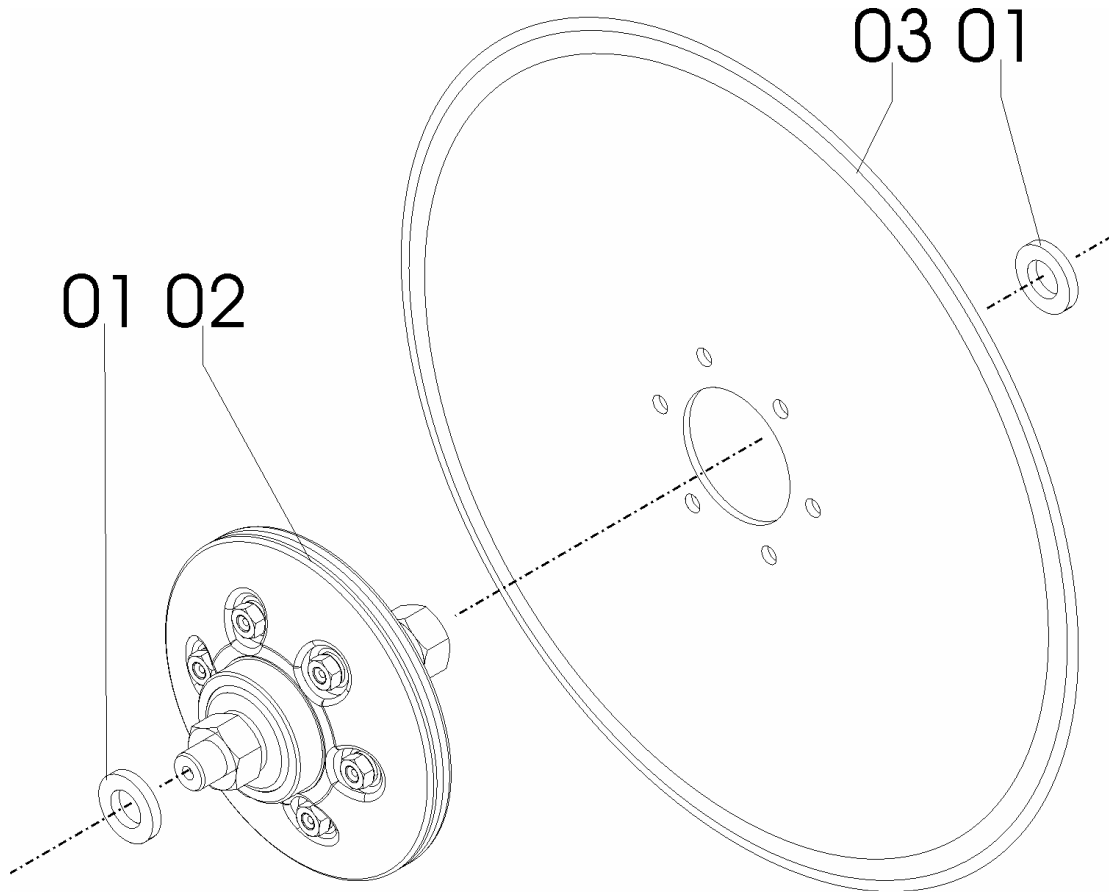


## 70315001 – CJ. DISCO DE CORTE 20"

REF.	CÓDIGO	DENOMINAÇÃO	QT./CJ.
01	36160058	REGULADOR MENOR DA MOLA.....	01
02	28160005	ARRUELA LISA 3 X 41 X 60 .....	02
03	28180054	ARRUELA DE AJUSTE 55 X 42 X 5 .....	01
04	70310018	MOLA INTERNA .....	01
05	58090007	MOLA .....	01
06	36160059	MANCAL GIRATORIO 2 .....	01
07	70310500	CJ. VARETA .....	01
08	90032449	PINO TRAVA 3/8" X2" .....	01
09	90011280	PINO ELASTICO 12 X 80 .....	01
10	36160062	PINO DO SUPORTE 2 .....	01
11	8205071608	PORCA SEXT. DIN 934 MA 16-8.....	01
12	70310017	ARRUELA LISA .....	01
13	83010116	ARRUELA DE PRESSÃO M 16.....	01
14	60050006	ARRUELA .....	01
15	36161700	CJ. PINO DA LINHA .....	01
16	82010716	PORCA AUTOTRAVANTE M 16 DL .....	01
17	15140010	ARRUELA LISA 3 X 16,5 X 38 .....	02
18	36160055	BUCHA.....	02
19	818816150	PARAFUSO SEXT. M16 X 150 .....	01
20	36160056	SUPORTE DISCO CORTE 22" .....	01
21	28165502	CJ.DISCO RETO 20" .....	01

**PSL 09 VACUUM SYSTEM**

28165502 – CJ. DISCO RETO 20"



**PSL 09 VACUUM SYSTEM****28165502 – CJ. DISCO RETO 20”**

<b>REF.</b>	<b>CÓDIGO</b>	<b>DENOMINAÇÃO</b>	<b>QT./CJ.</b>
01	02030102	ARRUELA LISA 6,30 X 22,5 X 40 .....	02
02	03297103	CJ. MANCAL DISCO DE CORTE.....	01
03	28190003	DISCO DE CORTE LISO 20” X 4 .....	01



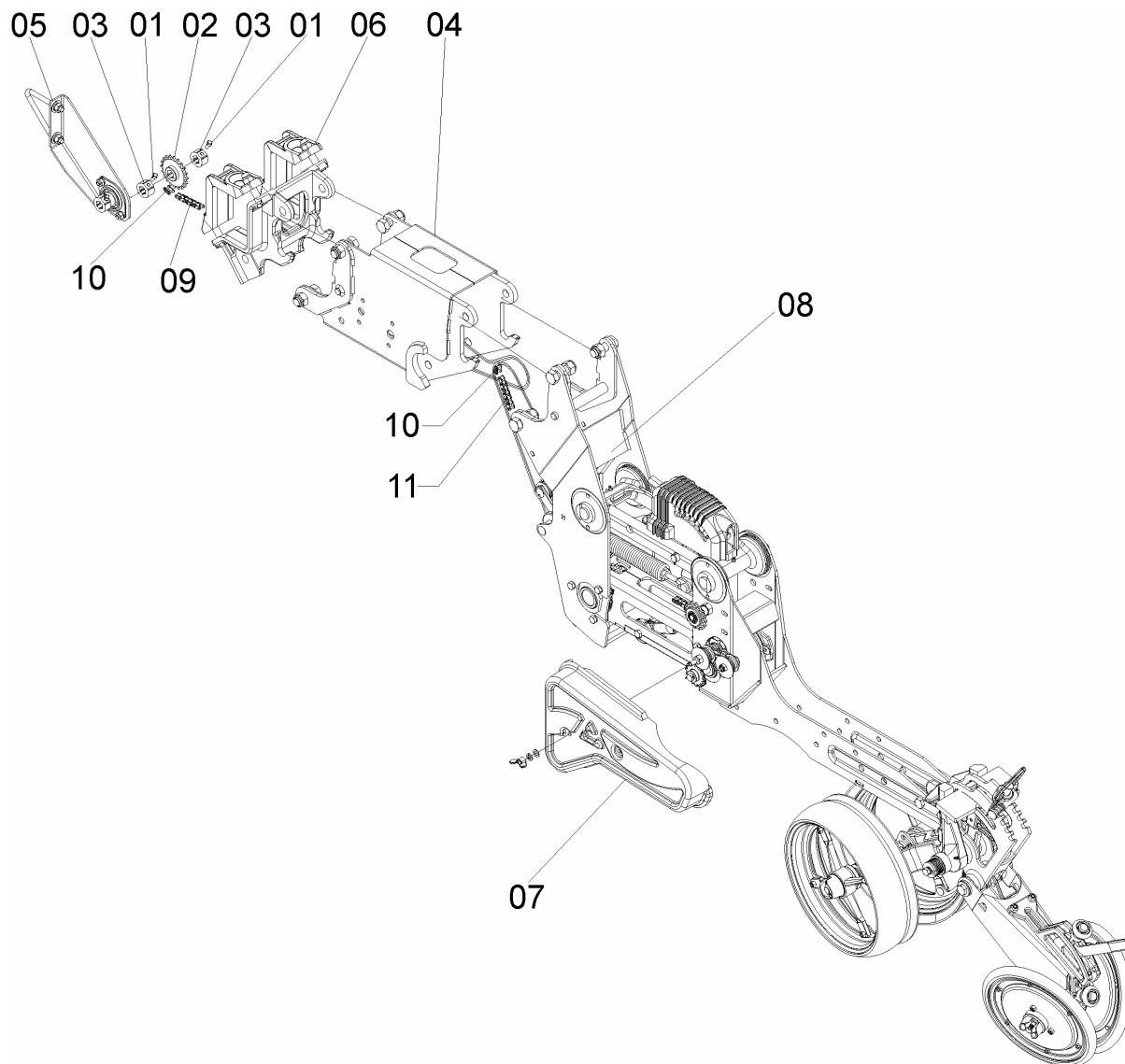


## PSL 09 VACUUM SYSTEM

70307800 – CJ. LINHA DA SEMENTE LONGA (LEAD)

70307700 – CJ. LINHA DA SEMENTE CURTA (LEAD)

REF. CÓDIGO	DENOMINAÇÃO	QT./CJ.	
		70307800	70307700
01 28060025	PARAFUSO RECARTEILHADO M8.....	2	2
02 58060016	ENGRENAGEM Z-20.....	1	1
03 58060039	BATENTE.....	2	2
04 70306801	CJ. PROLONGADOR DA LINHA PSL.....	1	-
05 70306804	CJ. SUPORTE DO EIXO.....	1	1
06 70306806	CJ. GARRA DA LINHA SEMENTE.....	1	1
07 71080077	PROTEÇÃO DA LINHA.....	1	1
08 71086000	CJ. LINHA BASE SEMENTE (LEAD).....	1	1
09 91126000	CORRENTE DE ROLO ASA-40 ( 90 ELOS ).....	1	1
10 91226000	EMENDA ASA 40.....	2	2
11 91126000	CORRENTE DE ROLO ASA-40 ( 111 ELOS ).....	1	1

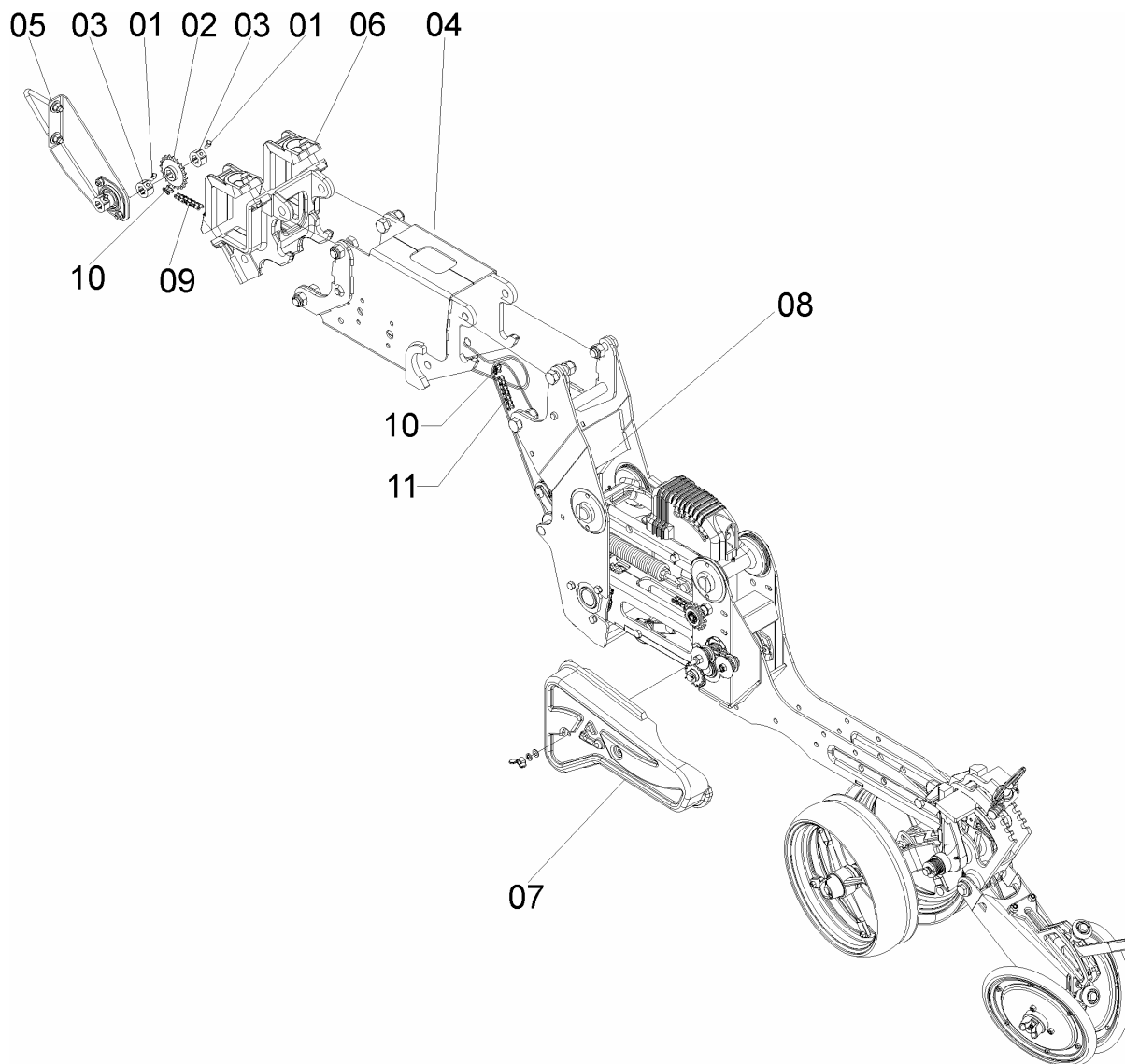


## PSL 09 VACUUM SYSTEM



70308000 – CJ. LINHA DA SEMENTE LONGA (LEJD)  
70307900 – CJ. LINHA DA SEMENTE CURTA (LEJD)

REF.	CÓDIGO	DENOMINAÇÃO	QT./ CJ.	
			70308000	70307900
01	28060025	PARAFUSO RECARTEILHADO M8 .....	2	2
02	58060016	ENGRENAGEM Z-20 .....	1	1
03	58060039	BATENTE .....	2	2
04	70306801	CJ. PROLONGADOR DA LINHA PSL .....	1	-
05	70306804	CJ. SUPORTE DO EIXO.....	1	1
06	70306806	CJ. GARRA DA LINHA SEMENTE .....	1	1
07	71080077	PROTEÇÃO DA LINHA.....	1	1
08	71086100	CJ. LINHA BASE SEMENTE (LEJD) .....	1	1
09	91126000	CORRENTE DE ROLO ASA-40 ( 90 ELOS) .....	1	1
10	91226000	EMENDA ASA 40.....	2	2
11	91126000	CORRENTE DE ROLO ASA-40 ( 111 ELOS) .....	1	1

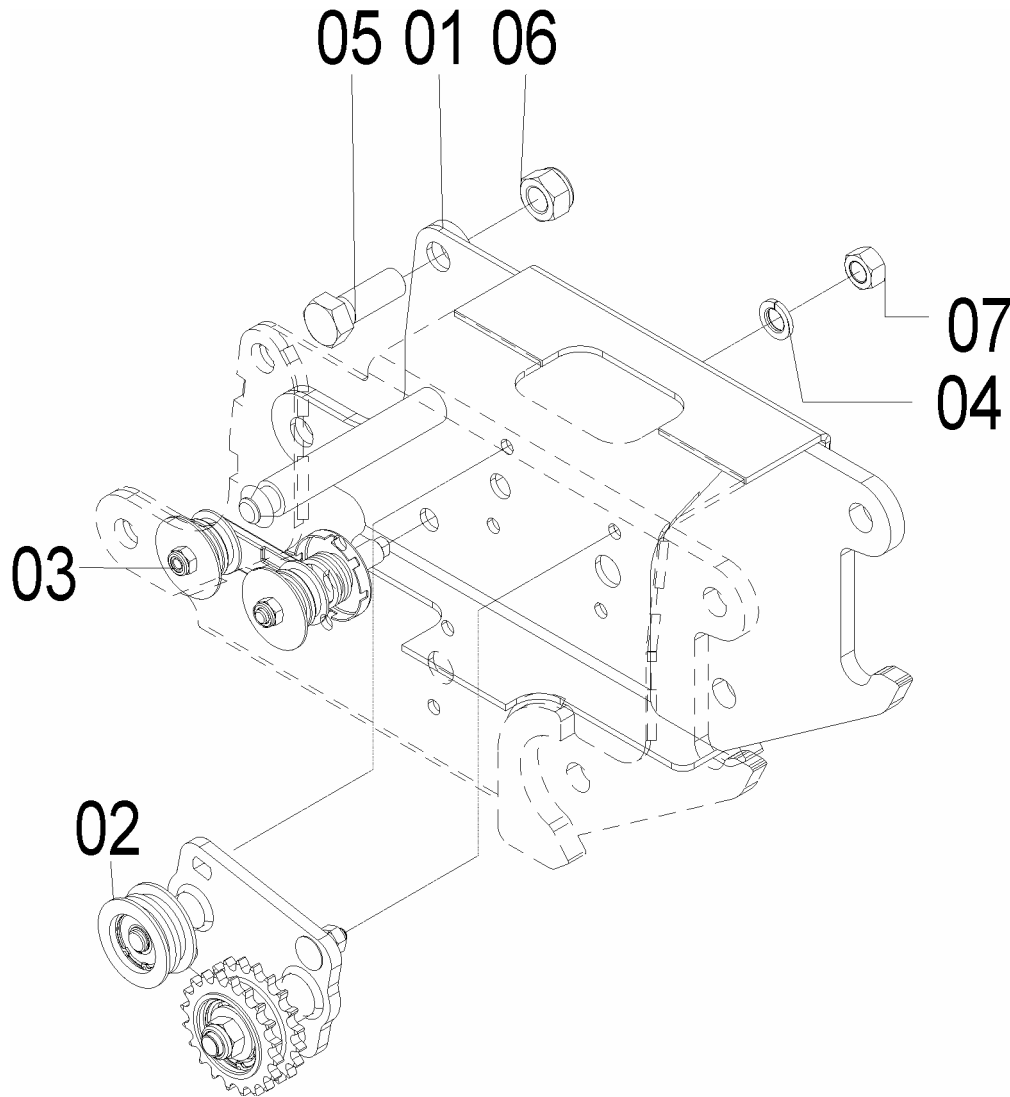




## PSL 09 VACUUM SYSTEM

70306801 - CJ. PROLONGADOR DA LINHA

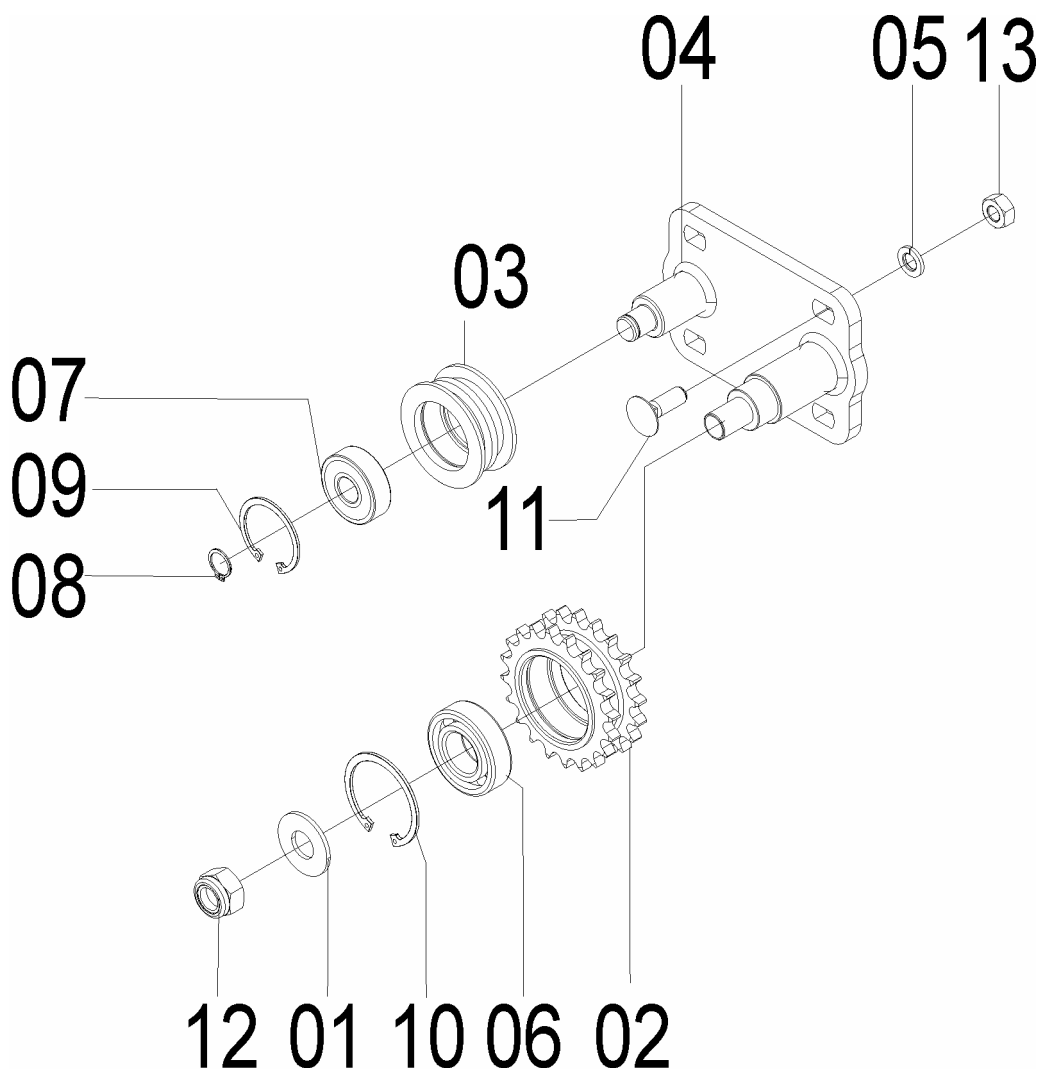
REF.	CÓDIGO	DENOMINAÇÃO	QT./CJ.
01	70302100	CJ. PROLONGADOR .....	1
02	70306802	CJ. ESTICADOR E DESVIADOR .....	1
03	70306803	CJ. ESTICADOR.....	1
04	83010116	ARRUELA PRESSÃO M16.....	1
05	818820055	PARAFUSO CAB. SEX. M20X55 8.8 .....	4
06	8200072008	PORCA AUTOTR. DIN980 MA 20-8 DS .....	4
07	8205071608	PORCA SEXTAVADA DIN934 MA16-8.....	1





## 70306802 - CJ. ESTICADOR E DESVIADOR

REF.	CÓDIGO	DENOMINAÇÃO	QT./ CJ.
01	28040072	ARRUELA.....	1
02	28450041	ENGRENAGEM MENOR.....	1
03	35110007	ROLETE.....	1
04	70302200	CJ.SUPORE ESTICADOR.....	1
05	83010110	ARRUELA PRESSÃO M10.....	4
06	88606205	ROLAMENTO DE ESFERAS 6205 2RS.....	1
07	88606302	ROLAMENTO DE ESFERAS 6302 2RS.....	1
08	90220015	ANEL ELÁSTICO P/ EIXO E-15.....	1
09	90220242	ANEL ELÁSTICO P/ FURO I-42.....	1
10	90220252	ANEL ELÁSTICO P/ FURO I-52.....	1
11	816810030	PARAFUSO CAB.CIL. P. Q. (FRANCÊS) M10X30 8.8.....	4
12	8200071608	PORCA AUTOTR. DIN980 MA 16-8 DS.....	1
13	8205071008	PORCA SEXTAVADA DIN934 MA10-8.....	4

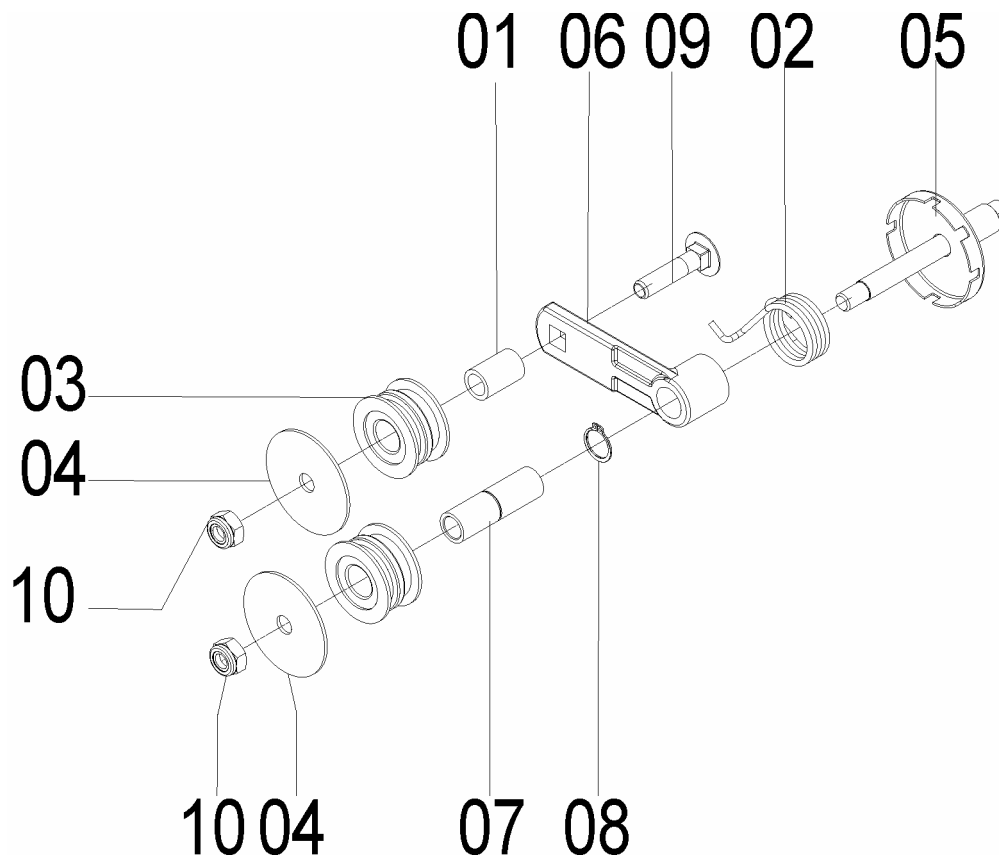




# Catálogo de Peças

## PSL 09 VACUUM SYSTEM

70306803 - CJ. ESTICADOR



**PSL 09 VACUUM SYSTEM****70306803 - CJ. ESTICADOR**

<b>REF.</b>	<b>CÓDIGO</b>	<b>DENOMINAÇÃO</b>	<b>QT./ CJ.</b>
01	28040076	BUCHA .....	1
02	28320012	MOLA .....	1
03	56040027	ROLETE ESTICADOR .....	2
04	58080020	ARRUELA ENCOSTO.....	2
05	70302500	CJ. SUPORTE ESTICADOR.....	1
06	71080041	BRAÇO DO ESTICADOR .....	1
07	71080042	BUCHA .....	1
08	90220017	ANEL ELÁSTICO P/ EIXO E-17.....	1
09	816810045	PARAFUSO CAB.CIL. P. Q. (FRANCÊS) M10X45 8.8 .....	1
10	8200071008	PORCA AUTOTR. DIN980 MA 10-8 DS.....	2

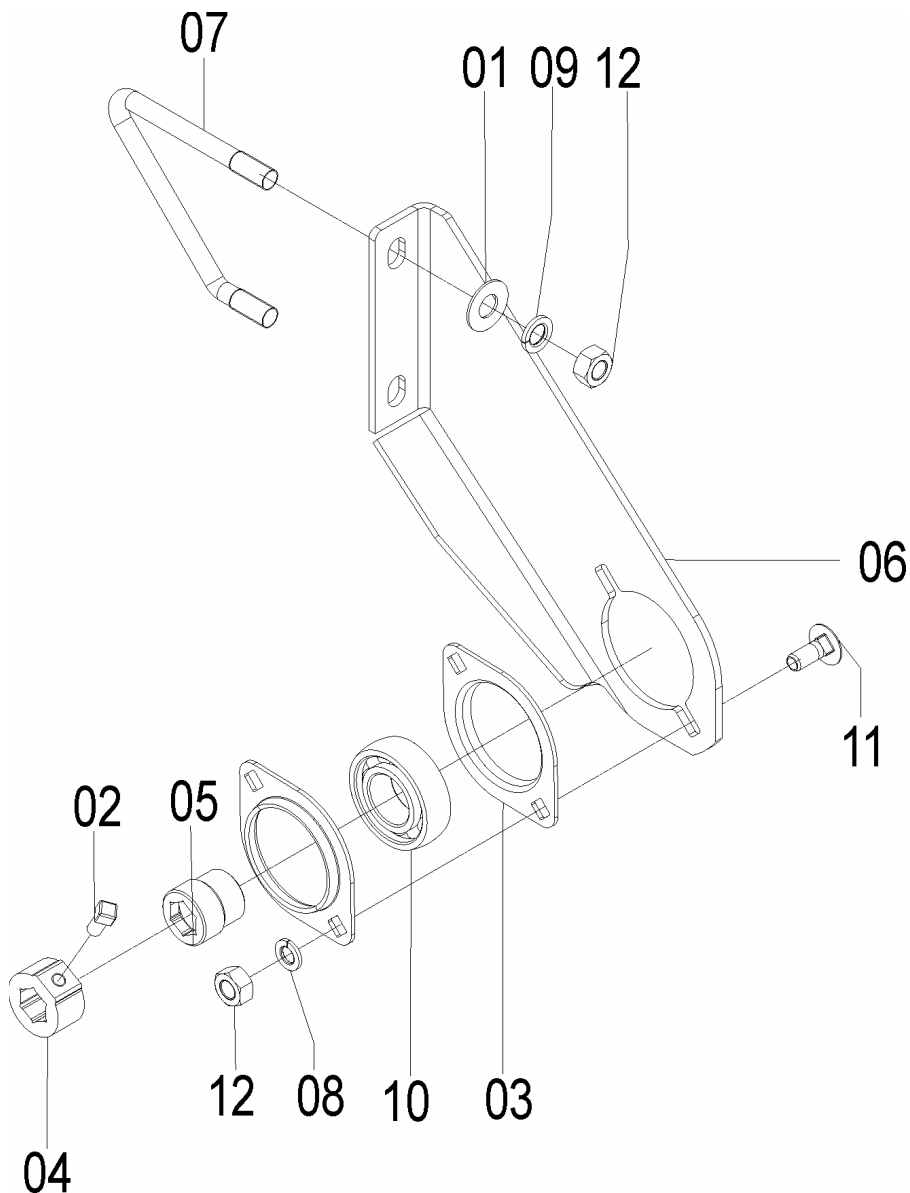


# Catálogo de Peças

## PSL 09 VACUUM SYSTEM

### 70306804 - CJ. SUPORTE DO EIXO

REF.	CÓDIGO	DENOMINAÇÃO	QT./ CJ.
01	01040034	ARRUELA LISA .....	2
02	28060025	PARAFUSO RECARTILHADO .....	1
03	28060073	MANCAL FLANGEADO .....	2
04	58060039	BATENTE .....	1
05	58060041	BUCHA .....	1
06	70250004	CHAPA SUPORTE DO EIXO .....	1
07	70250019	ABRAÇADEIRA .....	1
08	83010110	ARRUELA PRESSÃO M10 .....	2
09	83010112	ARRUELA PRESSÃO M12 .....	2
10	88200230	ROLAMENTO ORAE 30 NPPB .....	1
11	816810025	PARAFUSO CAB.CIL. P. Q. (FRANCÊS) M10X25 8.8.....	2
12	8205071208	PORCA SEXTAVADA DIN934 MA12-8 .....	4

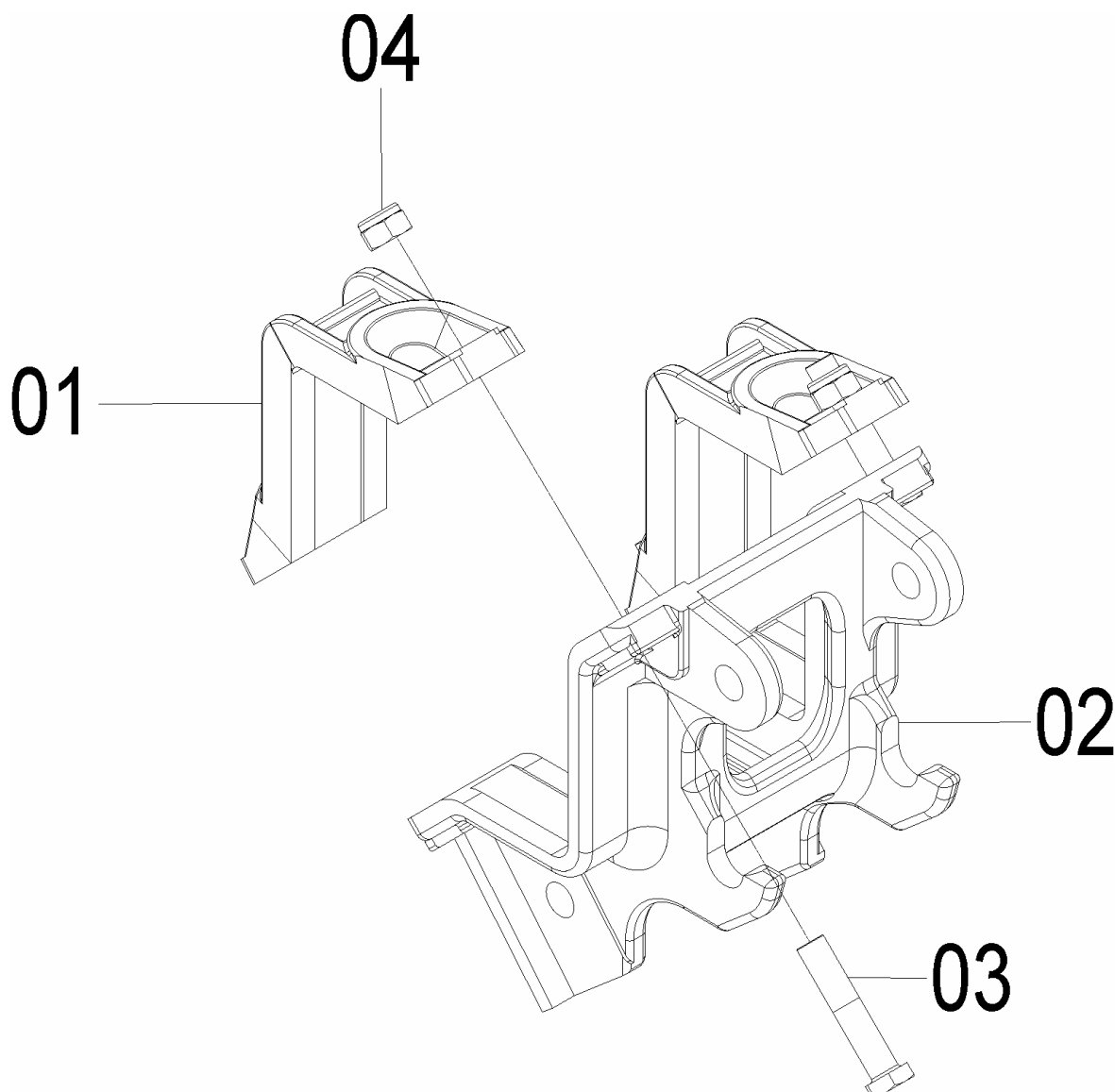


## PSL 09 VACUUM SYSTEM



## 70306806 - C.J. GARRA DA LINHA SEMENTE

REF.CÓDIGO	DENOMINAÇÃO	QT./ CJ.
01 70300001	PRESILHA .....	2
02 70300008	GARRA DA LINHA CURTA.....	1
03 818816080	PARAFUSO CAB. SEXT. M16X80 8.8 .....	4
04 8200071608	PORCA AUTOTR. DIN980 MA 16-8 DS .....	4



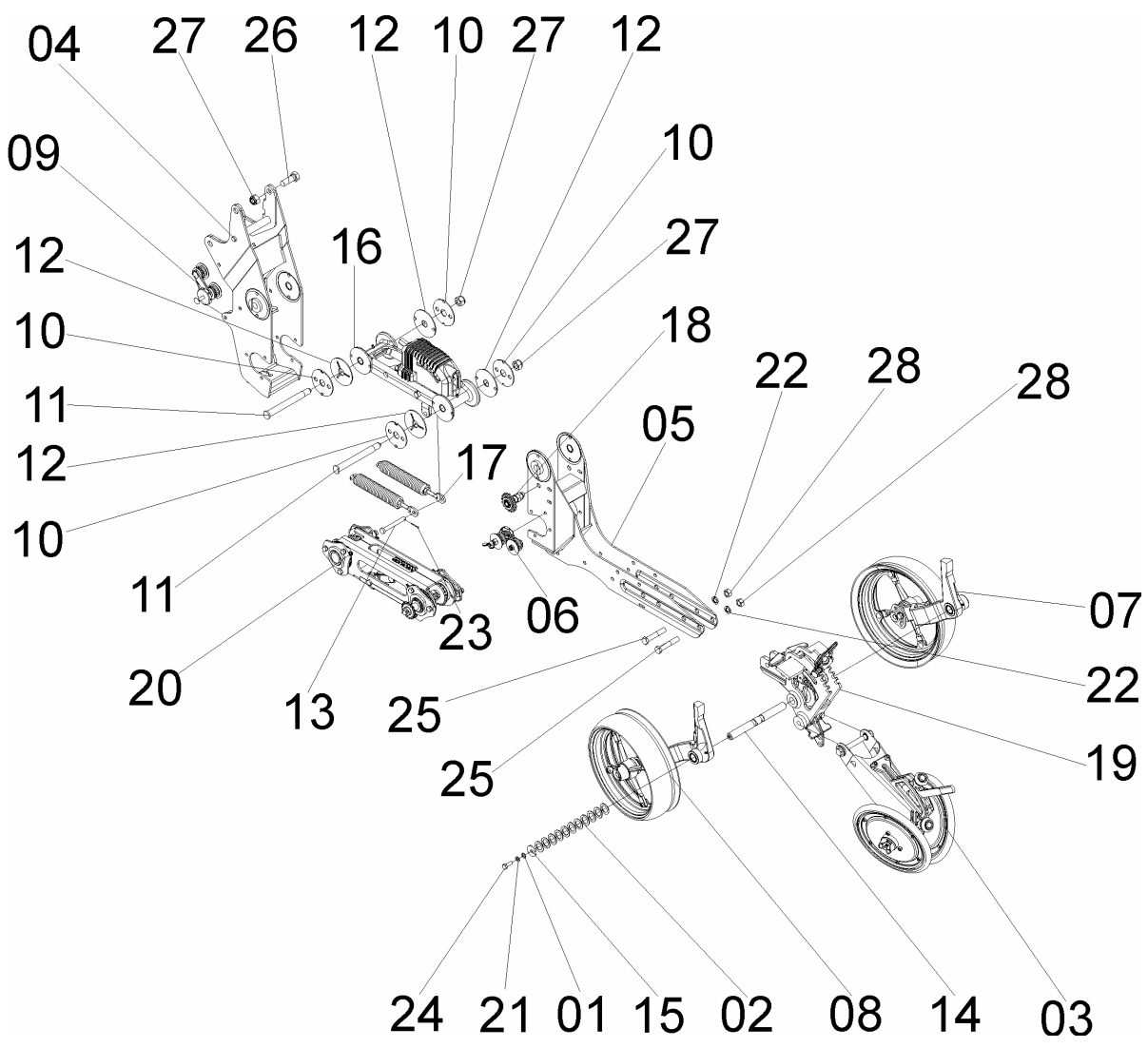




# Catálogo de Peças

## PSL 09 VACUUM SYSTEM

71086000 - C.J. LINHA BASE SEMENTE (LEAD)



**PSL 09 VACUUM SYSTEM****71086000 - CJ. LINHA BASE SEMENTE (LEAD)**

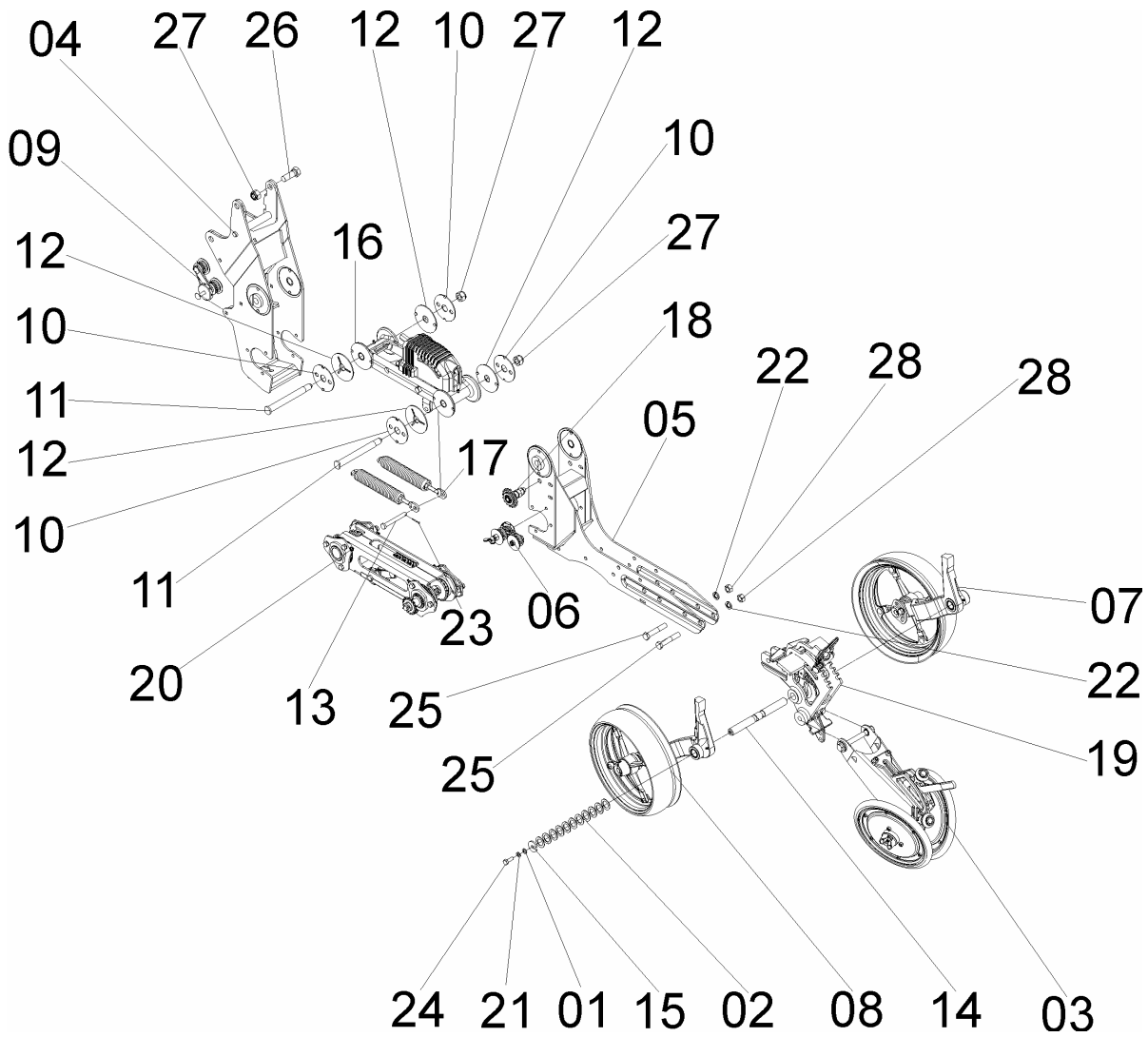
REF.	CÓDIGO	DENOMINAÇÃO	QT./CJ.
01	15070065	ARRUELA.....	2
02	28040015	ARRUELA.....	22
03	66085208	CJ. COMPACTADOR .....	1
04	70302800	CJ. SUPORTE LINHA DA SEMENTE.....	1
05	70303000	CJ. LINHA DA SEMENTE .....	1
06	70305019	CJ. ESTICADOR .....	1
07	70306704	CJ. LIMIT. PROF. DIR.....	1
08	70306705	CJ. LIMITADOR DE PROF. ESQ.....	1
09	70306710	CJ. ESTICADOR .....	1
10	71080014	ARRUELA DE AJUSTE SUPERIOR.....	4
11	71080019	PINO PANTOGRAFO SUPERIOR.....	2
12	71080064	ARRUELA DE AJUSTE.....	4
13	71080070	PINO .....	1
14	71080087	EIXO LIMITADOR.....	1
15	71080088	ARRUELA LIMITADOR .....	2
16	71085001	MONT. PANTOGRAFO SUPERIOR.....	1
17	71085002	CJ. MONTAGEM DA MOLA.....	2
18	71085018	CJ. DESVIADOR .....	1
19	71086001	CJ. REGULAGEM LIMITADOR EIXO MENOR .....	1
20	71086002	CJ. PANTOGRAFO INFERIOR.....	1
21	83010110	ARRUELA PRESSAO M10 .....	2
22	83010116	ARRUELA PRESSAO M16 .....	2
23	85001235	CONTRAPINO 1/8x1 .....	1
24	818810030	PARAFUSO CAB. SEX. M10X30 8.8.....	2
25	818816090	PARAFUSO CAB. SEX. M16X90 8.8.....	2
26	818820055	PARAFUSO CAB. SEX. M20X55 8.8.....	4
27	8200072008	PORCA AUTOTR. DIN980 MA 20-8 DS .....	6
28	8205071608	PORCA SEXTAVADA DIN934 MA16-8 .....	2



# Catálogo de Peças

## PSL 09 VACUUM SYSTEM

71086100 - CJ. LINHA BASE SEMENTE (LEJD)





## 71086100 - CJ. LINHA BASE SEMENTE (LEJD)

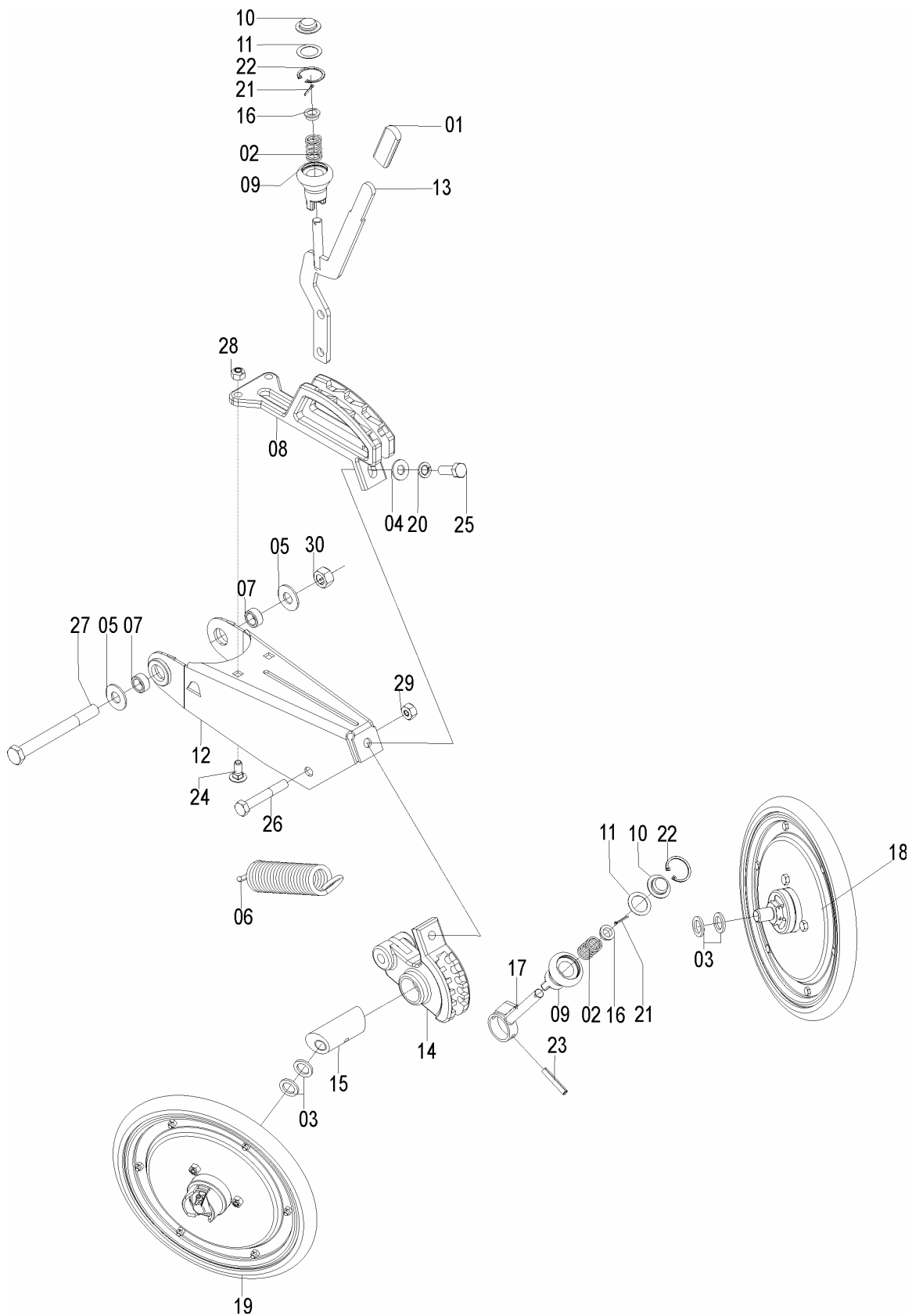
REF.	CÓDIGO	DENOMINAÇÃO	QT./ CJ.
01	15070065	ARRUELA.....	2
02	28040015	ARRUELA.....	22
03	66085208	CJ. COMPACTADOR .....	1
04	70302800	CJ. SUPORTE LINHA DA SEMENTE.....	1
05	70303000	CJ. LINHA DA SEMENTE .....	1
06	70305019	CJ. ESTICADOR .....	1
07	70306704	CJ. LIMIT. PROF. DIR.....	1
08	70306705	CJ. LIMITADOR DE PROF. ESQ.....	1
09	70306710	CJ. ESTICADOR .....	1
10	71080014	ARRUELA DE AJUSTE SUPERIOR.....	4
11	71080019	PINO PANTOGRAFO SUPERIOR.....	2
12	71080064	ARRUELA DE AJUSTE .....	4
13	71080070	PINO .....	1
14	71080087	EIXO LIMITADOR.....	1
15	71080088	ARRUELA LIMITADOR .....	2
16	71085001	MONT. PANTOGRAFO SUPERIOR.....	1
17	71085002	CJ. MONTAGEM DA MOLA.....	2
18	71085018	CJ. DESVIADOR .....	1
19	71086001	CJ. REGULAGEM LIMITADOR EIXO MENOR .....	1
20	71086002	CJ. PANTOGRAFO INFERIOR.....	1
21	83010110	ARRUELA PRESSAO M10 .....	2
22	83010116	ARRUELA PRESSAO M16 .....	2
23	85001235	CONTRAPINO 1/8x1 .....	1
24	818810030	PARAFUSO CAB. SEX. M10X30 8.8.....	2
25	818816090	PARAFUSO CAB. SEX. M16X90 8.8.....	2
26	818820055	PARAFUSO CAB. SEX. M20X55 8.8.....	4
27	8200072008	PORCA AUTOTR. DIN980 MA 20-8 DS .....	6
28	8205071608	PORCA SEXTAVADA DIN934 MA16-8 .....	2



# Catálogo de Peças

## PSL 09 VACUUM SYSTEM

66085208 - CJ. COMPACTADOR



**PSL 09 VACUUM SYSTEM****66085208 - C.J. COMPACTADOR**

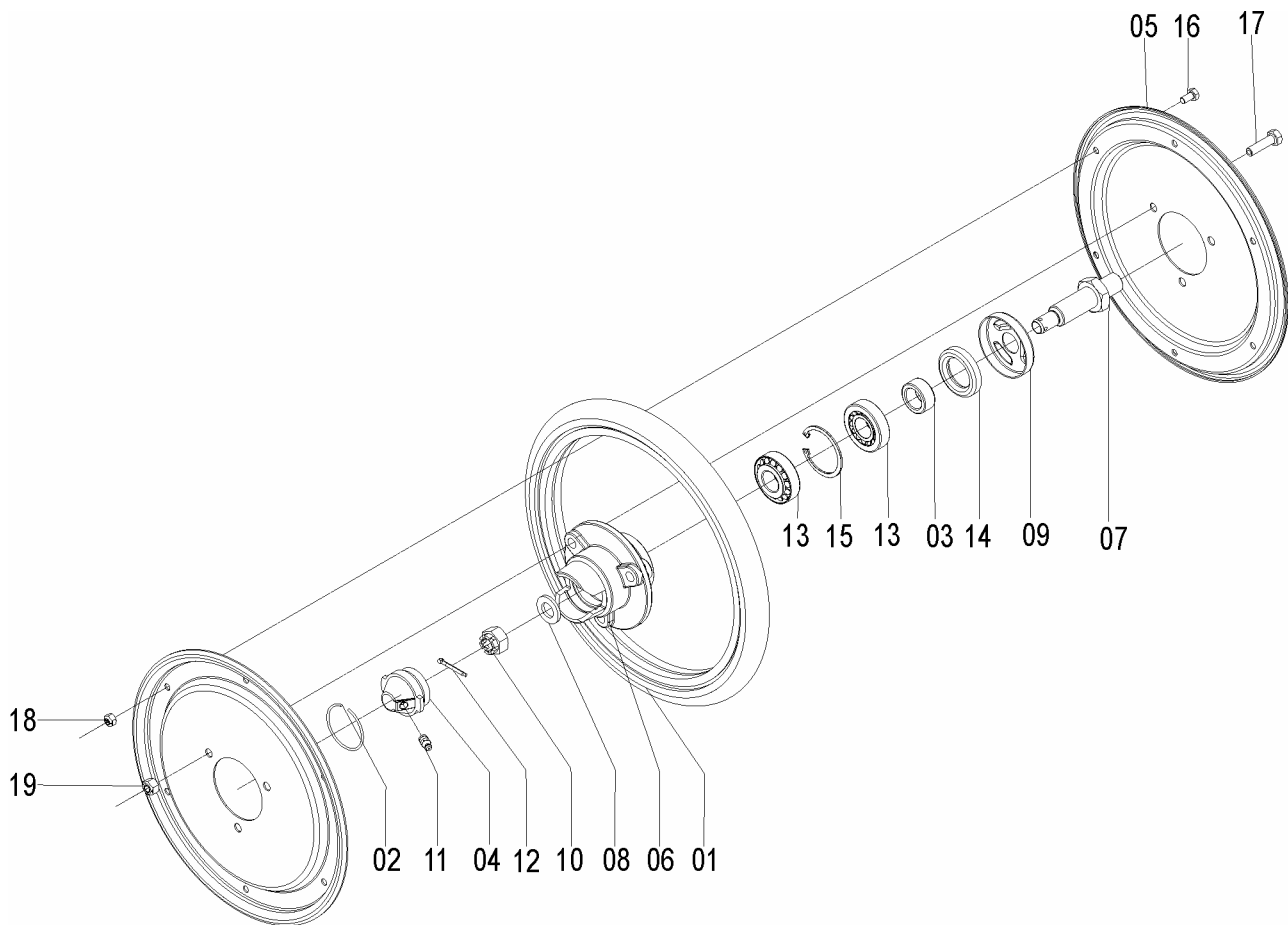
REF.	CÓDIGO	DENOMINAÇÃO	QT./CJ.
01	03080022	PUNHO ALAVANCA .....	1
02	15170012	MOLA.....	2
03	28030018	ARRUELA.....	4
04	28040023	ARRUELA.....	1
05	28040072	ARRUELA.....	2
06	28180008	MOLA .....	1
07	28450006	BUCHA COMPACTADOR.....	2
08	28450012	REGULADOR COMPACTADOR .....	1
09	28450075	MANIPULO .....	2
10	28450076	CALOTA .....	2
11	28450078	JUNTA .....	2
12	28450500	CJ. BRAÇO DO COMPACTADOR.....	1
13	28450600	CJ. ALAVANCA COMPACTADOR.....	1
14	35240011	BRAÇO COMPACTADOR .....	1
15	56020030	EIXO COMPACTADOR.....	1
16	56020031	GUIA DA MOLA .....	2
17	56020500	CONJUNTO REGULADOR.....	1
18	56025202	CJ. BANDA COMPACTADORA DIR.....	1
19	56025203	BANDA COMPACTADORA ESQ.....	1
20	83010112	ARRUELA PRESSAO M12 .....	1
21	85001030	CONTRAPINO 3/32X3/4 .....	2
22	90220235	ANEL ELASTICO P/ FURO I-35.....	2
23	92010845	PINO ELASTICO M8X45.....	1
24	816810025	PARAFUSO CAB.CIL. P. Q. (FRANCÊS) M10X25 8.8 .....	2
25	818812035	PARAFUSO CAB SEXT. M12X35 8.8 .....	1
26	818812080	PARAFUSO CAB SEXT. M12X80 8.8 .....	1
27	818816150	PARAFUSO CAB. SEXT. M16X150 8.8 .....	1
28	8201071008	PORCA AUTOTRAVANTE M10 DIN 980-10 MA.....	2
29	8201071208	PORCA AUTOTRAVANTE M12 DIN 980-12 MA.....	1
30	8201071608	PORCA AUTOTRAVANTE M16 DIN 980-16 MA.....	1



# Catálogo de Peças

## PSL 09 VACUUM SYSTEM

56025202 - CJ. BANDA COMPACTADORA DIR.  
56025203 - CJ. BANDA COMPACTADORA ESQ.



**PSL 09 VACUUM SYSTEM**

56025202 - C.J. BANDA COMPACTADORA DIR.  
56025203 - C.J. BANDA COMPACTADORA ESQ.

REF.	CÓDIGO	DENOMINAÇÃO	QT./CJ.	
			56025202	56025203
01	15140007	BANDA .....	1	1
02	15140019	ANEL .....	1	1
03	35200012	BUCHA .....	1	1
04	35200028	TAMPA .....	1	1
05	35200031	FLANGE .....	2	2
06	56020026	CUBO DO COMPACTADOR .....	1	1
07	56020027	EIXO DIREITO .....	1	-
07	56020028	EIXO ESQUERDO .....	-	1
08	56020037	ARRUELA .....	1	1
09	56020058	PROTEÇÃO .....	1	1
10	82030714	PORCA CASTELO M14X1.5 .....	1	1
11	84300818	GRAXEIRA R. 8 X1.25 .....	1	1
12	85001235	CONTRAPINO 1/8X1 .....	1	1
13	88330204	ROLAMENTO DE ROLOS CONICOS 30204 .....	2	2
14	89200131	RETENTOR SABO 00131 BR .....	1	1
15	90220247	ANEL ELASTICO P/ FURO I-47 .....	1	1
16	818806012	PARAFUSO CAB SEXT. M6X12 8.8 .....	6	6
17	818808030	PARAFUSO CAB SEXT. M8X30 8.8 .....	3	3
18	8201070608	PORCA AUTOTRAVANTE M6 DIN 980-6 MA .....	6	6
19	8201070808	PORCA AUTOTRAVANTE M8 DIN 980-8 MA .....	3	3

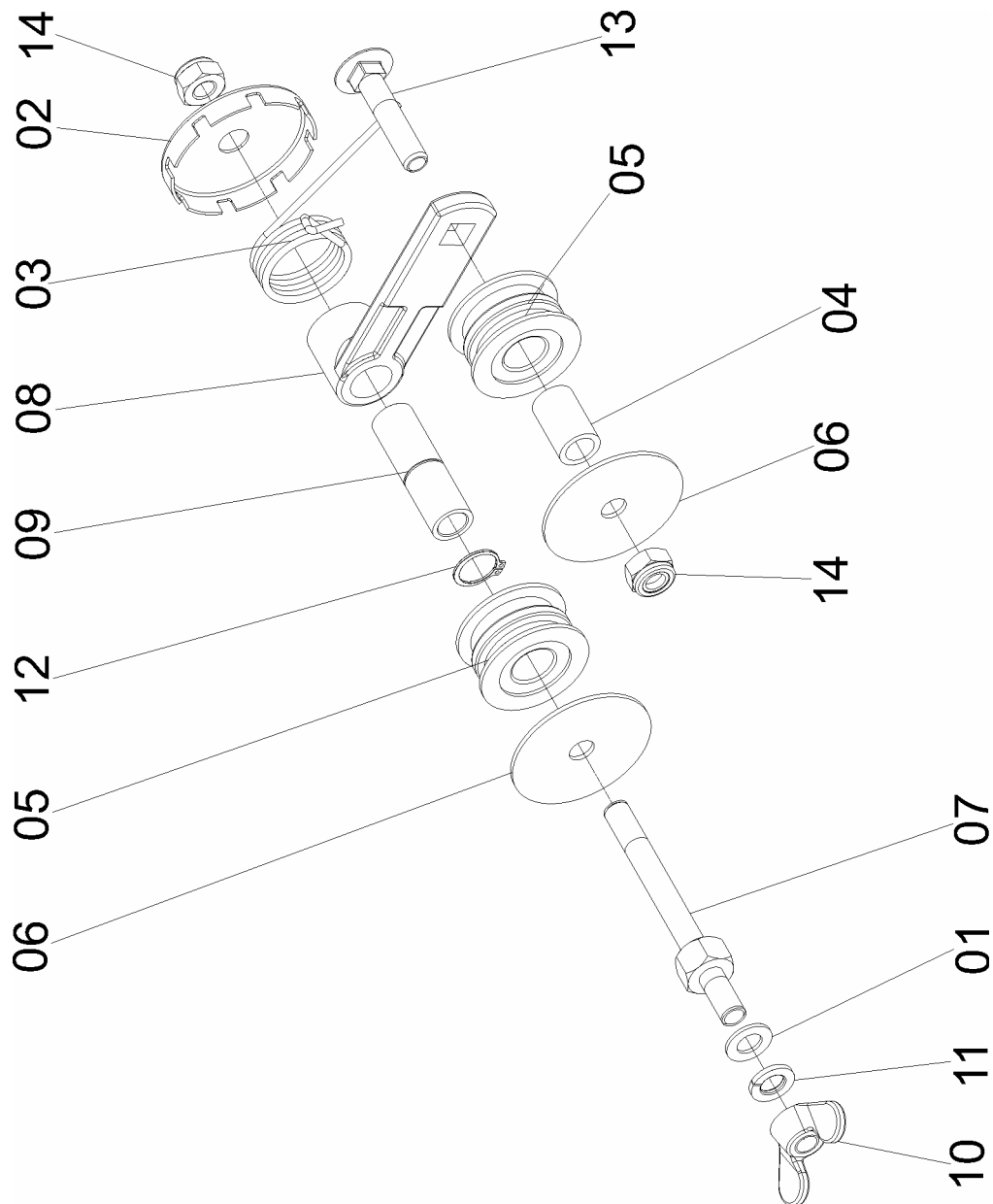




# Catálogo de Peças

## PSL 09 VACUUM SYSTEM

70305019 - CJ. ESTICADOR



**PSL 09 VACUUM SYSTEM**

## 70305019 - CJ. ESTICADOR

REF. CÓDIGO	DENOMINAÇÃO	QT./ CJ.
01 15070065	ARRUELA.....	1
02 25060055	TRAVA.....	1
03 28040037	MOLA.....	1
04 28040076	BUCHA .....	1
05 56040027	ROLETE ESTICADOR .....	2
06 58080020	ARRUELA ENCOSTO.....	2
07 70300041	EIXO DO ESTICADOR.....	1
08 71080041	BRAÇO DO ESTICADOR .....	1
09 71080042	BUCHA .....	1
10 82020710	PORCA BORBOLETA M10.....	1
11 83010110	ARRUELA PRESSAO M10 .....	1
12 90220017	ANEL ELASTICO P/ EIXO E-17.....	1
13 816810050	PARAFUSO CAB.CIL. P. Q. (FRANCÊS) M10X50 8.8 .....	1
14 8200071008	PORCA AUTOTR. DIN980 MA 10-8 DS .....	2

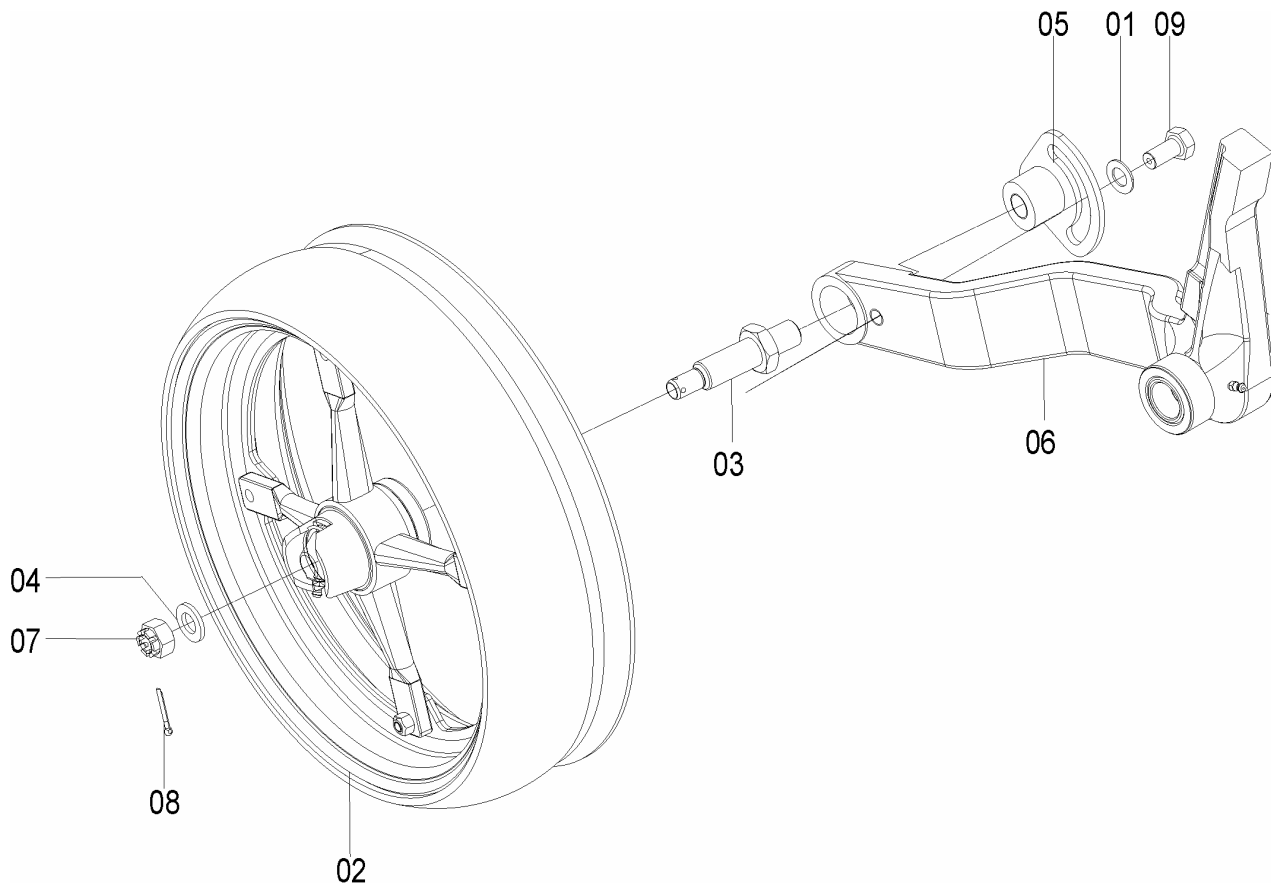


# Catálogo de Peças

## PSL 09 VACUUM SYSTEM

70306704 - CJ. LIMITADOR. PROF. DIR.  
70306705 - CJ. LIMITADOR DE PROF. ESQ.

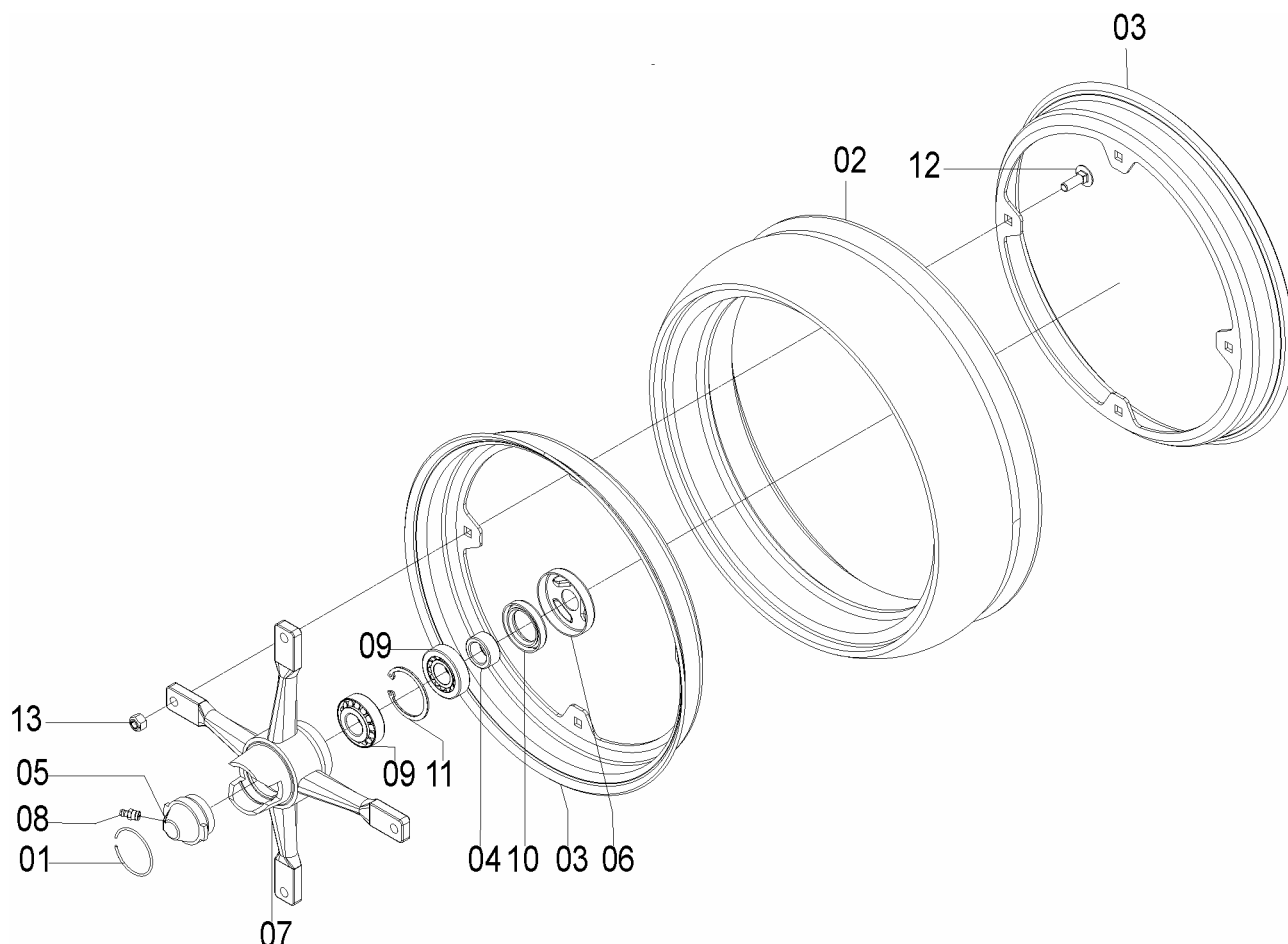
REF.	CÓDIGO	DENOMINAÇÃO	QT./ CJ.	
			70306704	70306705
01	03220028	ARRUELA.....	1	1
02	36195005	CJ. BANDA LIMITADORA.....		1
03	56020027	EIXO DIREITO.....	1	-
03	56020028	EIXO ESQUERDO.....	-	1
04	56020037	ARRUELA.....	1	1
05	70302300	CJ. REG DE ÂNGULO DIR.....	1	-
05	70302400	CJ.REG. DE ANGULO ESQ.....	-	1
06	70306706	CJ. BRAÇO LIMITADOR DIR.....	1	-
06	70306707	CJ. BRAÇO LIMITADOR ESQ.....	-	1
07	82030714	PORCA CASTELO M14X1.5.....	1	1
08	85001235	CONTRAPINO 1/8X1.....	1	1
09	818812025	PARAFUSO CAB. SEXT. M12X25 8.8.....	1	1





## 36195005 - C.J. BANDA LIMITADORA

REF.	CÓDIGO	DENOMINAÇÃO	QT./CJ.
01	15140019	ANEL.....	1
02	28040001	BANDA COMPACTADORA 115X13 .....	1
03	28180019	ARO .....	2
04	35200012	BUCHA .....	1
05	35200028	TAMPA.....	1
06	56020058	PROTECAO.....	1
07	56020075	MANCAL RAIADO .....	1
08	84300818	GRAXEIRA R. 8X1.25 .....	1
09	88330204	ROLAMENTO DE ROLOS CONICOS 30204 .....	2
10	89200131	RETENTOR SABO 00131 BR.....	1
11	90220247	ANEL ELASTICO P/ FURO I-47.....	1
12	816808025	PARAFUSO CAB. CIL. P.Q. (FRANCÊS) M8X25 8.8 .....	4
13	8201070808	PORCA AUTOTRAVANTE M8 DIN 980-8 MA.....	4



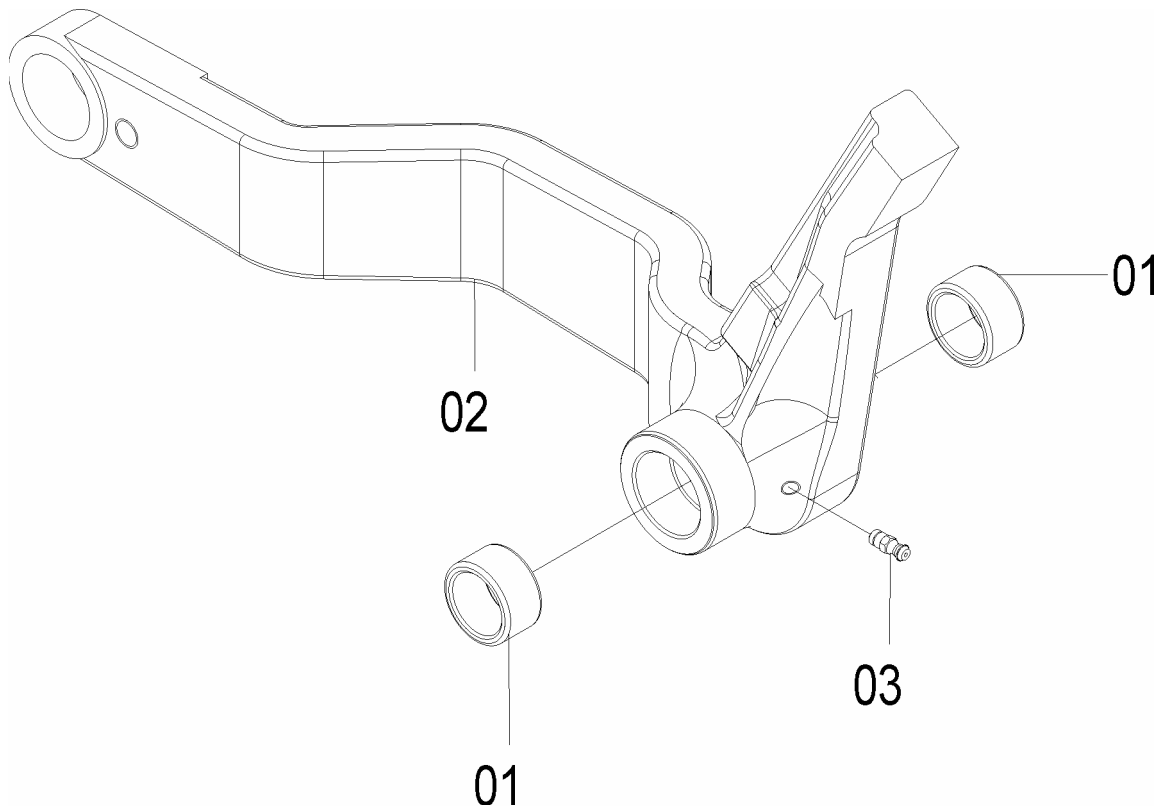


# Catálogo de Peças

## PSL 09 VACUUM SYSTEM

70306706 - C.J. BRAÇO LIMITADOR DIR.  
70306707 - C.J. BRAÇO LIMITADOR ESQ.

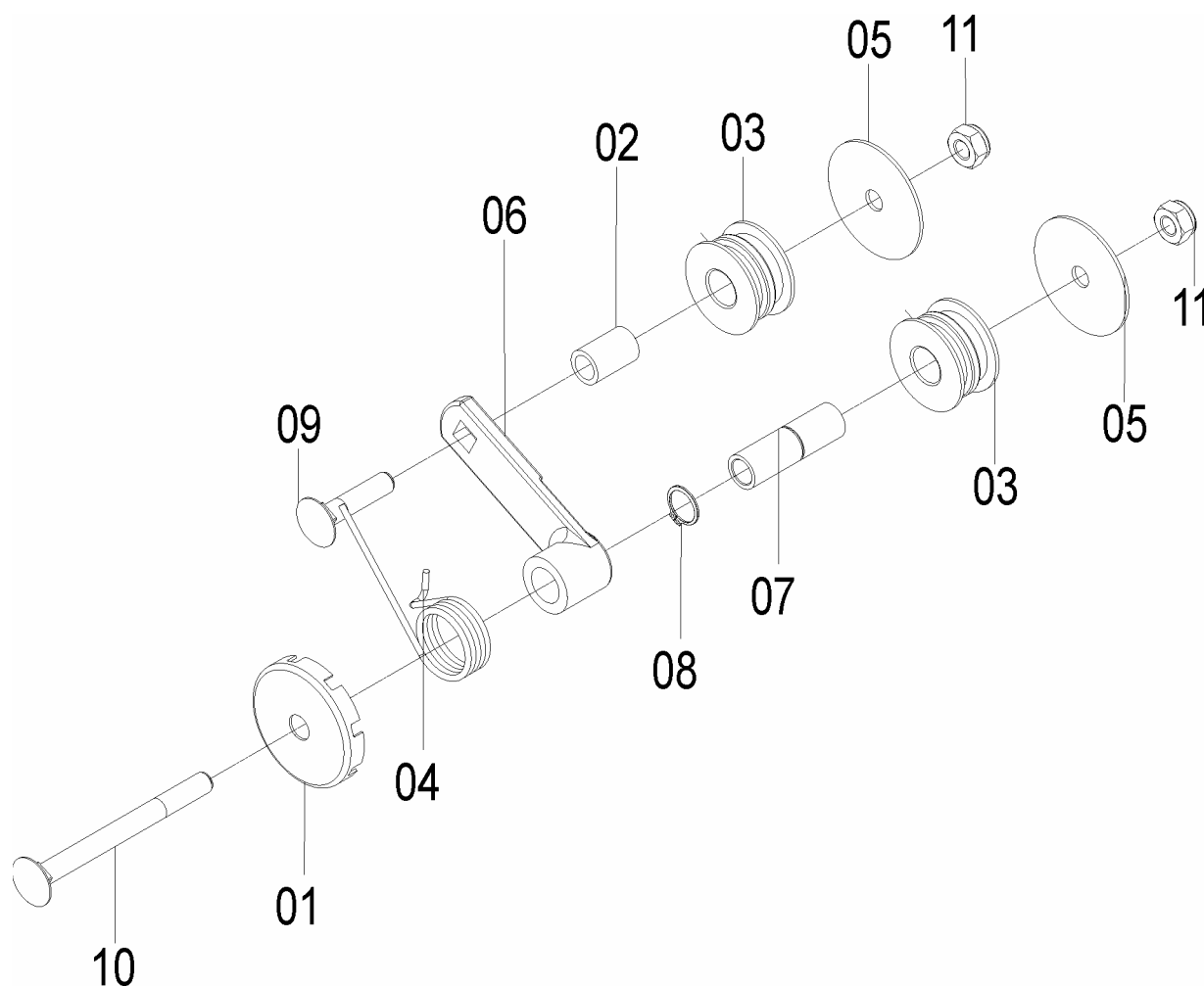
REF.	CÓDIGO	DENOMINAÇÃO	QT./ CJ.	
			70306706	70306707
01	03190011	BUCHA .....	2	2
02	70300032	BRAÇO LIMITADOR DIREITO.....	1	-
02	70300033	BRAÇO LIMITADOR ESQUERDO.....	-	1
03	84300618	GRAXEIRA R. 6X1 .....	1	1





## 70306710 - CJ. ESTICADOR

REF.	CÓDIGO	DENOMINAÇÃO	QT./ CJ.
01	25060055	TRAVA.....	1
02	28040076	BUCHA.....	1
03	56040027	ROLETE ESTICADOR.....	2
04	56040071	MOLA ESQUERDA.....	1
05	58080020	ARRUELA ENCOSTO.....	2
06	71080041	BRAÇO DO ESTICADOR.....	1
07	71080042	BUCHA.....	1
08	90220017	ANEL ELÁSTICO P/ EIXO E-17.....	1
09	816810045	PARAFUSO CAB.CIL. P. Q. (FRANCÊS) M10X45 8.8.....	1
10	816810110	PARAFUSO CAB.CIL. P. Q. (FRANCÊS) M10X110 8.8.....	1
11	8200071008	PORCA AUTOTR. DIN980 MA 10-8 DS.....	2

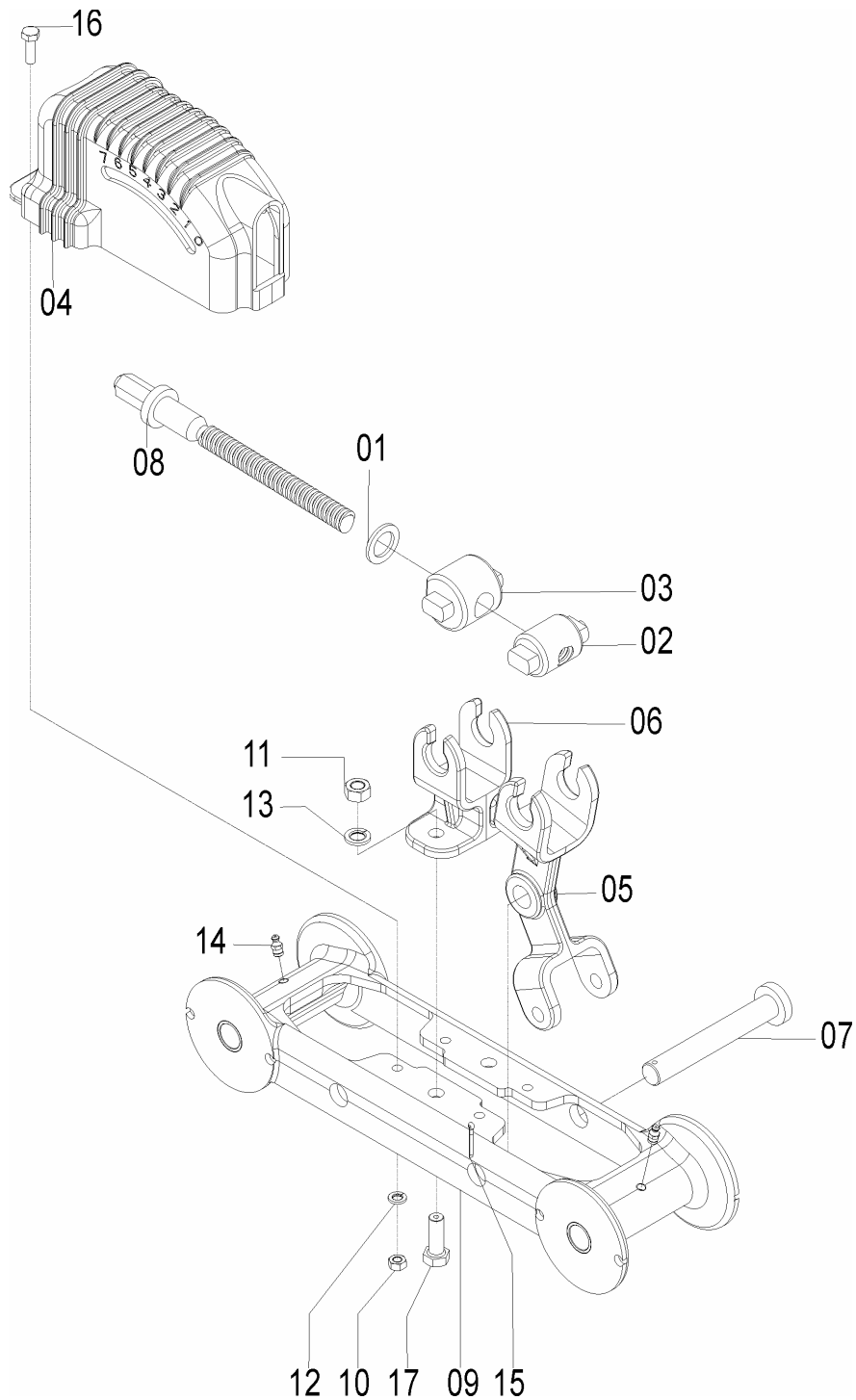




# Catálogo de Peças

## PSL 09 VACUUM SYSTEM

71085001 – MONTAGEM PANTOGRAFO SUPERIOR



**PSL 09 VACUUM SYSTEM****71085001 - MONT. PANTOGRAFO SUPERIOR**

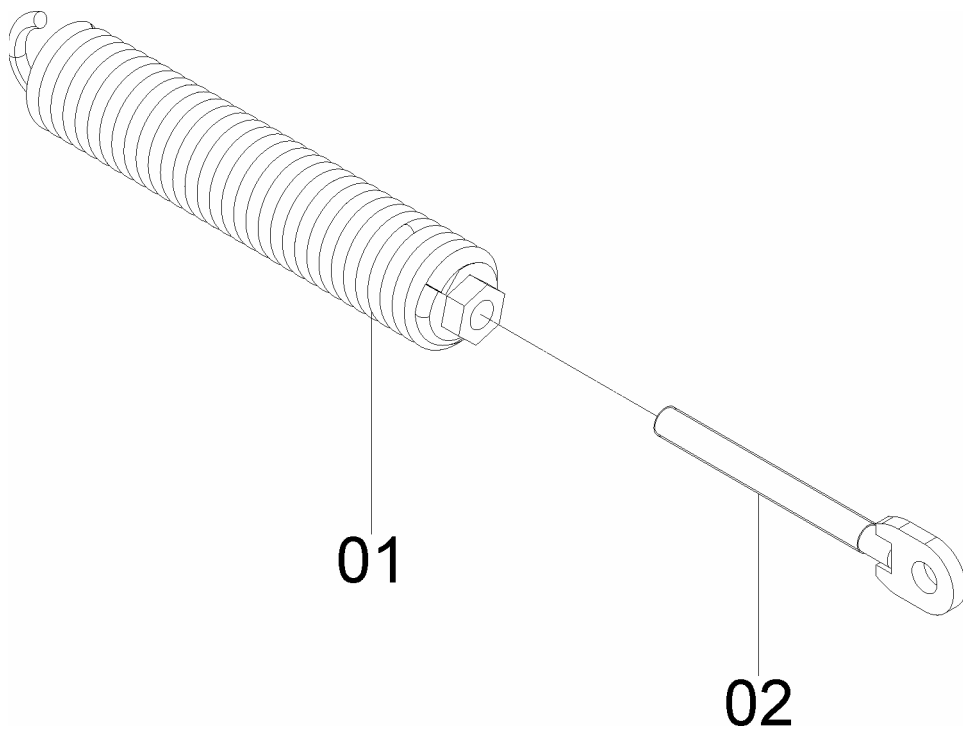
REF.	CÓDIGO	DENOMINAÇÃO	QT./CJ.
01	12040202	ARRUELA.....	1
02	71080016	BUCHA GUIA .....	1
03	71080017	BUCHA GUIA .....	1
04	71080027	PROTEÇÃO DA REGULAGEM .....	1
05	71080049	ALAVANCA .....	1
06	71080050	TORRE .....	1
07	71080071	PINO .....	1
08	71080900	CJ. REGULADOR DE PRESSÃO.....	1
09	71085003	SUB. MONT. PANTOGRAFO SUP.....	1
10	82050708	PORCA SEXTAVADA M8.....	2
11	82050712	PORCA SEXTAVADA M12.....	2
12	83010108	ARRUELA PRESSAO M8.....	2
13	83010112	ARRUELA PRESSAO M12.....	2
14	84300818	GRAXEIRA R. 8 X1.25.....	2
15	85001235	CONTRAPINO 1/8X1 .....	1
16	818808025	PARAFUSO CAB SEXT. M8X25 8.8 .....	2
17	818812035	PARAFUSO CAB SEXT. M12X35 8.8 .....	2



**PSL 09 VACUUM SYSTEM**

## 71085002 - CJ. MONTAGEM DA MOLA

REF. CÓDIGO	DENOMINAÇÃO	QT./CJ.
01 58086004	CJ, MOLA.....	1
02 71080300	CJ. PINO DA MOLA.....	1

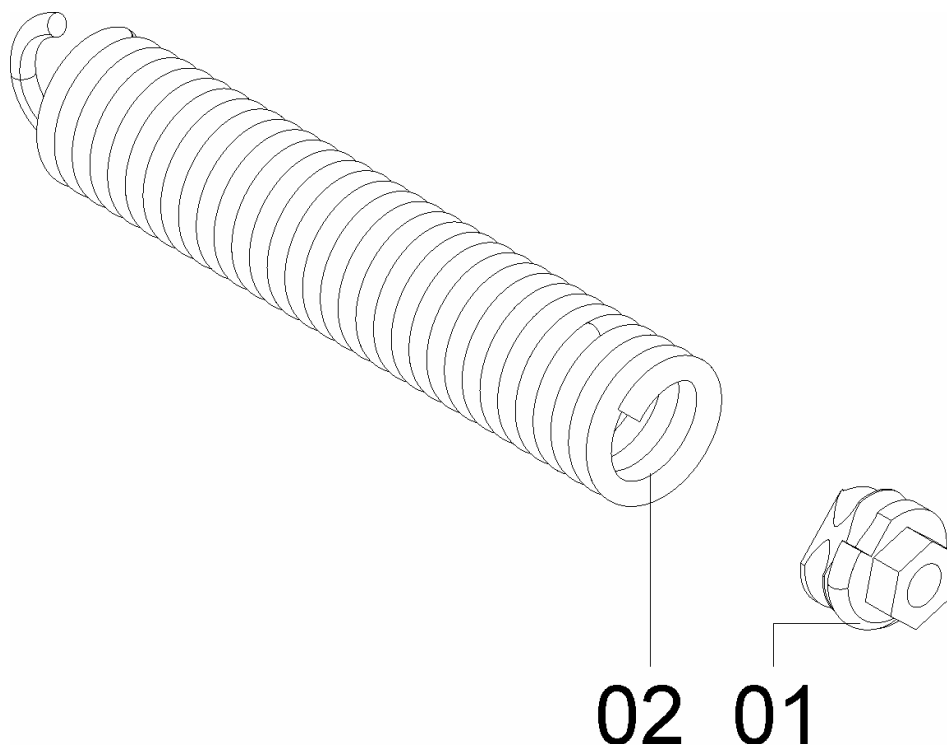


## PSL 09 VACUUM SYSTEM



58086004 - C.J. MOLA

REF. CÓDIGO	DENOMINAÇÃO	QT./ CJ.
01 40040005	BATENTE DA MOLA .....	1
02 58080017	MOLA LAND MÁSTER .....	1

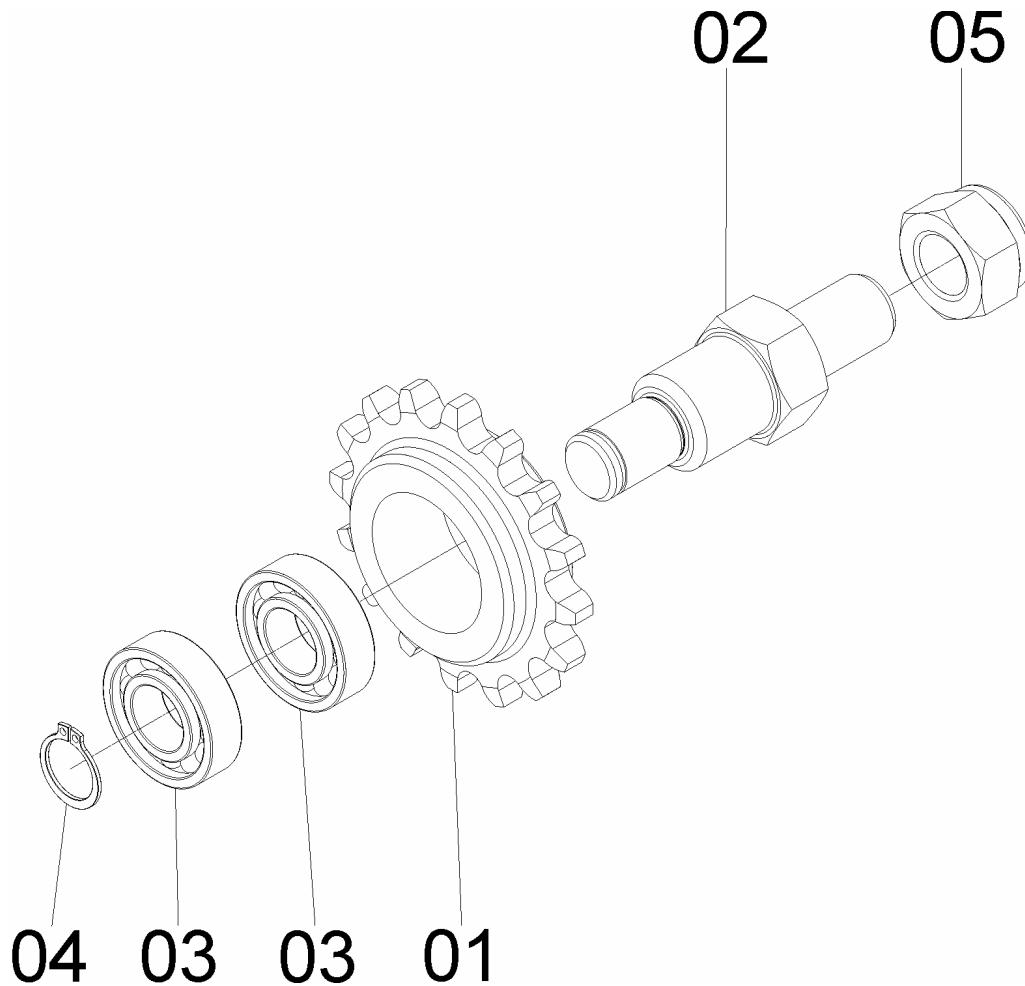




## PSL 09 VACUUM SYSTEM

71085018 - C.J. DESVIADOR

REF.	CÓDIGO	DENOMINAÇÃO	QT./CJ.
01	28060059	ENGRENAGEM Z-16 .....	1
02	71080072	EIXO DESVIADOR.....	1
03	88606002	ROLAMENTO DE ESFERAS 6002 2RS.....	2
04	90220015	ANEL ELASTICO P/ EIXO E-15.....	1
05	8200071608	PORCA AUTOTR. DIN980 MA 16-8 DS .....	1

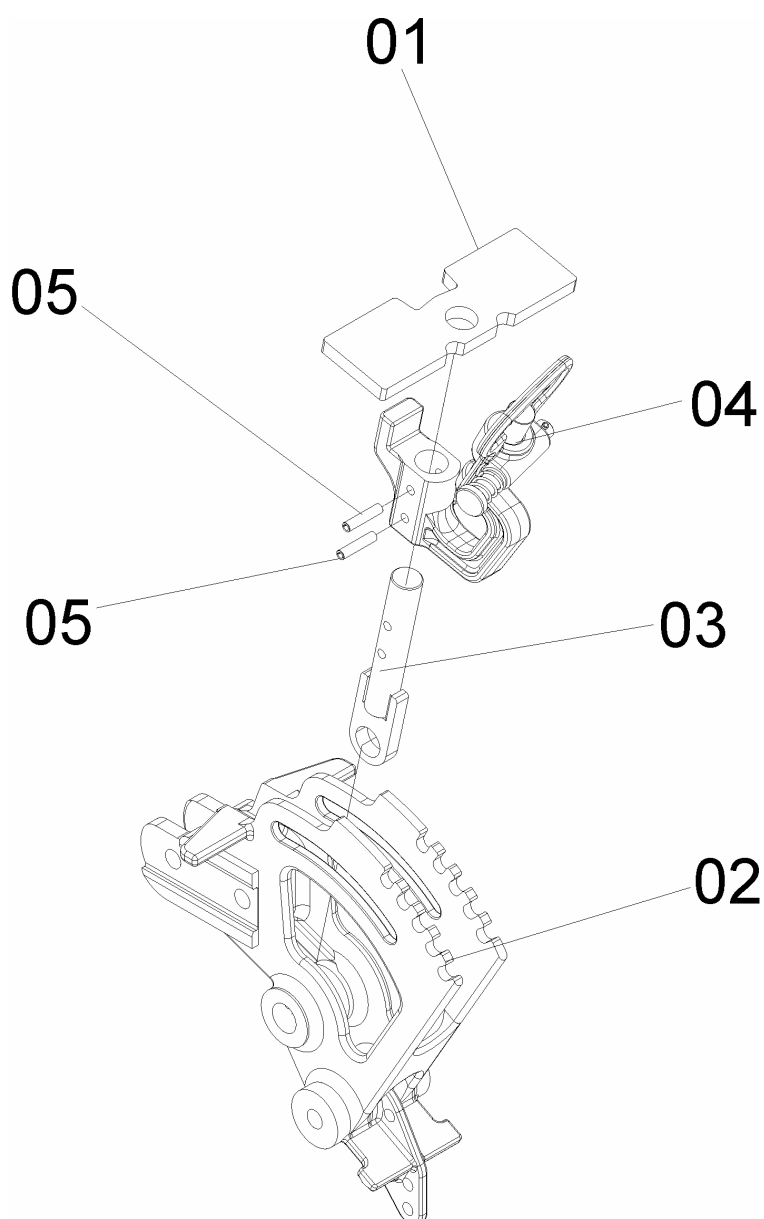


## PSL 09 VACUUM SYSTEM



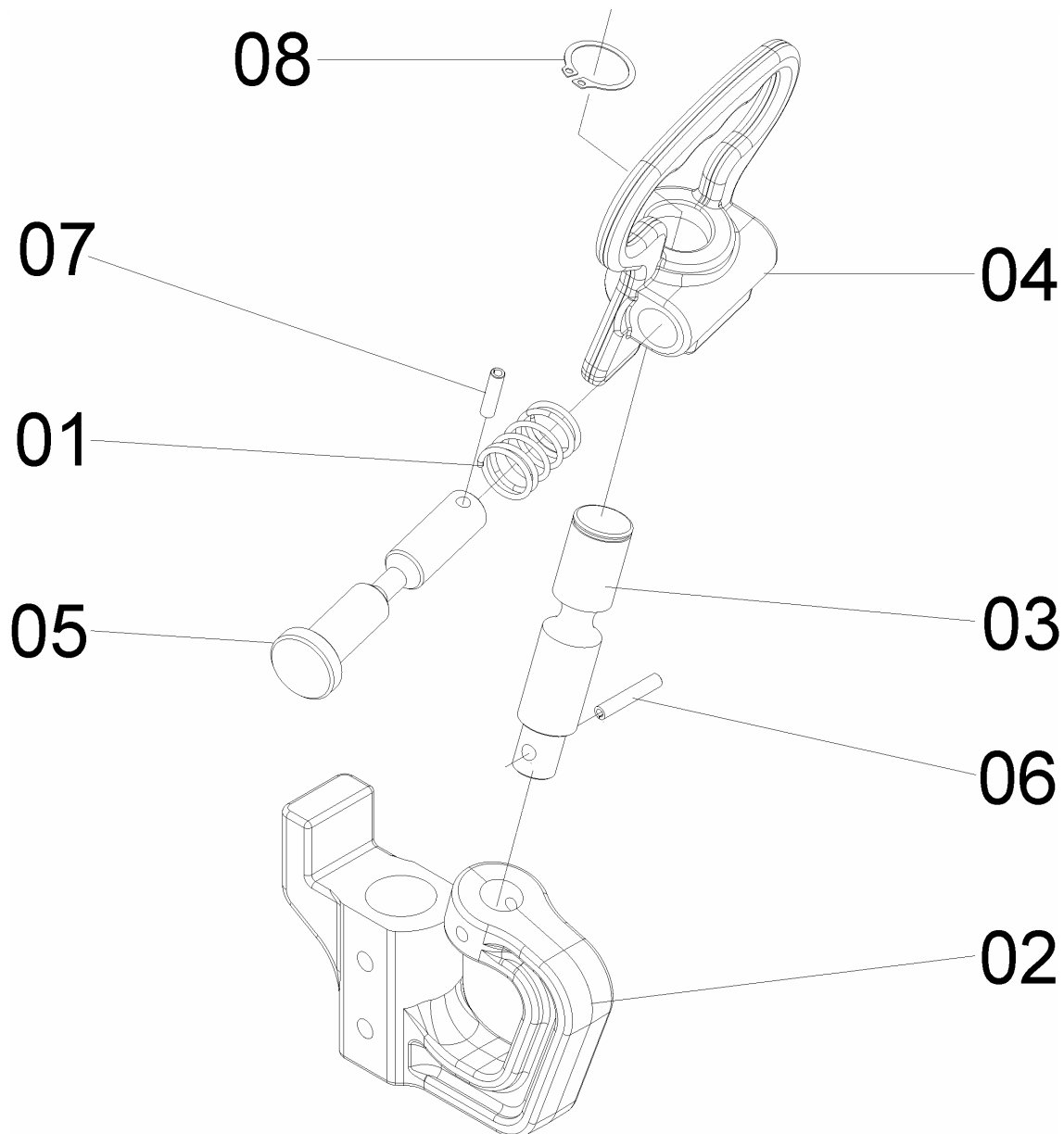
## 71086001 - CJ. REGULAGEM LIMITADOR EIXO MENOR

REF.	CÓDIGO	DENOMINAÇÃO	QT./ CJ.
01	70300034	BALANCIM.....	1
02	71080055	SUPORTE MENOR LIMITADOR.....	1
03	71080600	CJ. ALAVANCA.....	1
04	71085017	CJ. REGULAGEM.....	1
05	92010836	PINO ELASTICO M8X36 .....	2



**PSL 09 VACUUM SYSTEM**

71085017 - CJ. REGULAGEM



## PSL 09 VACUUM SYSTEM



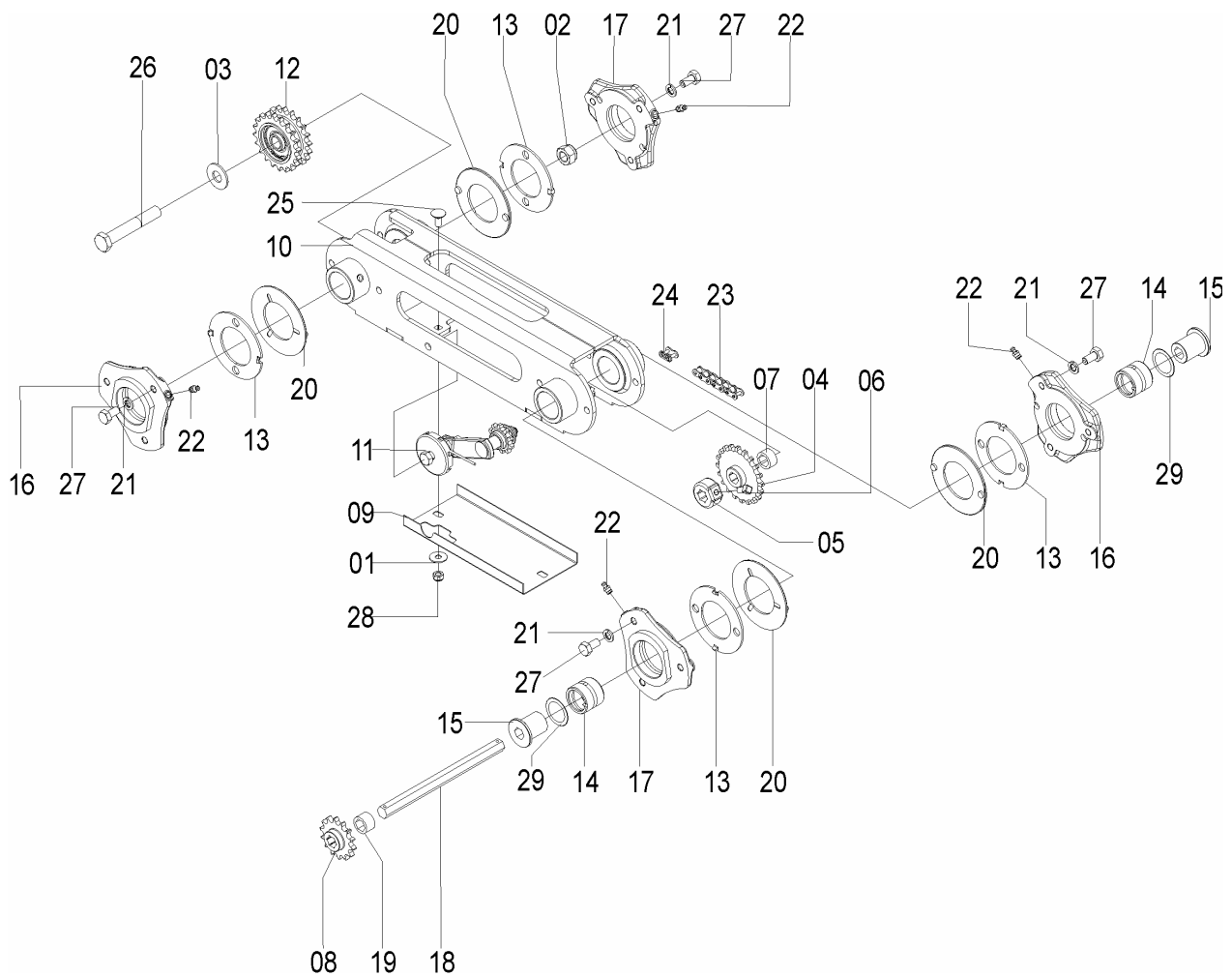
## 71085017 - C.J. REGULAGEM

REF.	CÓDIGO	DENOMINAÇÃO	QT./ C.J.
01	15170012	MOLA.....	1
02	71080090	BRAÇO DE REGULAGEM.....	1
03	71080073	PINO.....	1
04	71080081	MANÍPULO TRAVA.....	1
05	71080082	PINO TRAVA.....	1
06	92010636	PINO ELASTICO M6X36.....	1
07	92010520	PINO ELASTICO M5X20.....	1
08	90220022	ANEL ELASTICO PARA EIXO E22 .....	1



# PSL 09 VACUUM SYSTEM

71086002 - CJ. PANTÓGRAFO INFERIOR



**PSL 09 VACUUM SYSTEM****71086002 - CJ. PANTÓGRAFO INFERIOR**

REF.	CÓDIGO	DENOMINAÇÃO	QT./CJ.
01	01020010	ARRUELA LISA M8.....	2
02	8200071608	PORCA AUTOTR. DIN980 MA 16-8 DS.....	1
03	28040072	ARRUELA.....	1
04	28060014	ENGRENAGEM Z 20.....	1
05	28060016	BATENTE.....	1
06	28060025	PARAFUSO RECARILHADO.....	1
07	71080036	BUCHA.....	1
08	70250027	ENGRENAGEM Z 14.....	1
09	70300036	PROTEÇÃO DO PANTÓGRAFO.....	1
10	70302900	CJ. PANTÓGRAFO INFERIOR.....	1
11	70306703	CJ. ESTICADOR PANTÓGRAFO.....	1
12	70306714	CJ. ENGRENAGEM DUPLA.....	1
13	71080002	ARRUELA DE AJUSTE INFERIOR.....	4
14	71080007	BUCHA PANTÓGRAFO.....	2
15	71080010	BUCHA SEXTAVADA 5/8".....	2
16	71080011	FLANGE DIREITO.....	2
17	71080012	FLANGE ESQUERDO.....	2
18	71080035	EIXO SEXTAVADO.....	1
19	71080036	BUCHA SEXTAVADA.....	1
20	71080065	ARRUELA DE AJUSTE.....	4
21	83010110	ARRUELA PRESSÃO M10.....	12
22	84300818	GRAXEIRA R. 8X1.25.....	4
23	91126000	CORRENTE DE ROLO ASA-40.....	1
24	91226000	EMENDA ASA 40.....	1
25	816808020	PARAFUSO CAB. CIL. P.Q. (FRANCÊS) M8X20 8.8.....	2
26	818716100	PARAFUSO CAB.SEX.M16X100.....	1
27	818810020	PARAFUSO CAB. SEX. M10X20 8.8.....	12
28	8200070808	PORCA AUTOTR. DIN 985 MA 8-8.....	2
29	23121145	ARRUELA LISA.....	2

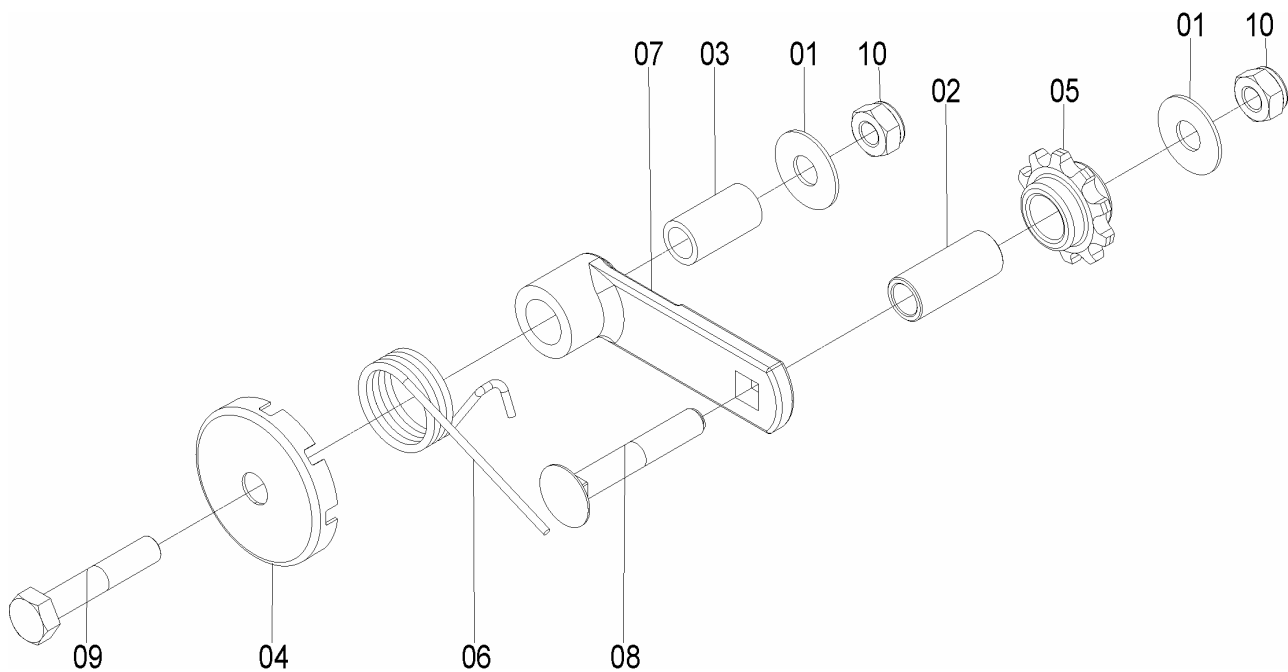




## PSL 09 VACUUM SYSTEM

70306703 - C.J. ESTICADOR PANTÓGRAFO

REF.	CÓDIGO	DENOMINAÇÃO	QT./CJ.
01	03030009	ARRUELA .....	2
02	06040004	BUCHA ESPAÇADORA .....	1
03	06040018	BUCHA MENOR .....	1
04	25060055	TRAVA .....	1
05	28040075	ENGRENAGEM DO TENSOR.....	1
06	28040037	MOLA .....	1
07	71080041	BRAÇO DO ESTICADOR.....	1
08	816810065	PARAFUSO CAB.CIL. P. Q. (FRANCÊS) M10X65 8.8.....	1
09	818810055	PARAFUSO CAB. SEXT. M10X55 8.8.....	1
10	8200071008	PORCA AUTOTR. DIN980 MA 10-8 DS .....	2

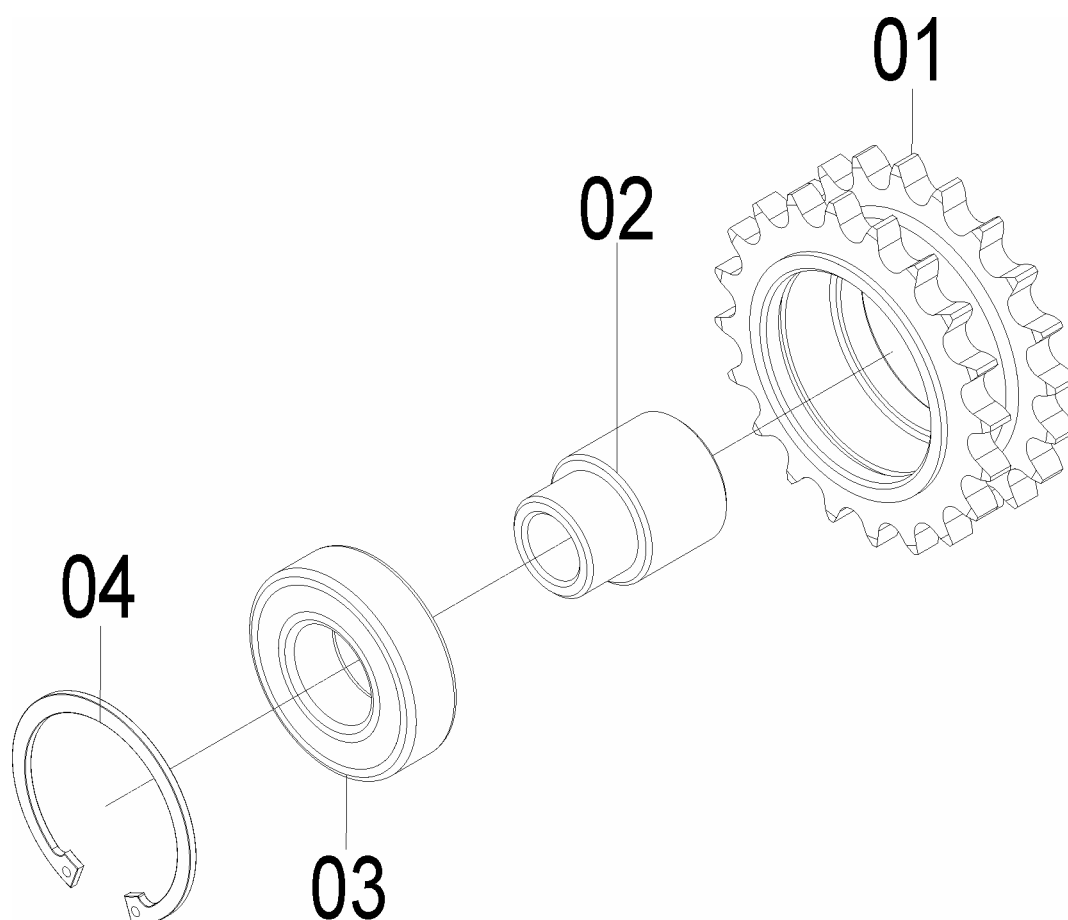


**PSL 09 VACUUM SYSTEM**



70306714 – C.J. ENGRENAGEM DUPLA

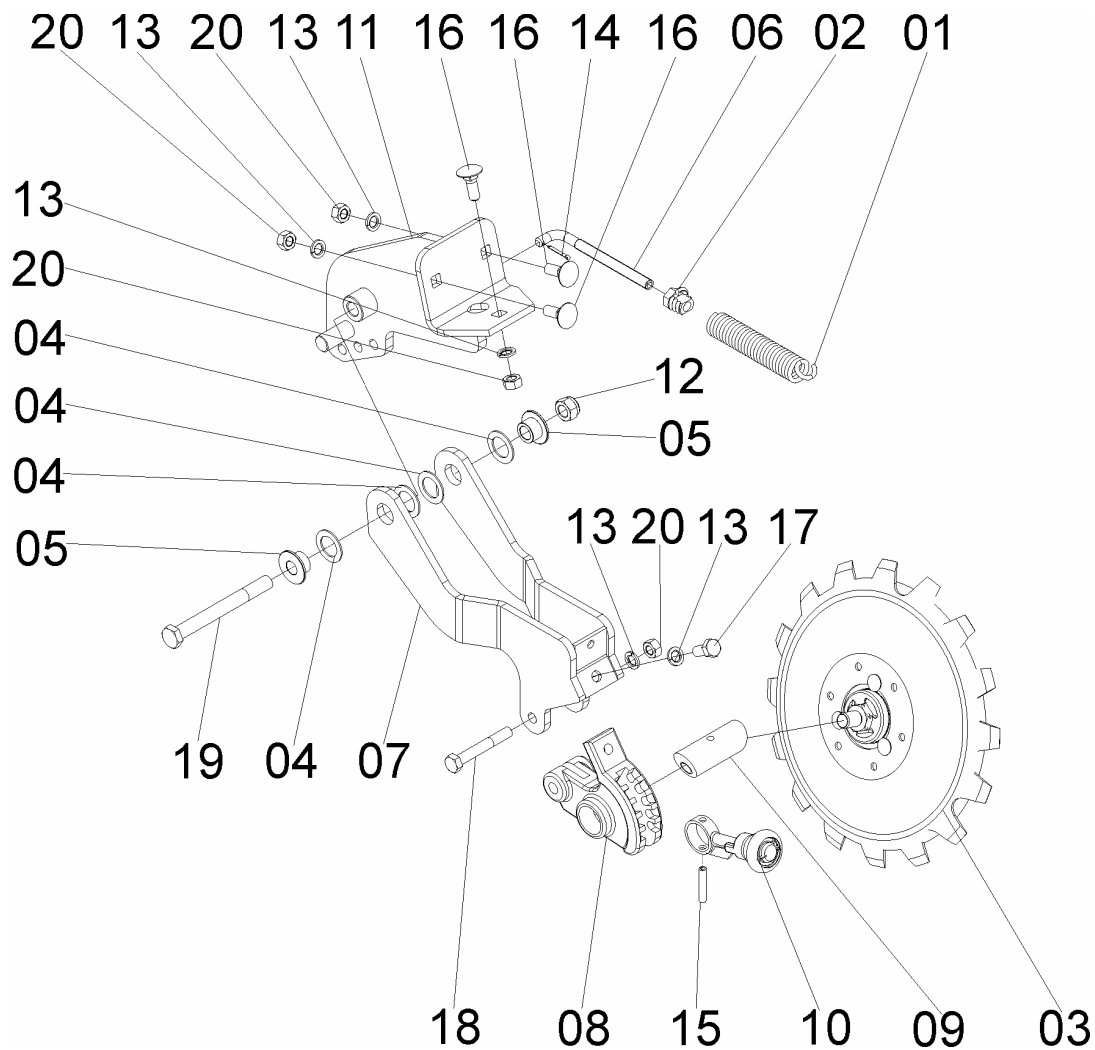
REF.	CÓDIGO	DENOMINAÇÃO	QT./CJ.
01	28450041	ENGRENAGEM MENOR .....	1
02	70300043	SEDE .....	1
03	88606205	ROLAMENTO DE ESFERAS 6205 2RS.....	1
04	90220252	ANEL ELÁSTICO P/ FURO I-52 .....	1





## PSL 09 VACUUM SYSTEM

70307600 – CJ. TAPADOR DE SULCO DIREITO  
70307500 – CJ. TAPADOR DE SULCO ESQUERDO



**PSL 09 VACUUM SYSTEM**

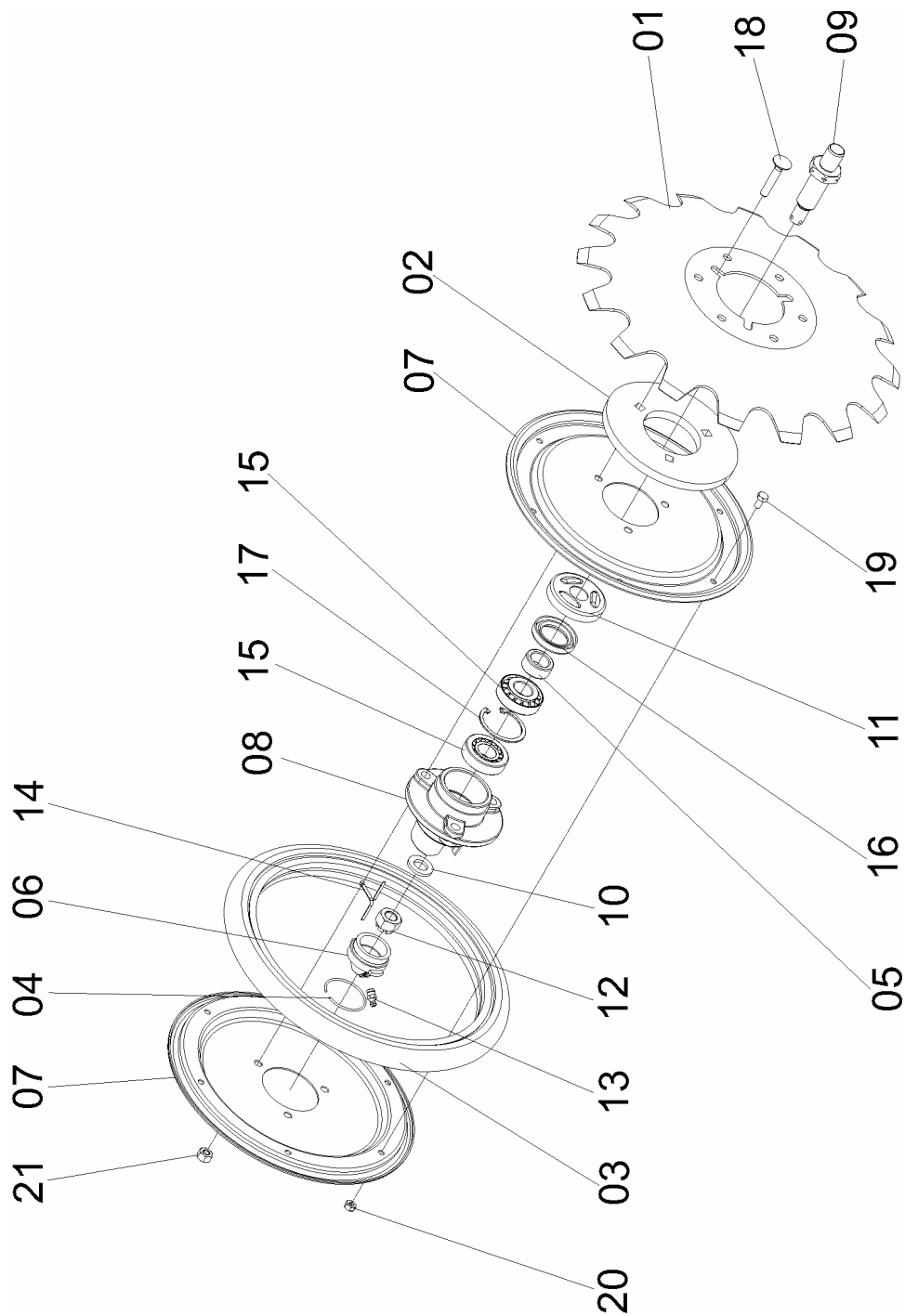
**70307600 – CJ. TAPADOR DE SULCO DIREITO**  
**70307500 – CJ. TAPADOR DE SULCO ESQUERDO**

REF.	CODIGO	DENOMINAÇÃO	DIR	ESQ.
01	03030041	MOLA DE TRAÇÃO.....	1	1
02	03030042	BATENTE DA MOLA .....	1	1
03	03298001	BANDA COMPACTADORA DIREITA .....	1	-
03	03298101	BANDA COMPACTADORA ESQUERDA .....	-	1
04	28040015	ARRUELA .....	4	4
05	28450002	BUCHA FLANGEADA.....	2	2
06	28450090	FUSO DE REGULAGEM.....	1	1
07	70303300	CJ. SUPORTE TAPADOR DE SULCO DIR.....	1	-
07	70303200	CJ. SUPORTE TAPADOR DE SULCO ESQ.....	-	1
08	35240011	BRAÇO COMPACTADOR.....	1	1
09	56020030	EIXO COMPACTADOR .....	1	1
10	56025201	CJ. MONTAGEM REGULADOR .....	1	1
11	70302700	CJ. SUPORTE TAPADOR DE SULCO .....	1	1
12	82000616	PORCA AUTOTR. MB 16 DS.....	1	1
13	83010112	ARRUELA PRESSAO M12.....	5	5
14	85001235	CONTRAPINO 1/8x1 .....	1	1
15	92010845	PINO ELASTICO M8X45.....	1	1
16	816812035	PARAFUSO CAB. CIL P.Q. (FRANCÊS) M12X35 8.8	3	3
17	818812025	PARAFUSO CAB. SEX. M12X25 8.8 .....	1	1
18	818812085	PARAFUSO CAB SEX M12X85 8.8.....	1	1
19	818816125	PARAFUSO CAB. SEX. M16X125 8.8.....	1	1
20	8205071208	PORCA SEXTAVADA DIN934 MA12-8.....	4	4



## PSL 09 VACUUM SYSTEM

03298001 – CJ. COMPACTADOR DIREITO  
03298101 – CJ. COMPACTADOR ESQUERDO



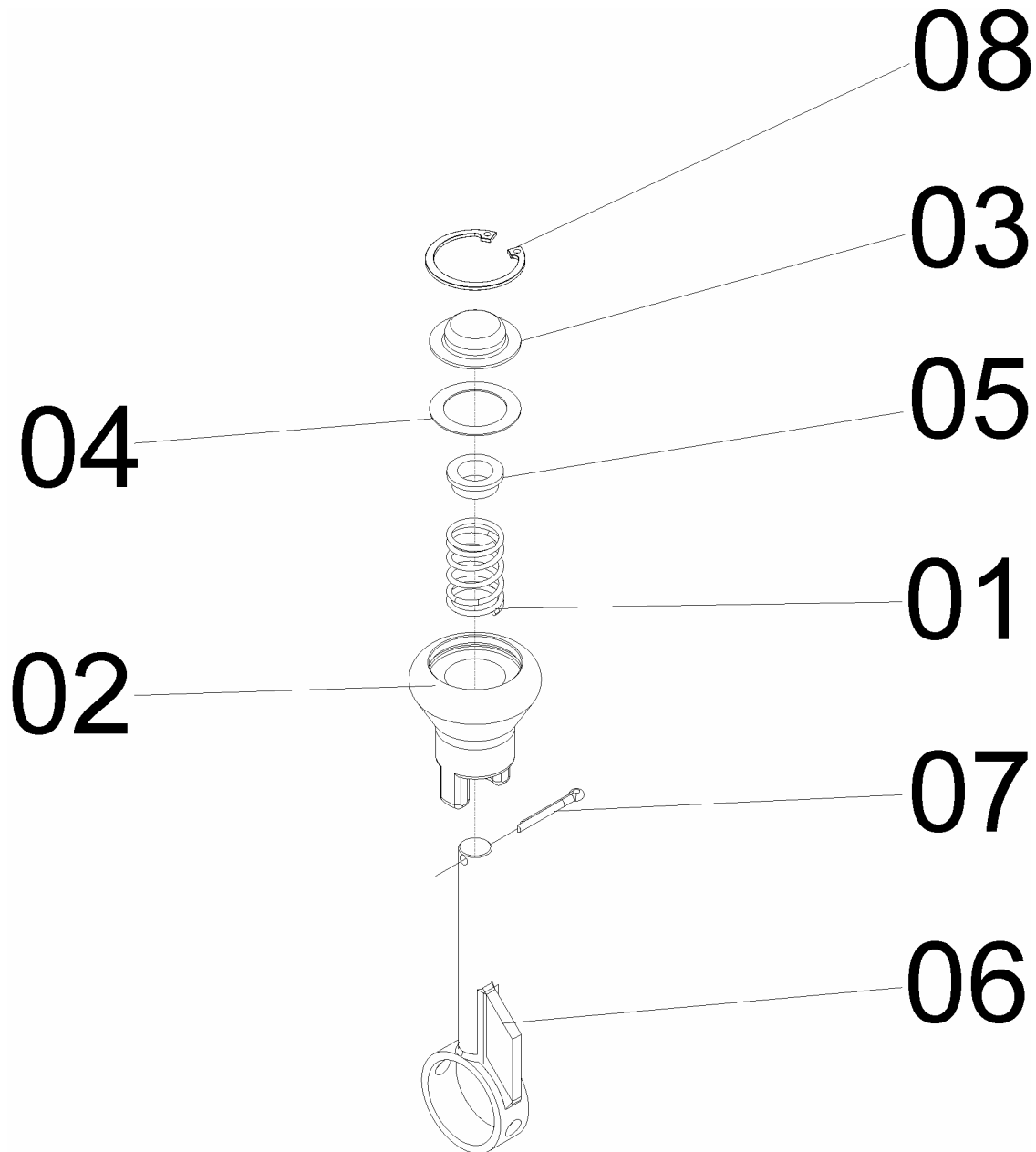
**PSL 09 VACUUM SYSTEM**

03298001 – CJ. COMPACTADOR DIREITO  
03298101 – CJ. COMPACTADOR ESQUERDO

REF.	CODIGO	DENOMINAÇÃO	DIR	ESQ.
01	03130031	DISCO CONCAVO RECORTADO 14" X 3.....	1	1
02	03290060	CALÇO DO DISCO .....	1	1
03	15140007	BANDA.....	1	1
04	15140019	ANEL.....	1	1
05	35200012	BUCHA.....	1	1
06	35200028	TAMPA.....	1	1
07	35200031	FLANGE.....	2	2
08	56020026	CUBO DO COMPACTADOR.....	1	1
09	56020027	EIXO DIREITO.....	1	-
09	56020028	EIXO ESQUERDO.....	-	1
10	56020037	ARRUELA.....	1	1
11	56020058	PROTEÇÃO.....	1	1
12	82030714	PORCA CASTELO M14X1.5.....	1	1
13	84300818	GRAXEIRA R. 8x1.25.....	1	1
14	85001235	CONTRAPINO 1/8 x 1.....	1	1
15	88330204	ROLAMENTO DE ROLOS CÔNICOS 30204.....	2	2
16	89200131	RETENTOR SABO 00131 BR.....	1	1
17	90220247	ANEL ELASTICO P/ FURO I-47.....	1	1
18	816808045	PARAFUSO CAB. CIL. P.Q. (FRANCÊS) M8X45 8.8...	3	3
19	818806012	PARAFUSO CAB SEX M6X12 8.8.....	6	6
20	8201070608	PORCA AUTOTRAVANTE M6 DIN 980-6 MA.....	6	6
21	8201070808	PORCA AUTOTRAVANTE M8 DIN 980-8 MA.....	3	3

**PSL 09 VACUUM SYSTEM**

56025201 – CJ. MONTAGEM REGULADOR



**PSL 09 VACUUM SYSTEM****56025201 – C.J. MONTAGEM REGULADOR**

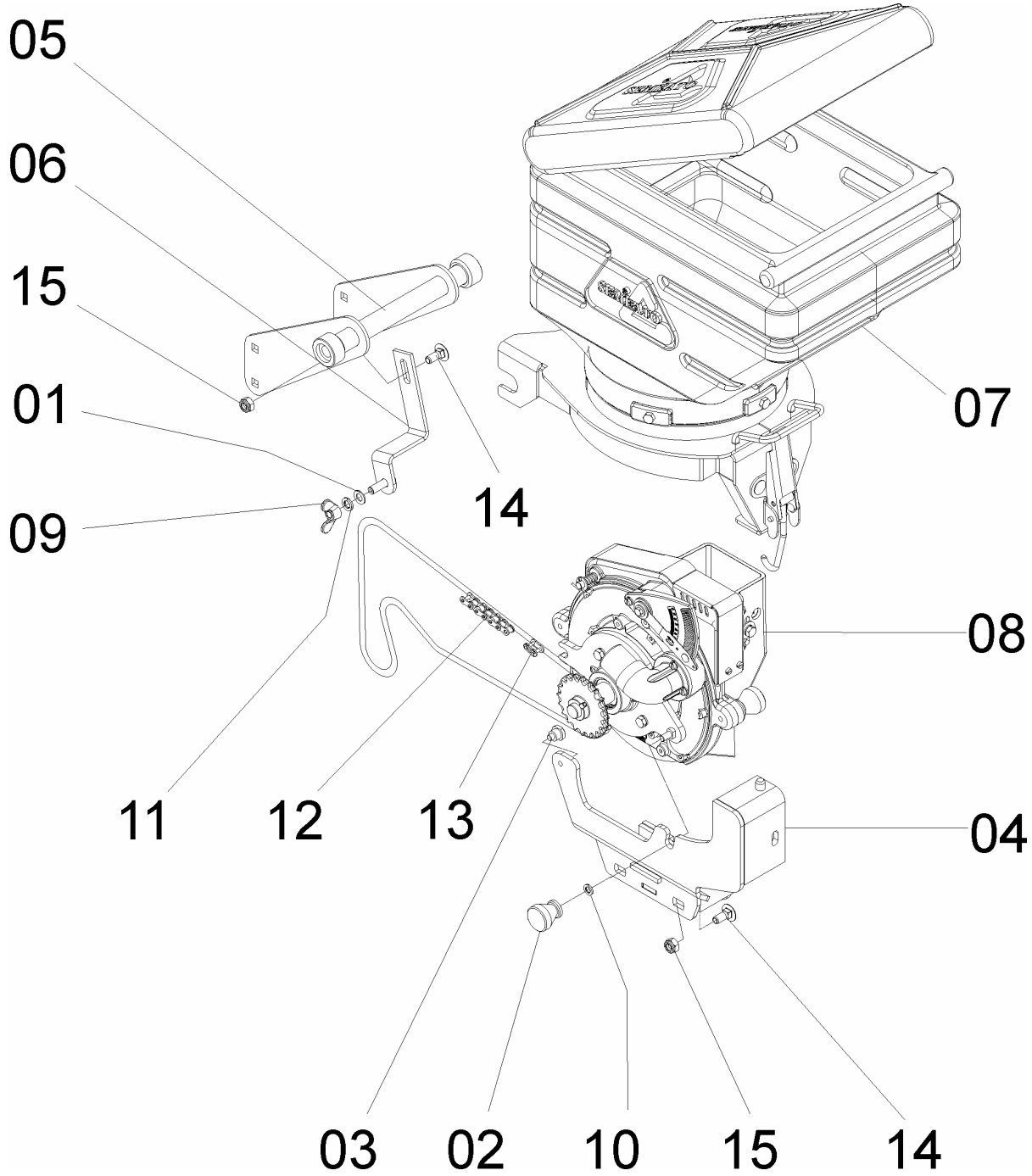
<b>REF.</b>	<b>CODIGO</b>	<b>DENOMINAÇÃO</b>	<b>QT.</b>
01	15170012	MOLA .....	1
02	28450075	MANIPULO .....	1
03	28450076	CALOTA.....	1
04	28450078	JUNTA.....	1
05	56020031	GUIA DA MOLA .....	1
06	56020500	CONJUNTO REGULADOR .....	1
07	85001235	CONTRAPINO 1/8x1 .....	1
08	90220235	ANEL ELASTICO P/ FURO I-35.....	1





**PSL 09 VACUUM SYSTEM**

70325600 – CJ. DISTRIBUIDOR RESERVATORIO



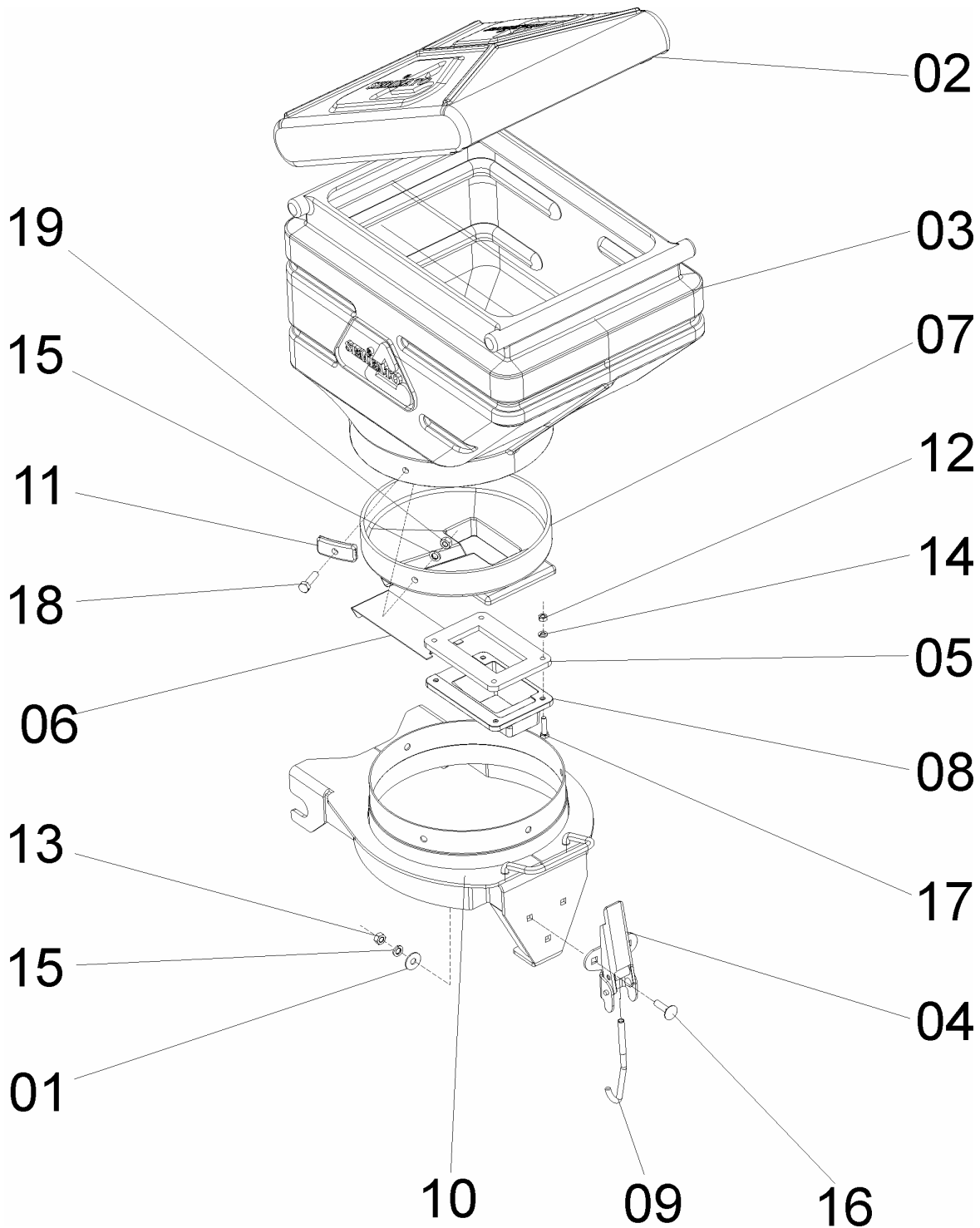
**PSL 09 VACUUM SYSTEM****70325600 – CJ. DISTRIBUIDOR RESERVATORIO**

REF.	CÓDIGO	DENOMINAÇÃO	QT./CJ.
01	15070065	ARRUELA.....	1
02	28590003	MANIPULO.....	1
03	70320032	ARTICULADOR.....	1
04	70321000	CJ. SUPORTE PNEUMATICO PSL.....	1
05	70321100	CJ. SUPORTE RESERVATORIO.....	1
06	70321300	CJ. FIXADOR PROTEÇÃO.....	1
07	70325601	CJ. SEDE RESERV. SEMENTE PSL VS.....	1
08	70325602	CJ. DISTRIBUIDOR VACUUM SYSTEM.....	1
09	82020710	PORCA BORBOLETA M10.....	1
10	83010108	ARRUELA PRESSAO M8.....	1
11	83010110	ARRUELA PRESSAO M10.....	1
12	91126000	CORRENTE DE ROLO ASA-40 ( 80 ELOS ).....	1
13	91226000	EMENDA ASA 40.....	1
14	816810025	PARAFUSO CAB.CIL. P. Q. (FRANCÊS) M10X25 8.8.....	9
15	8200071008	PORCA AUTOTR. DIN980 MA 10-8 DS.....	9



## PSL 09 VACUUM SYSTEM

70325601 – CJ. SEDE RESERVATORIO SEMENTE



**PSL 09 VACUUM SYSTEM****70325601 – CJ. SEDE RESERVATORIO SEMENTE**

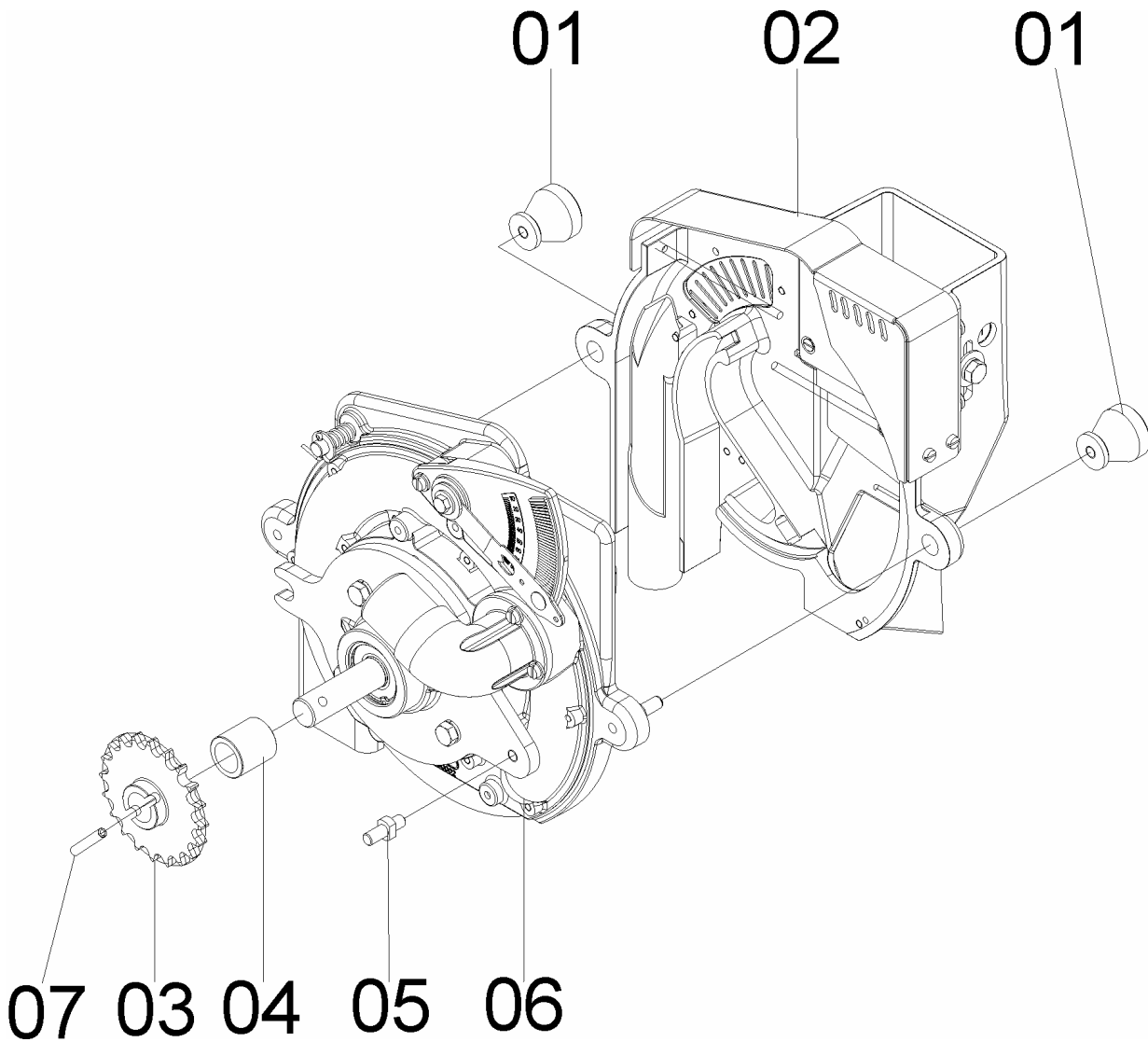
REF.	CÓDIGO	DENOMINAÇÃO	QT./CJ.
01	01020010	ARRUELA LISA M8.....	3
02	03340001	TAMPA RESERVATORIO SEMENTE.....	1
03	03340002	RESERVATORIO DE SEMENTE.....	1
04	28020300	CONJUNTO FECHO.....	1
05	28460059	GAVETA LADO INFERIOR.....	1
06	28460086	GUILHOTINA.....	1
07	28460099	FUNDO SEDE RESERVATORIO.....	1
08	28590008	GAVETA INFERIOR.....	1
09	70320033	GANCHO.....	1
10	70321200	CJ. SEDE RESERVATÓRIO.....	1
11	71080032	MORDENTE DO BUJÃO DA SEMENTE.....	4
12	82050706	PORCA SEXTAVADA M6.....	4
13	82050708	PORCA SEXTAVADA M8.....	3
14	83010106	ARRUELA PRESSAO M6.....	4
15	83010108	ARRUELA PRESSAO M8.....	7
16	816808030	PARAFUSO CAB. CIL. P.Q. (FRANCÊS) M8X30 8.8.....	3
17	818706025	PARAFUSO CAB. SEX. M6X25.....	4
18	818808030	PARAFUSO CAB SEX M8X30 8.8.....	4
19	8205070808	PORCA SEXTAVADA DIN934 MA08-8.....	4



# Catálogo de Peças

## PSL 09 VACUUM SYSTEM

70325602 – CJ. DISTRIBUIDOR VACUUM SYSTEM



**PSL 09 VACUUM SYSTEM****70325602 – CJ. DISTRIBUIDOR VACUUM SYSTEM**

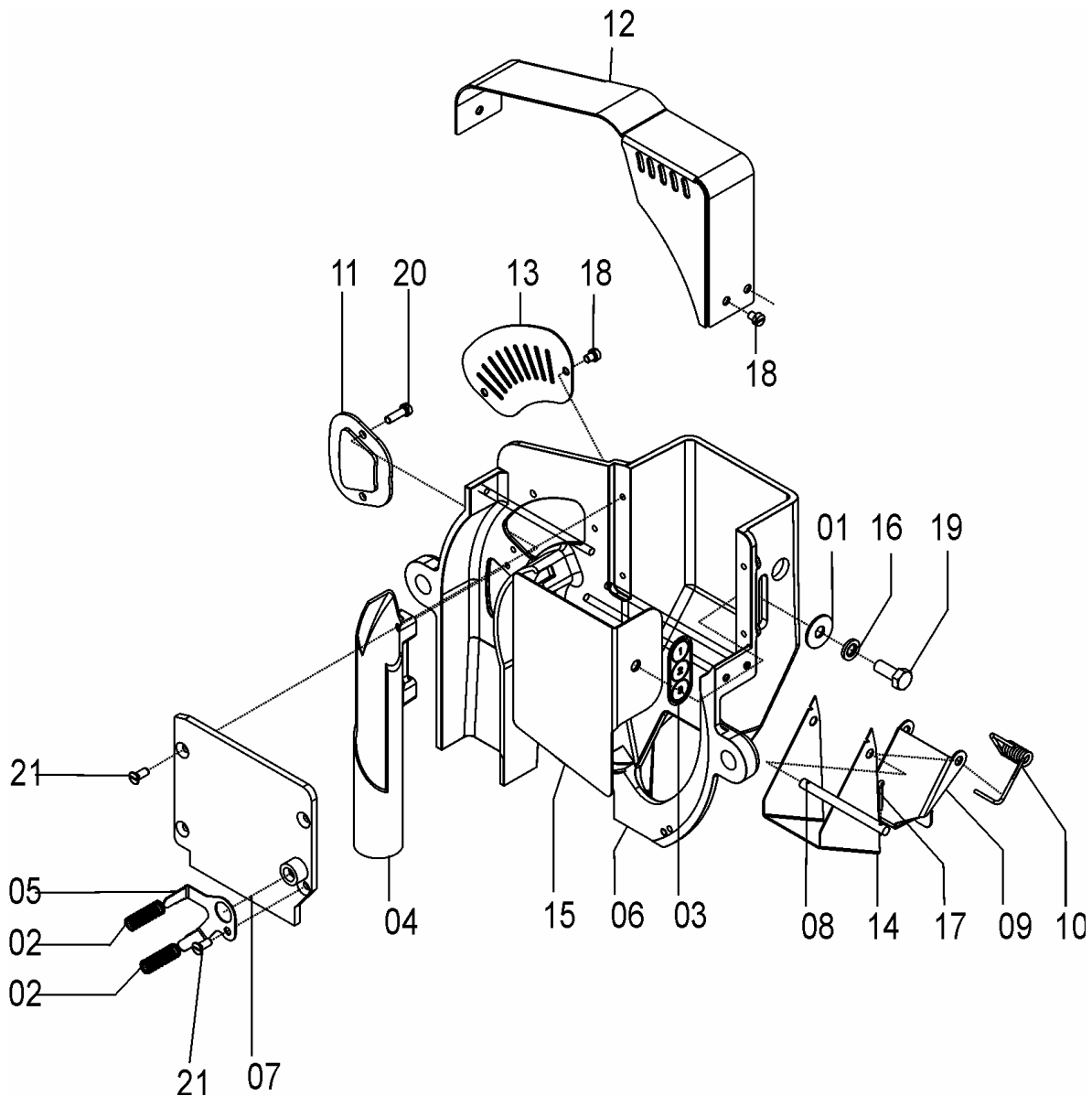
<b>REF.</b>	<b>CÓDIGO</b>	<b>DENOMINAÇÃO</b>	<b>QT./ CJ.</b>
01	28590003	MANIPULO .....	2
02	28595104	CJ. TAMPA .....	1
03	70320003	ENGRENAGEM Z 20 .....	1
04	70320018	SEDE .....	1
05	70320031	PRISIONEIRO .....	1
06	70325603	CJ. CARCACA .....	1
07	92010635	PINO ELASTICO M6X35 .....	1



# Catálogo de Peças

## PSL 09 VACUUM SYSTEM

28595104 – C.J. TAMPA



**PSL 09 VACUUM SYSTEM**

## 28595104 – CJ. TAMPA

REF.	CÓDIGO	DENOMINAÇÃO	QT./ CJ.
01	01020010	ARRUELA LISA M8.....	1
02	03100406	MOLA GATILHO.....	2
03	19101094	DECALCO AD.ESCALA DEFLETOR .....	1
04	28560048	CONDUTOR DIRECIONADOR.....	1
05	28560054	MOLA DUPLA .....	1
06	28590001	TAMPA .....	1
07	28590004	ANTEPARO RETO.....	1
08	28590011	PINO .....	1
09	28590018	REGISTRO DE LIMPEZA .....	1
10	28590025	MOLA TORCAO .....	1
11	28590034	VISOR MENOR .....	1
12	28590041	FECHAMENTO SUPERIOR .....	1
13	28590067	RESPIRO LATERAL .....	1
14	28590068	CALHA.....	1
15	28590100	CJ. DEFLETOR.....	1
16	83010108	ARRUELA PRESSAO M8.....	1
17	85001028	CONTRAPINO 3/32X5/8.....	2
18	814705006	PARAFUSO_FENDA_C_CIL_5X6.....	5
19	818708020	PARAFUSO CAB. SEX. M8X20.....	1
20	8147005016	PARAFUSO FENDA CAB. CIL. 5X16 INOX .....	2
21	8197005012	PARAFUSO ESC. FENDA 5X12 INOX.....	4

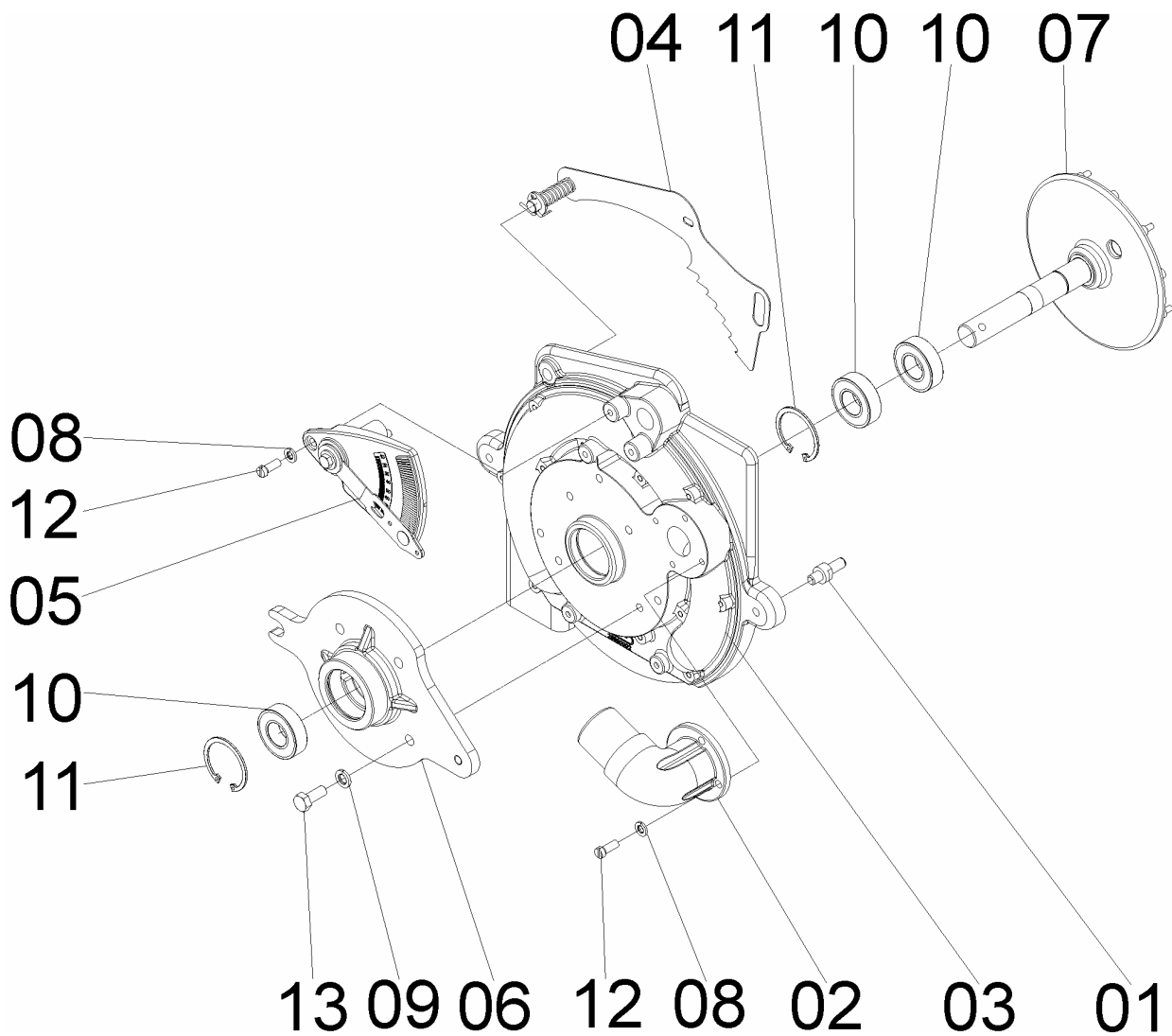




# Catálogo de Peças

## PSL 09 VACUUM SYSTEM

70325603- CJ. CARÇAÇA VACUUM SYSTEM



**PSL 09 VACUUM SYSTEM****70325603- CJ. CARCAÇA VACUUM SYSTEM**

<b>REF.</b>	<b>CÓDIGO</b>	<b>DENOMINAÇÃO</b>	<b>QT./ CJ.</b>
01	28590012	PRISIONEIRO .....	2
02	28590030	CURVA 90° X DIAM.28mm .....	1
03	28595102	CJ. CARCACA E ANEL.....	1
04	28595110	CJ. ORGANIZADOR NORMAL.....	1
05	28595117	CJ. ROTULA ORGANIZADOR.....	1
06	70320030	FLANGE .....	1
07	70325604	CJ. BASE DOS MEXEDORES.....	1
08	83010106	ARRUELA PRESSAO M6 .....	4
09	83010108	ARRUELA PRESSAO M8 .....	4
10	88606004	ROLAMENTO DE ESFERAS 6004 2RS.....	3
11	90220242	ANEL ELASTICO P/ FURO I-42 .....	2
12	814706016	PARAFUSO_FENDA_C_CIL_6X16.....	4
13	818808020	PARAFUSO CAB SEX M8X20 8.8.....	4

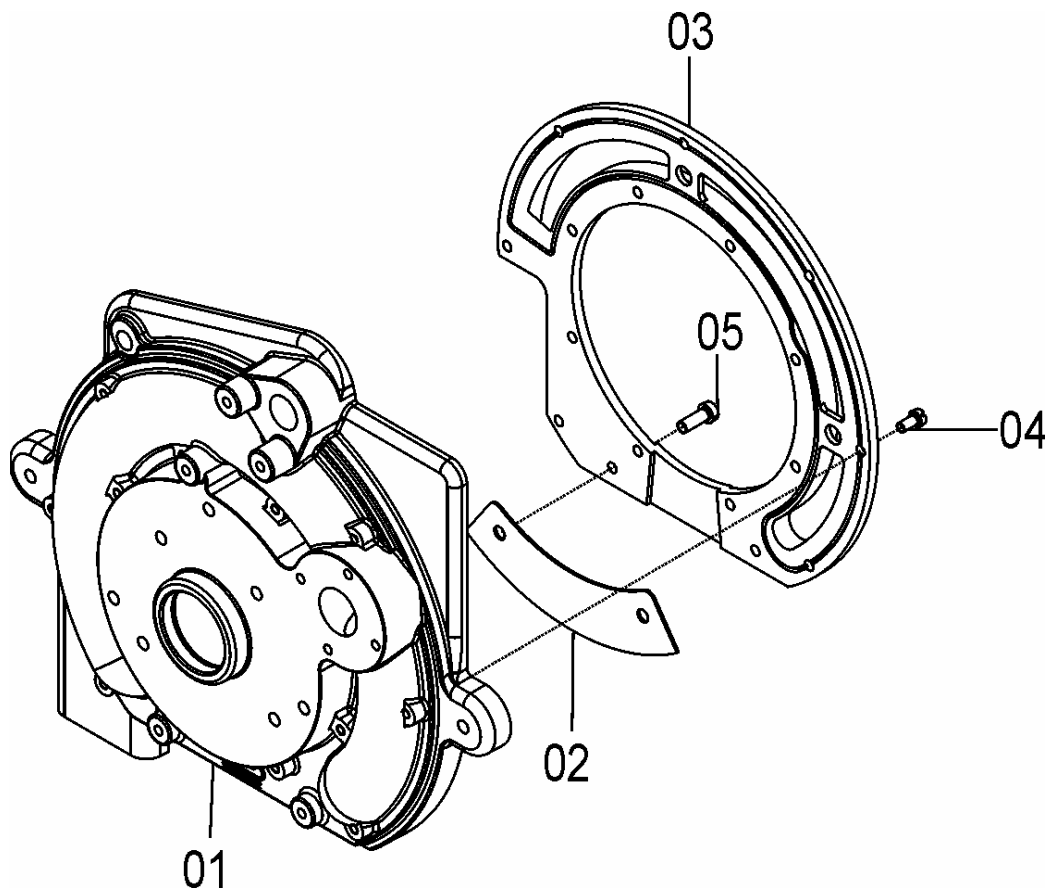


# Catálogo de Peças

## PSL 09 VACUUM SYSTEM

28595102 - CJ. CARÇA E ANEL

REF.	CÓDIGO	DENOMINAÇÃO	QT./ CJ.
01	28590002	PROTECAO DO DISCO .....	1
02	28590019	CARÇA .....	1
03	28590040	PISTA DESLIZANTE (90°) .....	1
04	8147005010	PARAFUSO FENDA CAB. CIL. 5X10 INOX .....	15
05	8147006016	PARAFUSO FENDA CAB. CIL. 6X16 INOX .....	2

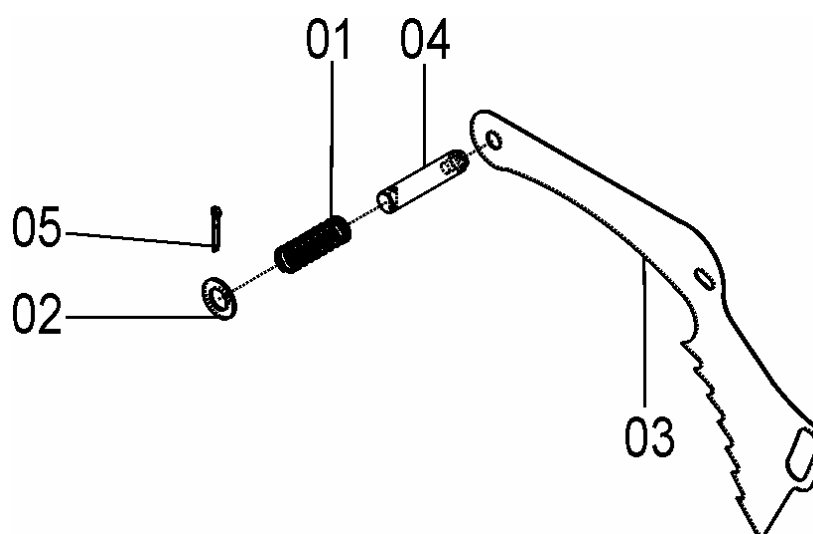


## PSL 09 VACUUM SYSTEM



### 28595110 - CJ. ORGANIZADOR NORMAL

REF.	CÓDIGO	DENOMINAÇÃO	QT./ CJ.
01	28460077	MOLA APERTO DO DISCO.....	1
02	28470044	ARRUELA LISA M 10 INOX.....	1
03	28560049	ORGANIZADOR DE SEMENTE .....	1
04	28560057	PINO.....	1
05	85001028	CONTRAPINO 3/32X5/8.....	1



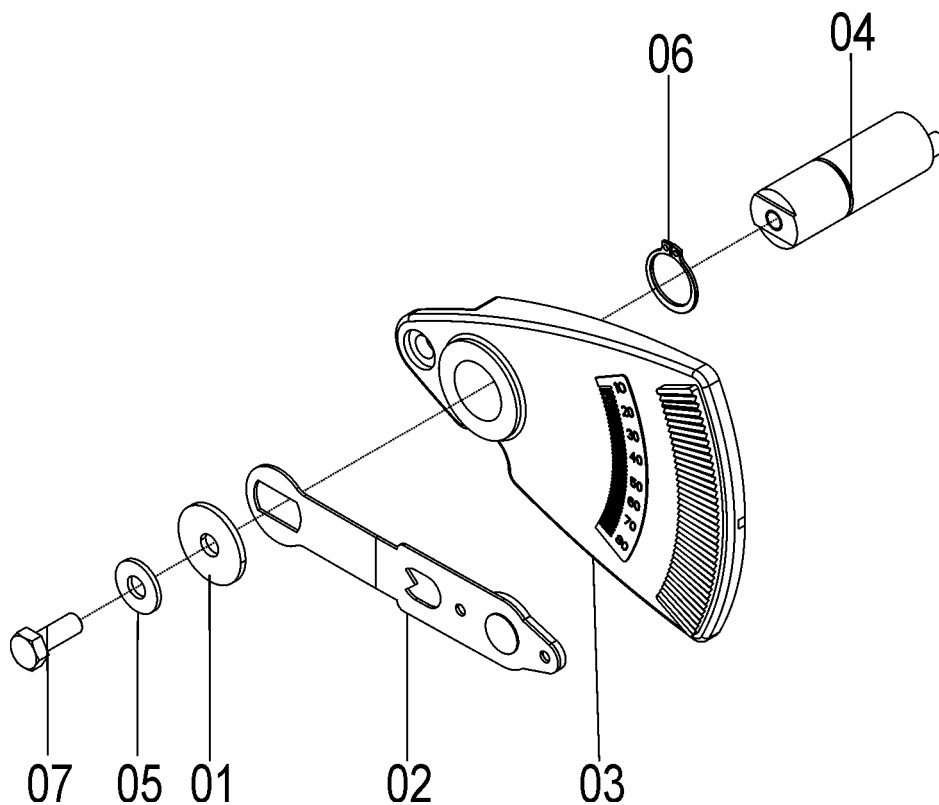


# Catálogo de Peças

## PSL 09 VACUUM SYSTEM

### 28595117 - CJ. ROTULA ORGANIZADOR

REF.	CÓDIGO	DENOMINAÇÃO	QT./CJ.
01	15200005	ARRUELA.....	1
02	28465008	CJ. PONT. DO ORGANIZADOR .....	1
03	28590020	ROTULA .....	1
04	28590049	EIXO DO ORGANIZADOR.....	1
05	56120023	ARRUELA LISA M6 INOX .....	1
06	90220017	ANEL ELASTICO P/ EIXO E-17.....	1
07	818706016	PARAFUSO CAB. SEX. M6X16.....	1

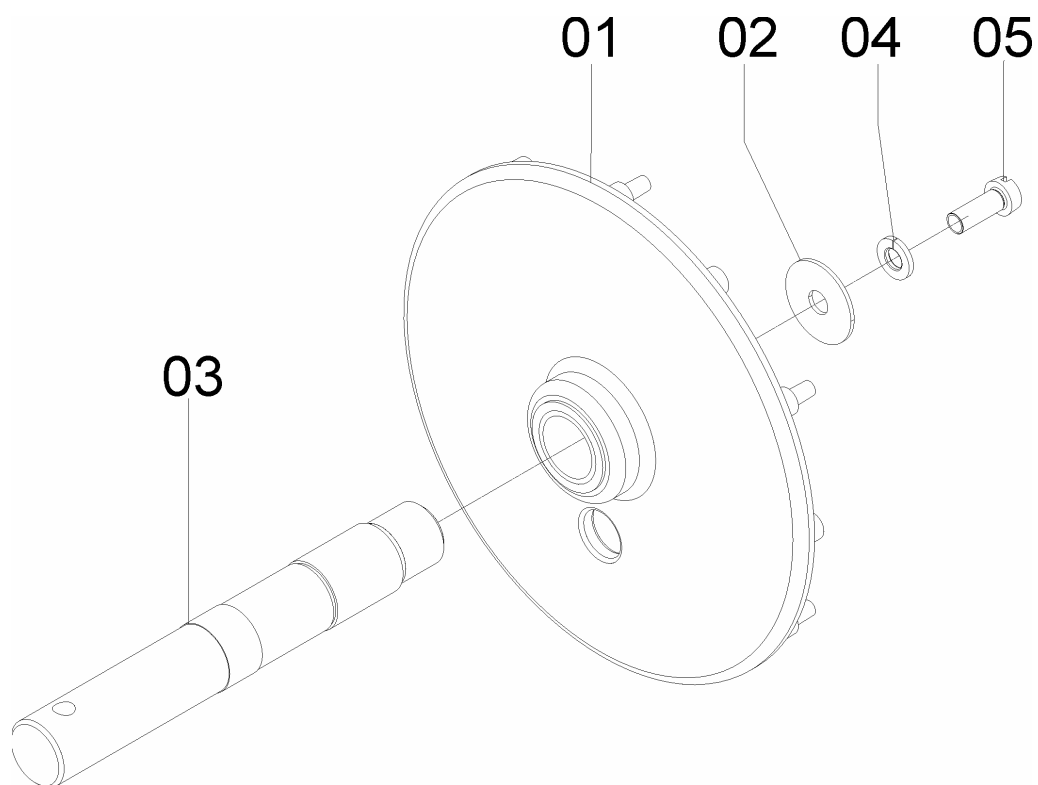


## PSL 09 VACUUM SYSTEM



### 70325604 - C.J. BASE DOS MEXEDORES

REF.	CÓDIGO	DENOMINAÇÃO	QT./CJ.
01	28590044	BASE MEXEDOR.....	1
02	28590090	ARRUELA LISA.....	1
03	70320029	EIXO MEXEDOR PSL VS.....	1
04	83080106	ARRUELA PRESSAO M6 INOX.....	1
05	8147006016	PARAFUSO FENDA CAB. CIL. 6x16 INOX.....	1





# Catálogo de Peças

## PSL 09 VACUUM SYSTEM

TABELA DE DISCOS DE SEMENTES

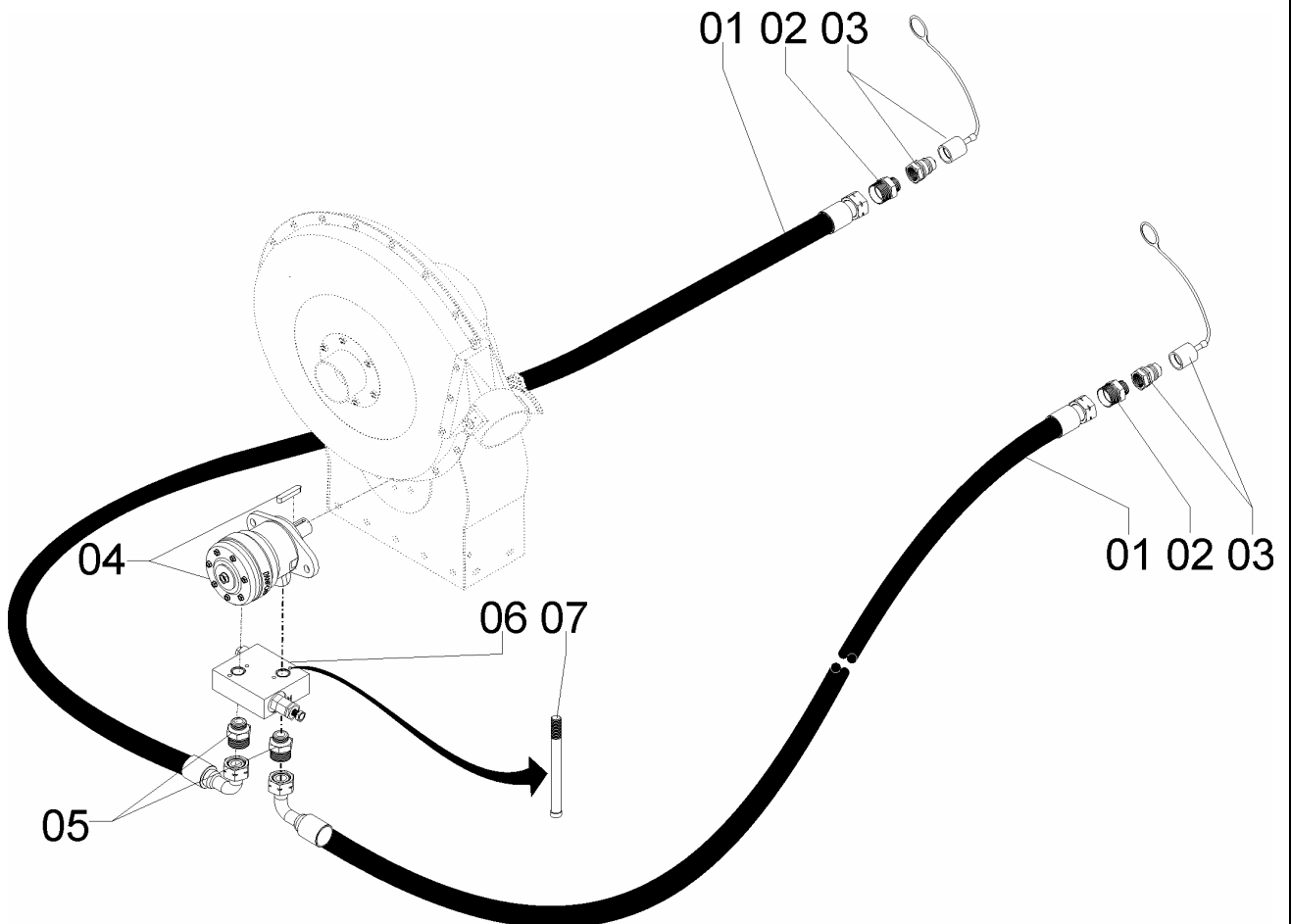
TIPOS DE SEMENTE	DISCOS DE SEMENTE				VÁCUO CM/ H <sub>2</sub> O	POSIÇÃO DEFLETOR	CÓDIGO ORGANIZADOR SUPERIOR
	TIPO	Nº DE FUROS	DIÂM. FURO	CÓDIGO			
GIRASSOL	2425	24	2,5	28582425	50-60	2	28595115
GIRASSOL	2430	24	3	28582430	50-60	2	28595115
MILHO	2440	24	3	28582440	60-70	2	28595114
MILHO	2445	24	4,5	28582445	70-80	2	28595114
MILHO	2450	24	5	28582450	80-100	3	28595114
MILHO	2455	24	5,5	28582455	80-100	3	28595114
MUCUNA BRANCA	2460	24	6	28582460	90-100	1	28595114
MUCUNA PRETA	2470	24	7	28582470	100	2	28595114
BETERRABA (PELET.)	3220	32	2	28583220	40-50	1	28595114
MILHO DOCE	3230	32	3	28583230	70	2	28595114
MILHO (PEN.14)	3235	32	3,5	28583235	80-90	2	28595114
MILHO (PEN. 16)	3240	32	4	28583240	80-90	2	28595114
MILHO (PEN. 18)	3245	32	4,5	28583245	90-100	3	28595114
MILHO (PEN. 20/22)	3250	32	5	28583250	100	3	28595114
MILHO (PEN. 22/24)	3255	32	5,5	28583255	100	3	28595114
SORGO FORRAG.	4820	48	2	28584820	40-50	1	28595114
SORGO GRANIF.	4820	48	2	28584820	40-50	1	28595114
GUANDU	4830	48	3	28584830	50-60	2	28595114
GIRASSOL	4830	48	3	28584830	50-60	2	28595114
FEIJÃO PRETO	4840	48	4	28584840	80-90	2	28595114
FEIJÃO	4845	48	4,5	28584845	80-100	3	28595114
FEIJÃO PÉROLA	4850	48	5	28584850	100	3	28595114
FEIJÃO CARIOCA	4850	48	5	28584850	100	2	28595114
FEIJÃO	4855	48	5,5	28584855	80-100	2A3	28595114
AMENDOIM	4860	48	6	28584860	80-100	1	28595114
FEIJÃO JALO	4860	48	6	28584860	90-100	3	28595114
GRÃO DE BICO	4860	48	6	28584860	100	3	28595114
ALGODÃO (PEN.9)	5230	52	3	28585230	60	1A2	28595115
SOJA PEQUENA	5230	52	3	28585230	60	1A2	28595114
SOJA MÉD.(PN. PEQ)	5235	52	3,5	28585235	60	1A2	28595114
ALGODÃO (PEN. 10)	5235	52	3,5	28585235	60	1A2	28595115
ALGODÃO (PEN.11)	5240	52	4	28585240	60-70	1A2	28595115
SOJA GR. (PN. MÉD.)	5240	52	4	28585240	60-70	1A2	28595114
SORGO	6420	64	2	28586420	60-70	1	28595114
ALGODÃO (PEN 9)	6430	64	3	28586430	60	1A2	28595114
SOJA PEQUENA	6430	64	3	28586430	80-90	1	28595114
SOJA MÉD. (PN. PEQ)	6435	64	3,5	28586435	80-90	1	28595114
ALGODÃO (PEN. 10)	6435	64	3,5	28586435	60	1A2	28595115
SOJA GR. (PN. MÉD.)	6440	64	4	28586440	80-90	1	28595114
ALGODÃO (PEN. 11)	6440	64	4	28586440	60-70	1A2	28595114
SOJA PEQUENA	8430	84	3	28588430	80-90	1	28595114
GUANDU	8435	84	3,5	28588435	70-80	1	28595114
SOJA MÉD.(PN.PEQ)	8435	84	3,5	28588435	80-90	1	28595114
FEIJÃO	5850	58	5	28585850	100	3	28595114
FEIJÃO	4845	48	4,5	28584845	100	3	28595114
FEIJÃO	5850	58	5	28585850	100	3	28595114

**PSL 09 VACUUM SYSTEM**



**28265105- CJ. MOTOR HIDRÁULICO OMR 80 COM MANGUEIRA**

REF.	CÓDIGO	DENOMINAÇÃO	QT./CJ.
01	28263100	CJ. MANGUEIRA 3/4" X 3000 MM .....	2
02	05022256	ADAPTADOR RETO UNM 22 X MACHO.....	2
03	05182596	ENGATE RÁPIDO NPT 1/2" MACHO.....	2
04	86401807	MOTOR HIDRÁULICO OMR 80 - CIL.....	1
05	05022260	ADAPTADOR RETO UNM 22 X ORING .....	2
06	86951408	BLOCO C/ VÁLVULA ALIVIO .....	1
07	811708055	PARAF. CAB. CIL. SEX. INT. 8 X 55.....	4



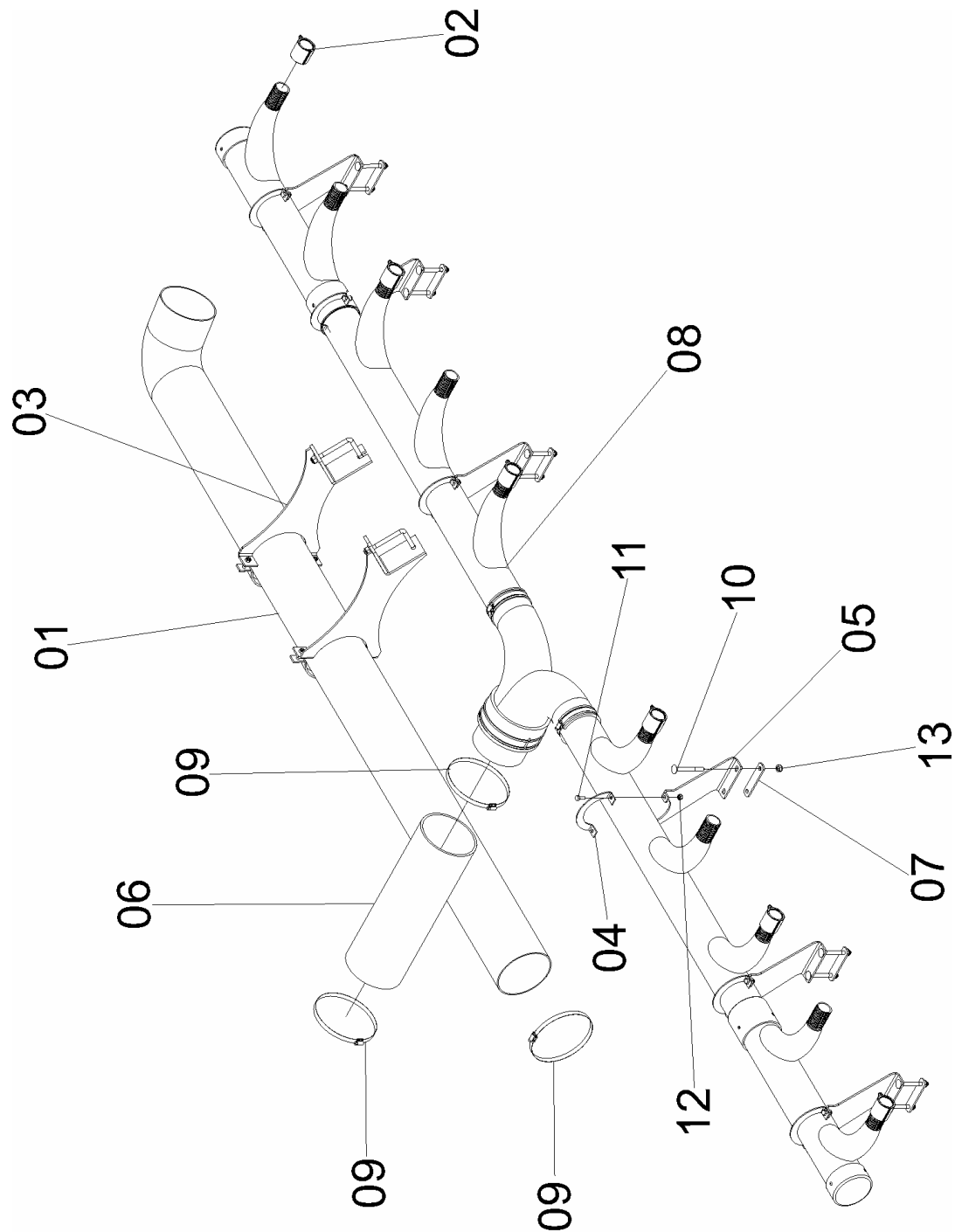




# Catálogo de Peças

## PSL 09 VACUUM SYSTEM

70326000 - C.J. COLETOR





## 70326000 - C.J. COLETOR

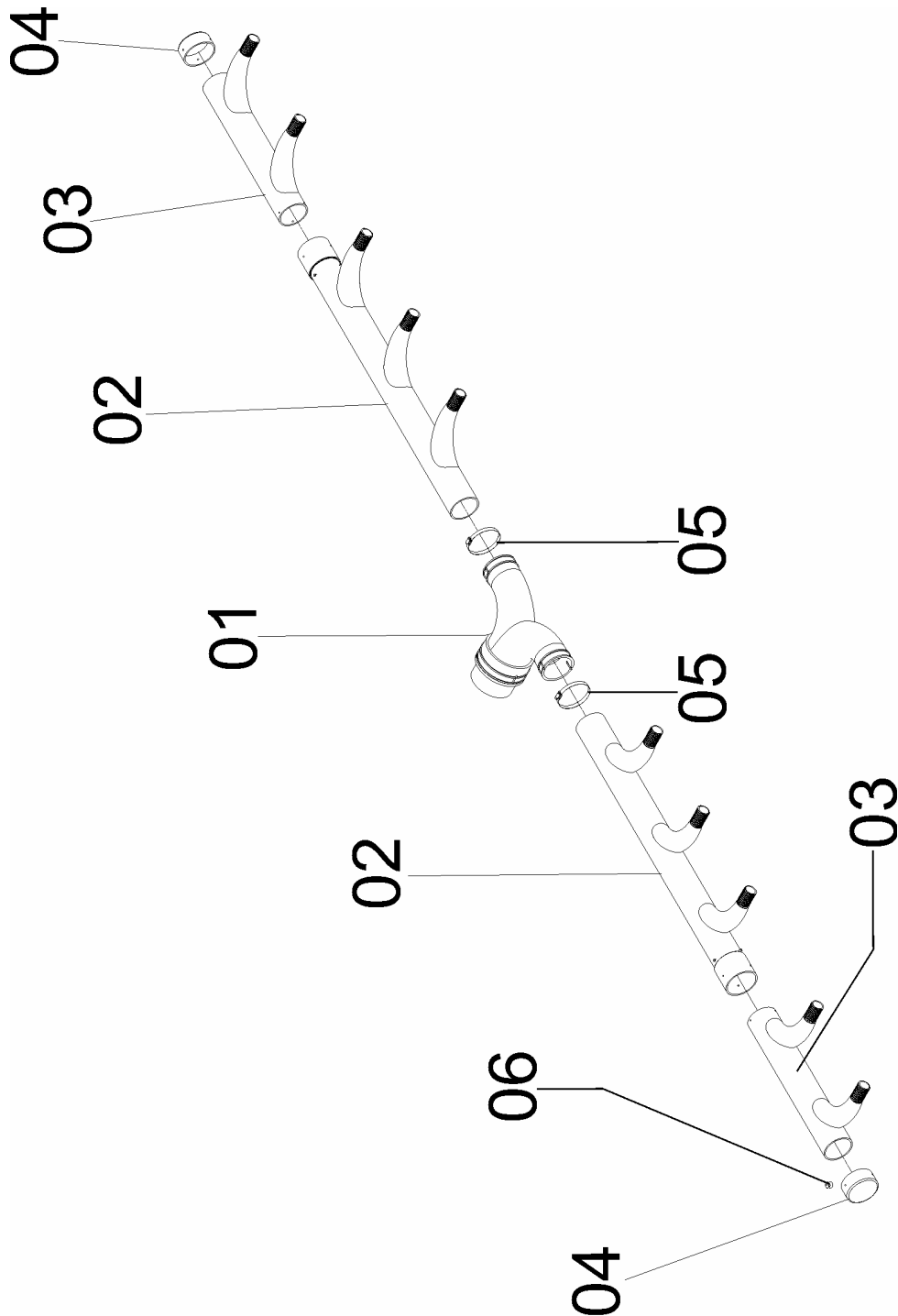
REF.	CÓDIGO	DENOMINAÇÃO	QT./CJ.
01	03180002	MANGUEIRA 6"x 4000.....	1
02	28560047	TAMPAO 1.1/2 .....	6
03	36505202	CJ. FIXADOR .....	1
04	58080022	PRESILHA TUBO COLETOR .....	6
05	70320004	SUORTE DIR. DO COLETOR .....	6
06	70320006	MANGUEIRA 6".....	1
07	70320034	EXTREMIDADE SUPORTE .....	6
08	70326001	CJ. TUBO COLETOR.....	1
09	86105115	ABRACADEIRA SUPRENS 178-197 .....	3
10	816810095	PARAFUSO CAB.CIL. P. Q. (FRANCÊS) M10X95 8.8 .....	12
11	818808020	PARAFUSO CAB SEX M8X20 8.8.....	12
12	8200070808	PORCA AUTOTR. DIN 985 MA 8-8.....	12
13	8200071008	PORCA AUTOTR. DIN 980 MA 10-8 DS .....	12



# Catálogo de Peças

## PSL 09 VACUUM SYSTEM

70326001 - CJ. TUBO COLETOR



**PSL 09 VACUUM SYSTEM**

## 70326001 - CJ. TUBO COLETOR

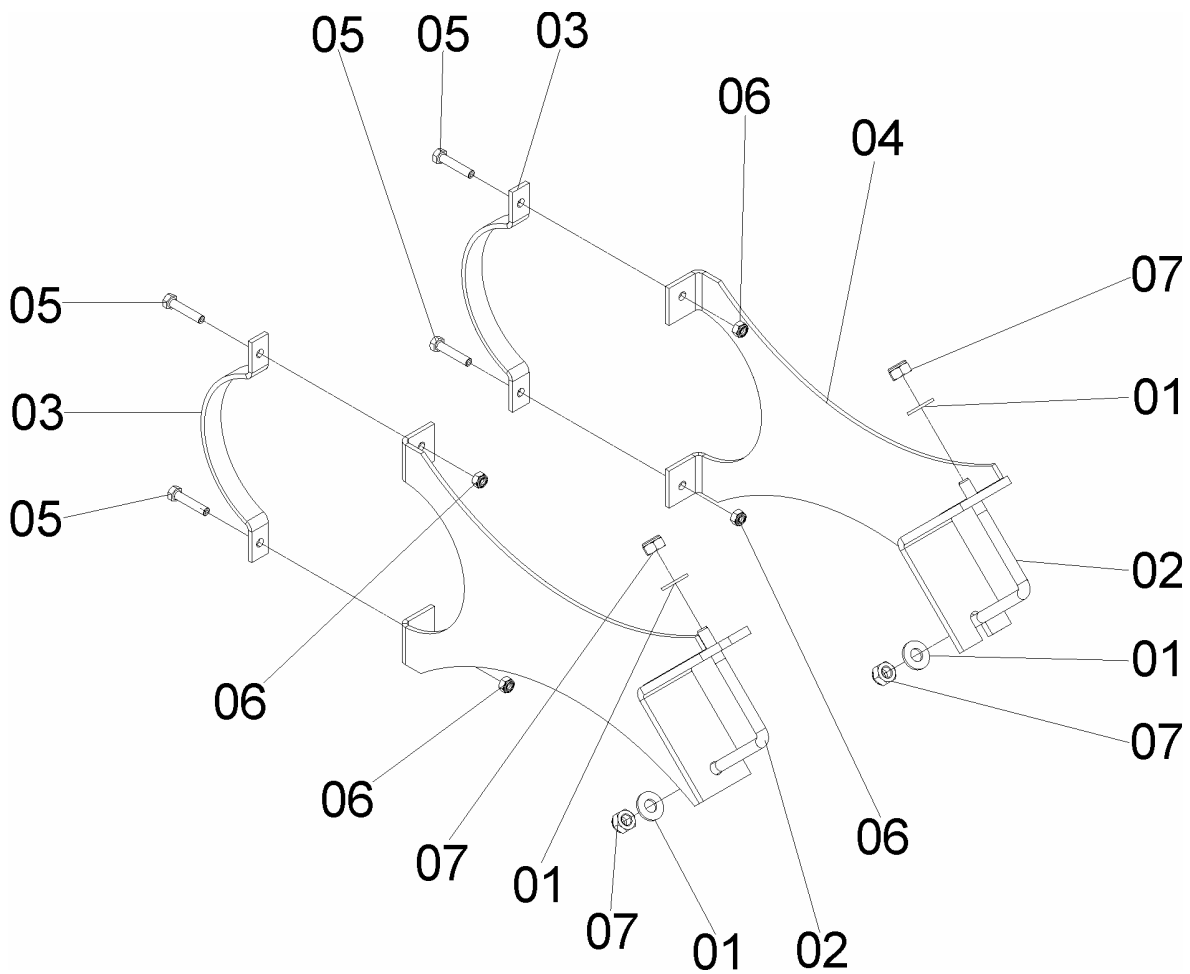
REF.	CÓDIGO	DENOMINAÇÃO	QT./ CJ.
01	28485019	CJ.CONEXAO TEE DIAM.150 .....	1
02	28560045	TUBO COLETOR 03E .....	2
03	28560061	SEDE COLETORA M 2E X 620 .....	2
04	70090014	FECHAMENTO SEDE .....	2
05	86051929	ABRACADEIRA SUPRENS 102-121 .....	2
06	87301630	REBITE AL POOP CAB ABAULADA 4.7X18.5 .....	12



# Catálogo de Peças

## PSL 09 VACUUM SYSTEM

36505202 - C.J. FIXADOR



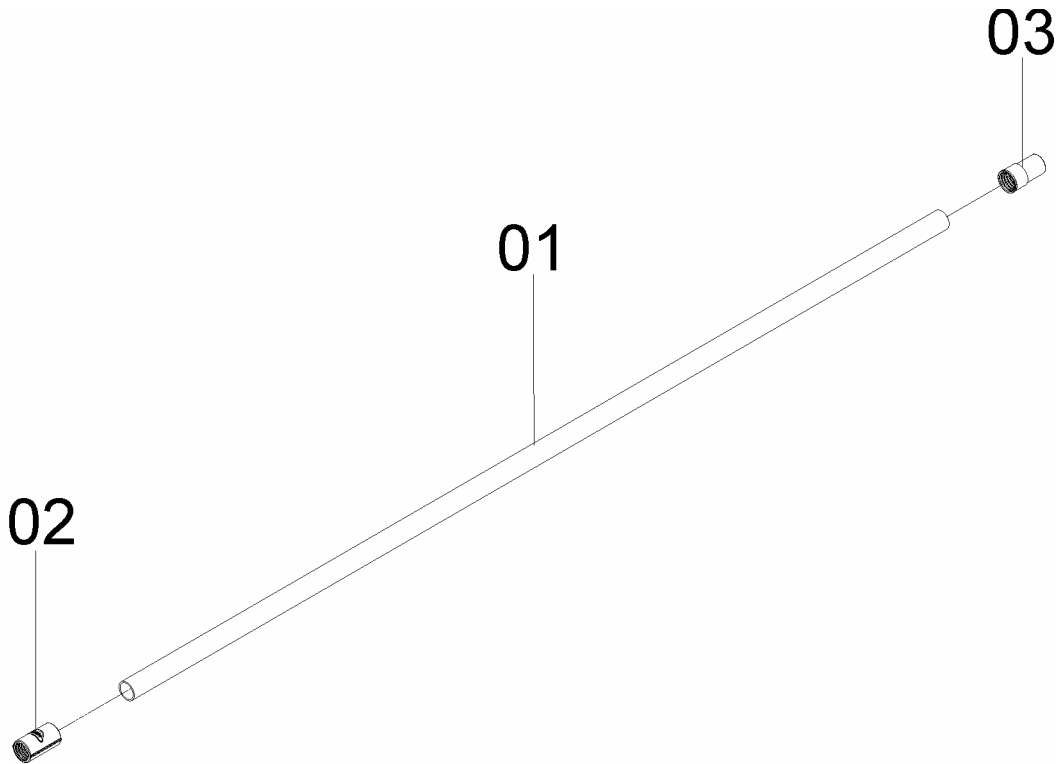
**PSL 09 VACUUM SYSTEM****36505202 - CJ. FIXADOR**

<b>REF.</b>	<b>CÓDIGO</b>	<b>DENOMINAÇÃO</b>	<b>QT./ CJ.</b>
01	28040023	ARRUELA.....	4
02	36050014	ABRAÇADEIRA.....	2
03	36500016	ABRAÇADEIRA MAIOR.....	2
04	36500700	CJ. SUPORTE MANGUEIRAS.....	2
05	818808040	PARAFUSO CAB SEXT M8X40 8.8.....	4
06	8200070808	PORCA AUTOTR. DIN 985 MA 8-8.....	4
07	8200071208	PORCA AUTOTR. DIN980 MA 12-8 DS.....	4

**PSL 09 VACUUM SYSTEM**

70325001 - CJ. MANGUEIRA 1.1/2 X 2400

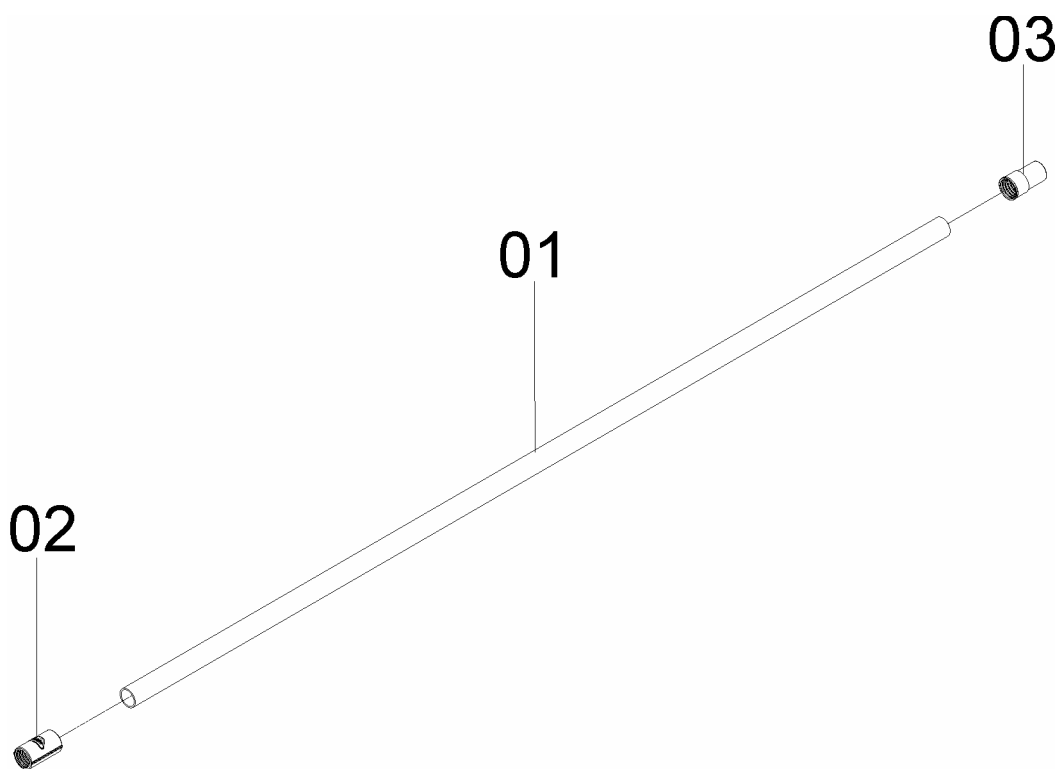
REF.	CÓDIGO	DENOMINAÇÃO	QT./ CJ
01	70320007	MANGUEIRA CURTA.....	1
02	28560046	LUVA 1.1/2.....	1
03	05336321	PONTEIRA MANGUEIRA 1.1/2" .....	1





## 70325002 - C.J. MANGUEIRA 1.1/2 X 2700

REF.	CÓDIGO	DENOMINAÇÃO	QT./CJ
01	70320008	MANGUEIRA CURTA .....	1
02	28560046	LUVA 1.1/2 .....	1
03	05336321	PONTEIRA MANGUEIRA 1.1/2" .....	1



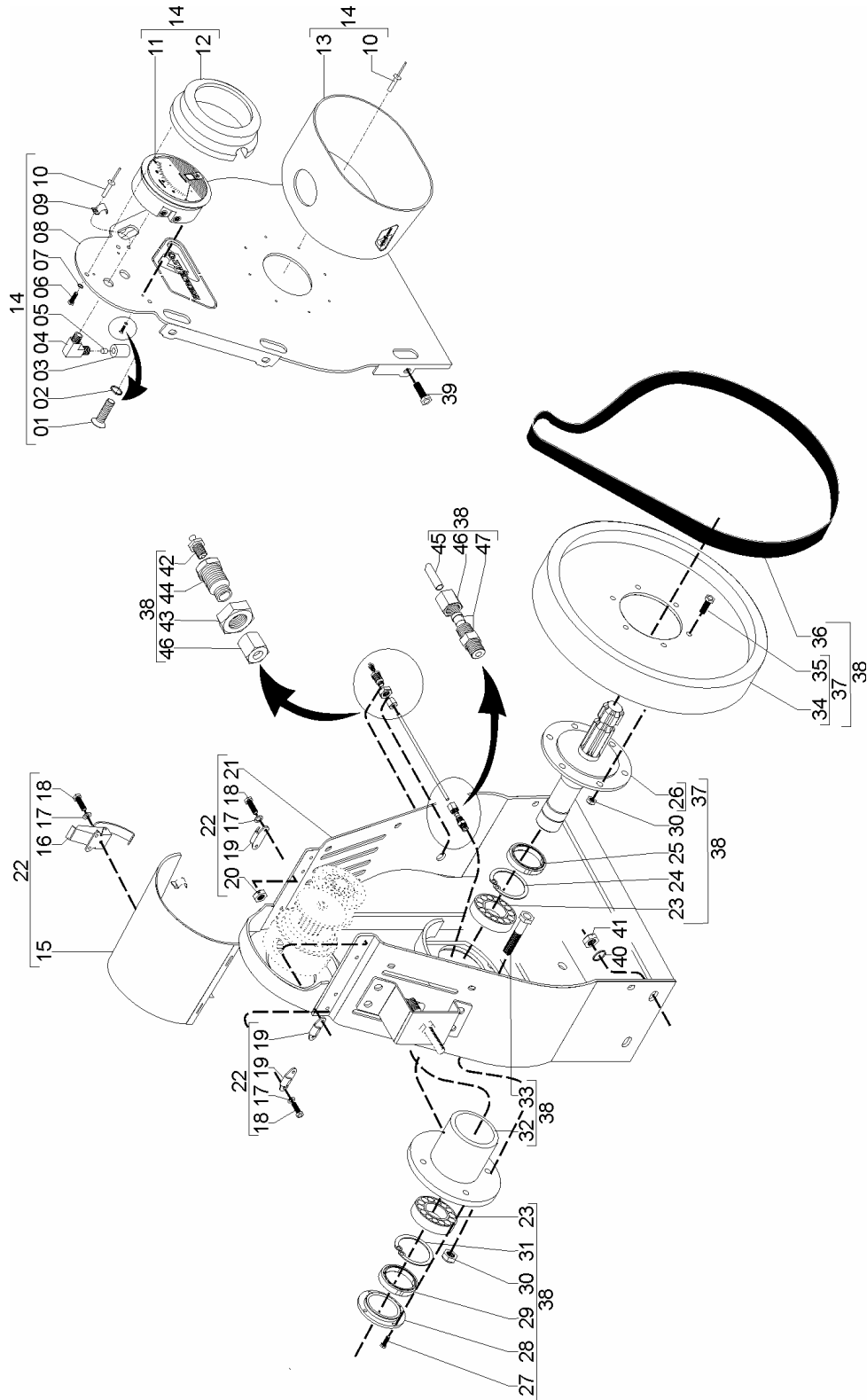




# Catálogo de Peças

## PSL 09 VACUUM SYSTEM

28485000 - C.J. SUGADOR DE AR P/ SEGURAR A SEMENTE NO DISCO DISTR. TDP 540 RPM



## Catálogo de Peças

## PSL 09 VACUUM SYSTEM



28485000 - CJ. SUGADOR DE AR P/ SEGURAR A SEMENTE NO DISCO DISTR. TDP 540 RPM

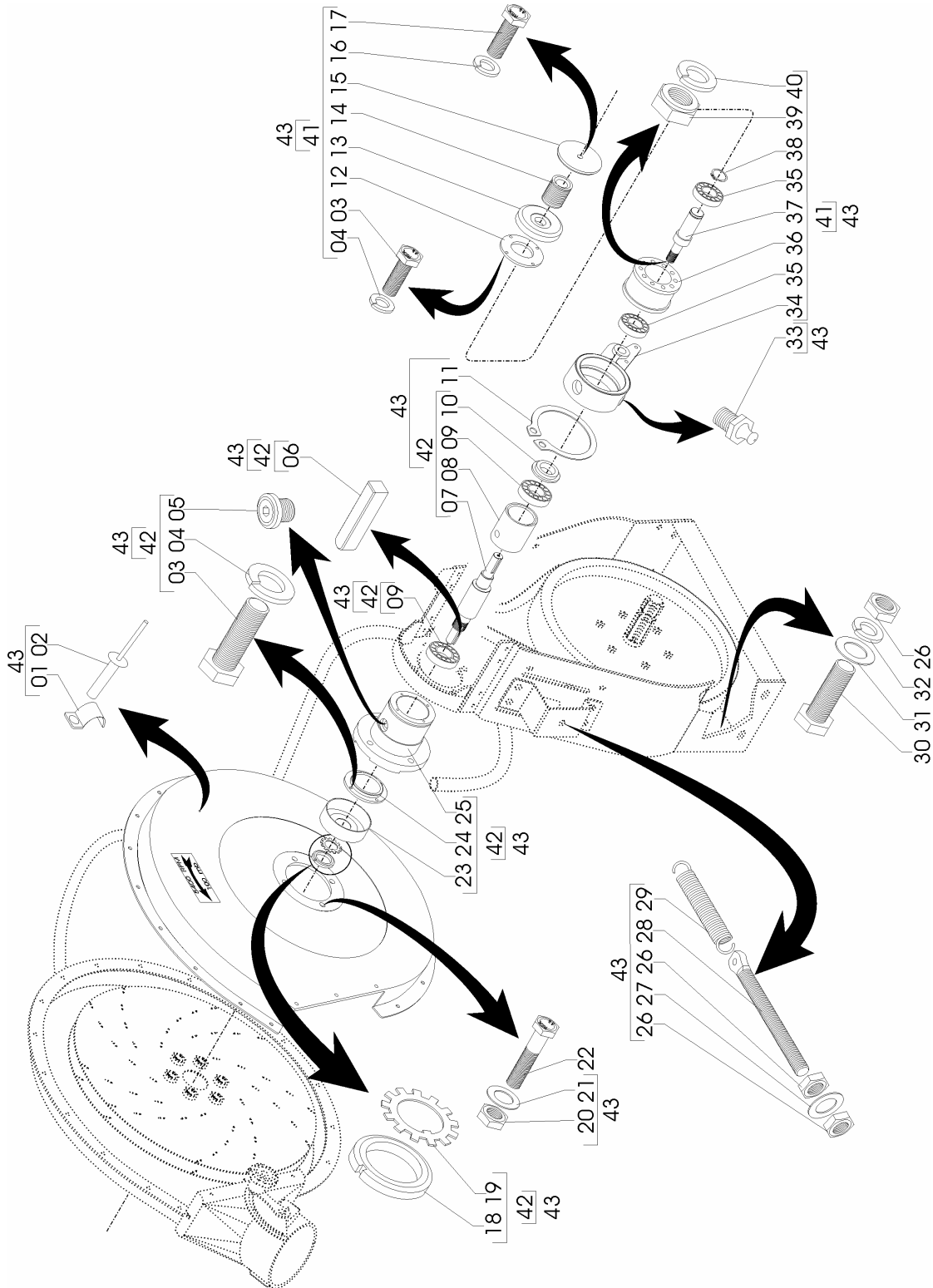
REF.	CÓDIGO	DENOMINAÇÃO	QT./CJ.
01	874704012	PARAF. DE FENDA M 4 X 12.....	3
02	83010104	ARRUELA DE PRESSÃO M 4.....	3
03	28480083	ALOJAMENTO FILTRO DE AR.....	1
04	05351222	CONEXÃO JOELHO 1/8".....	1
05	28480085	FILTRO DE AR PARA VACUOMETRO.....	3
06	818706016	PARAF. SEXT. M 6 X 16.....	3
07	81010106	ARRUELA DE PRESSÃO M 6.....	3
08	28480019	FECHAMENTO FRONTAL.....	1
09	86314350	PRESILHA PARA Ø 8 A 12MM.....	1
10	87301221	REBITE POP COM ABA 3,2 X 10.....	9
11	86400103	VACUÔMETRO DWYER MANG.....	1
12	28480082	ALOJAMENTO VACUÔMETRO.....	1
13	28480092	PROTEÇÃO CARDAN.....	1
14	28485007	CJ. TAMPA FECHAMENTO.....	1
15	28480059	TAMPA.....	1
16	86621520	FECHO RÁPIDO.....	1
17	83010105	ARRUELA DE PRESSÃO M 5.....	8
18	818805015	PARAF. SEXT. M 5 X 15 (8.8).....	8
19	86621530	ENGATE TIPO B2 PARA FECHO.....	8
20	82000705	PORCA AUTTORAVANTE M 5 DS.....	8
21	28480200	CJ. ESTRUTURA.....	1
22	28485005	CJ. ESTRUTURA.....	1
23	886060070	ROLAMENTO ESFÉRICO 6007 SKF.....	2
24	90220262	ANEL ELÁSTICO PARA FURO I-62.....	1
25	89101109	RETENTOR SABÓ 01109 BR.....	1
26	28480100	EIXO INFERIOR.....	1
27	818805015	PARAF. SEXT. M 5 X 15 (8.8).....	4
28	28480076	TAMPA MANCAL INFERIOR.....	1
29	89101980	RETENTOR SABÓ 01980 BR.....	1
30	82010710	PORCA AUTOTRAVANTE M 10 DL.....	6
31	90220035	ANEL ELÁSTICO PARA EIXO E-35.....	1
32	28480025	MANCAL INFERIOR.....	1
33	818810040	PARAF. SEXT. M 10 X 40 (8.8).....	4
34	28480047	POLIA MAIOR.....	1
35	818810025	PARAF. SEXT. M 10 X 25 (8.8).....	6
36	78121515	CORREIA MICRO "V".....	1
37	28485012	CJ. EIXO INFERIOR.....	1
38	28485004	CJ. TURBINA.....	1
39	818808016	PARAF. SEXT. M 8 X 16 (8.8).....	6
40	83010108	ARRUELA DE PRESSÃO M 8.....	6
41	82050708	PORCA SEXT. M 8.....	6
42	84301829	GRAXEIRA RETA NF 1/4".....	4
43	82051226	PORCA SEXT. BAIXA NF 1/2".....	1
44	15180001	CONEXÃO.....	1
45	28480063	CONDUTOR.....	1
46	82060222	PORCA ESP. PC 3/16".....	1
47	05021612	CONECTOR 3/16" X 1/8" BSPT.....	1



# Catálogo de Peças

## PSL 09 VACUUM SYSTEM

28485000 - C.J. SUGADOR DE AR P/ SEGURAR A SEMENTE NO DISCO DISTR. TDP 540 RPM  
(CONTINUAÇÃO)



## Catálogo de Peças

## PSL 09 VACUUM SYSTEM



28485000 - C.J. SUGADOR DE AR P/ SEGURAR A SEMENTE NO DISCO DISTR. TDP 540 RPM  
(CONTINUAÇÃO)

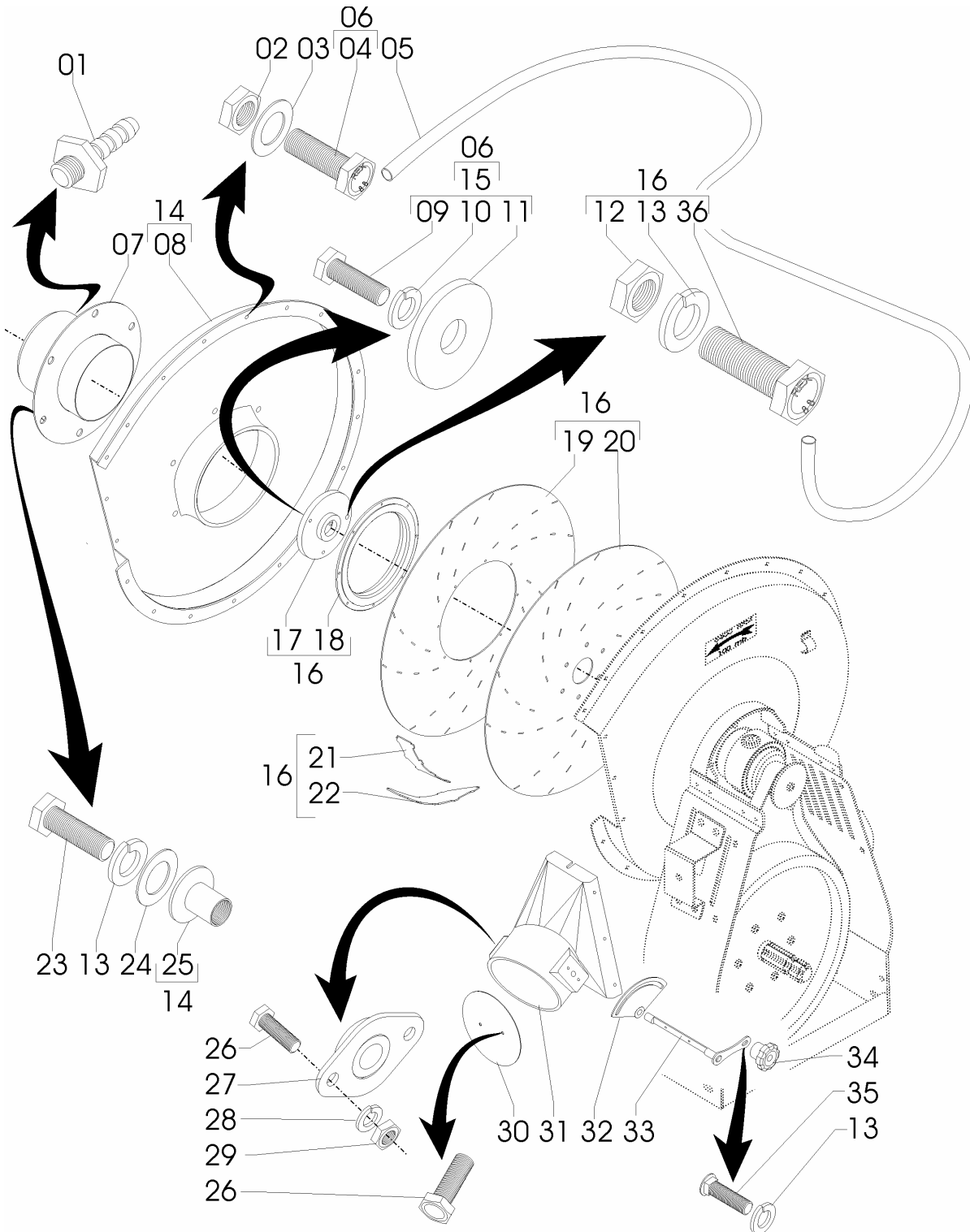
REF.	CÓDIGO	DENOMINAÇÃO	QT./CJ.
01	86214350	PRESILHA PARA Ø8 A 12MM.....	1
02	87301221	REBITE POP COM ABA 3,2 X 10.....	1
03	818805015	PARAF. SEXT. M 5 X 15 (8.8).....	8
04	83010105	ARRUELA DE PRESSÃO M 5.....	14
05	05310024	BUJÃO COM SEXT. INTERNO.....	2
06	28480049	CHAVETA.....	2
07	28480001	EIXO SUPERIOR.....	1
08	28480086	BUCHA ESPAÇADORA.....	1
09	880662060	ROLAMENTO ESF. 6206Z SKF/C3.....	2
10	28980087	BUCHA.....	2
11	90220187	ANEL ELÁSTICO PARA EIXO E-87.....	1
12	28480088	TAMPA MANCAL SUPERIOR.....	2
13	28480090	GUIA PARA CORREIA.....	1
14	28480089	POLIA MICRO "V" PERFIL PK.....	1
15	28480091	GUIA PARA CORREIA.....	1
16	818810025	PARAF. SEXT. M 10 X 25 (8.8).....	2
17	83010110	ARRUELA DE PRESSÃO M 10.....	2
18	820607300	PORCA SKF M-30 X 1,5 KM 6.....	1
19	830901090	ARRUELA TRAVA SKF FMB6.....	1
20	82010710	PORCA AUTOTRAVANTE M 10 DL.....	8
21	01030053	ARRUELA LISA M 10.....	4
22	818810045	PARAF. SEXT. 10 X 45 (8.8).....	4
23	28480051	TAMPA MANCAL SUPERIOR.....	1
24	28480088	TAMPA MANCAL SUPERIOR.....	2
25	28480028	MANCAL SUPERIOR.....	1
26	82050712	PORCA SEXT. M 12.....	11
27	28040017	ARRUELA LISA M 12.....	1
28	28480046	ENGATE.....	1
29	28480064	MOLA TRAÇÃO.....	1
30	818712030	PARAF. SEXT. M 12 X 30.....	9
31	18080004	ARRUELA LISA M 12.....	9
32	83010112	ARRUELA DE PRESSÃO M 12.....	9
33	84300818	GRAXEIRA M 8 X 1,25.....	1
34	28480020	MANCAL ESTICADOR.....	1
35	886062050	ROLAMENTO ESF. SKF 6205 2 RS.....	2
36	28480043	RODA TENSORA.....	1
37	28480018	EIXO DO TENSOR.....	1
38	90220025	ANEL ELÁSTICO PARA EIXO E-25.....	2
39	83010116	ARRUELA DE PRESSÃO M 16.....	1
40	82010716	PORCA AUTOTRAVANTE M 16 DL.....	1
41	28485002	CJ. ESTICADOR DA CORRENTE.....	1
42	28485001	CJ. MANCAL SUPERIOR.....	1
43	28485004	CJ. TURBINA.....	1



# Catálogo de Peças

## PSL 09 VACUUM SYSTEM

28485000 - CJ. SUGADOR DE AR P/ SEGURAR A SEMENTE NO DISCO DISTR. TDP 540 RPM  
(CONTINUAÇÃO)



## Catálogo de Peças

## PSL 09 VACUUM SYSTEM



28485000 - C.J. SUGADOR DE AR P/ SEGURAR A SEMENTE NO DISCO DISTR. TDP 540 RPM  
(CONTINUAÇÃO)

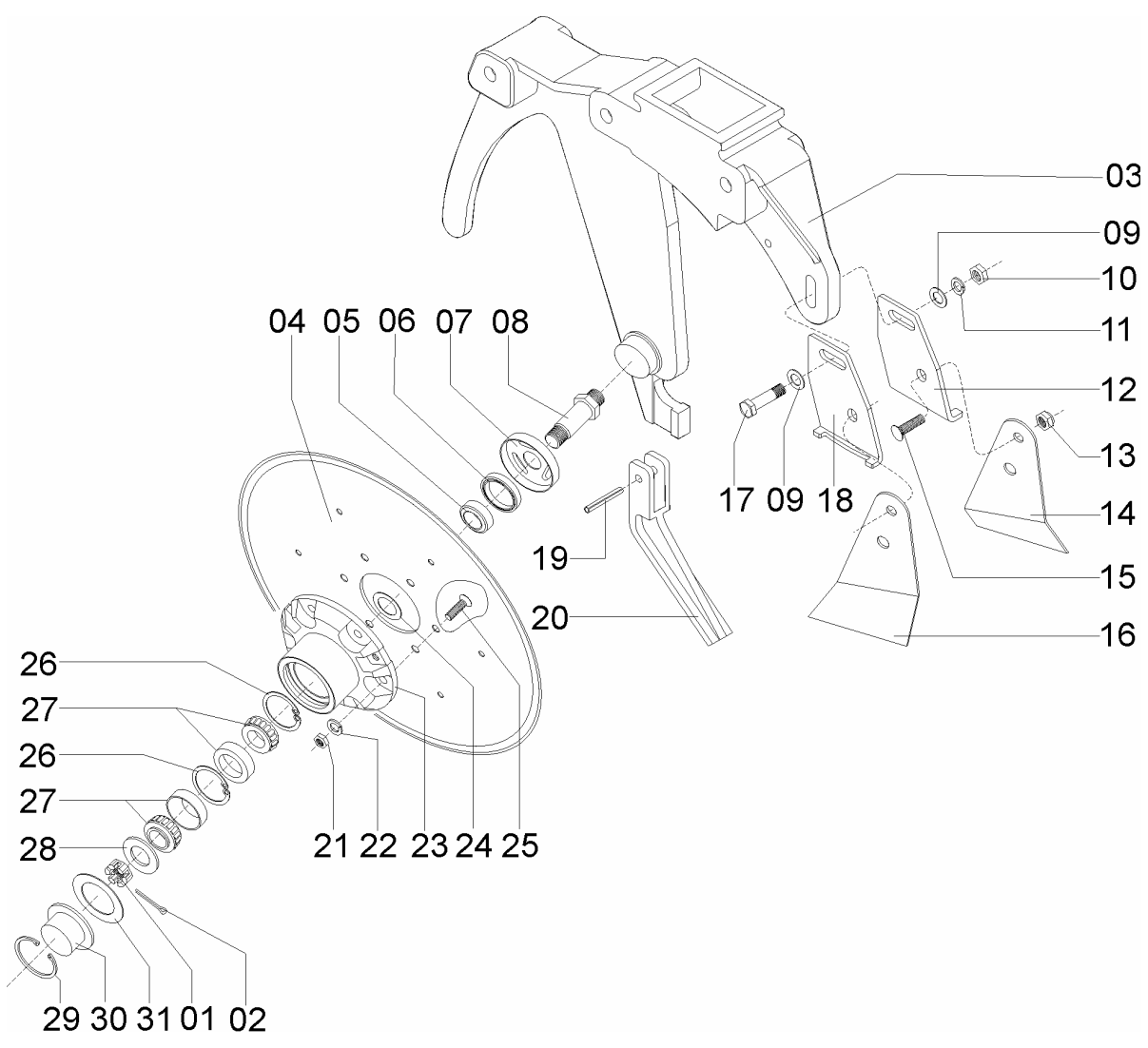
REF.	CÓDIGO	DENOMINAÇÃO	QT./CJ.
01	28480012	ADAPTADOR ROSCA EXT. M 10 .....	1
02	82010706	PORCA AUTOTRAVANTE M 6 DL.....	29
03	01100023	ARRUELA LISA M 6.....	29
04	8181006012	PARAF. SEXT. M 6 X 12 INOX.....	29
05	05330422	MANGUEIRA CRISTAL Ø5 X Ø9 .....	1
06	28485004	CJ. TURBINA .....	1
07	28480600	CJ. TUBO COLETOR.....	1
08	28480009	CARACOL EXTERNO.....	1
09	818810025	PARAF. SEXT. M 10 X 25 (8.8).....	1
10	83010110	ARRUELA DE PRESSÃO M 10.....	2
11	28480027	ARRUELA FIXADORA ROTOR.....	1
12	82050708	PORCA SEXT. M 8 .....	6
13	83010108	ARRUELA DE PRESSÃO M 8 .....	13
14	28485006	CJ. CARACOL EXTERNO .....	1
15	28485001	CJ. MANCAL SUPERIOR .....	1
16	28485003	CJ. ROTOR .....	1
17	28480048	FLANGE ROTOR .....	1
18	28480052	BOCAL DO ROTOR.....	1
19	28480014	LATERAL EXTERNA DO ROTOR.....	1
20	28480013	LATERAL INTERNA DO ROTOR .....	1
21	28480017	PALHETA MENOR.....	5
22	28480016	PALHETA MAIOR .....	5
23	818808016	PARAF. SEXT. M 8 X 16 (8.8) .....	6
24	01020010	ARRUELA LISA M 8.....	6
25	87300713	REBITE ROSCA M 8.....	6
26	8181005012	PARAF. SEXT. M 5 X 12 INOX.....	6
27	28480500	CJ. MANCAL REGISTRO .....	1
28	83010105	ARRUELA DE PRESSÃO M 5 .....	14
29	82150705	PORCA SEXT. M 5 INOX .....	4
30	28480050	FLAP.....	1
31	28480021	BOCAL SAÍDA DE AR .....	1
32	28480300	CJ. REGISTRO DE AR .....	1
33	28480400	CJ. EIXO REGISTRO.....	1
34	28460200	CJ. MANÍPULO DA TAMPA.....	1
35	816808020	PARAF. FRANCÊS M 8 X 20 (8,8) .....	1
36	818808030	PARAF. SEXT. M8 X 30 (8,8) .....	6



# Catálogo de Peças

## PSL 09 VACUUM SYSTEM

70305015 – C.J. SULCADOR SEMENTE DISCO DEFASADO



**PSL 09 VACUUM SYSTEM****70305015 – CJ. SULCADOR SEMENTE DISCO DEFASADO**

REF.	CÓDIGO	DENOMINAÇÃO	QT./LINHA
01	82030716	PORCA CASTELO M 16 DIN 979.....	02
02	85001235	CONTRAPINO 1/8" X 1" .....	02
03	71080030	SULCADOR LINHA SEMENTE .....	01
04	25070004	DISCO PLANO LISO 15" X 3,5.....	01
04	56020005	DISCO PLANO LISO 16" X 4mm.....	01
05	25070027	BUCHA .....	02
06	89201707	RETENTOR 01707-BRG .....	02
07	25070036	CALOTA.....	02
08	25070024	EIXO DIREITO .....	01
08	25070025	EIXO ESQUERDO .....	01
09	01030053	ARRUELA .....	02
10	8205071008	PORCA SEXT. DIN 934 MA 10-8 .....	01
11	83010110	ARRUELA PRESSÃO M 10.....	01
12	35060023	SUPORTE LIMPADOR DIREITO.....	01
13	82000708	PORCA AUTOTRAVANTE M 8 DS .....	03
14	15070056	LIMPADOR INTERNO DIREITO.....	01
15	816808030	PARAFUSO FRANCÊS M8 X 30 (8.8).....	02
16	15070057	LIMPADOR INTERNO ESQUERDO .....	01
17	818810035	PARAFUSO SEXT. M 10X 35 (8.8) .....	01
18	35060022	SUPORTE LIMPADOR ESQUERDO DISCO .....	01
19	92010620	PINO ELÁSTICO M6 X 20 .....	01
20	35060021	LIMPADOR INTERNO .....	01
21	8205070808	PORCA SEXT. DIN 934 MA 08-8 .....	12
22	83010108	ARRUELA PRESSÃO M 8.....	12
23	25070040	CUBO.....	02
24	28030017	ARRUELA .....	02
25	81980802001	PARAFUSO ESC. FENDA CRUZ M 8X 20 DIN 965.....	12
26	90220247	ANEL ELÁSTICO P/ FURO I-47 .....	04
27	88330204	ROLAMENTOS ROLOS CÔNICOS 30204.....	04
28	25070046	ARRUELA LISA .....	02
29	90220358	ANEL ELÁSTICO P/FURO I- 522.058 .....	02
30	25070041	CALOTA.....	02
31	25070042	JUNTA .....	02



**PSL 09 VACUUM SYSTEM**

PLANTIO DIRETO

**SEMEATO S.A. IND. E COM.**

Rua Camilo Ribeiro, 190 - CX Postal 559  
CEP 99060-000 - Passo Fundo - RS - Brasil  
Vendas máquinas: TEL 0800 99 6811 - FAX 0800 99 6813  
Vendas Peças: TEL 0800 99 6814 - FAX 0800 99 6812

**SERVIÇO DE ATENDIMENTO AO CONSUMIDOR FINAL - SAC**  
**LIGAÇÃO GRATUITA 0800 99 6816**

Passo Fundo, dezembro de 10