



ÍNDICE

APRESENTAÇÃO	03
1. NORMAS DE SEGURANÇA	04
2. IDENTIFICAÇÃO	14
3. ESPECIFICAÇÕES TÉCNICAS	16
4. PREPARAÇÃO	21
4.1 – TRATOR	21
4.2 – CABEÇALHO	21
4.3 – PÉ DE APOIO	21
4.4 – PRESSÃO DOS PNEUS	22
4.5 – LUBRIFICAÇÃO	22
4.6 - REAPERTO GERAL	22
5. ENGATE E DESENGATE	22
5.1 – ENGATE DA SEMEADORA AO TRATOR	22
5.2 – DESENGATE DO TRATOR	23
6. TRANSPORTE	24
7. OPERAÇÃO	25
7.1 – NIVELAMENTO	25
7.2 – ABERTURA DO SULCO	25
7.3 – PROFUNDIDADE DE SEMEADURA	26
7.4 – COMPACTAÇÃO E COBERTURA DA SEMENTE	31
7.5 – REGULAGEM DO COMPACTADOR	33
8. SISTEMA DE TRANSMISSÃO	35
8.1 – TRANSMISSÃO DE SEMENTE	35
8.2 – TRANSMISSÃO DO ADUBO	35
8.3 – CATRACA	35
8.4 - DISTRIBUIÇÃO DE SEMENTES.....	37
8.5 - DISTRIBUIÇÃO DE ADUBO.....	40
9. MANUTENÇÃO	42
9.1 - CUIDADOS COM ALGUNS COMPONENTES DA TD NG	42
9.2 - PONTOS DE LUBRIFICAÇÃO	42
9.3 - PREPARAÇÃO NO INÍCIO DA SAFRA	43
9.4 - SERVIÇO NO FINAL DA SAFRA	43
9.5 - RESERVATÓRIO DE ADUBO.....	44
10. PROBLEMAS E SOLUÇÕES	45
11. OPCIONAIS	46
11.1 - LIMITADORES DE PROFUNDIDADE	46
11.2 - COMPACTADORES	48
11.3 LIMITADOR DE PROFUNDIDADE PARA SOJA (OPCIONAL)	50
11.4 - CAIXA DE PASTAGEM	50

1ª PARTE - MANUAL DO OPERADOR

2ª PARTE – MANUAL DO OPERADOR



Manual do Operador

TDNG 520



O MANUAL DO OPERADOR contém as informações necessárias para operação e manutenção, além das normas básicas de segurança e os dados técnicos das Semeadoras Adubadoras TDNG 520.

As Semeadoras TDNG são máquinas destinadas ao plantio convencional, cultivo mínimo e plantio direto de diversas culturas. O uso de seus equipamentos opcionais, tornam as Semeadoras TDNG, máquinas versáteis e de uso contínuo na lavoura.

Antes de colocá-la em funcionamento pela primeira vez, leia com atenção todas as instruções. A durabilidade e o desempenho da TDNG, dependerão dos cuidados dispensados à mesma.

Quando surgir qualquer dúvida, consulte a equipe técnica do Revendedor Semeato mais próximo de você.

Na segunda parte deste exemplar, encontra-se o CATÁLOGO DE PEÇAS para facilitar a identificação e o reconhecimento de cada peça que compõe as Semeadoras TDNG.

SEMEATO S/A -IND. E COM.

PASSO FUNDO - RS

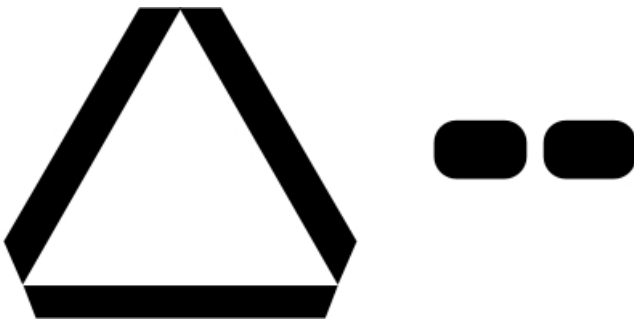


1- IMPORTANTES INFORMAÇÕES SOBRE SEGURANÇA



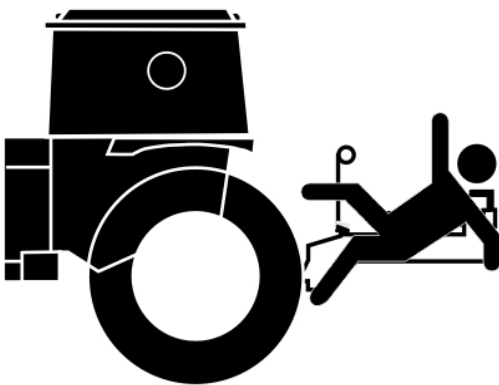
Observe os Símbolos de Segurança

- **O SÍMBOLO DE ALERTA DE SEGURANÇA** indica que há perigo potencial à segurança pessoal envolvida.
- Ao avistar este símbolo tenha redobre seus cuidados, fique atento e leia cuidadosamente a mensagem que o segue.
- A prevenção de acidentes depende da consciência, interesse, prudência e treinamento adequado do pessoal envolvido na operação.
- Faça adequadamente o transporte, a manutenção e o armazenamento do equipamento.



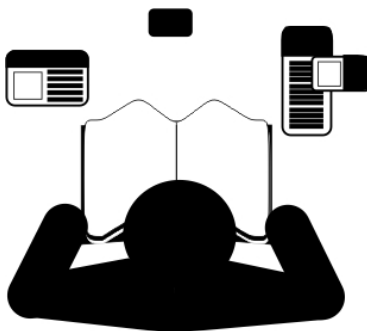
USE DISPOSITIVOS E LUZES DE SEGURANÇA

- Tratores lentos, equipamentos auto-propelidos e implementos rebocados podem ser perigosos se conduzidos em estradas Públicas. Eles são difíceis de ver, especialmente de noite.
- Use luzes e dispositivos de segurança fornecidos com o implemento.
- Faça sinais de mudança de direção sempre que guiando em estradas públicas.



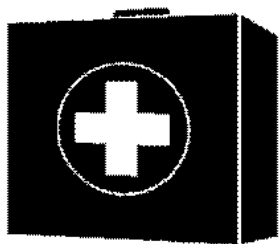
MANTENHA AJUDANTES FORA DA MÁQUINA

- Nunca permita ajudantes em cima do implemento, Pois podem obstruir a visão do operador, serem atingidos por objetos de fora ou jogados pela máquina.
- Nunca permita que crianças operem o equipamento.



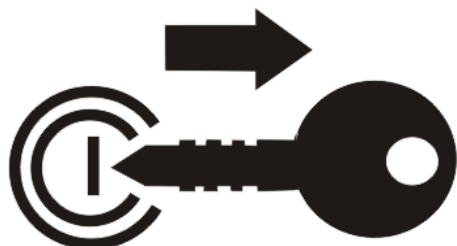
PARA SUA PROTEÇÃO

- Leia e entenda completamente os Decalques de Segurança. Eles advertem sobre os perigos existentes e garantem a sua segurança durante a operação do equipamento.



PREPARE-SE PARA EMERGÊNCIAS

- Esteja preparado em caso de incêndio.
- Mantenha extintor de incêndio e um estojo de primeiros socorros sempre a mão.
- Mantenha números de emergência para Médico, ambulância, hospital e bombeiro perto do telefone.



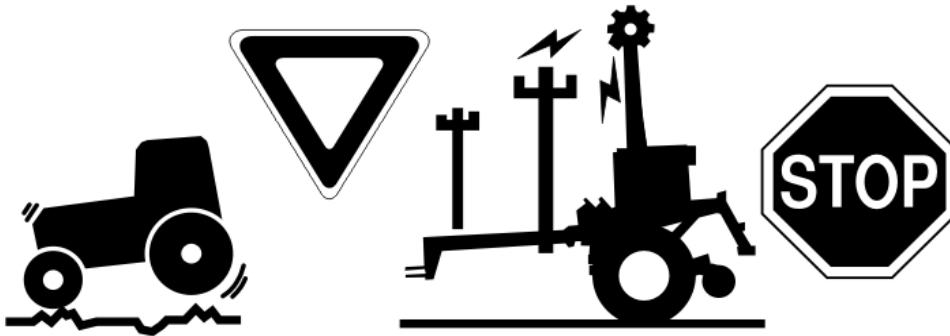
ENCERRAMENTO E ARMAZENAMENTO

- Abaixe máquina até o solo, coloque o trator em estacionário, desligue o motor e retire a chave.
- Desengate e armazene o implemento numa área longe do trânsito de crianças.
- Mantenha o implemento sempre seguro com travas e suportes.



MANUSEIE AGROTÓXICOS APROPRIADAMENTE

- Os agrotóxicos podem ser perigosos. O uso impróprio pode ferir seriamente pessoas, animais, plantas, terra e a propriedade.
 - Use sempre roupa protetora.
 - Manipule os agrotóxicos com cuidado. Siga instruções na etiqueta da vasilha.
 - Evite inalar fumaça de qualquer tipo de fogo químico.
- Armazene ou elimine vasilhas não utilizadas como especificado pelo fabricante.



TRANSPORTE A MAQUINA COM SEGURANÇA

- A velocidade máxima de transporte para implemento é 32 Kph (20 mph). Alguns terrenos irregulares exigem uma velocidade mais lenta.
- Frear repentinamente pode causar uma carga no trator ocasionando um desvio podendo tombar.
- Não exceda 32 Kph (20 mph). Nunca dirija numa velocidade que não permita o controle adequado de direção e parada.
- Respeite as leis estaduais locais. Reduza velocidade se carga rebocada não é equipada com freios.
- Não reboque um implemento que, quando plenamente carregado, pese mais de 1,5 vezes do peso veículo rebocador.



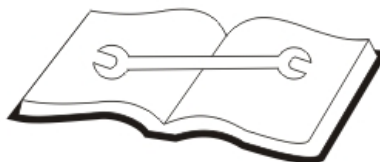
SEGURANÇA DOS PNEUS

- As trocas de pneus podem ser perigosas e devem ser executadas por pessoal treinado usando ferramentas e equipamentos corretos.
- Ao inflar os pneus, utilize um mandril de presilha e uma mangueira de extensão suficientemente longa.
- NÃO se posicione em frente ou sobre a montagem do pneu.
- Utilize uma jaula de segurança se disponível.
- Ao retirar e instalar rodas, utilize equipamento adequado de manipulação para o peso envolvido.



PRATIQUE MANUTENÇÃO SEGURA

- Entenda o procedimento antes de fazer o trabalho. Use ferramentas e equipamentos adequados e recorra a este manual para informação adicional.
- Trabalhe em áreas secas e limpas.
- Abaixar máquina até o solo, coloque o trator em estacionário, desligue o motor e retire a chave antes de executar a manutenção.
- Permita que o implemento esfrie completamente.
- Inspeção todas as partes assegurando-se que as todas estão em boas condições e instaladas adequadamente.
- Retire o acúmulo de graxa, óleo ou entulhos.
- Retire todas as ferramentas e partes não utilizadas do implemento antes da operação.



EVITE ACIDENTES COM FLUIDOS DE ALTA PRESSÃO

- O fluido que escapar sob pressão pode penetrar na pele, causando um ferimento sério.
- Evite acidentes aliviando a pressão antes de desligar as mangueiras hidráulicas.
- Use um pedaço de papel ou papelão, e não partes do corpo, para verificar vazamentos suspeitados.
- Use luvas protetoras e óculos de proteção quando trabalhar com sistemas hidráulicos.
- Se um acidente ocorrer, vá ao médico imediatamente.
- Qualquer fluido injetado na pele deve ser retirado cirurgicamente dentro de algumas horas, do contrário, poderá resultar em gangrena.



SEGURANÇA TODO TEMPO

- Leia atentamente este Manual antes da operação. Conheça todas as funções do equipamento.
- Só opere o implemento do assento do motorista.
- Não deixe o trator nem o implemento sem atenção com o motor ligado.
- Não desembarque do trator em movimento, pois este procedimento poderá causar sério ferimento ou morte.
- Não fique entre o trator e o implemento durante o acoplamento.
- Mantenha mãos, pés e vestimentas longe de partes que giram.
- Não utilize roupas folgadas, evitando assim emaranhamento com partes móveis.
- Tome cuidado com a rede elétrica, árvores, etc., quando levantar o implemento.

1.1- DECALQUES DE SEGURANÇA

Seu implemento vem equipado com todos os decalques de segurança. Eles são projetados para ajudar você operar com segurança seu implemento.

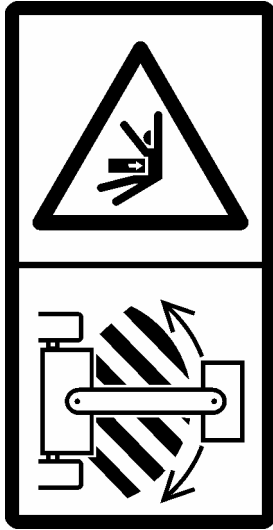
1. Leia e siga as instruções do decalque.
2. Mantenha todos decalques de segurança limpos e legíveis.
3. Substitua todos os decalques estragados ou perdidos. Faça pedido de novos decalques nas vendas da Semeato.
4. Quando fizer pedido de novas partes ou componentes, peça também decalques de segurança correspondentes.
5. Para instalar novos decalques:
 - a) Limpe a área em que o decalque será colocado.
 - b) Destaque o decalque. Pressione firmemente na superfície, tenha cuidado para não causar bolhas de ar sob o decalque.



- Use equipamentos de proteção;
- Use roupas e equipamentos de proteção;
- Use equipamentos e roupas apropriadas para cada trabalho. Evite roupas folgadas, elas podem enrolar-se facilmente nas partes móveis da máquina causando sérios acidentes.
- A exposição prolongada ao barulho alto pode causar dano a audição. Use protetores auriculares tal como: abafadores de ruídos e tampões.
- Para operar o equipamento com segurança exige-se sua plena atenção, evite usar fones de ouvido enquanto operar a máquina.



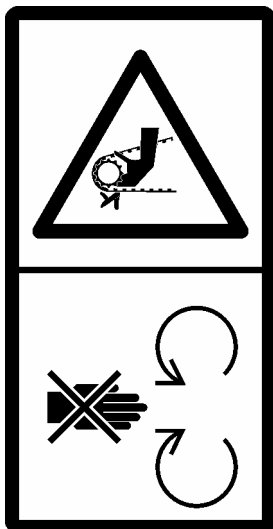
	<ul style="list-style-type: none"> ➤ Ao operar o implemento permaneça no assento do motorista. Isto evitará possíveis quedas e acidentes mais graves. ➤ Não deixe o trator nem o implemento sem atenção.
	<ul style="list-style-type: none"> ➤ Não se aproxime de partes rotativas como eixos cardan. Quando em movimento, estas partes podem enroscar e causar sérios acidentes. ➤ Mantenha-se afastado de áreas com transmissão (correntes e engrenagens). A transmissão funciona de forma rotativa e enroscar-se em uma engrenagem pode ocasionar ferimentos sérios como esmagamentos e mutilações.
	<ul style="list-style-type: none"> ➤ Nunca toque ou entre no reservatório da semente ou fertilizante enquanto o motor estiver ligado.



- Mantenha-se afastado das partes articuladas da máquina, como marcadores de linha, cilindros hidráulicos, rodados e pantógrafos.



- Nunca faça reparos no implemento enquanto este estiver funcionando.
- Não suba na plataforma de abastecimento enquanto o motor estiver ligado.



- Não abra ou remova os dispositivos de segurança enquanto o motor estiver ligado.



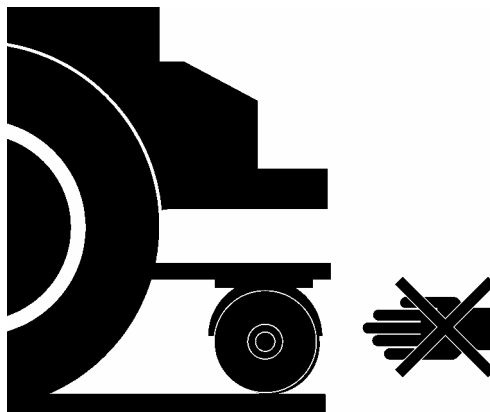
	<ul style="list-style-type: none"> ➤ Mantenha o equipamento seguro com travas e suportes antes de desembarcar e estacionar a máquina. O deslocamento descontrolado do equipamento pode causar sérios acidentes. ➤ Ao estacionar, calce os pneus do implemento.
	<ul style="list-style-type: none"> ➤ Alivie a pressão antes de desligar as mangueiras hidráulicas. ➤ O fluido que escapar sob pressão pode penetrar na pele, causando um ferimento sério.
	<ul style="list-style-type: none"> ➤ Feche todos dispositivos de segurança antes de ligar o implemento. Isto evitará que outros materiais enrosquem nas engrenagens, correntes, eixos e outras partes móveis do sistema, como.



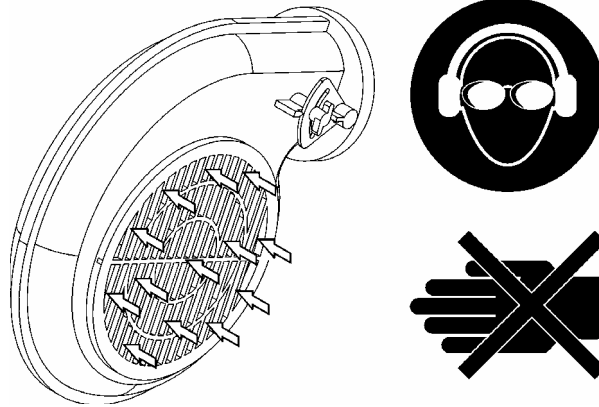
- Não permaneça entre o trator e o implemento durante o acoplamento. A visibilidade do operador do trator pode ficar comprometida durante a operação havendo o risco de esmagamento e atropelamento.



- É proibido transportar pessoas na máquina durante o funcionamento. Isto pode ocasionar sérios acidentes e morte devido aos possíveis solavancos da máquina, causados pelo movimento do equipamento e as irregularidades do terreno.



- Esteja atento ao fazer a manutenção das linhas. Os discos de corte são bastante afiados e podem causar cortes profundos.



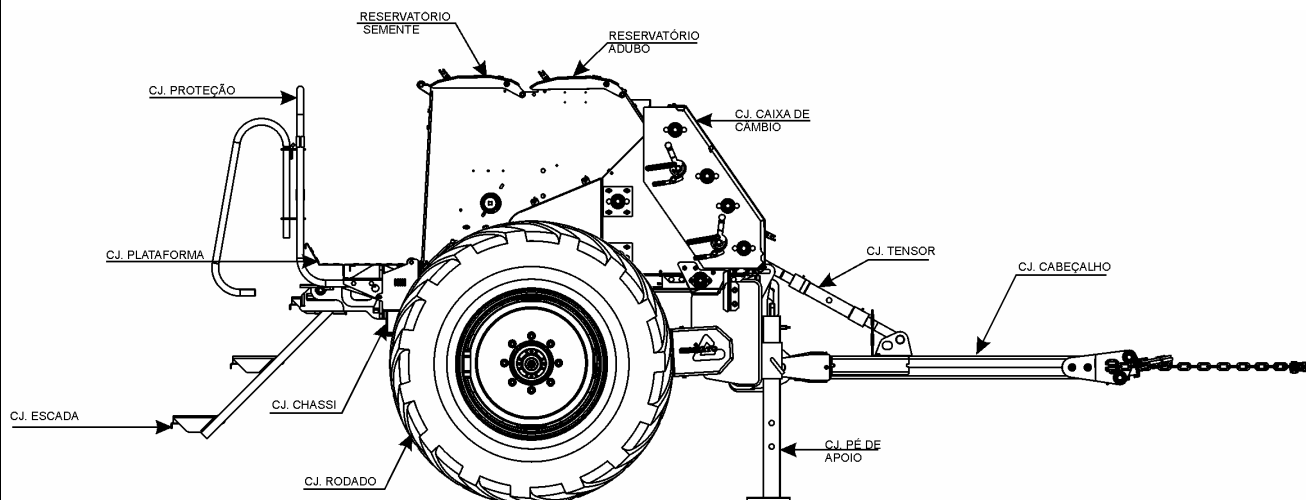
- Em implementos equipados com sistema pneumático, a turbina proporciona grande potencial de ruído e sucção. Para a sua segurança, use sempre protetor auricular e nunca faça reparos ou regulagens com a turbina em movimento.



- Eixos cardan tornam-se perigosos por trabalharem com força e alta rotação. Nunca se aproxime destes dispositivos quando a máquina estiver em funcionamento.



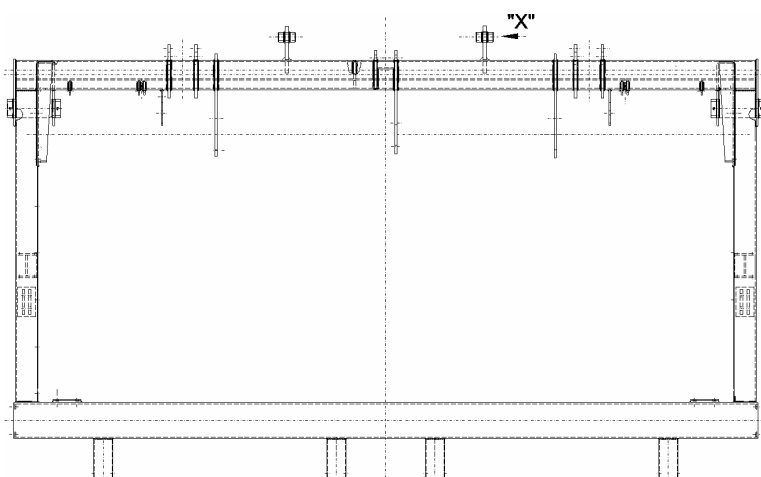
2. IDENTIFICAÇÃO



IMPORTANTE:

Ao enviar comunicações para o Serviço de Assistência Técnica, ou para pedidos de peças, indicar sempre o **MODELO** e **NÚMERO/SÉRIE** da máquina. A placa de identificação encontra-se fixada ao lado da sementeira.

SEMEATO - S/A Indústria e Comércio. Rua Camilo Ribeiro, 190 - 99060-000 - Passo Fundo - RS TEL 0XX54 315 1911 - FAX 0XX54 315 1425 C.G.C 92015064/0001-84 Indústria Brasileira		
Type / Variant Type / Modèle Tipo / Variante	Modelo	Peso / Kg Weight Poids
identification n° N° d'identification N° de identificación N° di identificazione	N° de série	 Conforme 98/37 CE As 98/37CE



VISTA DE "X"

VISTA DE "X" MOSTRANDO O POSICIONAMENTO DO N° DE SÉRIE NO ENGATE DO CABEÇALHO NO CHASSI DO LADO DIREITO.
OBS.: O N° DO CHASSI DEVERÁ SER O MESMO DA PLACA DE IDENTIFICAÇÃO.

TDNG 520 E TDNG 520 SEED



REPOSIÇÃO DE PEÇAS:

Ao realizar a substituição de peças, solicite peças genuínas SEMEATO. As peças genuínas SEMEATO são fabricadas e aferidas com um rigoroso controle de qualidade. Para facilitar a identificação de cada peça, utilize o CATÁLOGO DE PEÇAS.

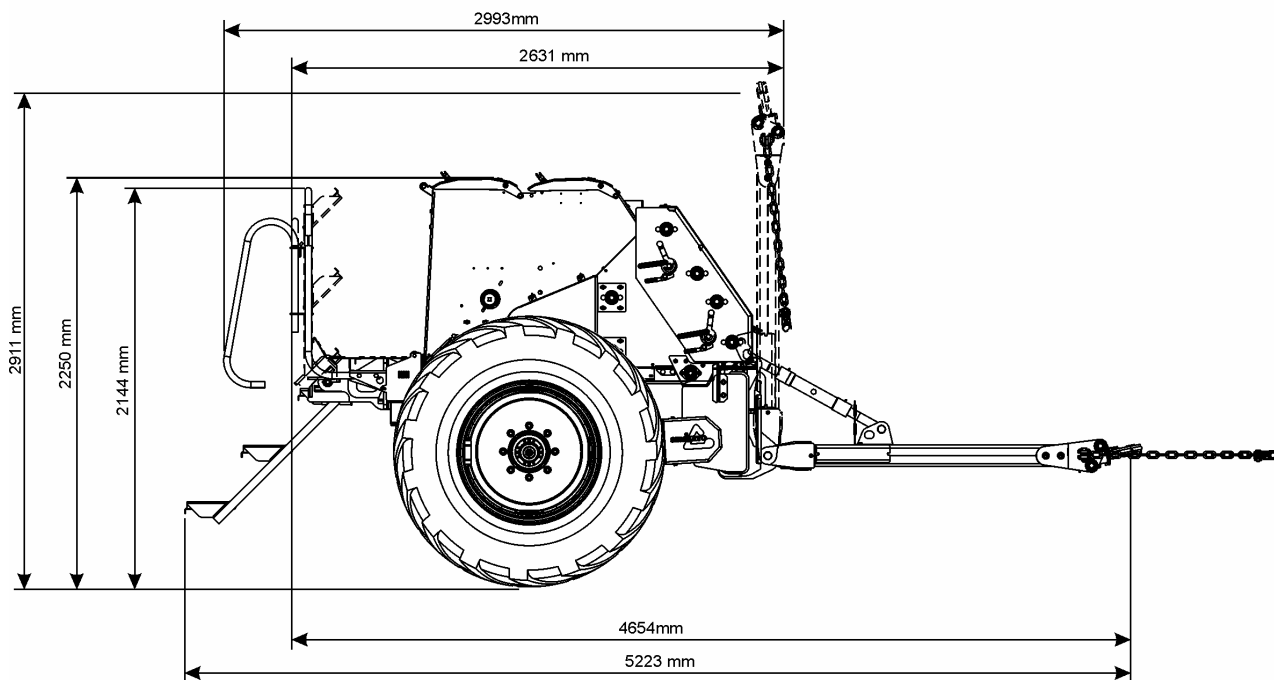
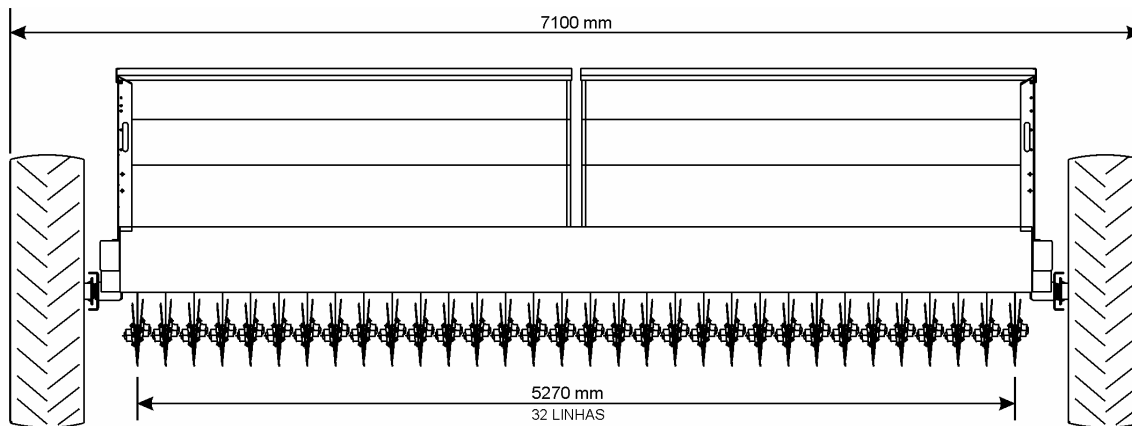
PEÇAS ADICIONAIS:

As Semeadoras Adubadoras TDNG 520 são acompanhadas de um conjunto de peças adicionais que permitirão diferentes regulagens de acordo com a necessidade de semeadura. Portanto, na entrega da máquina, solicite ao Revendedor Semeato, **a caixa de adicionais com as peças, conforme lista anexa.**

IMPORTANTE: A SEMEATO RESERVA-SE O DIREITO DE MODIFICAR OU APERFEIÇOAR QUALQUER DE SEUS PRODUTOS SEM AVISO PRÉVIO E SEM QUE TENHA A RESPONSABILIDADE OU COMPROMISSO DE MODIFICAR OS PRODUTOS ANTERIORMENTE FABRICADOS.



3. ESPECIFICAÇÕES TÉCNICAS



TDNG 520 E TDNG 520 SEED

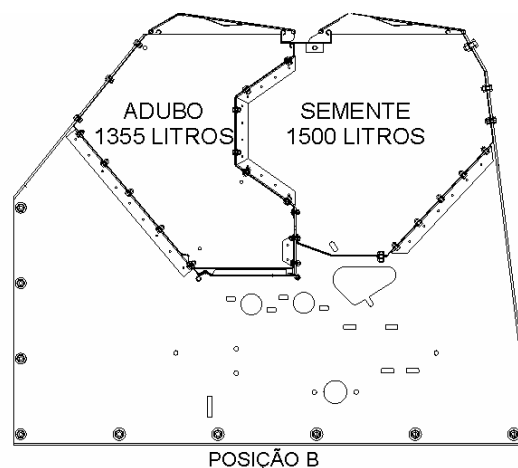
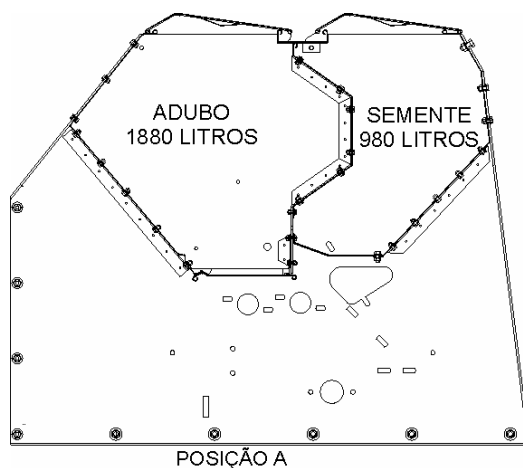


CARACTERÍSTICAS GERAIS:

TD NG 520	
Número de Linhas	Até 32 x 17cm
Velocidade de operação	4 a 8 km/h
Potência requerida aproximada	140HP
Capacidade Máxima de sementes	1500 litros = 1125kg
Capacidade Mínima de sementes	980 litros = 735kg
Capacidade Máxima de adubo	1880 litros = 2125kg
Capacidade Mínima de adubo	1355 litros = 1530kg
Capacidade caixa de Pastagem	168 litros
Pneus	18.4 – 30 (12 lonas)
Largura da máquina	7100 mm
Largura de trabalho	5270 mm
Largura útil	5440 mm
Comprimento da máquina (escada e cabeçalho estendidos)	5223 mm
Comprimento (escada e cabeçalho recolhidos)	2631 mm
Altura da máquina (cabeçalho estendido)	2250 mm
Peso Standard	5640kg
Peso com acessórios	6930kg

As capacidades expressas em litros e kg são valores aproximados

Reversão da capacidade de adubo e semente





RODADO: A articulação do rodado mantém o pneu sempre em contato com o solo, evitando possíveis falhas no plantio mesmo em terrenos irregulares, terraços ou taipas.

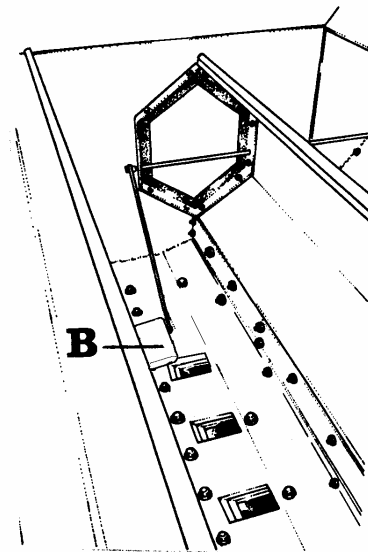
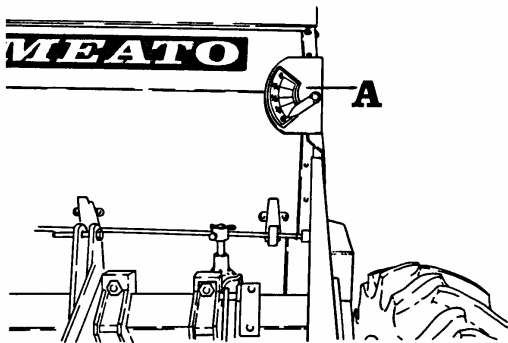
CHASSI: Tipo monobloco.

CABEÇALHO: Articulável, permitindo regulagem de altura para nivelamento da máquina.

DISTRIBUIÇÃO DA SEMENTE: Sistema de distribuição tipo rotor acanalado helicoidal, para manter a uniformidade de distribuição de sementes.

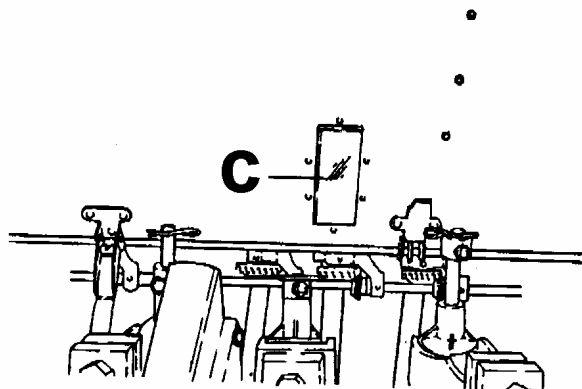
RESERVATÓRIO DE SEMENTE:

Localizado na parte traseira da máquina. Possui um sistema que permite ao agricultor visualizar o nível de sementes do reservatório, através de uma escala (A) localizada na frente da máquina. Esta escala é acionada por uma bóia (B) que encontra-se no interior do reservatório.



RESERVATÓRIO DE ADUBO

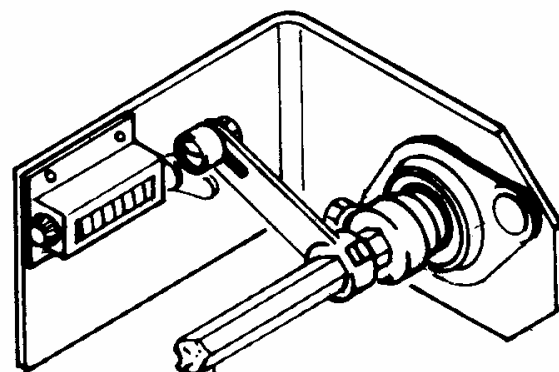
Localizado na parte dianteira da máquina. Possui um visor de acrílico (C), que permite a visualização da quantidade de adubo no reservatório.





MARCADOR DE HECTARES: Usado para medir o rendimento diário e, especialmente, para verificar a quantidade de semente. Procedimento:

1. Zerar o marcador.
2. Completar as caixas de semente, até enchê-las.
3. Plantar uma área até gastar, no mínimo 3/4 da caixa, tendo o cuidado de fazer o mesmo número de voltas para a direita como para a esquerda.
4. Fazer a leitura do marcador e calcular os hectares. Para calcular o número de hectares semeados, divida o número encontrado no marcador pela constante, conforme mostra a tabela abaixo.
5. Reabastecer a caixa novamente até a borda e anotar as quantias de semente que foram usadas para completar as caixas.
6. Dividindo a quantia de sementes gastas nessa área, pela quantia de hectares se obtém, aproximadamente, a quantidade de semente lançada por hectare.



EIXO DA CATRACA

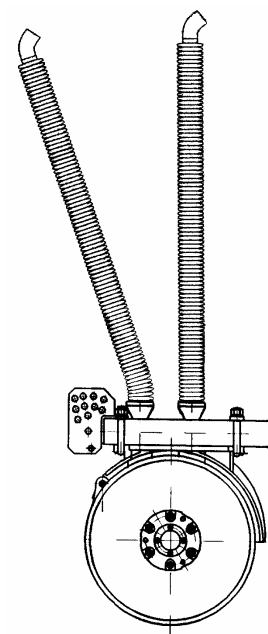
IMPORTANTE:

Para encontrar a constante, observe o modelo da máquina e o espaçamento entre linhas empregado.

ESPAÇAMENTO	Nº LINHAS	CONSTANTE
17CM	32	368

CONDUTORES:

ADUBO E SEMENTE - A condução é realizada por mangotes.





SULCADORES: Para semente e adubo: disco duplo de 14.1/2", disco duplo desencontrado de 15" de diâmetro ou, ainda, disco duplo defasado de 15" e 15.1/2", com limpador interno.

SISTEMA DE TRANSMISSÃO: A transmissão é feita através das caixas de cambio, localizadas nas laterais externas da máquina, que recebem o movimento dos rodados e a combinação entre as engrenagens internas transferem o movimento para as engrenagens das distribuições de semente e de adubo.

CATRACA: Acoplada ao sistema de transmissão, permitindo a semeadura com metade das linhas, desligando automaticamente com o levante das linhas.

SISTEMA DE LEVANTE: Dois cilindros hidráulicos independentes, projetados para trabalhar com uma pressão de 120 kg/cm² e curso hidráulico de 213 mm.

PROFUNDIDADE DE TRABALHO: Regulável através do curso dos cilindro hidráulicos. Ajustada através do sistema de mola tripla em cada linha de semeadura.

NIVELAMENTO: Regulável através do acoplamento do trator.

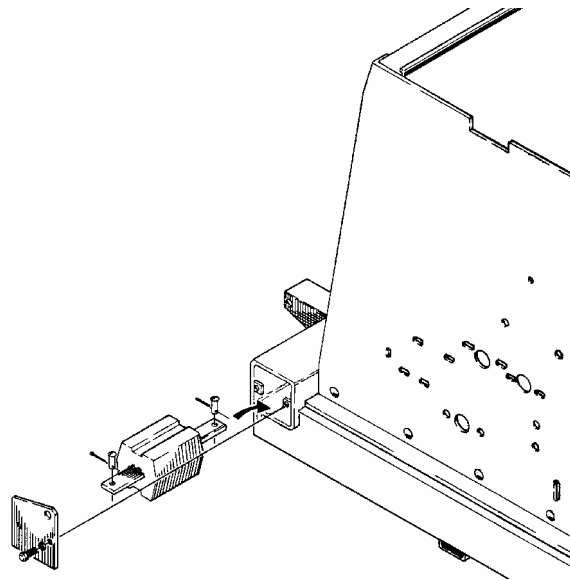
COMPACTADORES: Existem dois tipos, o compactador de ferro e o compactador de borracha. Os compactadores de ferro possuem um perfil adequado que realizam a acomodação da semente no solo. Os compactadores de borracha possuem três perfis, a serem escolhidos de acordo com a condição de solo apresentada. Os perfis disponíveis são: côncavo, convexo e plano.

PLATAFORMAS: Duas plataformas projetadas para abastecimento dos reservatórios de semente e adubo.

CONTRAPESOS:

Com a finalidade de favorecer a penetração dos discos, poderão ser adicionados à TDNG 520 até 26 contrapesos de 27kg cada um, totalizando 702kg.

Estes contrapesos são colocados em compartimento especial, no interior do tubo traseiro do chassi.





4. PREPARAÇÃO

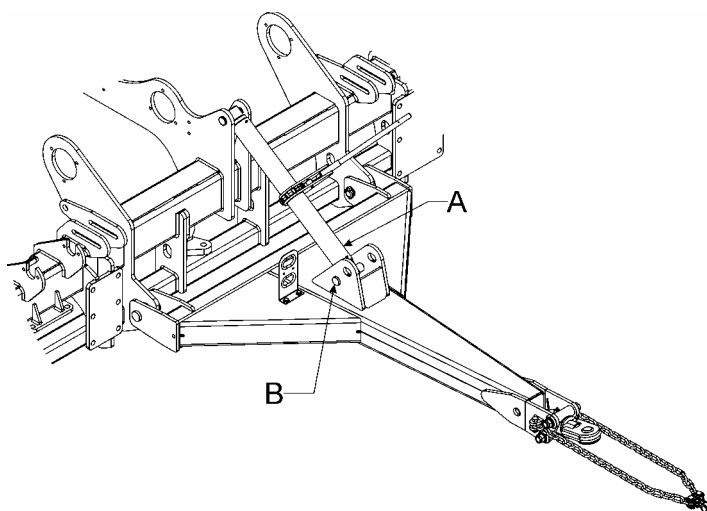
4.1 - TRATOR:

Potência: a TDNG 520 exige tratores com potência requerida aproximada 150 CV

Pressão Hidráulica: a pressão hidráulica em cada cilindro hidráulico é de 120kg/cm^2 , com curso de trabalho de 213mm. Não exceder essa pressão.

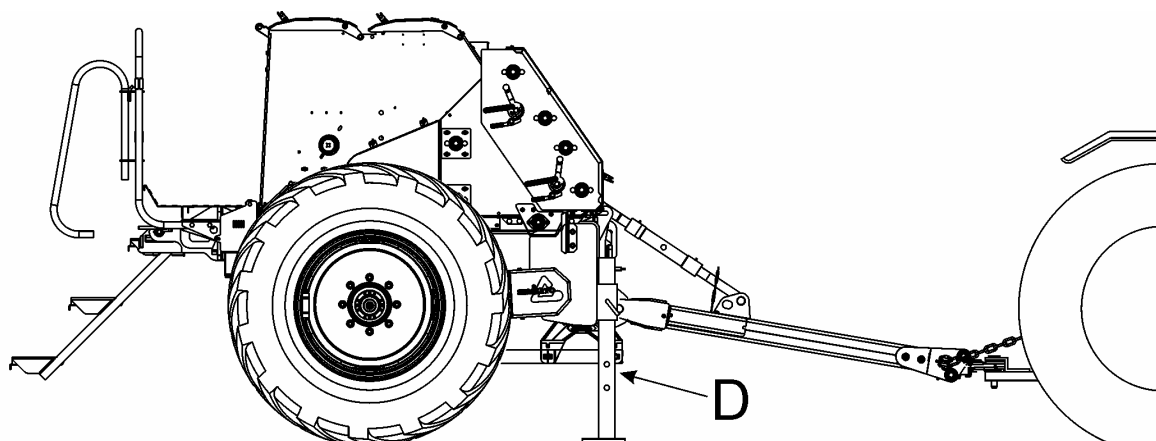
4.2 - CABEÇALHO:

Se a semeadora for armazenada com o cabeçalho levantado, baixe o cabeçalho. Fixe o fuso do cj. Tensor (A) no cabeçalho através do prisioneiro e grampos de pressão(B).



4.3 – PÉ DE APOIO

O pá de apoio (C) é destinado à sustentação do chassi. Durante o deslocamento da máquina e a operação no campo, levante os pés de apoio. Esta posição não interfere no funcionamento da máquina.





4.4 - PRESSÃO DOS PNEUS:

A pressão correta permite um contato perfeito com o solo e uma flexão normal, essencial para a longa duração do pneu. Excesso de pressão provoca maior desgaste da parte central da banda de rodagem. A falta de pressão ocasiona o desgaste nas laterais. Por isso, certifique-se de que os pneus da TDNG, estão calibrados com a pressão correta. Pressão recomendada: Com água 18 lb/pol² e sem água 22lb/pol².



4.5 - LUBRIFICAÇÃO:

Certifique-se de que a semeadora está adequadamente lubrificada. A lubrificação é a melhor garantia para evitar contratempos. Ela ajudará você a obter melhores resultados de sua semeadora e economia nos custos de manutenção.

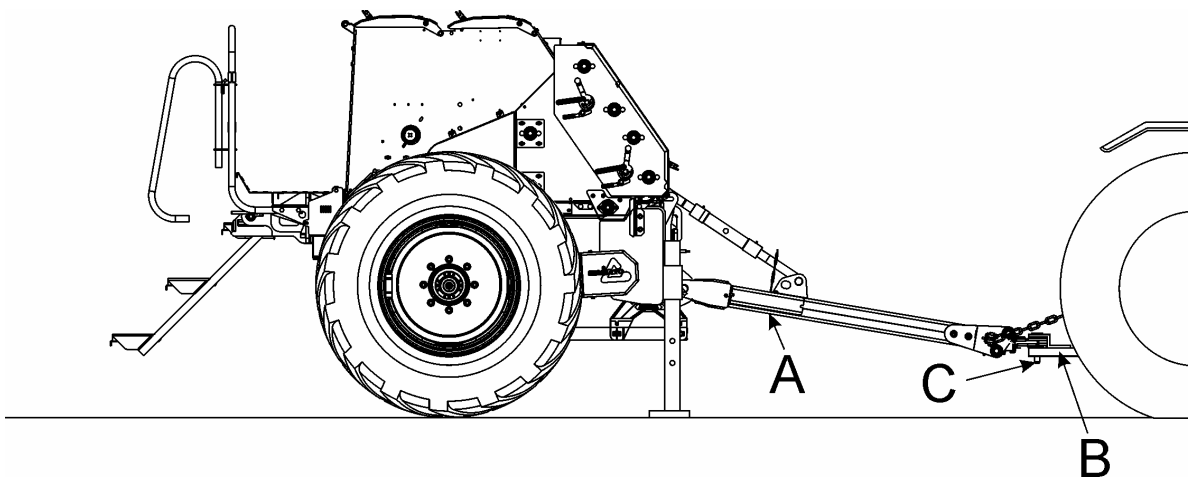
4.6 - REAPERTO GERAL:

Antes de colocar a semeadora em operação, proceda um reaperto geral em porcas e parafusos. Verifique os pinos e contrapinos para evitar possíveis perdas de peças durante a semeadura. Após as primeiras horas de trabalho, faça um novo exame e o mesmo reaperto geral e, depois, periodicamente.

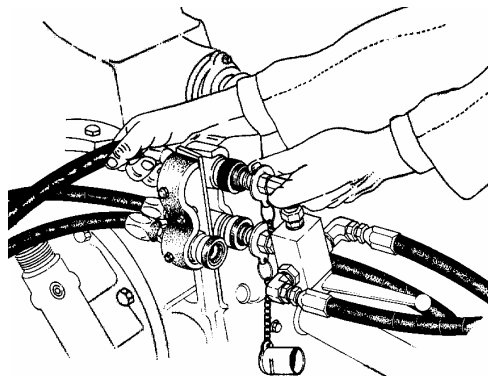
5. ENGATE E DESENGATE

5.1 - ENGATE DA SEMEADORA AO TRATOR:

Com o auxílio do esticador, levante ou baixe o cabeçalho(A) até coincidir com a barra de tração(B) do trator. Dê marcha a ré cuidadosamente com o trator. Faça o acoplamento e fixe com o pino de engate(C).



Engate as mangueiras da semeadora no sistema hidráulico do trator. O acoplamento é feito empurrando a mangueira do engate rápido e ao mesmo tempo introduzindo o engate rápido da mangueira na máquina. Acompanha o engate rápido, a válvula tripla a qual permite, com o acionamento da alavanca realizar os arremates, bloqueando a semeadora.



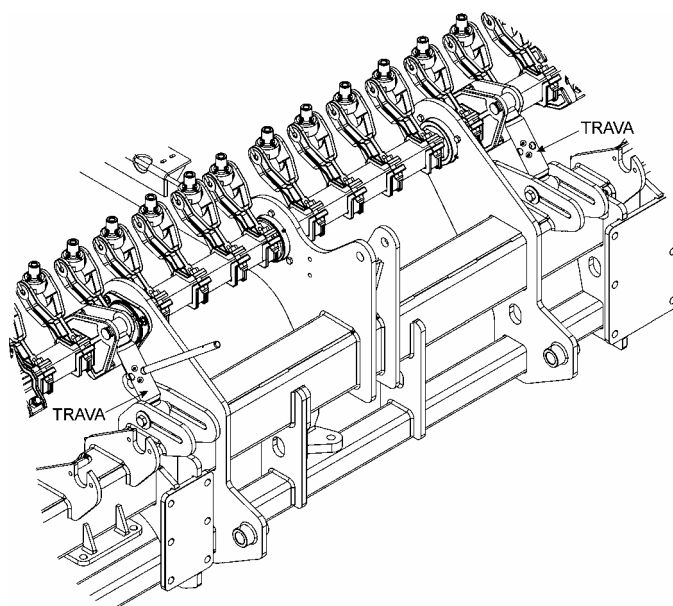


IMPORTANTE:

- PARA EVITAR PROBLEMAS COM O ESCAPAMENTO DE ÓLEO HIDRÁULICO, ALIVIE A PRESSÃO NO SISTEMA ANTES DE PRENDER AS MANGUEIRAS NOS RESPECTIVOS ENGATES.
- ANTES DE ACOPLAR AS MANGUEIRAS DO CILINDRO HIDRÁULICO DA SEMEADORA, LIMPE A SUPERFÍCIE DO ENGATE RÁPIDO.
- QUANDO NÃO ESTIVER USANDO O ENGATE RÁPIDO, MANTENHA A TAMPA PLÁSTICA NO SEU LUGAR.
- O ENGATE RÁPIDO A SER ACOPLADO DEVERÁ SER DO MESMO TIPO E MARCA USADO NO SISTEMA HIDRÁULICO DO TRATOR.
- NÃO ACOPLA NO SISTEMA HIDRÁULICO DO TRATOR SISTEMAS HIDRÁULICOS QUE CONTENHAM IMPUREZAS NO SEU CIRCUITO, POIS ALÉM DE CONTAMINAR O ÓLEO HIDRÁULICO DO TRATOR PODERÁ CAUSAR AVARIAS NOS SEUS COMPONENTES.

ATENÇÃO:

- . NÃO ACIONE O SISTEMA HIDRÁULICO SEM RETIRAR AS TRAVAS.



5.2 - DESENGATE DO TRATOR:

Quando desengatar a sementeira do trator, levante as linhas através da alavanca de controle remoto do trator. Trave o cilindro hidráulico. Alivie a pressão hidráulica no sistema. Remova as mangueiras. Baixe os macacos de maneira a calçar a máquina. Acione o tensor para levantar o cabeçalho. Remova o pino de engate e conduza o trator para a frente, promovendo a separação.



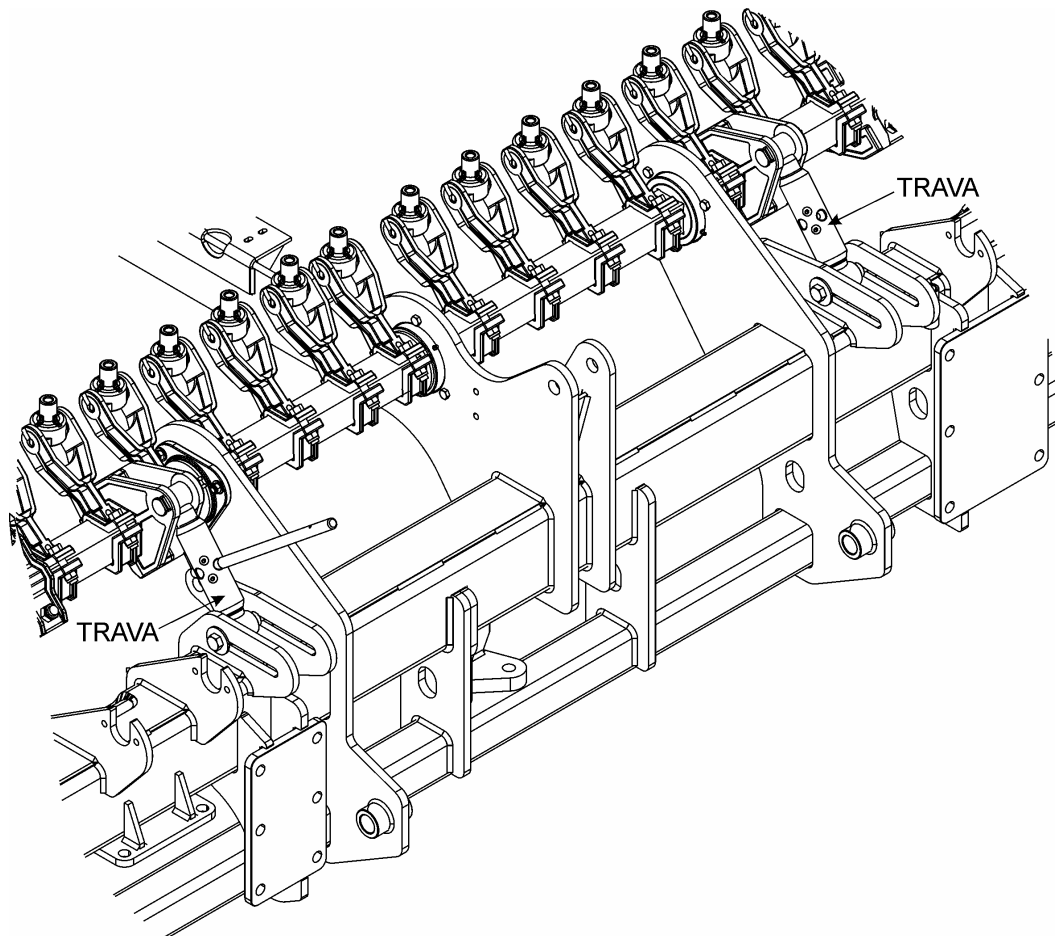
6. TRANSPORTE

ATENÇÃO:

- Quando transportando a semeadora sobre superfície plana, não exceda a velocidade máxima recomendada para transporte. Reduza a velocidade consideravelmente quando a superfície for irregular.
- Não transporte a semeadora carregada. Faça seu abastecimento somente junto à lavoura.
- Quando transportando a semeadora em estradas à noite ou durante o dia, faça-o de forma adequada e com sinalização.

OBSERVAÇÃO:

Para transporte da semeadora em estradas ou deslocando até a lavoura, mantenha os eixos de levante erguidos e o cilindro hidráulico travado.

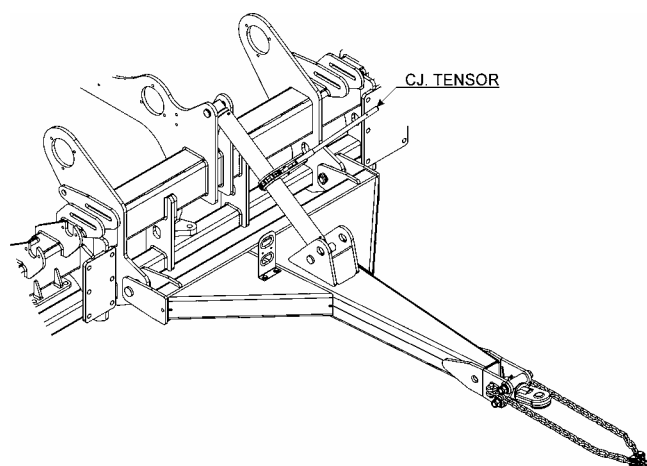




7. OPERAÇÃO

7.1 - NIVELAMENTO:

Para obter um ótimo desempenho no campo, certifique-se de que a semeadora está devidamente nivelada. Na TDNG o nivelamento é obtido através do ajuste do conjunto tensor do cabeçalho. Ao iniciar a semeadura as laterais do chassi deverão estar perfeitamente niveladas.



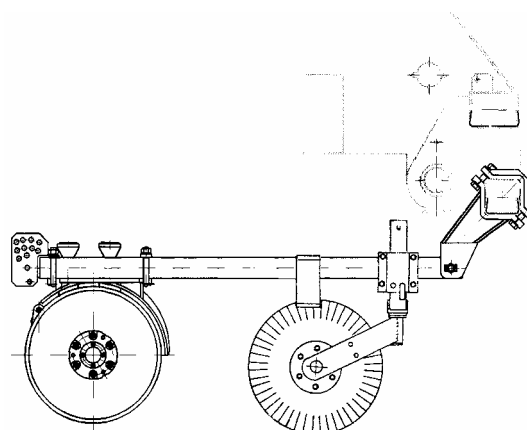
7.2 - ABERTURA DO SULCO:

A abertura dos sulcos, pode ser realizadas por:

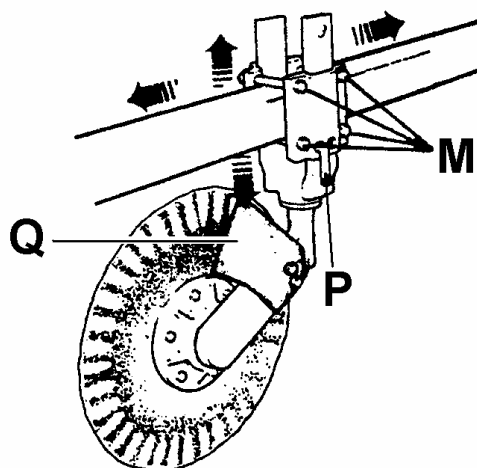
- Sulcador com discos duplos defasados de 15" e 15.1/2", ou 15" e 16".
- Sulcador torre alta com discos duplos defasados de 15" e 15.1/2" ou 15" e 16".
- Sulcador com discos desencontrados de 14.1/2" e 15".

TRIPLO DISCO - PLANTIO DIRETO

O sistema triplo disco é composto por um fino disco de corte com lâmina estriada, alinhado ao disco duplo. O triplo disco permite cortar a resteva, abrir um sulco e colocar a semente uniformemente com a mínima mobilização do solo.



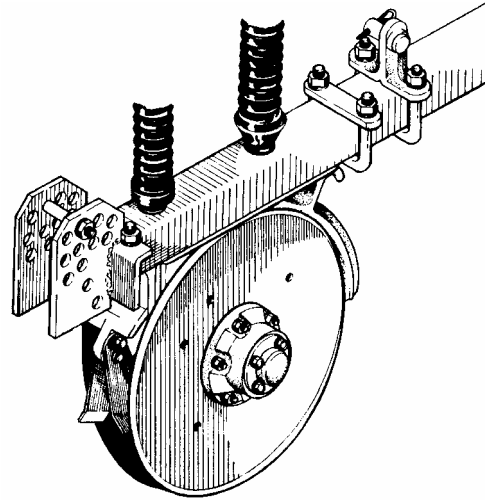
O disco estriado possui regulagem individual da profundidade através do pino (P) e dos parafusos (M). O conjunto pode ser movimentado para penetração no nível que se desejar em relação aos discos duplos, bastando para isso retirar o grampo e o pino de ajuste (P). Para evitar que a palha ou pedaços de madeira tranquem o disco de corte em seu suporte, poderá ser adaptado, opcionalmente, um limpador (Q).





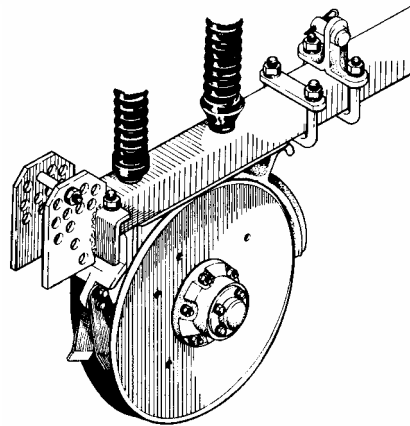
DISCO DUPLO DESENCONTRADO - DIRETO E CONVENCIONAL (*)

O sistema de disco duplo desencontrado é composto por dois discos planos e lisos de 14.1/2" e 15" de diâmetro, de forma que, na montagem, o centro dos discos é deslocado. Esta característica é que confere ao conjunto o seu poder de corte e penetração. O limpador dos discos deve ser ajustado de forma a não manter folga entre o disco e o limpador. Lembra-se, no entanto, que o ajuste deve permitir o giro livre dos discos. (*) - Deverá ser avaliada a condição de solo em relação à umidade, presença de restevas, torrões e planicidade da superfície.



DISCO DUPLO DEFASADO - DIRETO E CONVENCIONAL

O sistema de um disco plano de 15" e um disco de 15" 1/2" de diâmetro, de forma que, na montagem, o centro dos discos é o mesmo. A diferença de diâmetro e grau mais fechado entre os discos aumenta o poder de corte e penetração, diminuindo o revolvimento.



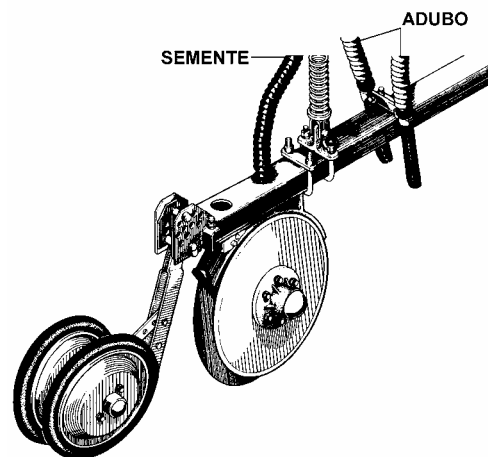
DISPOSITIVO DO ADUBO SUPERFICIAL PARA SOJA

Acompanha a máquina o dispositivo para soja (15150000) que pode ser adaptado em qualquer sistema da TDNG - disco duplo, disco duplo desencontrado ou triplo disco.

Este dispositivo foi desenvolvido para evitar o contato direto da soja com o adubo.

O adubo é lançado na superfície do solo e lateralmente a semente, por meio de dois condutores adaptados ao braço do sulcador.

Cada condutor deverá estar ligado a uma saída do reservatório do adubo.



7.3 - PROFUNDIDADE DE SEMEADURA:

A profundidade de semeadura desejada é regulada através da:

- PRESSÃO DAS MOLAS: depende do tipo ou combinação usada entre as molas externa, intermediária e interna, e da posição do regulador de pressão das molas (curso do cilindro).
 - REGULAGEM DA RODA COMPACTADORA (opcional)
 - REGULAGEM DO BATENTE OU LIMITADOR INDIVIDUAL.
- Dependendo das condições locais, do tipo de planta, do tipo de solo, do sistema de semeadura usado (convencional, mínimo ou direto), devem ser usadas diferentes regulagens, observando-se os itens descritos a seguir.

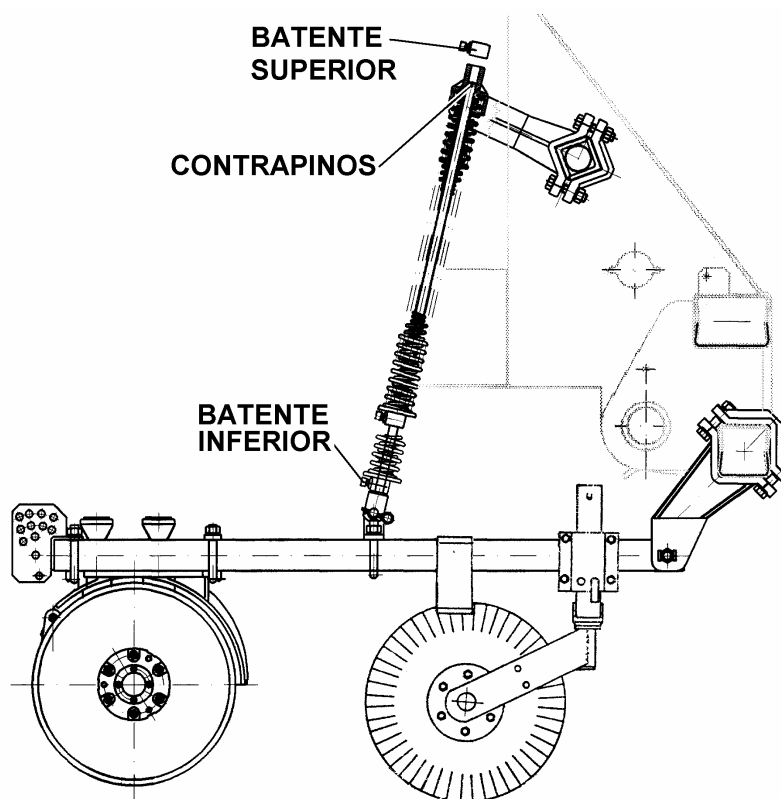
**7.3.1. Combinações usadas entre as molas:**

- Mola interna + Mola intermediária + Mola externa: para plantio direto e renovação de pastagens, em condições pesadas.
- Mola interna + Mola intermediária: para plantio direto e cultivo mínimo.
- Mola Interna: para semeadura no sistema convencional.

Em solo muito compactado, onde todo o curso do cilindro e o uso das três molas não foi o suficiente para penetração dos discos, pressione as molas de baixo para cima através do batente inferior. Para facilitar a operação, retire os contrapinos e batentes superiores. Acione o cilindro hidráulico para levantar as linhas sem no entanto desalojar a vareta no seu guia. Pressione a mola de baixo para cima e fixe o batente inferior na nova posição. Acione o cilindro hidráulico para baixar as linhas até conseguir colocar novamente os batentes superiores e contrapinos. É aconselhável fazer esta regulagem linha por linha.

OBSERVAÇÃO:

- 1) O máximo poder de corte é alcançado quando a máquina tende a elevar-se do rodado.
- 2) Em plantio convencional ou solo macio pode-se retirar os contrapesos do interior do tubo traseiro.

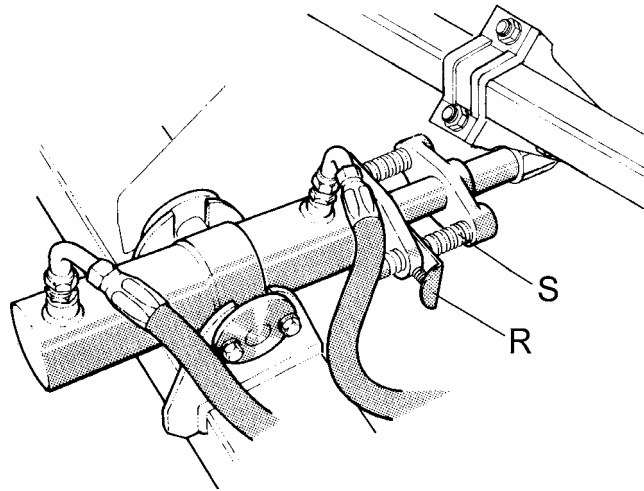




2. Posição do regulador da pressão das molas:

O curso do cilindro é regulado por uma trava com 5 posições que aumenta ou diminui a pressão nas molas sobre as linhas onde estão montados os sulcadores.

Para regular, pressione a trava(R) e desloque o batente(S) até a profundidade desejada, solte a trava e encaixe no batente.

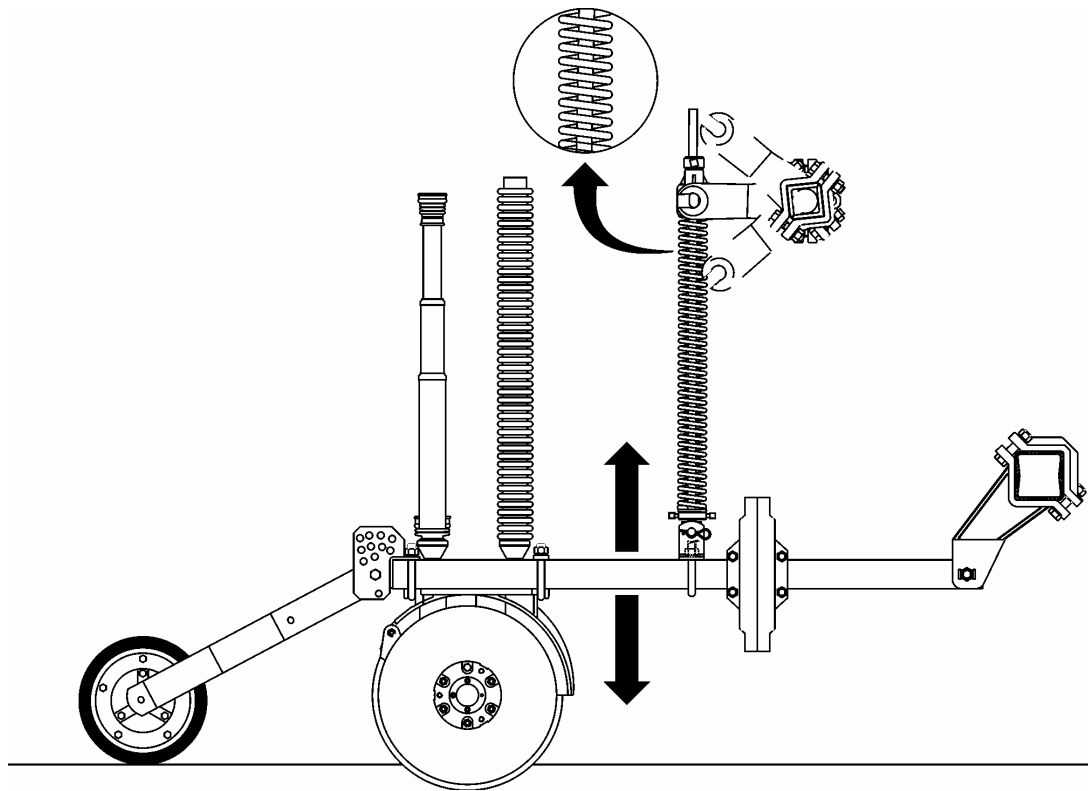


O desempenho a seguir dá um exemplo em que a escolha do tipo de mola(s) está certa.

Observe que com a profundidade desejada(T), a mola está suficientemente fechada para permitir a flutuação necessária à linha. Isso significa que quando a linha encontrar partes mais baixas no solo, a mola terá pressão suficiente para fazer penetrar os discos no solo; ou quando a linha encontrar partes mais altas, a mola não estará travada ou com excesso de pressão, podendo ainda colocar a semente na profundidade desejada.

A figura a seguir mostra a trajetória da regulagem que permite uma boa flutuação.

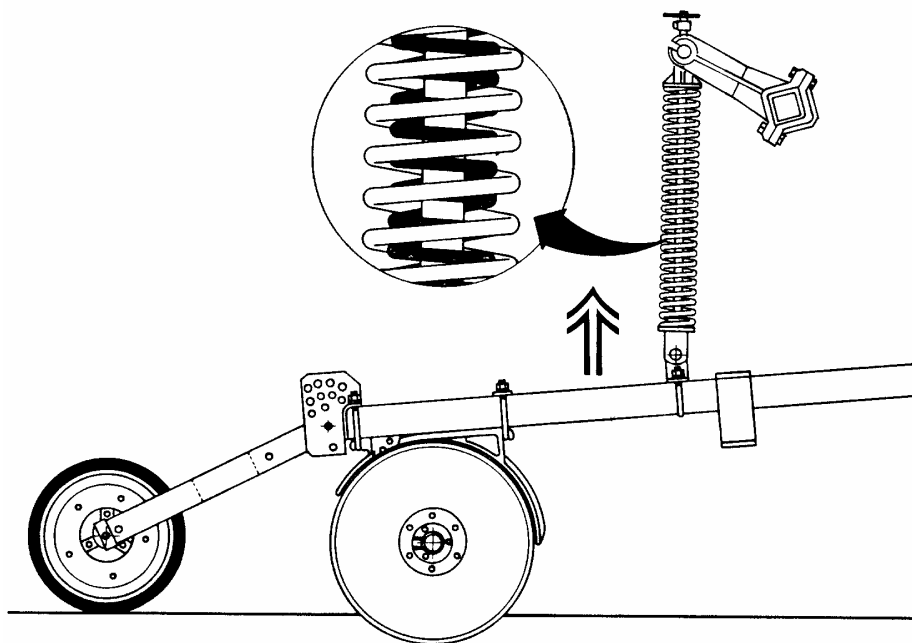
TRAJETÓIRA DE REGULAGEM



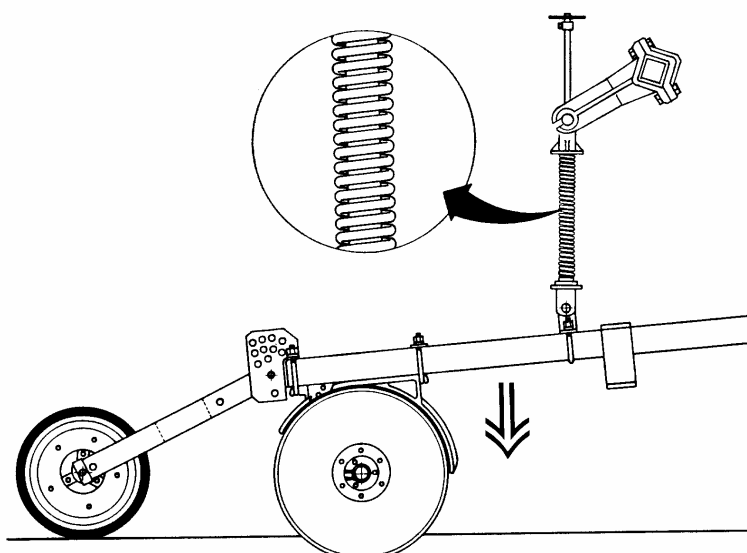


Os desenhos abaixo mostram duas regulagens ERRADAS. Apesar de estar plantando na profundidade correta, a flutuação para cima ou para baixo é zero.

FLUTUAÇÃO SOMENTE PARA CIMA Molas soltas, sem pressão



FLUTUAÇÃO SOMENTE PARA BAIXO Mola fechada

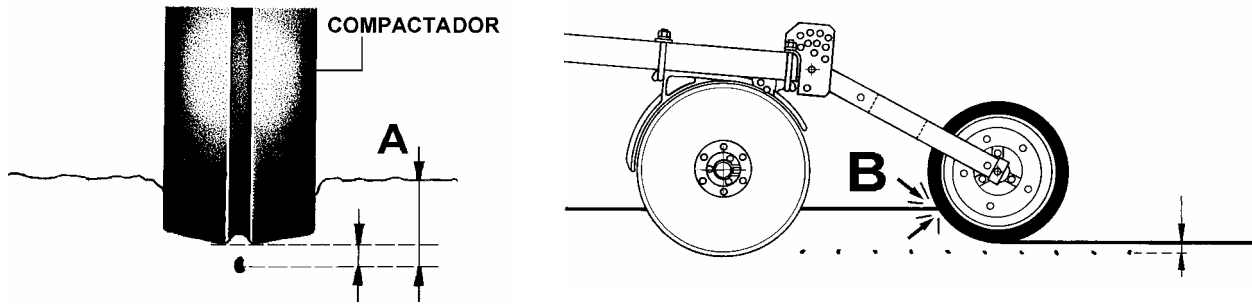




3. Regulagem da roda compactadora:

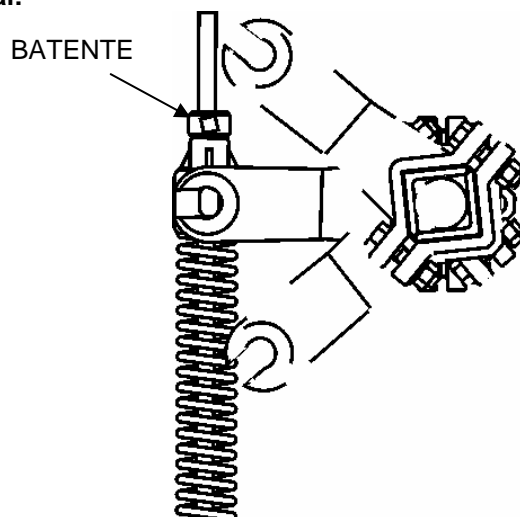
A roda compactadora (tipo fixo), funciona como limitador de profundidade e absorve o excesso de pressão das molas para compactar.

Por outro lado, excesso de pressão no compactador será a causa de um sulco muito profundo (A) em cima da semente e de embuchamentos na parte da frente do compactador (B).



4. Regulagem do batente ou limitador individual:

A profundidade de plantio desejada é obtida através da regulagem precisa da pressão das molas e limitadores de profundidade. Estes batentes são para limitar a queda da linha dentro de um valo ou buraco e suspender a linha o suficiente para não arrastar os sulcadores e compactadores durante as manobras.





7.4 - COMPACTAÇÃO E COBERTURA DA SEMENTE:

Os compactadores possuem a função de estabelecer um melhor contato entre a semente e o solo.

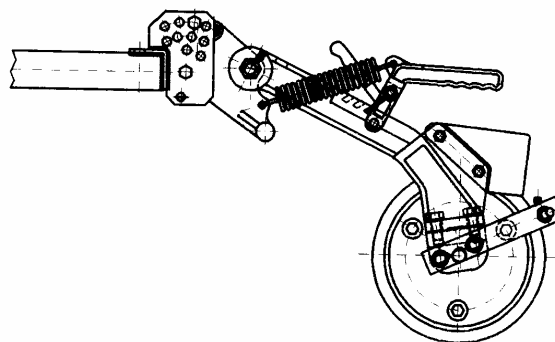
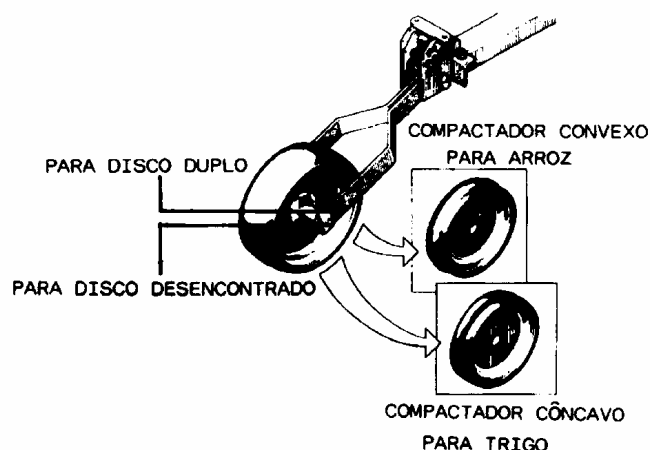
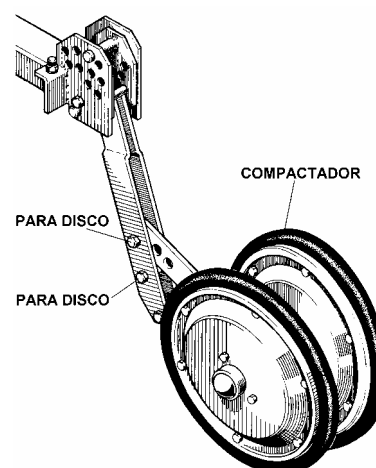
Com o trabalho de compactação a semente pode obter-se um melhor aproveitamento das condições de temperatura e umidade existentes no solo, explorando seu potencial de poder germinativo, melhorando a emergência das plantas.

As rodas compactadoras flutuantes trabalham em ângulo de forma a fechar lateralmente o sulco, deixando uma camada de solo solto sobre a semente.

A pressão desta roda é regulada através da combinação dos furos de chapa limitadora e do conjunto posicionador. Uma mola pressiona os compactadores junto ao solo.

Os compactadores planos, côncavos e convexos, além de compactarem o solo, limitam a profundidade de semeadura.

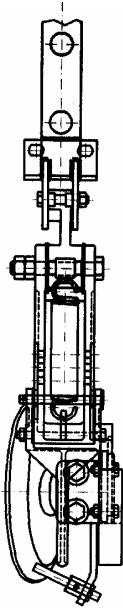
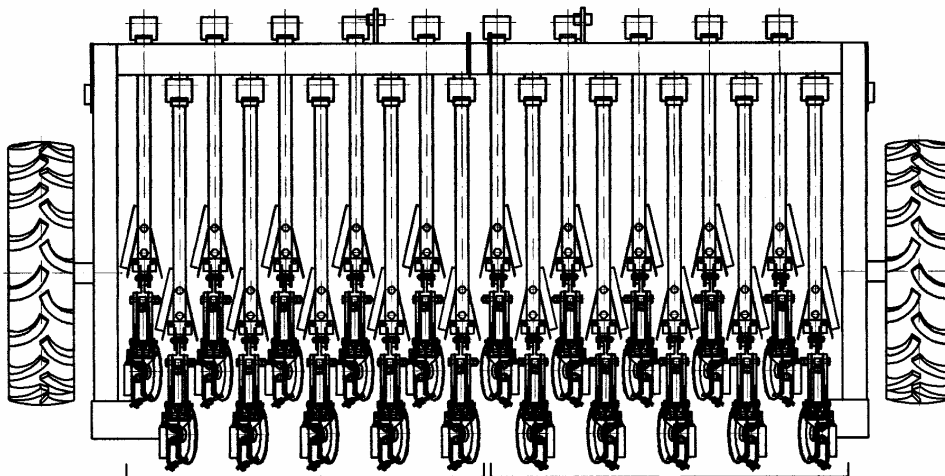
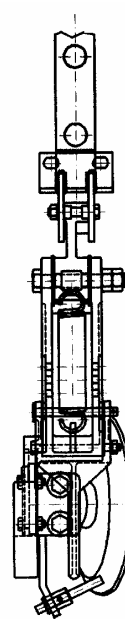
O compactador NG que realiza duas operações ao mesmo tempo, a cobertura da semente e a compactação. A cobertura da semente é feita através da devolução do solo úmido ao sulco. Nesta devolução é exercida a força de compactação lateral, eliminando possíveis bolsões de ar ao redor da semente, dessa maneira não há a compactação do solo acima. O uso do compactador NG faz com que o máximo de solo úmido permaneça em contato com a semente, proporcionando uma germinação uniforme.



**OBSERVAÇÃO:**

Os compactadores saem de fábrica montados de duas maneiras: esquerdo e direito, conforme a posição da roda compactadora em relação ao sulcador.

Por exemplo, compactador esquerdo é aquele que realiza a compactação no lado esquerdo do sulcador, e, compactador direito é o que realiza a compactação no lado direito.

COMPACTADOR ESQUERDO**COMPACTADOR DIREITO**

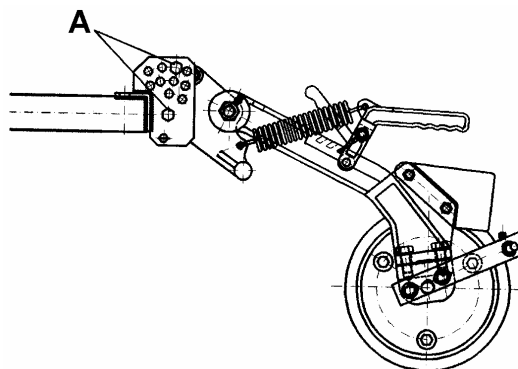
16 COMPACTADORES DIREITOS

16 COMPACTADORES ESQUERDOS



Caso a máquina não estiver montada de acordo com a figura acima, ou seja, o aro limitador montado no lado inverso do lado de compactação, deve-se desmontar o aro limitador e trocar de lado para que a compactação seja feita sempre no lado oposto do limitador, para um melhor funcionamento do sistema.

Para montar o compactador na linha da máquina, use os dois parafusos (A) que acompanham o conjunto.

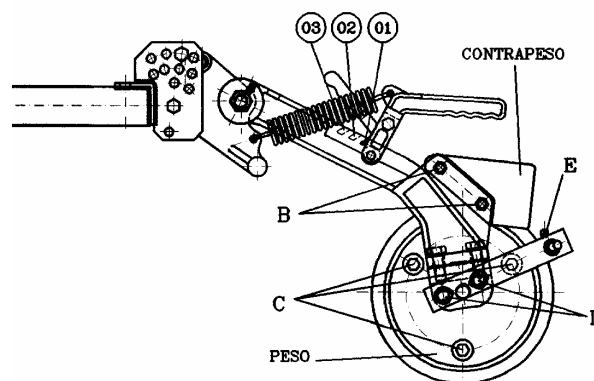


REGULAGENS:

Os compactadores possuem três posições de regulagens para variar a pressão sobre o solo.

1. FIXAÇÃO DA MOLLA:

MAIOR PRESSÃO: POSIÇÃO 1
 PRESSÃO MÉDIA: POSIÇÃO 2
 MENOR PRESSÃO: POSIÇÃO 3



2. PESO E CONTRAPESO:

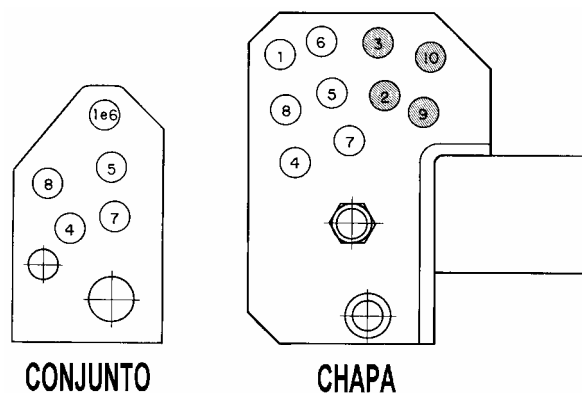
Para diminuir a pressão exercida sobre o solo, retira-se o contrapeso, soltando os parafusos (B), e ou o peso da roda, soltando os parafusos (C).

OBS.: O AJUSTE DO LIMPADOR SE FAZ ATRAVÉS DOS PARAFUSOS(D) e (E).

7.5 - REGULAGEM DO COMPACTADOR:

À medida que se vai erguendo ou baixando o compactador, os furos do conjunto posicionador vão coincidindo com os furos da chapa limitadora.

Quando o pino trava for colocado nos furos 1, 4, 5, 6, 7 e 8, o conjunto posicionador será fixado juntamente à chapa limitadora. Quando o pino trava for colocado nos furos 2, 3, 9 e 10, o conjunto posicionador ficará solto, tendo o pino trava como ENCOSTO. A sequência dos números corresponde à profundidade maior ou menor, ou seja, o número 1 corresponde à profundidade mínima e o número 10 corresponde à profundidade máxima.





O esquema representa o movimento da roda compactadora:

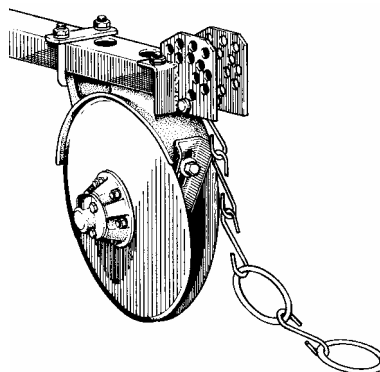
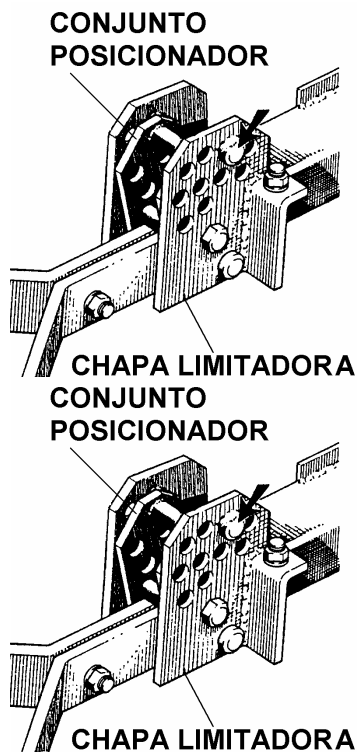
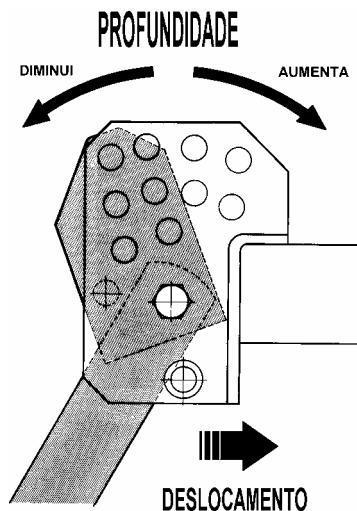
PARA FRENTE: aumenta a profundidade do sulcador.

PARA TRÁS: diminui a profundidade do sulcador. O desenho ao lado representa a regulação feita pela parte da frente do conjunto posicionador. A regulação indica a posição nº. 2, devendo ser fixada com o pino e grampo.

Demonstrativo da regulação da roda compactadora na posição nº. 3, cuja fixação coincide com a parte da frente do posicionador.

Demonstrativo da regulação da roda compactadora na posição nº. 1, coincidindo furo com furo da chapa limitadora e do conjunto posicionador.

No caso de não usar os compactadores, podem ser usadas as correntes de cobertura (01060300) para cobrir a semente.

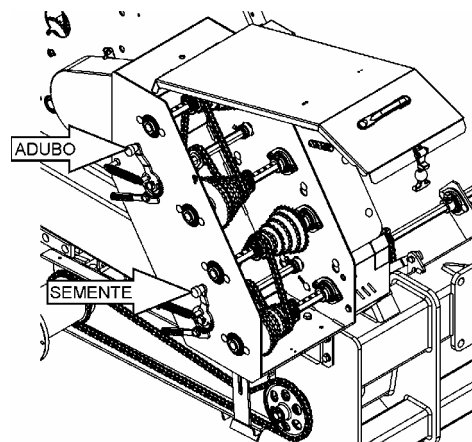




8. SISTEMA DE TRANSMISSÃO

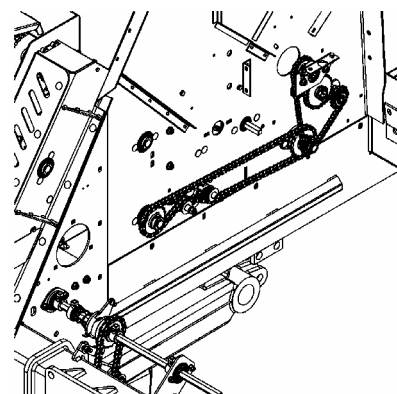
As máquinas TDNG são equipadas com o sistema de transmissão com caixa de câmbio.

Neste sistema, a transmissão é feita através das caixas de câmbio, localizadas nas laterais externas da máquina, que recebem o movimento dos rodados e a combinação entre as engrenagens internas transferem o movimento para as engrenagens das distribuições de semente e de adubo.



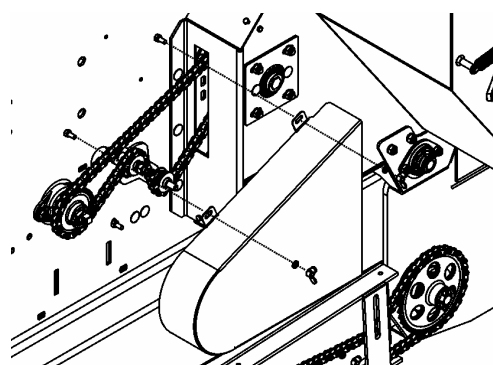
8.1 - TRANSMISSÃO DE SEMENTE:

O sistema de transmissão de semente é feito através das engrenagens que estão localizadas nos dois lados da máquina, no lado interno.



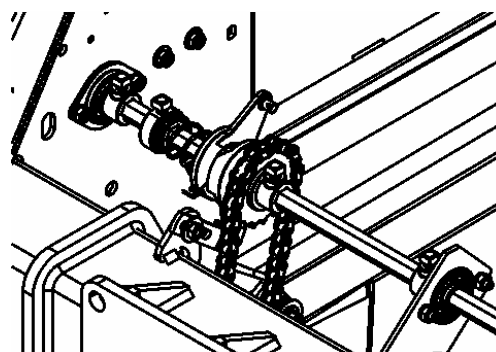
8.2 - TRANSMISSÃO DE ADUBO:

As engrenagens da transmissão do adubo estão localizadas na parte externa, em cada lado da máquina, protegido por uma tampa removível. A regulagem da quantidade de adubo é feita pela relação das engrenagens correspondentes dentro da caixa de câmbio.



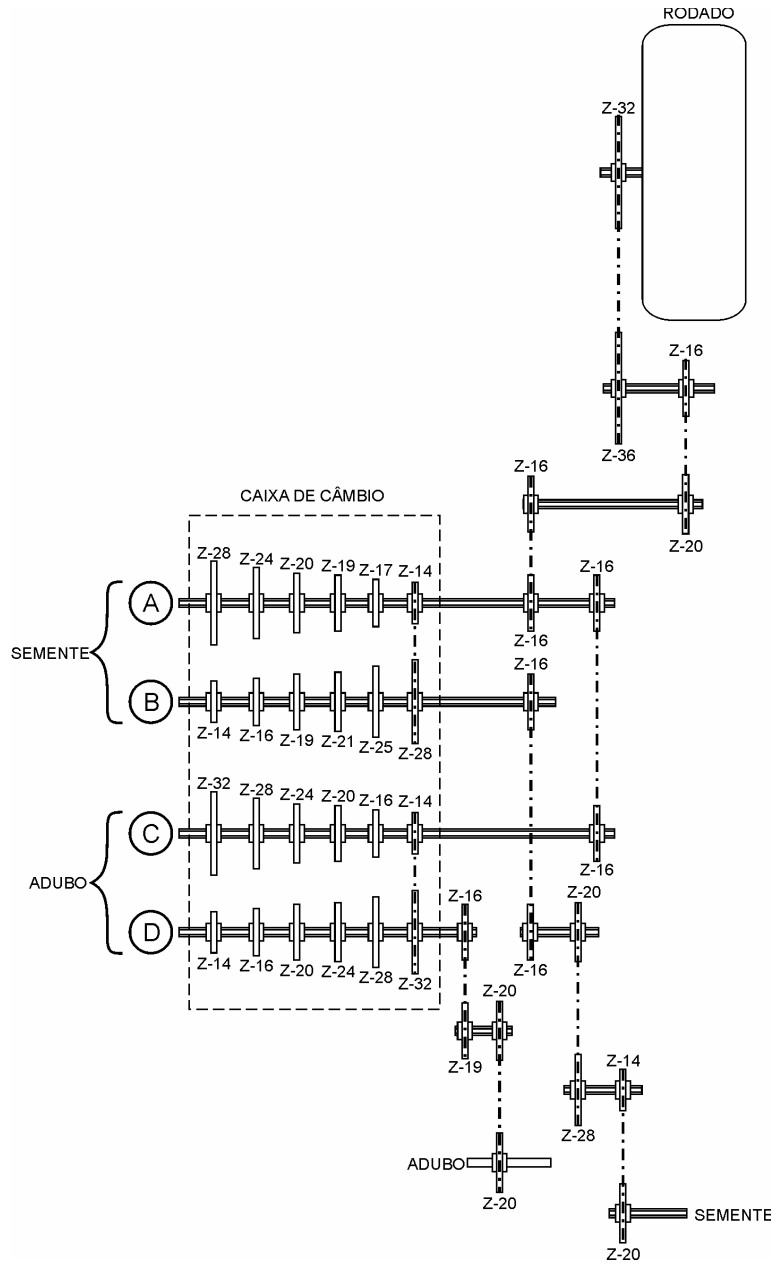
8.3 - OBSTACULIZADOR MÓVEL:

O obstaculizador móvel aciona automaticamente a transmissão, ou seja, quando a máquina inicia o plantio, automaticamente a catraca é acionada. E ao levantar a máquina, a catraca interrompe a transmissão do movimento.





DESENHO ESQUEMÁTICO DO SISTEMA DE TRANSMISSÃO TDNG COM CAIXA DE CÂMBIO. (VISTA SUPERIOR)



TDNG 520

**8.4 - DISTRIBUIÇÃO DE SEMENTES:**

A distribuição da semente nas Semeadoras TDNG é feita através de rotor acanalado helicoidal acionado por um eixo quadrado.

Cada caixa distribuidora possui regulagem individual, modificando-se a posição da alavanca (A) de acordo com o tamanho da semente a ser semeada.

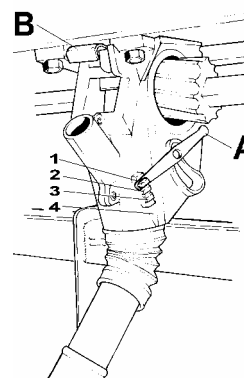
Esta regulagem dispensa o uso de qualquer ferramenta e abre o regulador da saída da semente.

POSIÇÃO 1: trigo, centeio, tritcale e forrageiras

POSIÇÃO 2: arroz, aveia, cevada e sementes pequenas de soja.

POSIÇÃO 3: soja

POSIÇÃO 4: limpeza caixa distribuidora



Ao semear com menor número de linhas, isole os que não serão usados, com seu interruptor de saída da semente individual (B). Para o transporte da máquina de uma área para outra, a caixa distribuidora deve permanecer fechada.

OBSERVAÇÃO:

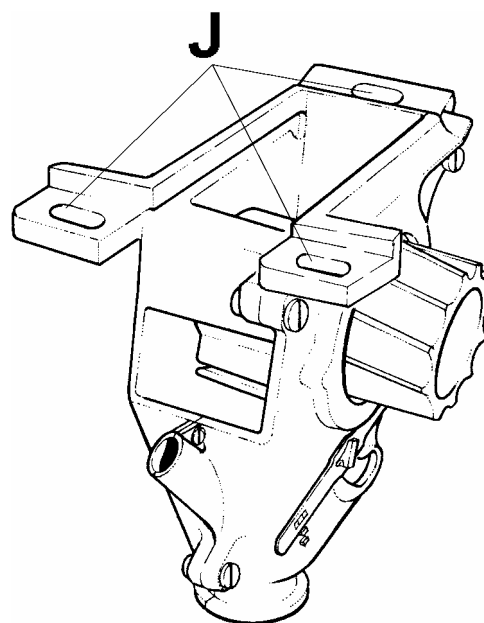
Depois de qualquer reparo no sistema de distribuição da semente, preste atenção para os seguintes itens:

1. As caixas distribuidoras devem ficar alinhadas com o eixo quadrado de acionamento.

Verificar se o rotor não está forçando demais a carcaça e o anel dentado.

2. As caixas distribuidoras têm furos alongados (J) para deslocar a mesma lateralmente e são fixadas de tal maneira que quando a regulagem está fechada, todos os rotores também estão igualmente fechados. Isso proporcionará a mesma vazão em todos os rotores.

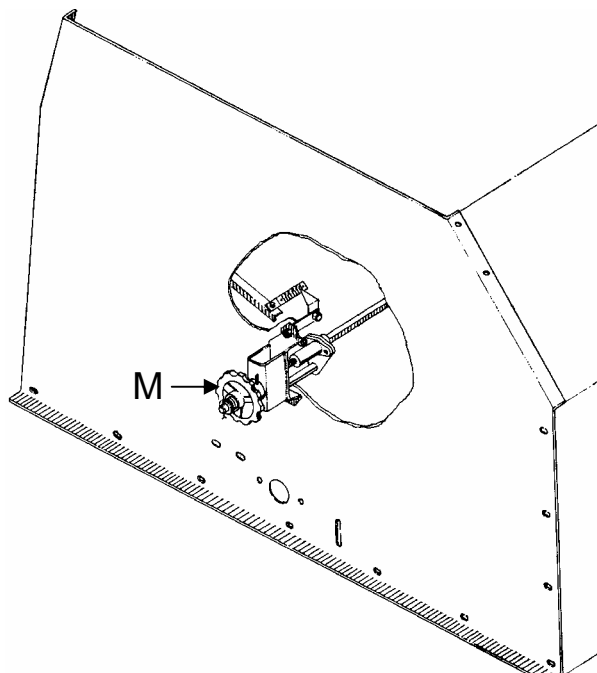
3. No caso de irregularidades na distribuição dos rotores, usa-se o recurso do furo alongado (J) para obter a mesma vazão (exemplo: desgaste maior em alguns rotores).

**8.4.1 - DENSIDADE DE SEMENTES:**

A manutenção da uniformidade de semeadura é que garante um bom "stand" de lavoura. A densidade de semeadura decresce quando a velocidade aumenta acima do ótimo recomendado, fazendo com que as sementes não caiam corretamente.



A maior ou menor quantidade de semente a ser distribuída é obtida movimentando-se o volante (M), situado na lateral da caixa. Este volante está ligado ao eixo de distribuição da semente abrindo e fechando os rotores.



A manutenção da uniformidade de semeadura é que garante um bom “stand” de lavoura. A densidade de semeadura decresce quando a velocidade aumenta acima do ótimo recomendado, fazendo com que as sementes não caiam corretamente.

A regulagem da quantidade de sementes a ser lançada poderá ser feita pelo número de sementes por metro linear. Após a primeira coleta execute o cálculo abaixo utilizando a seguinte fórmula para a adequação da quantidade de grãos por metro linear:

$$i \text{ DESEJADO} = \frac{i \text{ 1ª COLETA} \times \text{GRÃOS/ m DESEJADO}}{\text{GRÃOS/ m 1ª COLETA}}$$

Ao encontrar o valor “i” posicione as correntes nas relações A - B.

TDNG 520



TABELA APROXIMADA DE SEMENTE TDNG 520 (Kg/ha.)

A	B	i	ABERTURA ROTOR TRIGO		ABERTURA ROTOR ARROZ		ABERTURA ROTOR AVEIA	
			30	45	30	45	30	45
14	28	0.500	52.3	86.3	36.2	54.4	32.6	52.7
14	25	0.560	58.5	96.6	40.5	61.0	36.5	59.0
17	28	0.607	63.5	104.8	43.9	66.1	39.6	64.0
14	21	0.667	69.7	115.0	48.2	72.6	43.5	70.3
19	28	0.679	70.9	117.1	49.1	73.9	44.2	71.5
17	25	0.680	71.1	117.3	49.2	74.0	44.3	71.7
20	28	0.714	74.7	123.3	51.7	77.8	46.6	75.3
14	19	0.737	77.0	127.1	53.3	80.2	48.0	77.7
19	25	0.760	79.5	131.1	55.0	82.8	49.5	80.1
20	25	0.800	83.6	138.0	57.9	87.1	52.1	84.3
17	21	0.810	84.6	139.7	58.6	88.1	52.8	85.3
24	28	0.857	89.6	147.9	62.0	93.3	55.9	90.4
14	16	0.875	91.5	151.0	63.3	95.3	57.0	92.2
17	19	0.895	93.5	154.4	64.7	97.4	58.3	94.3
19	21	0.905	94.6	156.1	65.4	98.5	59.0	95.4
20	21	0.952	99.6	164.3	68.9	103.7	62.1	100.4
24	25	0.960	100.4	165.7	69.4	104.5	62.6	101.2
19	19	1.000	104.5	172.6	72.3	108.9	65.2	105.4
20	19	1.053	110.1	181.6	76.1	114.6	68.6	111.0
17	16	1.063	111.1	183.3	76.8	115.7	69.3	112.0
28	25	1.120	117.1	193.3	81.0	122.0	73.0	118.1
24	21	1.143	119.5	197.2	82.7	124.4	74.5	120.5
19	16	1.188	124.2	204.9	85.9	129.3	77.4	125.2
17	14	1.214	127.0	209.5	87.8	132.2	79.1	128.0
20	16	1.250	130.7	215.7	90.4	136.1	81.5	131.8
24	19	1.263	132.1	218.0	91.4	137.5	82.3	133.2
28	21	1.333	139.4	230.1	96.4	145.2	86.9	140.6
19	14	1.357	141.9	234.2	98.2	147.8	88.5	143.1
20	14	1.429	149.4	246.5	103.3	155.5	93.1	150.6
28	19	1.474	154.1	254.3	106.6	160.5	96.1	155.4
24	16	1.500	156.8	258.8	108.5	163.3	97.8	158.1
24	14	1.714	179.2	295.8	124.0	186.7	111.7	180.7
28	16	1.750	183.0	302.0	126.6	190.5	114.1	184.5
28	14	2.000	209.1	345.1	144.7	217.8	130.4	210.8

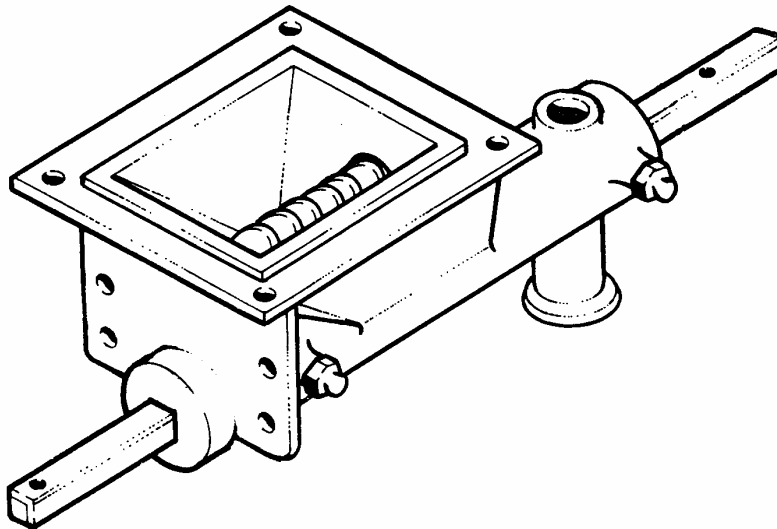


8.5 - DISTRIBUIÇÃO DO ADUBO

As máquinas TDNG são equipadas com o sistema de distribuição de adubo rosca sem-fim. Este sistema pode funcionar com em três opções de rosca: 3/4", 1" e 2". A regulagem da distribuição de adubo é feita através da troca de engrenagens nas caixas de câmbio.

O sistema distribuidor do adubo por rosca sem-fim permite a distribuição de diferentes formulações físicas com precisão, e por ter sido desenvolvido em material termoplástico é de fácil limpeza e evita a corrosão dos componentes, prolongando sua vida útil.

OBSERVAÇÃO: TODAS AS MANHÃS, ANTES DE REINICIAR A SEMEADURA, ACIONE O MECANISMO DE DISTRIBUIÇÃO DE ADUBO PARA CERTIFICAR-SE DE QUE ESTÁ FUNCIONANDO DE ACORDO.



8.5.1 – ADEQUAÇÃO DA GRANULOMETRIA DO ADUBO

Para a fazer a regulagem da distribuição de adubo, deve-se também recorrer ao desenho esquemático da transmissão TDNG com caixa de câmbio. Segue-se o mesmo padrão da regulagem da semente. Após a primeira coleta execute o cálculo abaixo utilizando a seguinte fórmula para a adequação da granulometria do adubo:

$$i \text{ DESEJADO} = \frac{i \text{ 1ª COLETA} \times \text{kg/ha DESEJADO}}{\text{kg 1ª COLETA}}$$

Ao encontrar o valor "i" posicione a corrente na relação C – D.

TDNG 520



TABELA APROXIMADA DE ADUBO TDNG 520 (Kg/ha.)

C	D	i	ROSCA 3/4"	ROSCA 1"	ROSCA 1.1/2"	ROSCA 2"
14	32	0.438	36.5	52.1	105.0	132.9
16	32	0.500	41.7	59.5	120.0	151.9
16	28	0.571	47.6	68.0	137.2	173.5
14	24	0.583	48.6	69.5	140.0	177.2
20	32	0.625	52.1	74.4	150.1	189.8
16	24	0.667	55.6	79.4	160.1	202.5
14	20	0.700	58.4	83.4	168.1	212.6
20	28	0.714	59.6	85.1	171.5	216.9
24	32	0.750	62.5	89.3	180.1	227.8
16	20	0.800	66.7	95.3	192.1	243.0
20	24	0.833	69.5	99.2	200.1	253.1
24	28	0.857	71.5	102.1	205.8	260.3
28	32	0.875	73.0	104.2	210.1	265.7
20	20	1.000	83.4	119.1	240.1	303.7
16	14	1.143	95.3	136.1	274.4	347.1
28	24	1.167	97.3	138.9	280.1	354.3
24	20	1.200	100.0	142.9	288.1	364.4
20	16	1.250	104.2	148.9	300.1	379.6
32	24	1.333	111.2	158.8	320.1	404.9
28	20	1.400	116.7	166.7	336.1	425.2
20	14	1.429	119.1	170.1	343.0	433.9
24	16	1.500	125.1	178.6	360.1	455.6
32	20	1.600	133.4	190.5	384.1	485.9
24	14	1.714	142.9	204.1	411.6	520.6
28	16	1.750	145.9	208.4	420.1	531.5
28	14	2.000	166.7	238.2	480.2	607.4
32	14	2.286	190.6	272.2	548.8	694.2



9. MANUTENÇÃO

As máquinas agrícolas precisam de cuidados especiais. Às vezes um simples parafuso que não foi apertado, pode causar sérios transtornos, chegando mesmo a interromper o trabalho da máquina. A estes pequenos cuidados com as diversas peças é que chamamos de MANUTENÇÃO. Isto custa pouco, mas contribui para se obter bons resultados em produção.

9.1 - CUIDADOS COM ALGUNS COMPONENTES DA TDNG:

1. ENGRENAGENS:

- Mantenha as engrenagens limpas e lubrificadas adequadamente, desta forma, a durabilidade pode atingir milhares de horas.
- A lubrificação deve ser feita de maneira a eliminar a possibilidade de trabalho a seco.
- A lubrificação deve atingir toda a superfície dos dentes, evitando-se o excesso.
- Aplique o lubrificante com um pincel.

2. CORRENTES:

- A lubrificação das correntes deve ser feita a óleo. Pode ser feita a gotas, por banho ou a jato.
- Nunca coloque um elo novo no meio dos gastos.
- Não use corrente nova em engrenagens velhas.
- Verifique sempre o correto alinhamento das correntes.
- Em períodos de entressafra lave as correntes em querosene ou óleo diesel. Em seguida, coloque-as em banho por 24 horas em óleo fino. Após o banho, deixe escorrer o excesso.

3. PARAFUSOS E PORCAS:

- Um parafuso quebrado pode soltar uma peça de alto custo, que provavelmente, entortará ou quebrará, danificando outras. Um pedaço de parafuso quebrado ou uma porca pode cair entre peças, provocando a sua quebra.
- Reaperte periodicamente os parafusos e porcas.

4. MOLAS:

- Não sobrecarregar as molas.
- Troque a mola que enfraquecer.
- Qualquer tentativa de consertar uma mola ou aproveitá-la esticando, etc, é inútil.

9.2 - PONTOS DE LUBRIFICAÇÃO:

Lubrificar nos intervalos recomendados. Antes de lubrificar, limpe a graxeira com um pano para evitar que a poeira depositada na graxa penetre no condutor de graxa atingindo os rolamentos. Se a graxeira estiver defeituosa é necessário substituí-la.

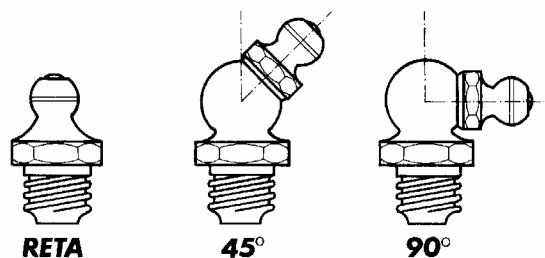




TABELA DE LUBRIFICANTES SUGERIDOS PARA A TDNG

FORNECEDOR	TIPO DE GRAXA
ATLANTIC	Lubrificant 54
BARDAHL	Bardahl GP
CASTROL	Castrol LM Grease
ESSO	Multipurpose Grease H Litholine 2
IPIRANGA	Super Graxa Ipiranga Ipiranga Super Graxa 2 Isaflex 2
MOBILLOIL	Mobilgrease MP
PETROBRÁS	Lubrax GMA - 2
SHELL	Retinax A Alvania R 2
TEXACO	Marfak MP 2 Agrotex 2

9.3 - PREPARAÇÃO NO INÍCIO DA SAFRA:

- Lubrifique toda a máquina. Isto impedirá a absorção de umidade.
- Reaperte todos os parafusos e porcas.
- Consulte o MANUAL DO OPERADOR.

9.4 - SERVIÇO NO FINAL DA SAFRA:

- Ao terminar o plantio, armazene a semeadora em área coberta com todos os mecanismos em condições de operação.
- Faça uma limpeza completa na semeadora para remover o pó, restos de sujeira que poderão manter umidade e causar ferrugem.
- Esvazie e limpe o reservatório de semente e adubo.
- Retire os mangotes, limpe-os, lave-os e guarde-os em separado.
- Lave as correntes em óleo diesel ou querosene.
- Lubrifique a máquina.
- Inspeccione a semeadora para verificar a presença de peças desgastadas ou quebradas. Providencie-as enquanto a semeadora não necessita estar em operação. Pinte todas as partes em que a pintura for danificada.



9.5 - RESERVATÓRIO DE ADUBO:

IMPORTANTE:

- Ao terminar o serviço do dia, deixe o reservatório abastecido com, pelo menos, 1/5 da capacidade total de adubo, de forma que todo o mecanismo de distribuição fique coberto com adubo. Convém proceder assim, pois, ao anoitecer, o resfriamento do ar condensará a umidade somente sobre uma fina camada de adubo. Na manhã seguinte, coloque 2 sacos de adubo seco dentro do reservatório e misture bem com o outro adubo antes de iniciar o plantio. Isso evitará que os distribuidores rosca sem-fim e outras partes da distribuição estejam úmidos pela manhã. O adubo úmido acumula nos distribuidores causando irregularidades na distribuição.
- Verifique diariamente a queda do adubo e limpe regularmente, a seco, a caixa e os componentes da distribuição.
- Dependendo do tipo, o adubo se deposita nos bocais de saída e nos condutores dos sulcadores, entupindo-os. Limpe quando necessário.
- Para fazer a limpeza total do reservatório do adubo, no final do plantio, siga as seguintes instruções: Retire as proteções da transmissão e puxe a ponta do eixo do adubo, depois solte os engates do fundo do adubo para articular e fazer a limpeza.



10. PROBLEMAS E SOLUÇÕES

PROBLEMA	CAUSA PROVÁVEL	SOLUÇÃO PROVÁVEL
DISCOS DUPLOS NÃO GIRAM	<ul style="list-style-type: none"> • Limpadores ajustados com muita pressão entre os discos. 	<ul style="list-style-type: none"> • Diminua a pressão dos limpadores internos dos discos.
	<ul style="list-style-type: none"> • Rolamento dos discos encravados. 	<ul style="list-style-type: none"> • Faça a reposição do rolamento e lubrifique.
	<ul style="list-style-type: none"> • Disco estriado corta muito profundo em relação aos sulcadores. 	<ul style="list-style-type: none"> • Regule o disco estriado para menos profundidade de corte.
	<ul style="list-style-type: none"> • Discos obstruídos de terra. 	<ul style="list-style-type: none"> • Não dê marcha ré com os discos abaixados. • Ajustar os limpadores internos dos discos.
EMBUCHAMENTO DOS DISCOS	<ul style="list-style-type: none"> • Solo demasiadamente úmido. 	<ul style="list-style-type: none"> • Não realize a semeadura quando o solo ainda se encontrar muito úmido.
	<ul style="list-style-type: none"> • Palha mal triturada e mal distribuída. 	<ul style="list-style-type: none"> • Use picador e distribuidor de palha na automotriz no ato da colheita.
OBSTRUÇÃO DOS CONDUTORES	<ul style="list-style-type: none"> • Semente com palha 	<ul style="list-style-type: none"> • Use semente limpa
QUEBRA DE SEMENTES	<ul style="list-style-type: none"> • Alavanca da caixa distribuidora mal posicionada. 	<ul style="list-style-type: none"> • Ajuste a posição da alavanca de acordo com o tamanho da semente.
PROFUNDIDADE DE SEMEADURA DEMASIADA	<ul style="list-style-type: none"> • Muita pressão nas molas. 	<ul style="list-style-type: none"> • Selecione as molas adequadas para o tipo de solo.
	<ul style="list-style-type: none"> • Excessiva regulagem do cilindro hidráulico. • Aro limitador de diâmetro errado. 	<ul style="list-style-type: none"> • Reduza a profundidade. • Usar aro limitador adequado
DISTRIBUIÇÃO IRREGULAR DE ADUBO NA LINHA	<ul style="list-style-type: none"> • distribuidores rosca sem-fim inadequados ou a montagem destes está incorreta. 	<ul style="list-style-type: none"> • Usar distribuidores sem-fim corretos.
DISTRIBUIÇÃO IRREGULAR DE SEMENTES	<ul style="list-style-type: none"> • Distribuidores de sementes mal posicionados ou regulados. 	<ul style="list-style-type: none"> • Posicionar os distribuidores. • Regular todas as alavancas na mesma posição.



11. OPCIONAIS

11.1 - LIMITADORES DE PROFUNDIDADE:

Existem quatro tamanhos de limitadores de profundidade disponíveis:

25070077

25070083 - usados nos sulcadores defasados e desencontrados, mantendo a profundidade constante a 15mm no disco de 15".

25070078

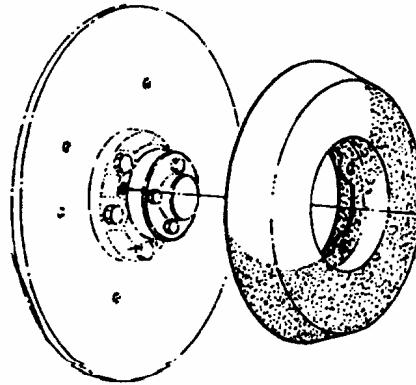
25070084 - usados nos sulcadores defasados e desencontrados, mantendo a profundidade constante a 25mm no disco de 15".

25070079

25070085 - usados nos sulcadores defasados e desencontrados, mantendo a profundidade constante a 40mm no disco de 15".

25070080

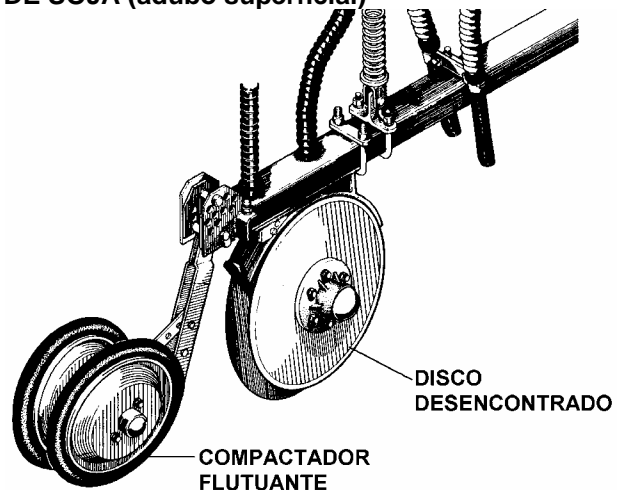
25070086 - usados nos sulcadores defasados e desencontrados, mantendo a profundidade constante a 60mm no disco de 15".



LINHA PARA PLANTIO DIRETO E CONVENCIONAL DE SOJA (adubo superficial)

Equipada com:

- disco desencontrado 14.1/2" e 15"
- compactador flutuante (ou côncavo)



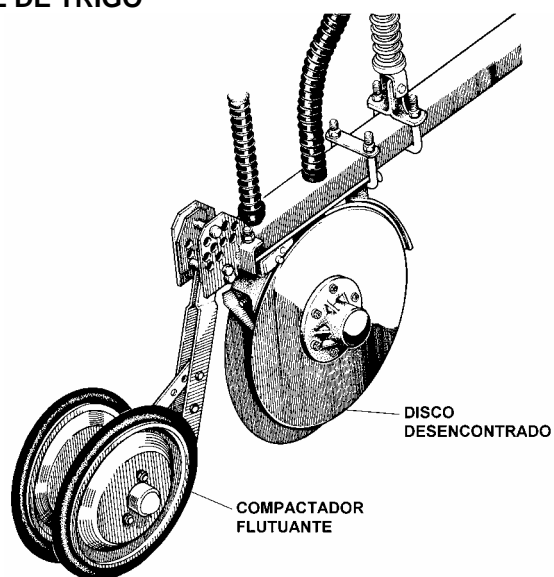
TDNG 520



LINHA PARA PLANTIO DIRETO E CONVENCIONAL DE TRIGO

Equipada com:

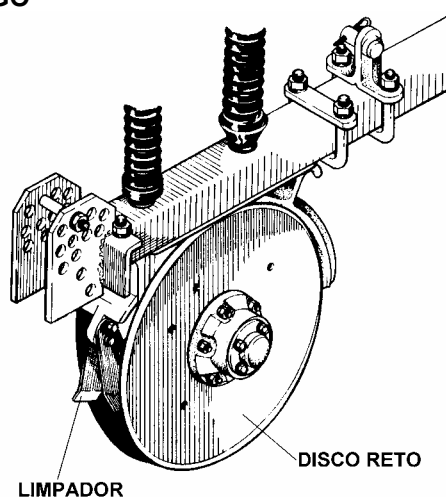
- disco duplo desencontrado 14.1/2" e 15"
- compactador flutuante (ou côncavo)



LINHA PARA PLANTIO DIRETO E CONVENCIONAL DE TRIGO

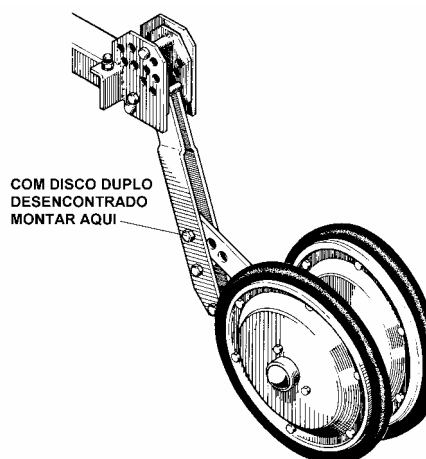
Equipada com:

- disco duplo defasado de 15" e 15"1/2" ou 16" ou
- disco duplo defasado torre alta 15" e 15".1/2" ou 16"



OBSERVAÇÕES:

- Nas máquinas equipadas com compactador flutuante, deve-se montar o suporte das rodas no primeiro furo para evitar interferência dos compactadores nos discos desencontrados ou defasados.

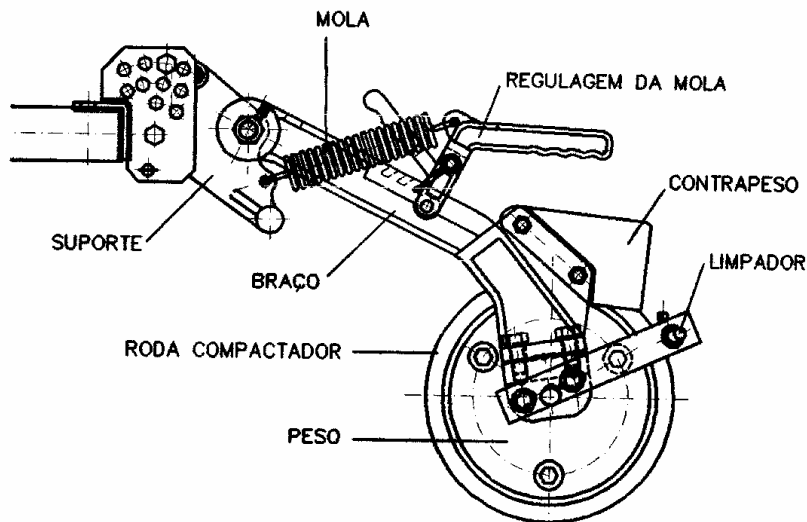
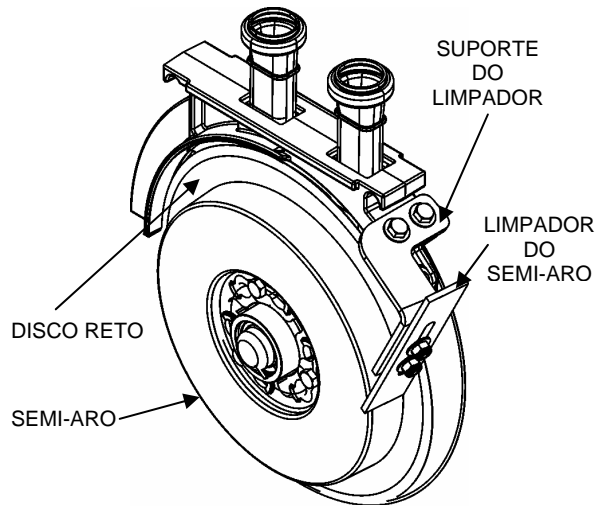




LINHA PARA PLANTIO DIRETO E CONVENCIONAL DE ARROZ

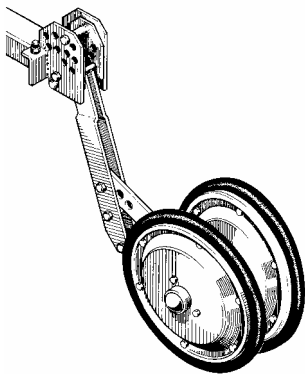
Equipada com:

- disco duplo defasado de 15" e 15.1/2" ou 16"
- compactador NG ou compactador fundido convexo
- Aro limitador de profundidade (semi-aro)

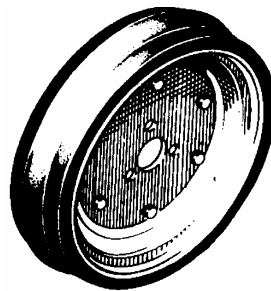


11.2 - COMPACTADORES

**COMPACTADOR
FLUTUANTE
1514000**



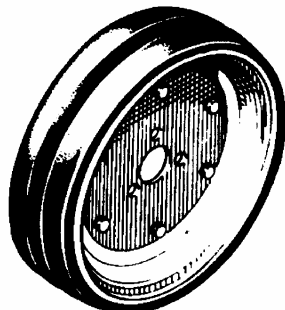
**COMPACTADOR
CONVEXO
15107100**



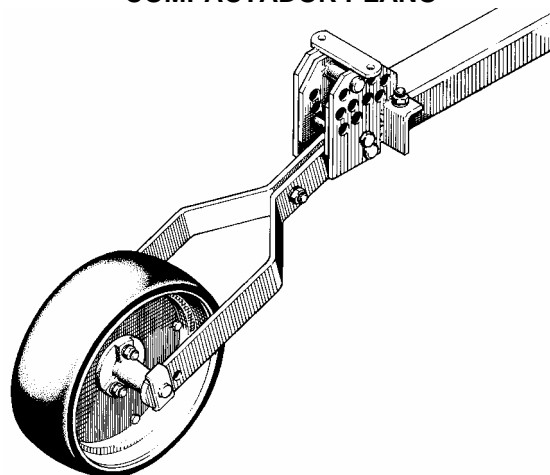
TDNG 520



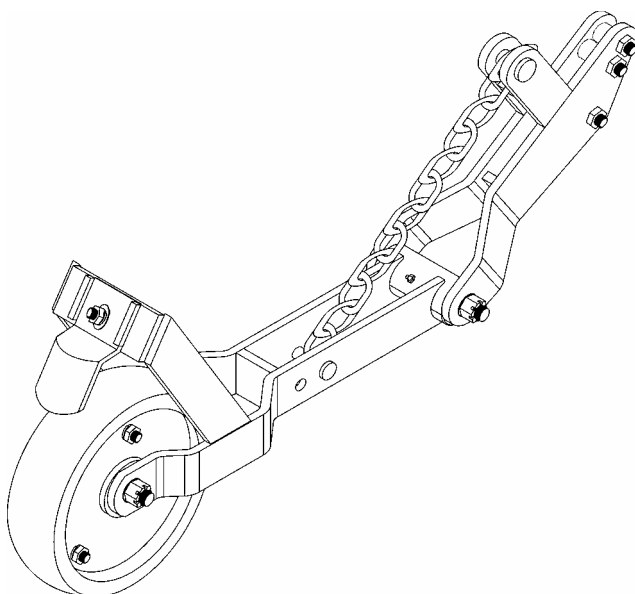
COMPACTADOR CÔNCAVO
15107200



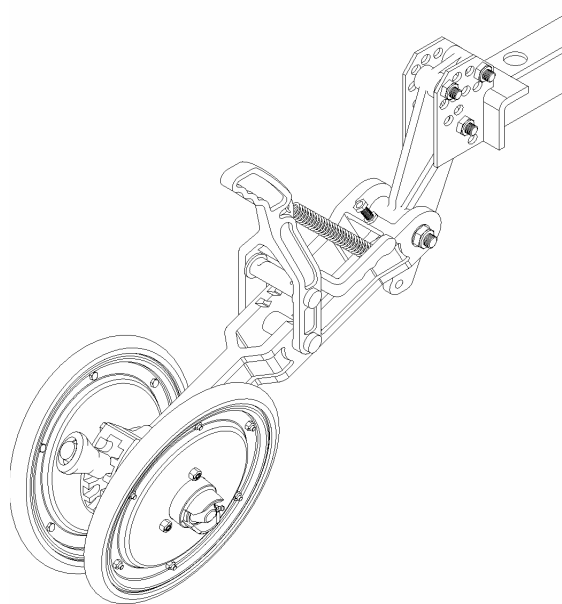
COMPACTADOR PLANO



COMPACTADOR FUNDIDO CONVEXO
25215000



COMPACTADOR "V"
25305000

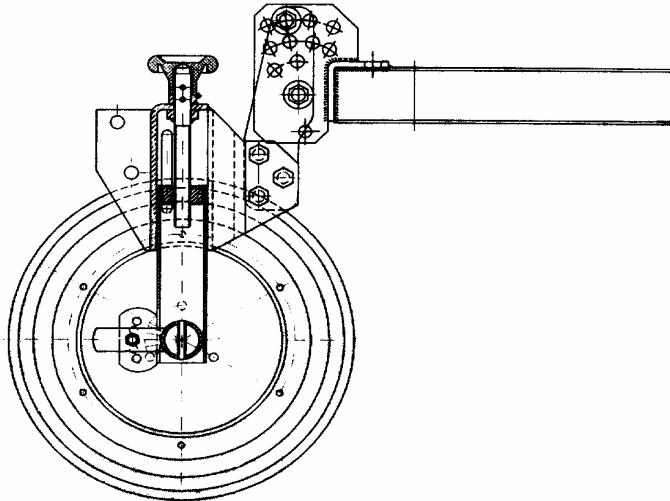




11.3 LIMITADOR DE PROFUNDIDADE PARA SOJA (OPCIONAL)

Este limitador, pode ser usado na linha normal da semeadora TDNG SEED, sem adubo (só semente) ou com adubo superficial (opcional 15150000). Outra opção é distribuir o adubo a lanço e plantar a soja com a linha normal da semeadora com o espaçamento mais favorável para cada região, retirando as linhas que sobrem na máquina. O limitador, tem a função de fechar o sulco também, em alguns tipos de solo.

NOTA: Espaçamento mínimo entre linhas 300mm.



11.4 - CAIXA DE PASTAGEM

A caixa de pastagem da TD NG torna possível realizar a consorciação de pastagens, distribuindo dois tipos de forrageiras, sendo para uso exclusivo de sementes finas (trevo, cornichão, alfafa, etc.).

A semeadura de pastagens concorre para o melhoramento do campo nativo aumentando consideravelmente a produção de matéria seca, qualificando o pasto, obtendo maior produtividade de carne, leite e lã por hectare.

OPERAÇÃO:

1. As sementes são distribuídas através de rotores acanalados (de fluxo contínuo) e conduzidas através de condutores transparentes até o bocal da caixa distribuidora da semente.
2. A regulagem de distribuição de sementes é feita através do manípulo localizado atrás do reservatório, associado a uma escala que comanda a regulagem dos rotores.



ÍNDICE

1. CHASSI	
CJ. CHASSI TDNG 520 SEM BASE RODADO DE TRANSPORTE	4
CJ. CHASSI TDNG 520 COM BASE RODADO DE TRANSPORTE	6
CJ. CONTRAPESOS TDNG 520	8
2. CABEÇALHO	
CJ. CABEÇALHO TDNG 520	10
CJ. ENGATE GIRATÓRIO TDNG 520	12
CJ. TENSOR	14
CJ. HASTE	15
3. PLATAFORMA	
CJ. PLATAFORMA SUPORTE INFERIOR TDNG 520 II	16
CJ. CORRIMÃO 520	18
CJ. PLATAFORMA TDNG 520	20
CJ. COMPLEMENTO DA PLATAFORMA TDNG 520	22
4. RODADO	
CJ. RODADO TDNG 520	24
CJ. BRAÇO DO RODADO TDNG 520 II	26
5. CILINDRO HIDRÁULICO	
KIT TRAVA REGULAGEM (CICROSA) P/ MAQUINA SEM CILINDRO 80 mm	28
CJ. CILINDRO HIDRÁULICO 100 mm	30
CJ. CILINDRO HIDRÁULICO 100 mm TDNG 520	31
CJ. HASTE 100 mm	32
KIT REPARO PARA CILINDRO 100 mm	33
CJ. TRAVA DO CILINDRO	34
CJ. TRAVA	35
CJ. CILINDRO HIDRÁULICO 100 mm TDNG 520	36
CJ. CILINDRO DIAMENTRO 100 COM REGULADOR TDNG 520	37
CJ. VÁLVULA CILINDRO LEVANTE	38
CJ. SISTEMA HIDRÁULICO COM VÁLVULA DIVISORA	39
CJ. SISTEMA HIDRÁULICO 4 SAIDAS TDNG 520	40
6. TRANSMISSÃO	
CJ. TRANSMISSÃO CAIXA DE CAMBIO TDNG 520	42
CJ. ESTICADOR	46
CJ. MANCAL DIREITO / ESQUERDO	47
CJ. INVERSOR 14 Z / 28 Z	48
CJ. ESTICADOR TDNG 520 II	49
CJ. CAIXA DE CÂMBIO DIR./ ESQ. TDNG	50
CJ. ESTICADOR CX. DE CÂMBIO	52
CJ. POSICIONADOR 1"	53
CJ. MONTAGEM DO PROTETOR DIREITO	54
CJ. SUPORTE CX. DE CAMBIO TDNG 520	56
CJ. ORIENTADOR EIXO ADUBO	58
CJ. ESTICADOR	59
CJ. ESTICADOR MENOR CX. DE CAMBIO	60
7. RESERVATÓRIOS	
CJ. RESERVATÓRIO ADUBO / SEMENTE ROSCA SEM-FIM TDNG 520	62
CJ. RESERVATÓRIO ADUBO / SEMENTE ROSCA SEM-FIM INOX TDNG 520	66
CJ. GAVETA	70
CJ. CAIXA DE PASTAGEM BASCULANTE TDNG 520	72
CJ. CAIXA DE PASTAGEM MICRO GRANULADO TDNG 520	76
CJ. ESTICADOR	80



Catálogo de Peças

TDNG 520

8. <u>DISTRIBUIDORES</u>	
CJ. DISTRIBUIDOR DE PASTAGEM.....	81
CJ. DISTRIBUIÇÃO DA SEMENTE.....	82
CJ. DISTRIBUIÇÃO DE ADUBO ROSCA SEM-FIM ¾" / 1" / 2" / 1.1/2 ESQUERDA.....	84
CJ. BASE CÁPSULA ROSCA 1.3/4" / 1" 2" / 1.1/2" 1.3/4" DIREITA INVERTIDA	86
CJ. BASE DIREITA.....	88
CJ. CÁPSULA ROSCA 1.3/4" / 1" / 2" / 1.1/2" ESQUERDA.....	87
9. <u>LEVANTE DOS DISCOS</u>	
CJ. LEVANTE DOS DISCOS.....	88
10. <u>LINHAS</u>	
CJ. LINHA DISCO DEFASADO 15" / 15.1/2"	90
CJ. LINHA CENTRAL DISCO DEFASADO 15" / 15.1/2"	91
CJ. CONDUTOR DO ADUBO.....	92
CJ. SULCADOR DEFASADO DIREITO/ ESQUERDO 15" X 16"	94
CJ. SULCADOR DEFASADO DIREITO/ ESQUERDO 15" X 15.1/2"	95
CJ. MANCAL DIREITO ROLAMENTO 2 CARREIRAS DE ESFERAS	96
CJ. MONTAGEM LINHA LATERAL TDNG 520	98
CJ. CONDUTOR TELESCÓPICO	100
CJ. TELESCÓPICO INFERIOR.....	101
CJ. DISTRIBUIÇÃO DO ADUBO PARA SOJA (OPCIONAL)	102
11. <u>SULCADORES</u>	
CJ. SULCADOR DISCO DESENCONTRADO (OPCIONAL).....	104
CJ. SULCADOR DEFASADO TORRE ALTA 15.1/2" / 16" (OPCIONAL)	106
CJ. MONTAGEM PONTA DO SULCADOR DEFASADO (OPCIONAL)	108
CJ. DISCO DE CORTE (OPCIONAL).....	110
12. <u>COMPACTADORES</u>	
CJ. COMPACTADOR FLUTUANTE (OPCIONAL).....	112
CJ. COMPACTADOR EM "V"	114
CJ. COMPACTADOR TDNG DIREITO / ESQUERDO.....	116
CJ. RODA COMPACTADORA TDNG DIREITA / ESQUERDA	118
CJ. COMPACTADOR TDNG DIREITO / ESQUERDO – COXILHAS	120
CJ. COMPACTADOR CÔNCAVO / CONVEXO / PLANO P/ LINHA DA SOJA (OPCIONAL)....	122
CJ. COMPACTADOR CÔNCAVO / CONVEXO PARA ARROZ E TRIGO (OPCIONAL)	124
CJ. COMPACTADOR CÔNCAVO / CONVEXO (OPCIONAL).....	126
CJ. COMPACTADOR FUNDIDO CONVEXO (OPCIONAL).....	128
CJ. COMPACTADOR LIMITADOR.....	130
13. <u>LIMITADORES</u>	
CJ. LIMITADOR PARA SOJA (OPCIONAL).....	132
CJ. LIMITADOR DE PROFUNDIDADE 60 mm DISCO DEFASADO DIREITO / ESQUERDO ..	134
CJ. LIMITADOR DE PROFUNDIDADE P/ DISCOS DESENCONTRADOS (OPCIONAL)	136
CJ. ARO LIMITADOR DIREITO / ESQUERDO (OPCIONAL).....	138
CJ. ARO LIMITADOR DIREITO / ESQUERDO (OPCIONAL).....	140
CJ. ARO LIMITADOR DIREITO / ESQUERDO.....	142
CJ. ARO LIMITADOR DE PROF. DIREITO / ESQUERDO 15 mm DISCOS DEFASADOS	143
CJ. ARO LIMITADOR DE PROF. DIREITO / ESQUERDO 25 mm DISCOS DEFASADOS	144
CJ. ARO LIMITADOR DE PROF. DIREITO / ESQUERDO 40 mm DISCOS DEFASADOS	145
CJ. ARO LIMITADOR DE PROF. DIREITO / ESQUERDO 60 mm DISCOS DEFASADOS	146
14. <u>SINALIZAÇÃO</u>	
CJ. MONTAGEM SUPORTE P/ SINALIZAÇÃO (OPCIONAL)	148
15. <u>MARCADOR DE HECTARE</u>	
CJ. MARCADOR DE HECTARES (OPCIONAL).....	150



16. RODADO AUXILIAR

CJ. RODADO AUX. COM LANÇA SIST. HIDR. E VÁLVULA TDNG 520 (OPCIONAL)	152
CJ. RODADO AUX. COM SIST. HIDR. E VÁLVULA TDNG 520 (OPCIONAL)	153
CJ. SISTEMA HIDRÁULICO TDNG 520 RODADO AUX. SEM MARCADOR DE LINAS	154
CJ. ARGOLA CENTRAL PROTEÇÃO MANGUEIRAS.....	156
CJ. ARGOLA LATERAL PROTEÇÃO MANGUEIRAS.....	157
CJ. PROTEÇÃO CENTRAL	158
CJ. CALHA HIDRAULICA	160
CJ. SISTEMA HIDRÁULICO COMANDO TRIPLO	162
CJ. MANGUEIRAS HIDRÁULICAS COMANDO TRIPLO 520.....	164
CJ. CILINDRO DIANTEIRO 120 / TRASEIRO 107.2.....	166
CJ. VÁLVULA CILINDRO MAIOR.....	168
CJ. VÁLVULA CILINDRO MENOR	169
CJ. COMANDO ELÉTRICO P/ VÁLVULA DUPLAS (OPCIONAL)	170
CJ. CILINDRO HIDRÁULICO CABEÇALHO TDNG 520 (OPCIONAL)	172
CJ. VÁLVULA SUPORTE TDNG 520 (OPCIONAL)	173
CJ. RODADO AUXILIAR TRANSPORTE TDNG 520 (OPCIONAL).....	174
CJ. RODADO TRANSPORTE TDNG 520 (OPCIONAL)	176
CJ. ARO – PNEU (OPCIONAL)	178
CJ. LANÇA PARA RODADO AUXILIAR TDNG 520 (OPCIONAL).....	180
CJ. TENSOR CABEÇALHO TDNG 520 (OPCIONAL).....	182
CJ. FREIO RODADO AUXILIAR TDNG 520 (OPCIONAL)	184
CJ. FREIO DIREITO / ESQUERDO RODADO AUXILIAR	186
CJ. SISTEMA HIDRÁULICO FREIO TDNG 520 (OPCIONAL).....	187
CJ. PROTEÇÃO CATRAÇAS TDNG 520 II (OPCIONAL)	188
CJ. MARCADOR DE LINHAS TDNG 520 II (OPCIONAL).....	190
CJ. DISCO RECORTADO MARCADOR LINHA (OPCIONAL).....	192

17. HECTARIMETRO

CJ. HECTARIMETRO ELETRONICO	194
-----------------------------------	-----

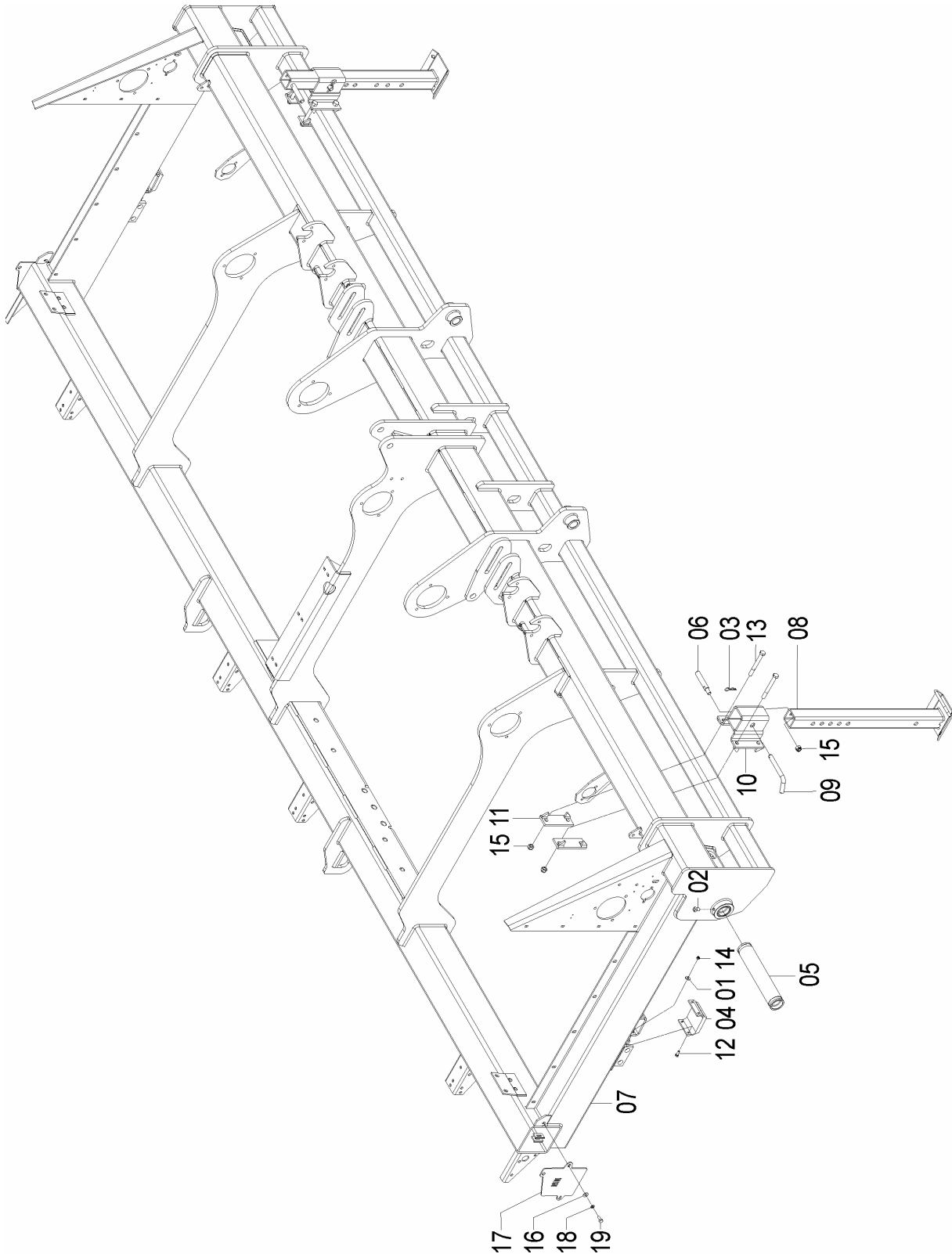
IMPORTANTE: A SEMEATO RESERVA-SE O DIREITO DE MODIFICAR OU APERFEIÇOAR QUALQUER DE SEUS PRODUTOS SEM AVISO PRÉVIO E, SEM QUE TENHA A RESPONSABILIDADE OU COMPROMISSO DE MODIFICAR OS PRODUTOS ANTERIORMENTE FABRICADOS.



Catálogo de Peças

TDNG 520

25015500 - CJ. CHASSI TDNG 520 SEM BASE RODADO DE TRANSPORTE





25015500 - CJ. CHASSI TDNG 520 SEM BASE RODADO DE TRANSPORTE

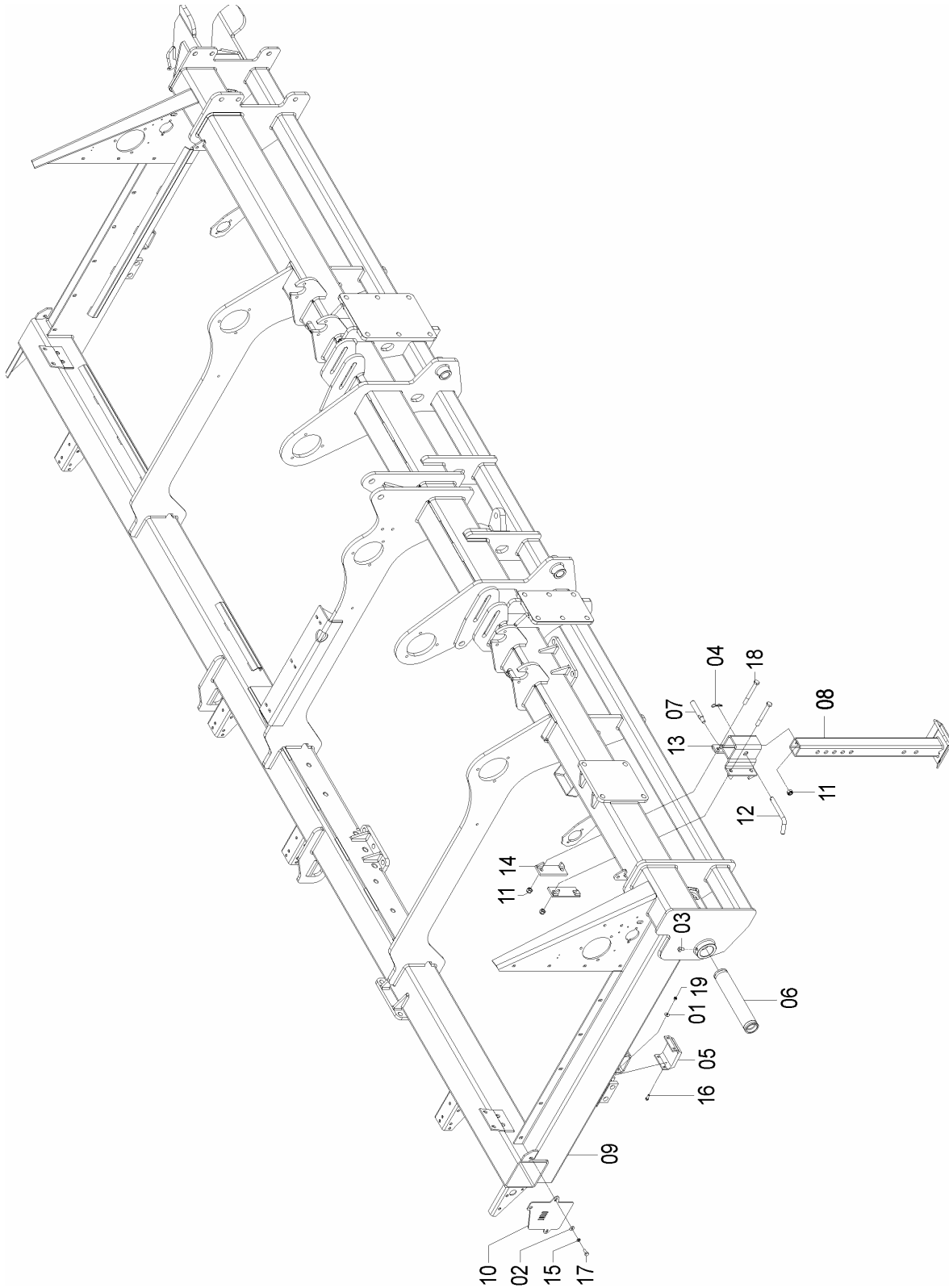
REF.	CÓDIGO	DENOMINAÇÃO	QT./CJ.
01	01020010	ARRUELA LISA.....	8
02	03100024	PARAFUSO.....	4
03	25070074	GRAMPO DA LINHA.....	2
04	25010001	INSTBORRACHA DO BATENTE.....	2
05	25010009	TUBO EIXO.....	2
06	25010010	MANÍPULO.....	2
07	25012100	CJ. CHASSI TDNG 520.....	1
08	25010600	CJ. PÉ DE APOIO.....	2
09	15020002	PINO DO SUPORTE.....	2
10	75010400	CJ. BASE PÉ.....	2
11	75010500	CJ. APOIO PÉ.....	4
12	818808025	PARAFUSO CAB. SEXT. M 8 X 25 8.8.....	8
13	818816140	PARAFUSO CAB. SEXT. M 16 X 140 8.8.....	8
14	8200070808	PORCA AUTOTR. DIN 985 MA 8-8.....	8
15	8200071608	PORCA AUTOTR. DIN980 MA 16-8 DS.....	10
16	01030053	ARRUELA LISA.....	4
17	25113300	CJ. TAMPA DIREITA.....	1
17	25113400	CJ. TAMPA ESQUERDA.....	1
18	83010110	ARRUELA DE PRESSÃO M 10.....	4
19	818810025	PARAFUSO CAB. SEXT. M 10 X 25 8.8.....	4



Catálogo de Peças

TDNG 520

25016000 - CJ. CHASSI TDNG 520 COM BASE RODADO DE TRANSPORTE



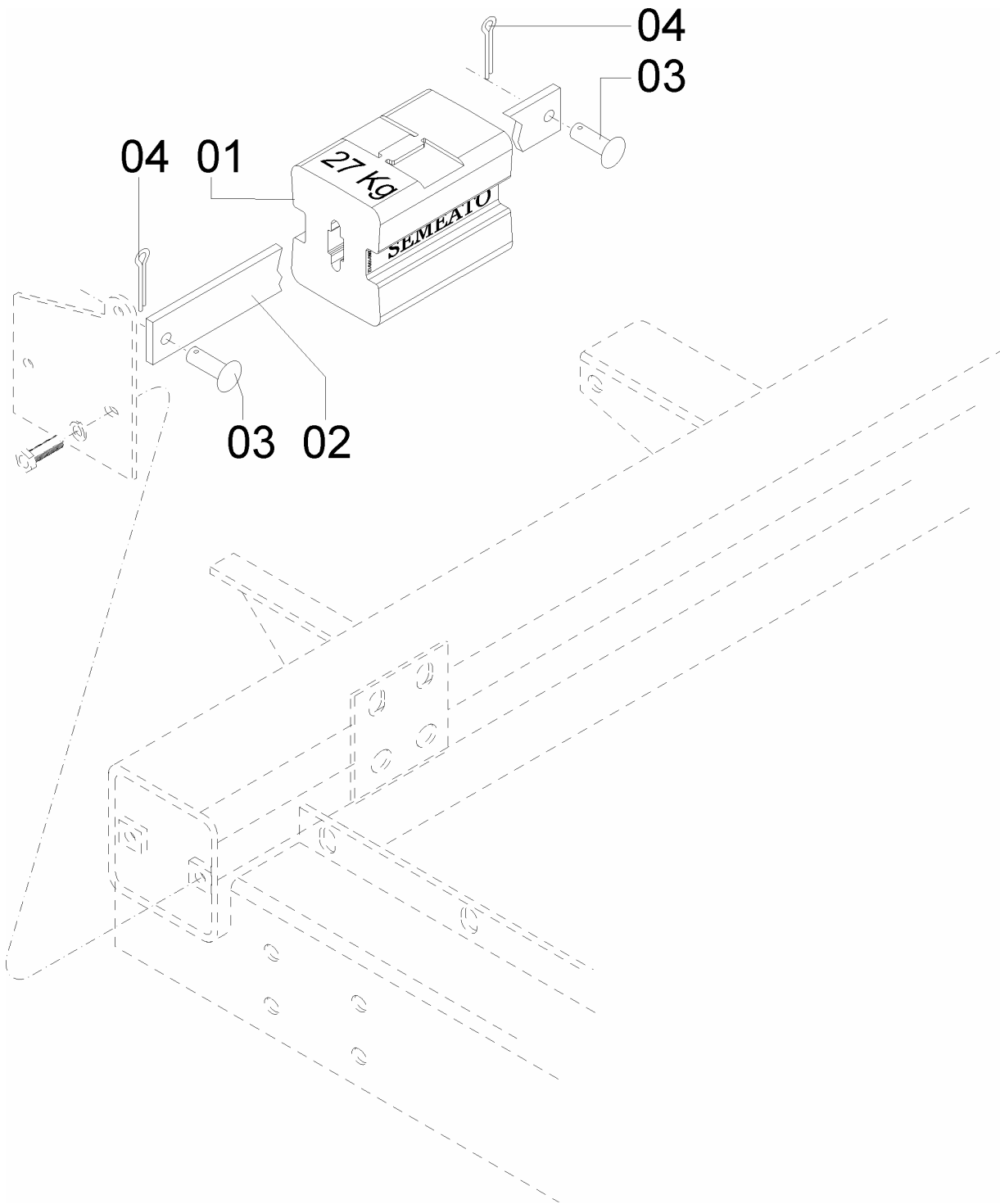


25016000 - CJ. CHASSI TDNG 520 COM BASE RODADO DE TRANSPORTE

REF.	CÓDIGO	DENOMINAÇÃO	QT./CJ.
01	01020010	ARRUELA LISA.....	8
02	01030053	ARRUELA LISA.....	4
03	03100024	PARAFUSO.....	4
04	25070074	GRAMPO LINHA.....	2
05	25010001	INST BORRACHA DO BATENTE.....	2
06	25010009	TUBO EIXO.....	2
07	25010010	MANÍPULO.....	2
08	75010600	CJ. PÉ DE APOIO.....	2
09	25012600	CJ. CHASSI TDNG 520.....	1
10	25113300	CJ. TAMPÁ DIREITA.....	1
10	25113400	CJ. TAMPÁ ESQUERDA.....	1
11	8200071608	PORCA AUTOTR. DIN980 MA 16-8 DS.....	10
12	15020002	PINO DO SUPORTE.....	2
13	75010400	CJ. BASE PÉ.....	2
14	75010500	CJ. APOIO PÉ.....	4
15	83010110	ARRUELA DE PRESSÃO M 10.....	4
16	818808025	PARAFUSO CAB. SEXT. M 8 X 25 8.8.....	8
17	818810025	PARAFUSO CAB. SEXT. M 10 X 25 8.8.....	4
18	818816140	PARAFUSO CAB. SEXT. M 16 X 140 8.8.....	8
19	8200070808	PORCA AUTOTR. DIN 985 MA 8-8.....	8



25245200 - CJ. CONTRAPESOS TDNG 520





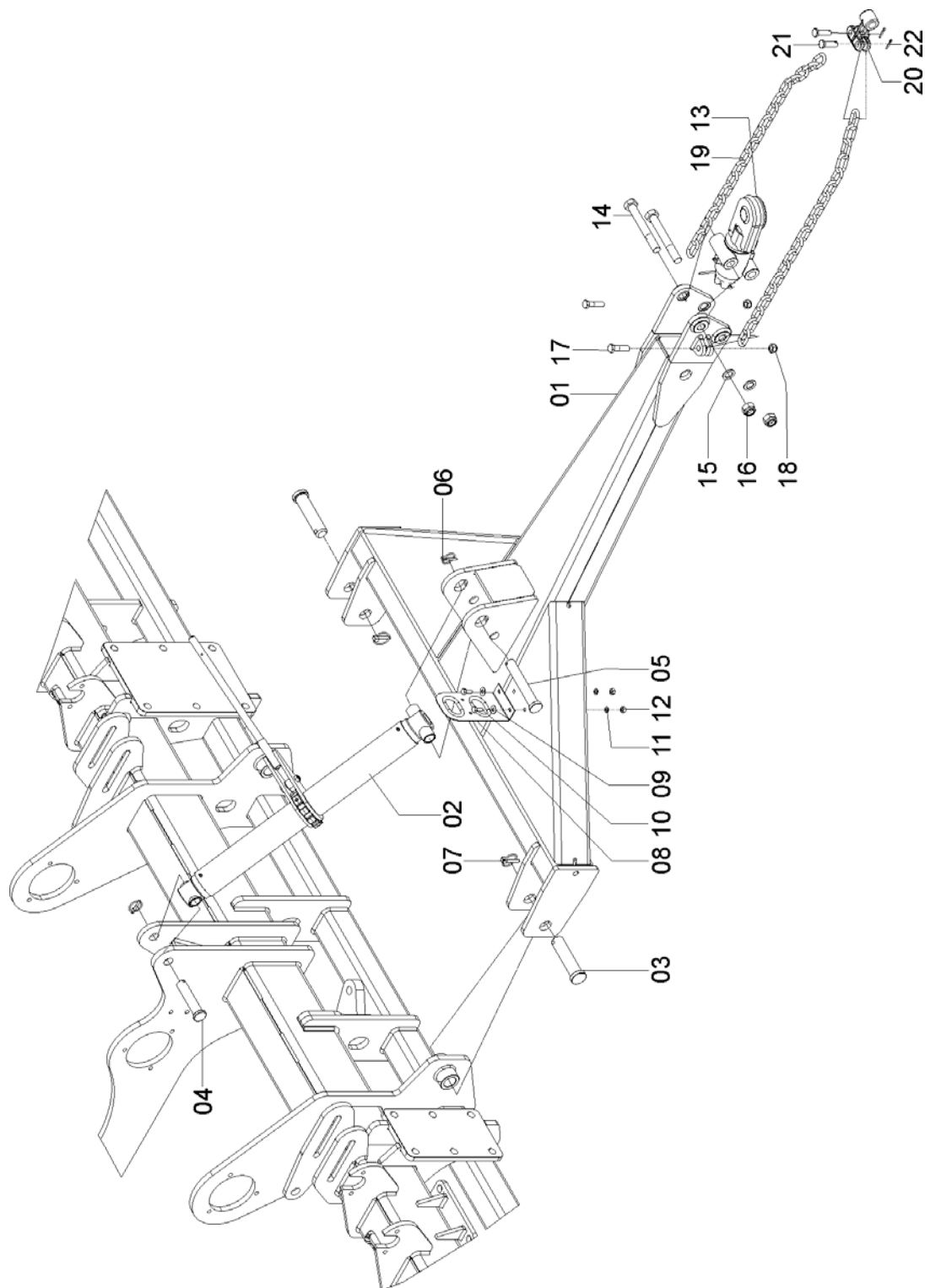
25245200 - CJ. CONTRAPESOS TDNG 520

REF.	CÓDIGO	DENOMINAÇÃO	QT.CJ.
01	28010012	CONTRAPESO.....	26
02	25010011	SUPORTE DOS CONTRAPESOS.....	3
03	05010041	PINO MENOR.....	4
04	85001035	CONTRAPINO 3/32" X 1".....	4



TDNG 520

25026000 - CJ. CABEÇALHO TDNG 520



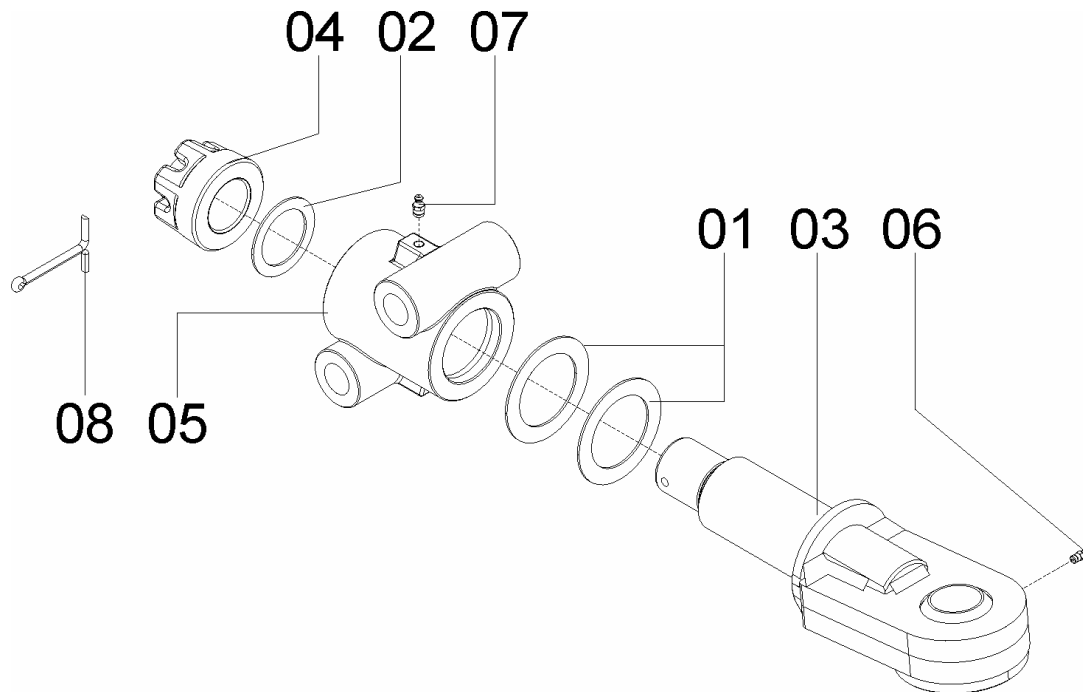


25026000 - CJ. CABEÇALHO TDNG 520

REF.	CÓDIGO	DENOMINAÇÃO	QT.CJ.
01	25023100	CJ. CABEÇALHO.....	1
02	25025800	CJ. TENSOR.....	1
03	25020017	ARTICULADOR.....	2
04	15030007	PINO MAIOR.....	1
05	25020018	ARTICULADOR.....	1
06	18010011	PINO TRAVA 1/4X2.....	2
07	92032449	PINO TRAVA 3/8" x 2".....	2
08	36045001	CJ. GUIA MANGUEIRAS.....	1
09	01030053	ARRUELA.....	2
10	818710025	PARAFUSO CAB. SEXT. M 10X25.....	2
11	83010110	ARRUELA DE PRESSÃO M 10.....	2
12	8205071008	PORCA SEXTAVADA DIN934 MA10-8.....	2
13	25025700	CJ. ENGATE GIRATÓRIO TDNG 520.....	1
14	818824190	PARAFUSO CABEÇA SEXTAVADA M 24X190 8.8.....	2
15	28040016	ARRUELA.....	2
16	8200072408	PORCA AUTOTR. DIN985 MA 24-8.....	2
17	818816060	PARAFUSO CAB. SEXT. M 16X60 8.8.....	2
18	82000816	PORCA AUTOTR. MA 16 10.9 DS.....	2
19	91125000	CORRENTE SOLDADA 130 ZC3.....	8
20	28330010	ENGATE.....	1
21	25220015	PINO.....	2
22	85001635	CONTRAPINO 3/16x1.....	2



25025700 - CJ. ENGATE GIRATÓRIO TDNG 520



TDNG 520



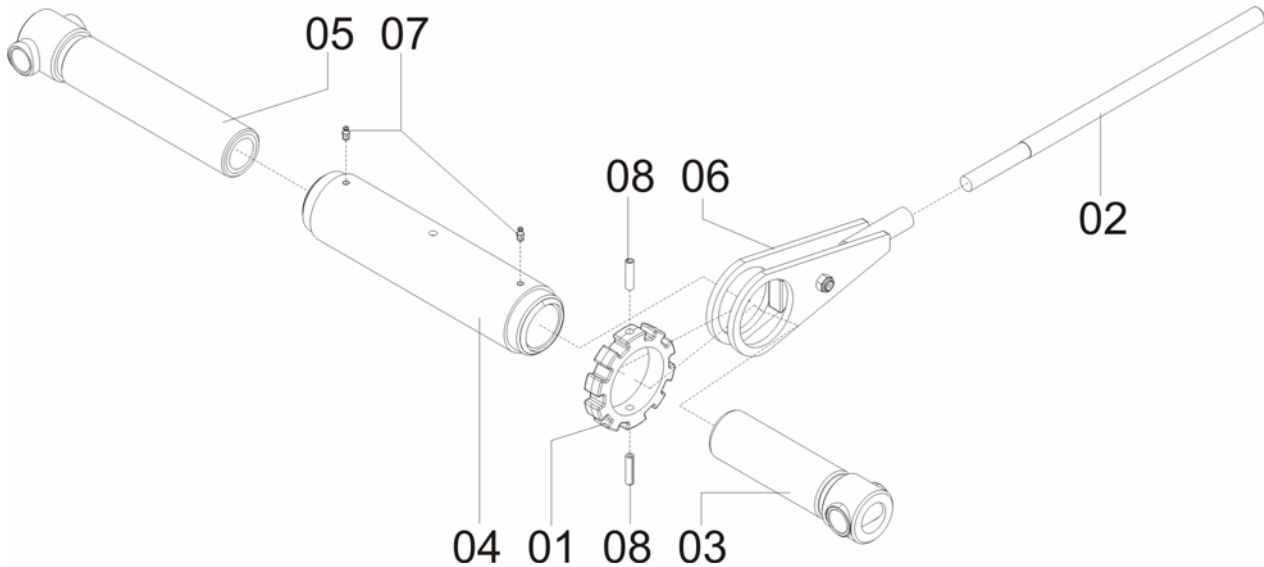
25025700 - CJ. ENGATE GIRATÓRIO TDNG 520

REF.	CÓDIGO	DENOMINAÇÃO	QT./CJ
01	01030019	ARRUELA LISA	2
02	01040042	ARRUELA LISA	1
03	25022300	CJ. SUPORTE ENGATE	1
04	56060015	PORCA CASTELO	1
05	58020019	MANCAL CABEÇALHO	1
06	84300618	GRAXEIRA RETA 6 X 1	1
07	84300818	GRAXEIRA RETA 8 X 1,25	1
08	85001859	CONTRAPINO ¼ X 3	1



25025800 - CJ. TENSOR

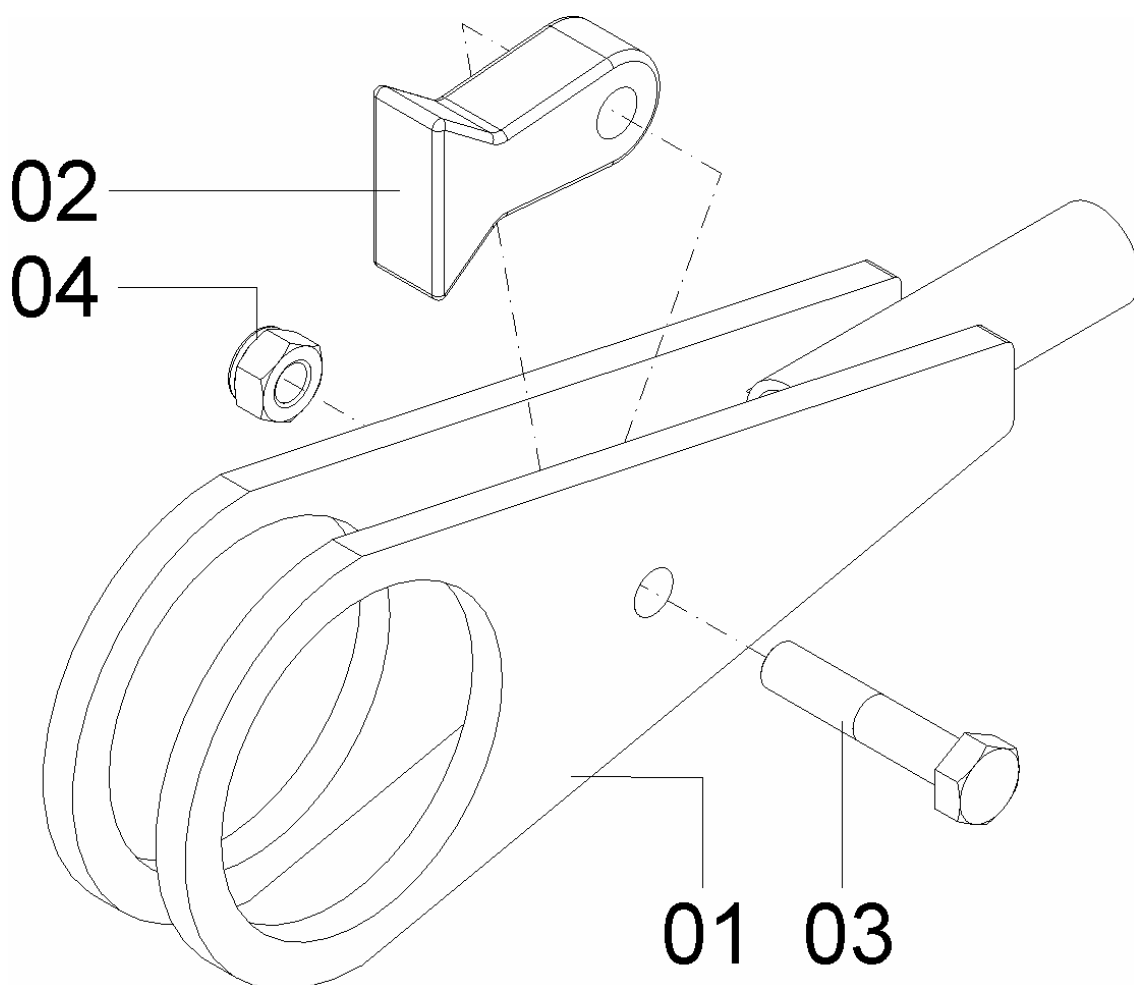
REF.	CÓDIGO	DENOMINAÇÃO	QT./CJ.
01	56060003	ESTRELA DO DESTORCEDOR	1
02	56060004	BARRA DA HASTE	1
03	56060500	CJ. FUSO ESQUERDO	1
04	25022900	CJ. DESTORCEDOR	1
05	25023000	CJ. FUSO DIREITO	1
06	56065403	CJ. HASTE	1
07	84300818	GRAXEIRA RETA 8X1,25	2
08	92011040	PINO ELÁSTICO 10 X 40	2





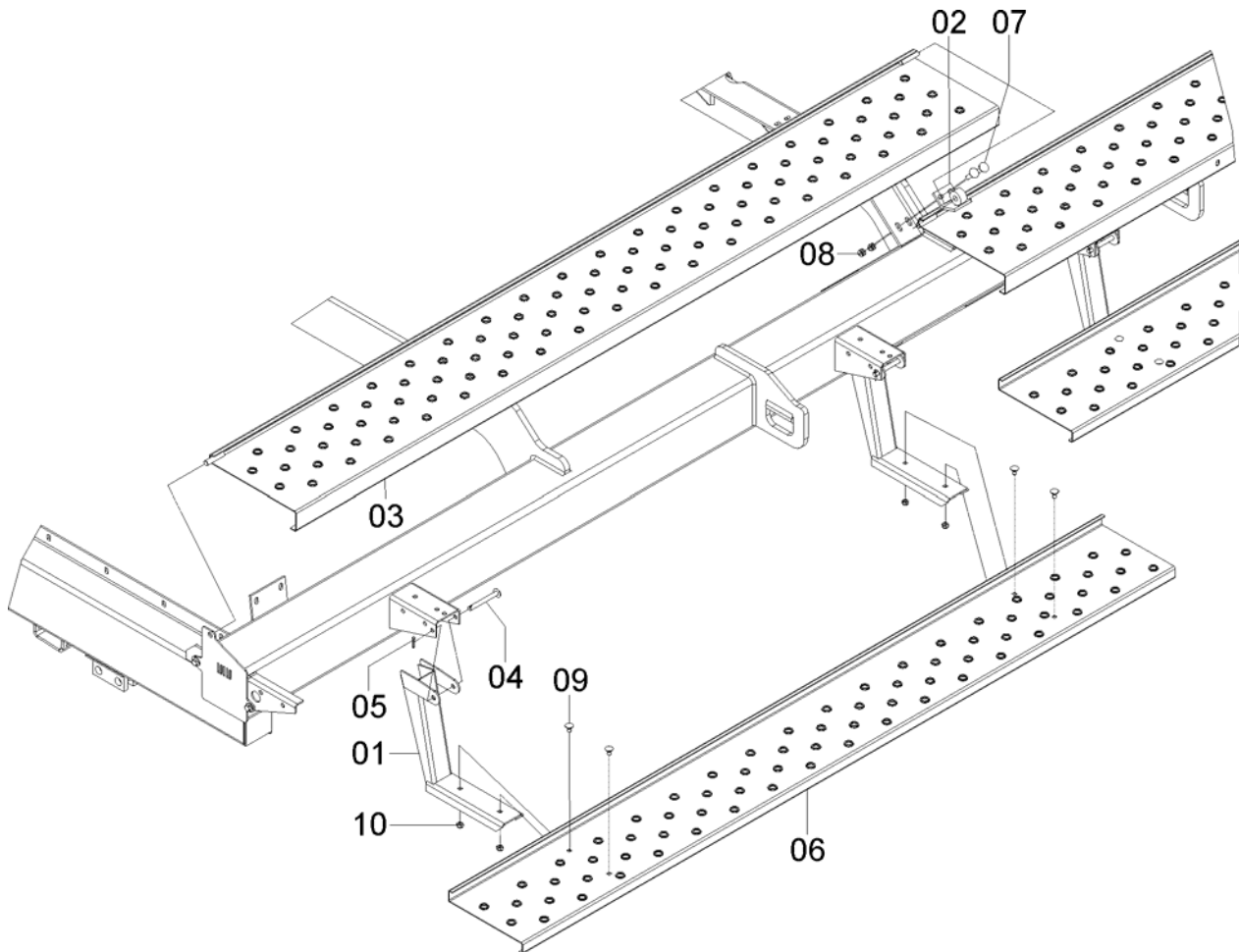
56065403-CJ. HASTE

REF.	CÓDIGO	DENOMINAÇÃO	QT./CJ.
01	56060700	CJ. HASTE.....	1
02	56060704	GATILHO.....	1
03	818812060	PARAF. SEXT. M 12X60 (8.8).....	1
04	82000712	PORCA AUTOTRAVANTE M 12 DS.....	1





25115400 – CJ. PLATAFORMA SUPORTE INFERIOR TDNG 520 II





25115400 – CJ. PLATAFORMA SUPORTE INFERIOR TDNG 520 II

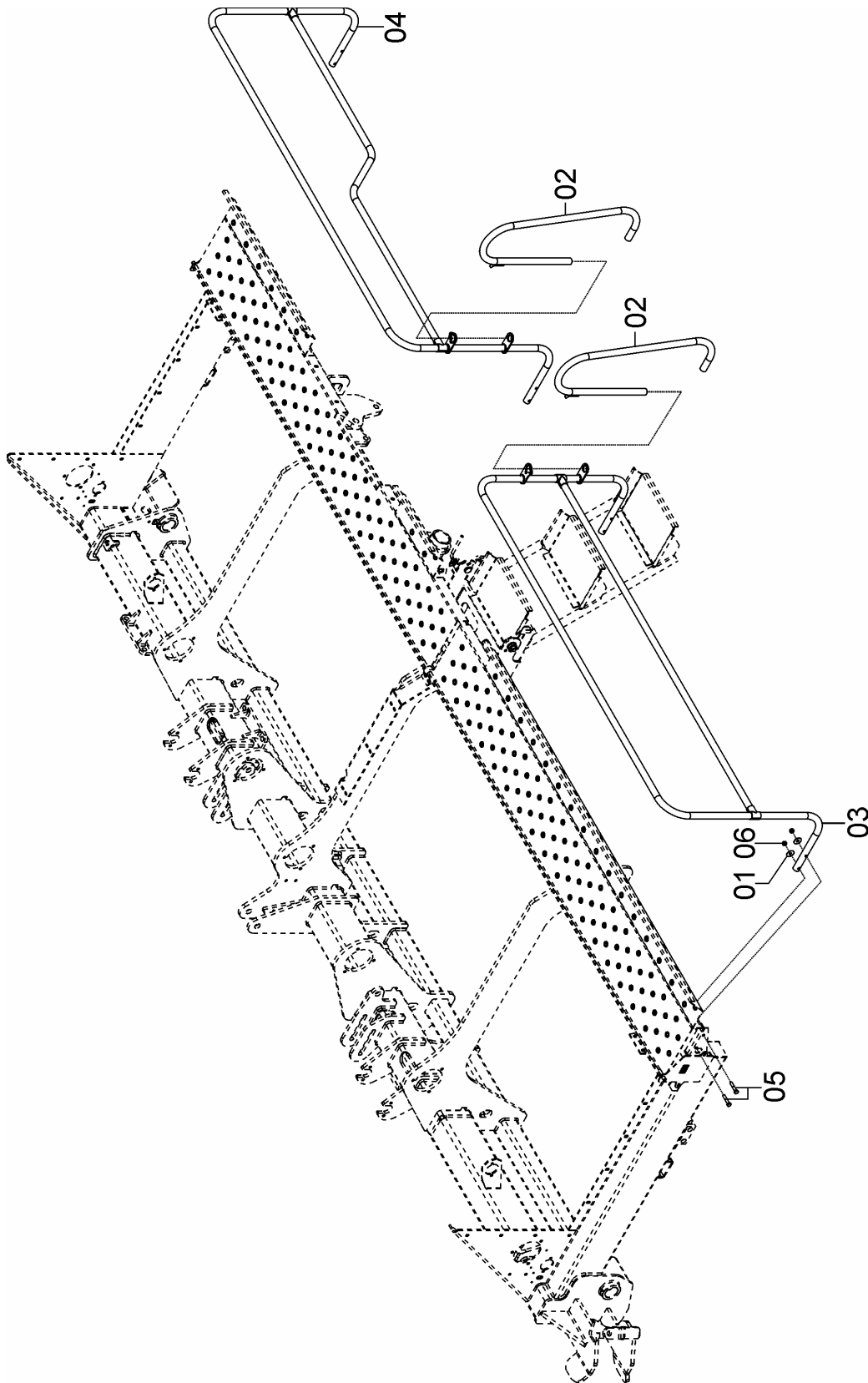
REF.	CÓDIGO	DENOMINAÇÃO	QT./ CJ.
01	25110200	CJ. SUPORTE PLATAFORMA INFERIOR	4
02	25112300	CJ. SUPORTE PLATAFORMA	1
03	25113100	CJ. PLATAFORMA ESQUERDA TDNG 520 II	1
03	25113200	CJ. PLATAFORMA DIREITA TDNG 520 II	1
04	36160047	PINO	4
05	85001635	CONTRAPINO 3/16x1	4
06	25110020	PLATAFAFORMA INFERIOR 320 II MI	2
07	816812040	PARAFUSO CAB. CIL. P. Q. (FRANCÊS) M 12X40 8.8	2
08	8200071208	PORCA AUTOTR. DIN980 MA 12-8 DS	2
09	816810020	PARAFUSO CAB. CIL. P. Q. (FRANCÊS) M 10X20 8.8	8
10	8200071008	PORCA AUTOTR. DIN980 MA 10-8 DS	8



Catálogo de Peças

TDNG 520

25265600 - CJ. CORRIMÃO 520



TDNG 520



25265600 - CJ. CORRIMÃO 520

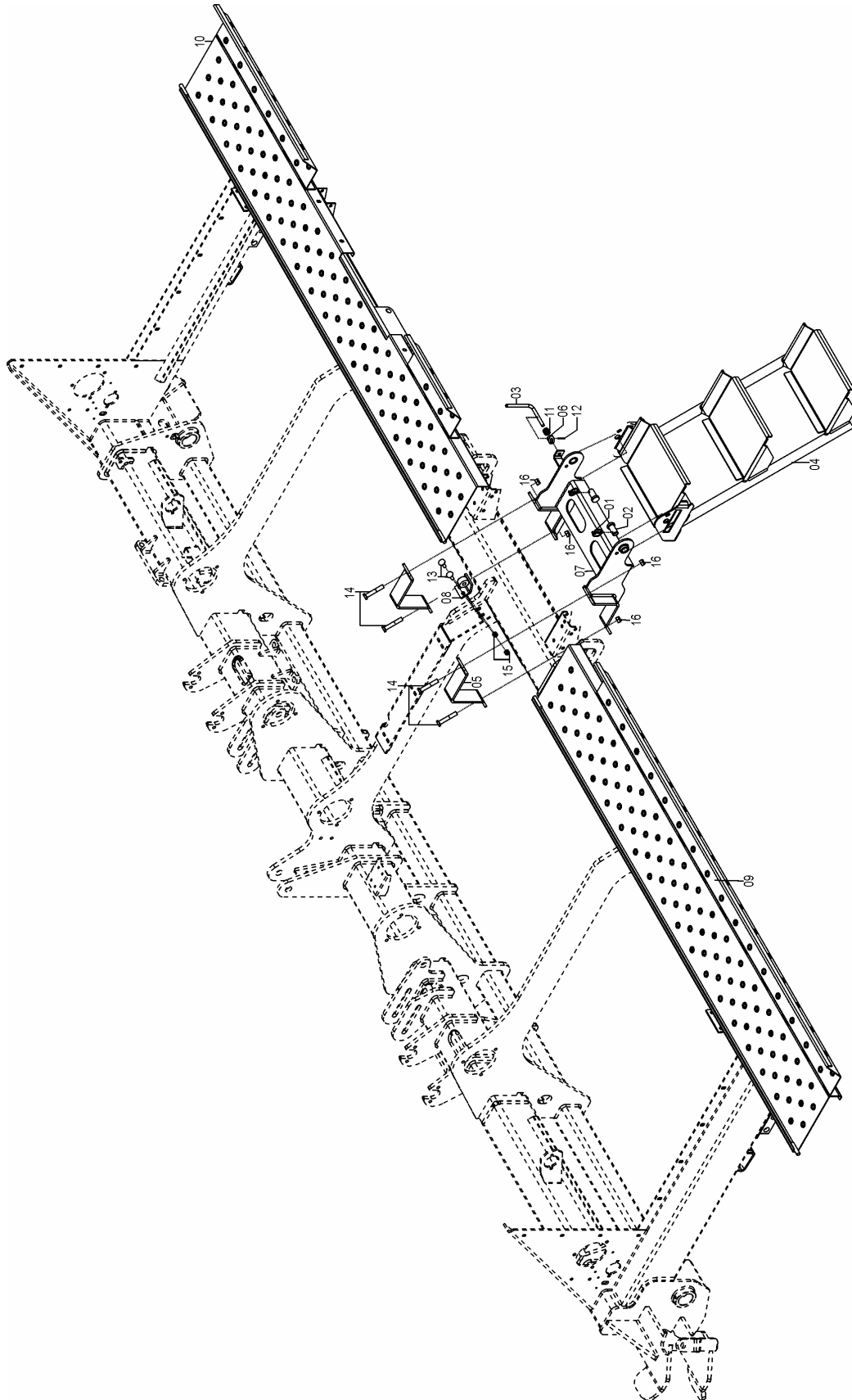
REF.	CÓDIGO	DENOMINAÇÃO	QT./CJ.
01	06080004	ARRUELA LISA	8
02	25261900	CJ. PEGA MÃO SANTO ANTONIO	2
03	25262100	CJ. CORRIMÃO ESQUERDO.....	1
04	25262200	CJ. CORRIMÃO DIREITO	1
05	818812060	PARAFUSO CAB. SEXT. M 12 X 60 8.8.....	8
06	8200071208	PORCA AUTOTR. DIN980 MA 12-8 DS	8



Catálogo de Peças

TDNG 520

25117400 - CJ. PLATAFORMA TDNG 520



Catálogo de Peças

TDNG 520

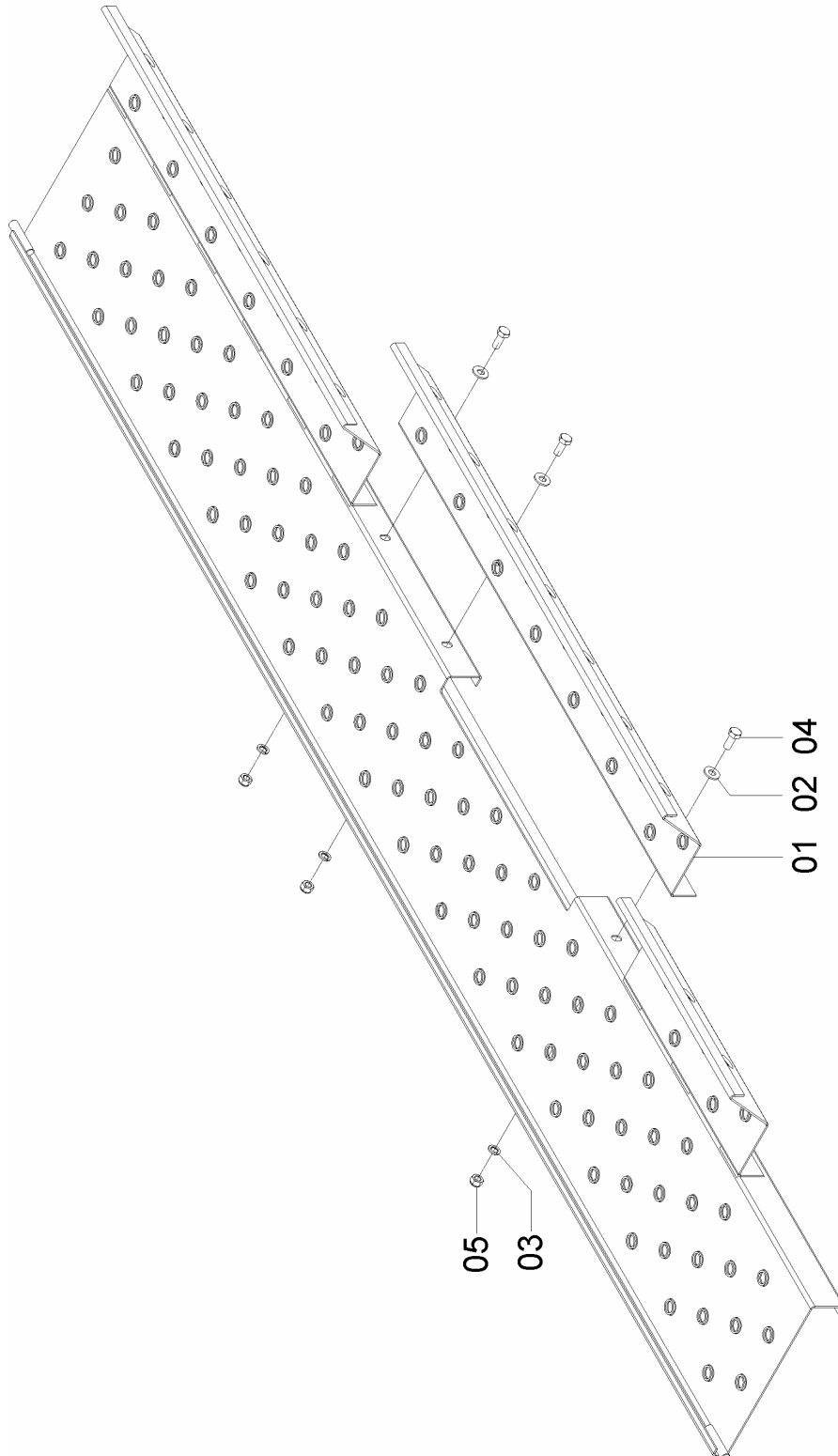


25117400 - CJ. PLATAFORMA TDNG 520

REF.	CÓDIGO	DENOMINAÇÃO	QT./CJ.
01	18010011	PINO TRAVA 1/4X2	2
02	25110012	PINO ESCADA.....	2
03	25110017	PINO.....	1
04	25111400	CJ. ESCADA	1
05	25111505	PRESILHA.....	2
06	25111508	BUCHA ENGATE	1
07	25111800	CJ. SUPORTE ESCADA.....	1
08	25112300	CONJ. SUPORTE PLATAFORMA.....	1
09	25112800	CJ. PLATAFORMA ESQ. TDNG 520.....	1
10	25112900	CJ. PLATAFORMA DIR.TDNG 520	1
11	62320025	MOLA	1
12	92010535	PINO ELÁSTICO M 5 X 35	1
13	816812040	PARAFUSO CAB. CIL P.Q. (FRANCÊS) M12X40 8.8	2
14	818816090	PARAFUSO CAB. SEXT. M 16 X 90 8.8	4
15	8200071208	PORCA AUTOTR. DIN980 MA 12-8 DS	2
16	8200071608	PORCA AUTOTR. DIN980 MA 16-8 DS	4



25117401 - CJ. COMPLEMENTO DA PLATAFORMA TDNG 520
(PARA MÁQUINAS SEM RODADO DE TRANSPORTE)



Catálogo de Peças

TDNG 520



25117401 - CJ. COMPLEMENTO DA PLATAFORMA TDNG 520 (PARA MÁQUINAS SEM RODADO DE TRANSPORTE)

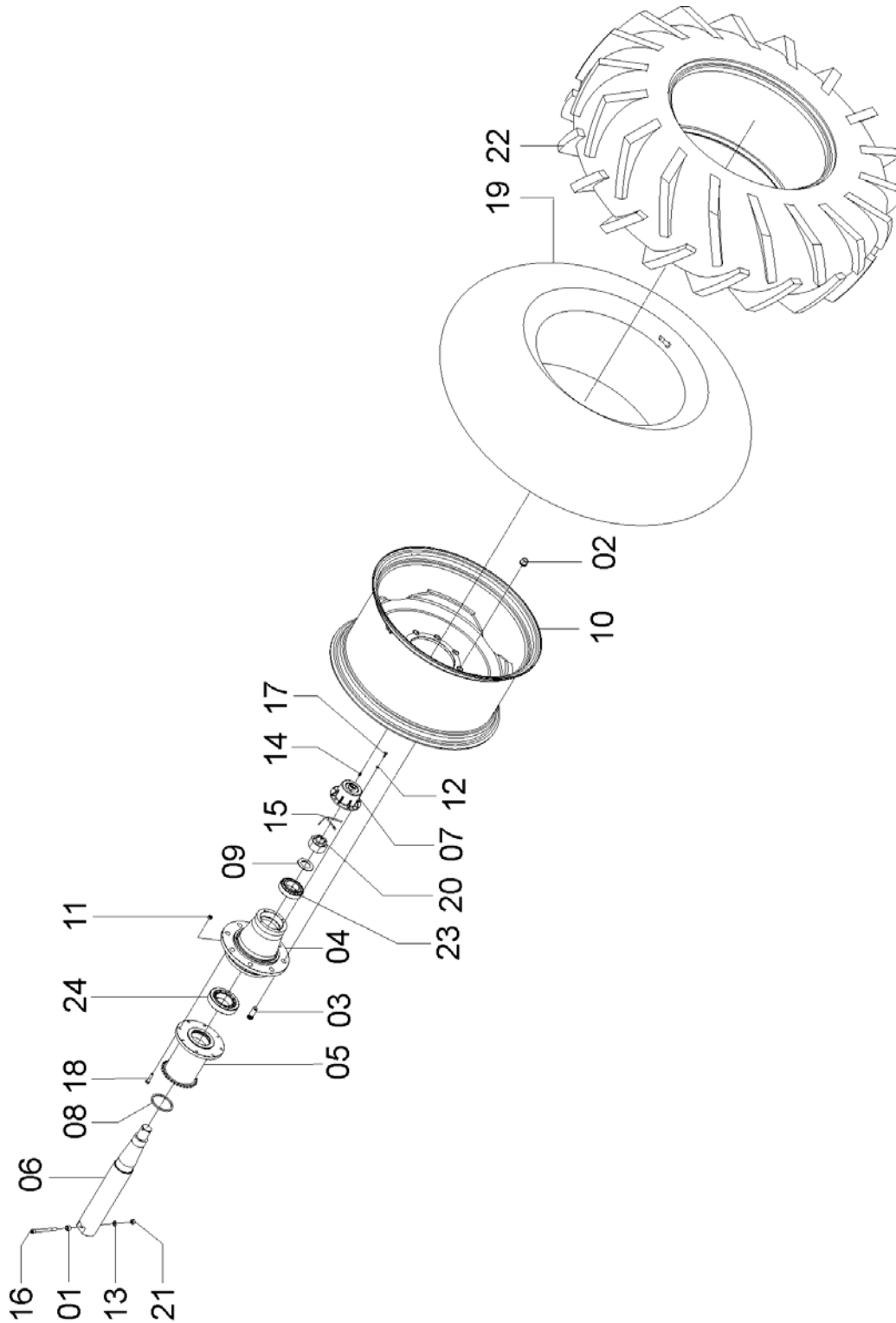
REF.	CÓDIGO	DENOMINAÇÃO	QT./CJ
01	25110005	COMPLEMENTO DA PLATAFORMA	1
02	28040023	ARRUELA.....	3
03	83010112	ARRUELA DE PRESSÃO M 12	3
04	818812030	PARAFUSO CAB. SEXT. M 12X30 8.8	3
05	8200071208	PORCA AUTOTR. DIN980 MA 12 – 8 DS	3



Catálogo de Peças

TDNG 520

25035800 - C.J. RODADO TDNG 520



Catálogo de Peças

TDNG 520

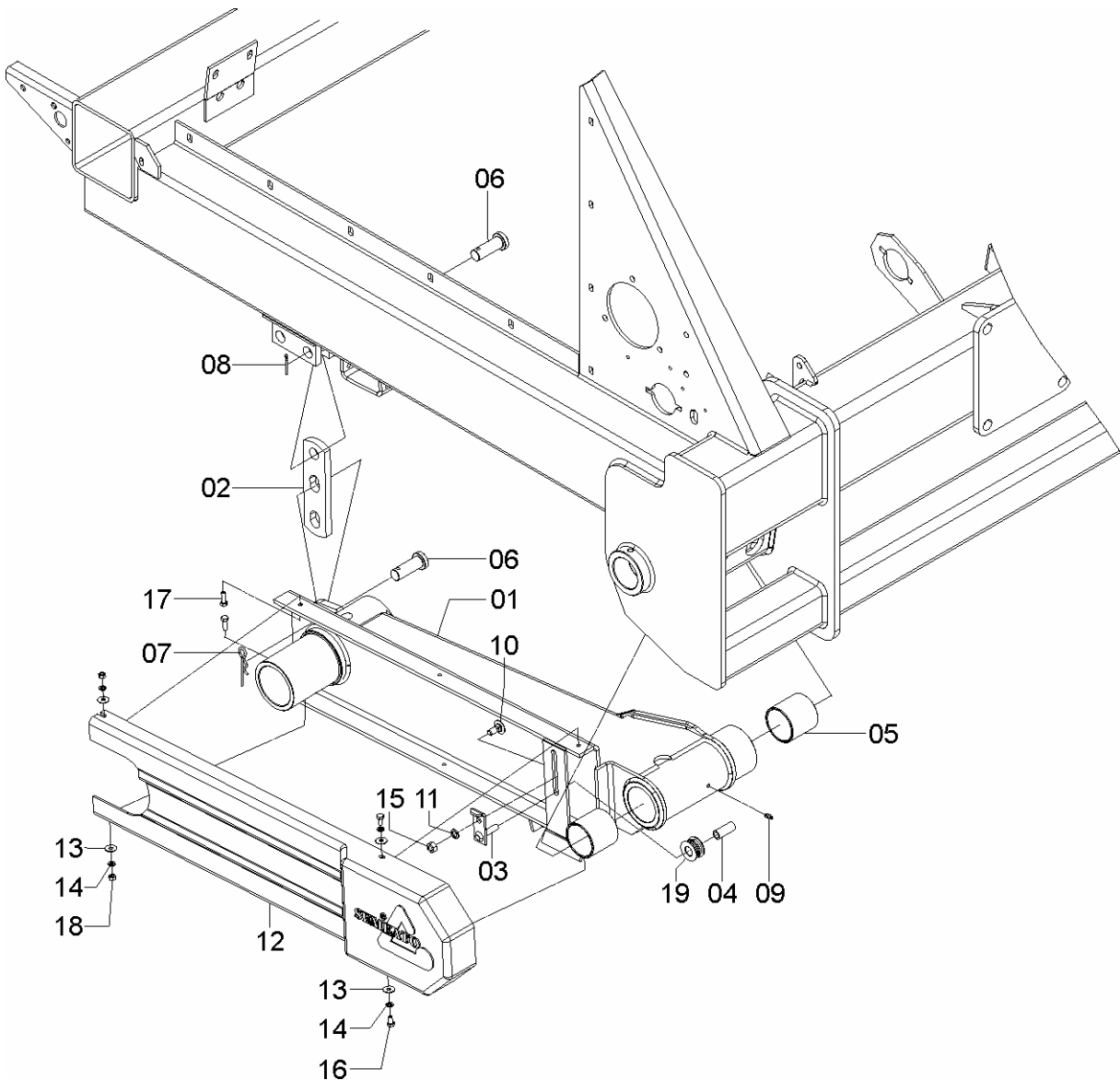


25035800 - CJ. RODADO TDNG 520

REF.	CÓDIGO	DENOMINAÇÃO	QT./CJ.
01	15040001	BUCHA	2
02	8210262010	PORCA SEXT. FLANG. MB20 P1,5 (H=28/S=30).....	16
03	25170007	PARAFUSO M 20.....	16
04	25030017	CUBO DA RODA.....	2
05	25030028	ENGRENAGEM DO CUBO ASA 50	2
06	25030019	PONTA DE EIXO.....	2
07	25030020	CALOTA	2
08	25030021	ANEL VEDAÇÃO.....	2
09	25020025	ARRUELA.....	2
10	25030600A	CJ. ARO W 16L	2
11	8200071008	PORCA AUTOTR. DIN980 MA 10-8 DS	16
12	83010106	ARRUELA DE PRESSÃO M 6	8
13	83010112	ARRUELA DE PRESSÃO M 12	2
14	84300818	GRAXEIRA RETA 8 X 1.25.....	2
15	85001859	CONTRAPINO 1/4x3.....	2
16	811712130	PARAFUSO CAB. CIL. SEXT. INT. (ALLEN) M12x130.....	2
17	818806016	PARAFUSO CAB SEXT. M 6X16 8.8	8
18	818810045	PARAFUSO CAB. SEXT. M 10X45 8.8	16
19	93051840	CÂMARA DE AR 18.4X38.....	2
20	56060015	PORCA CASTELO.....	2
21	8205071208	PORCA SEXT. DIN934 MA12-08	2
22	9301301812	PNEU IMPL. 18.4-30 TM95 12L.....	2
23	88332212PL	ROLAMENTO DE ROLOS CÔNICOS 32212	2
24	88332216PL	ROLAMENTO DE ROLOS CÔNICOS 32216	2



25045300 - CJ. BRAÇO DO RODADO TDNG 520 II



Catálogo de Peças

TDNG 520

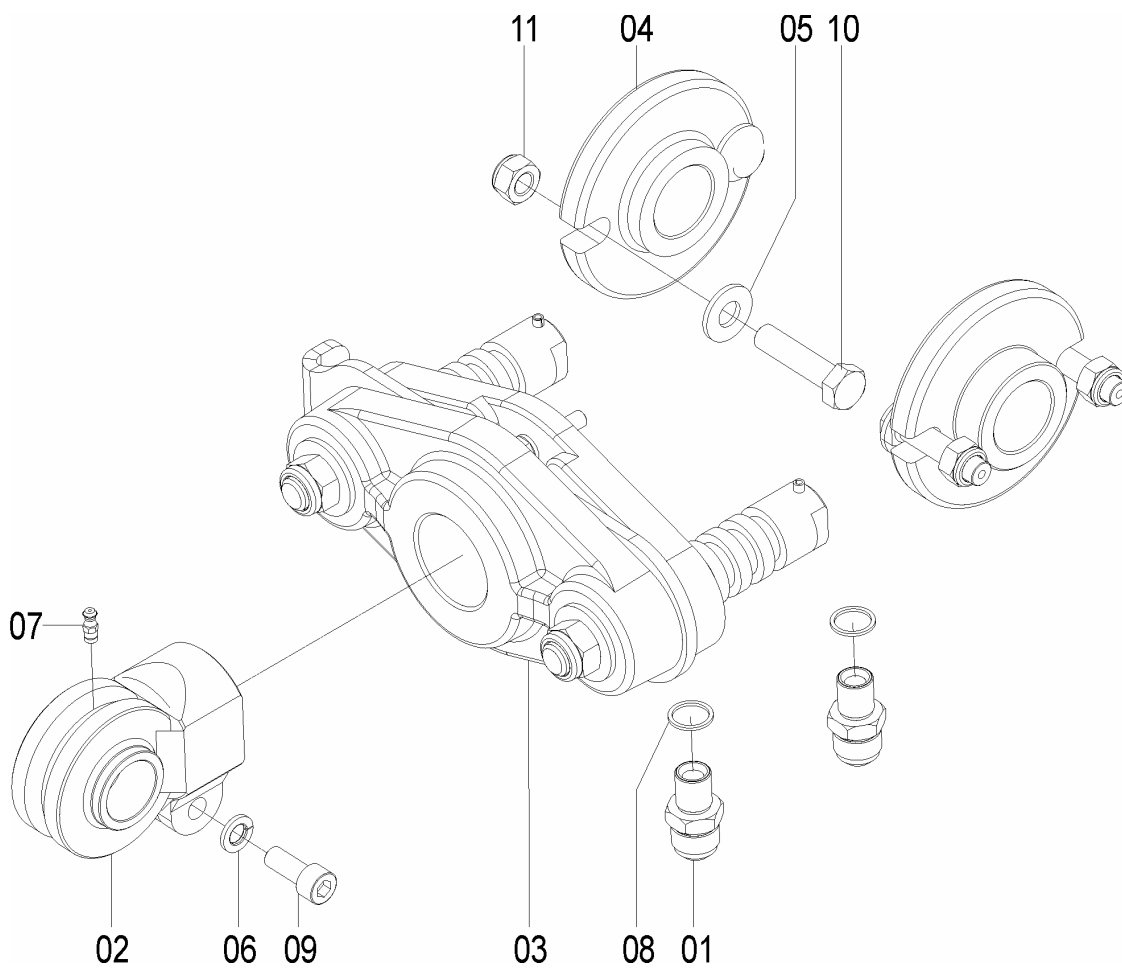


25045300 - CJ. BRAÇO RODADO TDNG 520 II

REF.	CÓDIGO	DENOMINAÇÃO	QT./ CJ.
01	25041700	CJ. BRAÇO RODADO ESQUERDO.....	1
01	25041800	CJ. BRAÇO RODADO DIREITO.....	1
02	25040021	TRAVA.....	2
03	25040500	CJ. FIXADOR.....	2
04	25040005	BUCHA.....	2
05	25040018	BUCHA.....	4
06	70060004	PINO.....	4
07	04120001	GRAMPO.....	2
08	5001443	CONTRAPINO 5/32 X 1.1/2.....	2
09	84300818	GRAXEIRA RETA 8 X 1.25.....	2
10	816812030	PARAFUSO CAB. CIL. P. Q. (FRANCÊS) M 12 X 30 8.8.....	2
11	83010112	ARRUELA DE PRESSÃO M 12.....	2
12	25040002	PROTEÇÃO DIREITA CORRENTE.....	1
12	25040006	PROTEÇÃO ESQUERDA CORRENTE.....	1
13	01020010	ARRUELA LISA M 8.....	8
14	83010108	ARRUELA DE PRESSÃO M 8.....	8
15	82050712	PORCA SEXTAVADA M 12.....	2
16	818708016	PARAFUSO CAB. SEXT. M 8X16.....	4
17	818708025	PARAFUSO CAB. SEXT. M 8X25.....	4
18	82050708	PORCA SEXTAVADA M 8.....	4
19	58060014	ROLETE ESTICADOR.....	2



25127103 – KIT TRAVA REGULAGEM (CICROSA) P/ MAQUINA SEM CILINDRO 80 mm



Catálogo de Peças

TDNG 520



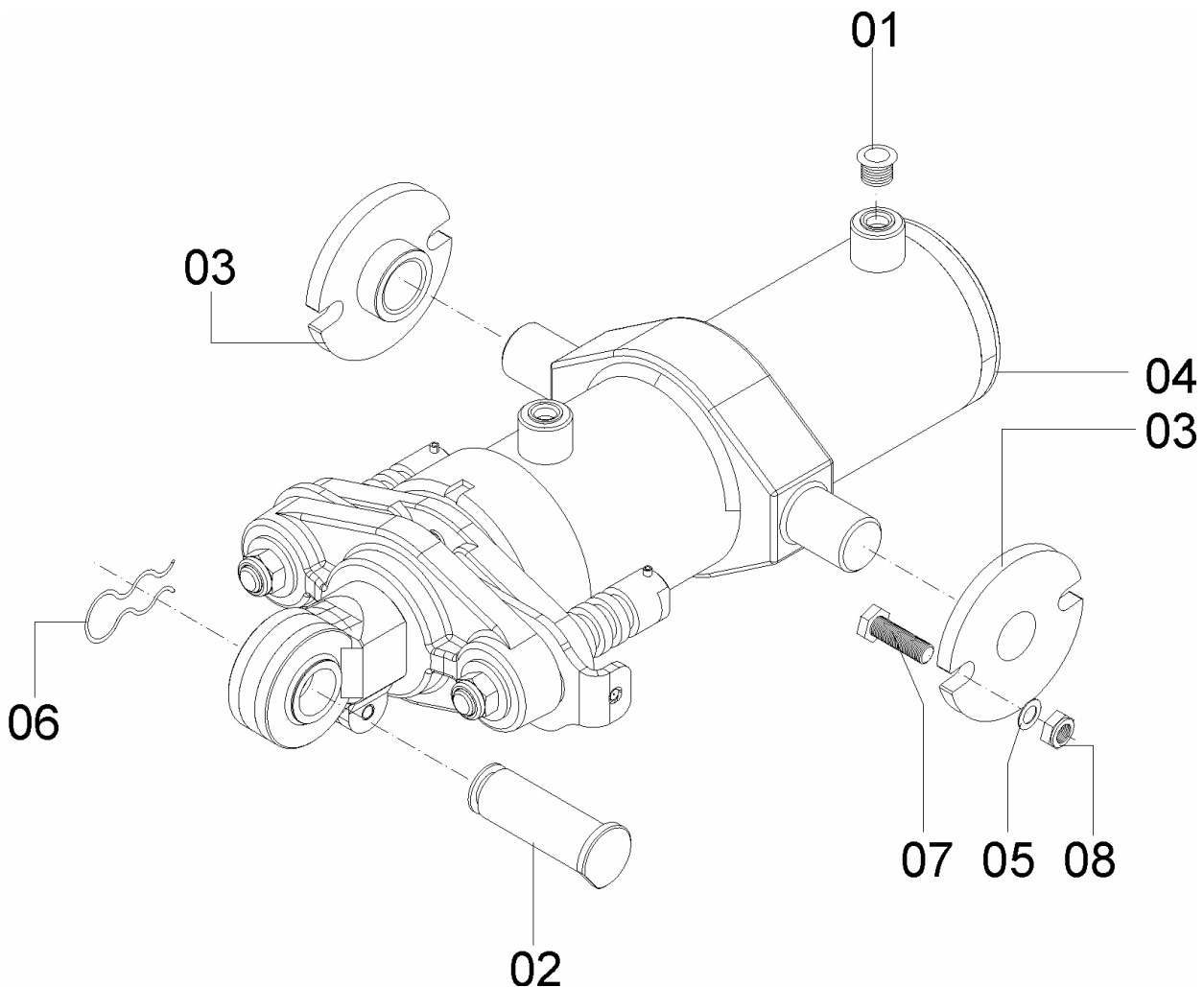
25127103 – KIT TRAVA REGULAGEM (CICROSA) P/ MAQUINA SEM CILINDRO 80 mm

REF.	CÓDIGO	DENOMINAÇÃO	QT./CJ.
01	05022232 ^a	DAPTADOR MACHO	2
02	25121700	CJ. ROTULA.....	1
03	25125703	CJ. TRAVA CILINDRO	1
04	25127104	CJ. BOLACHAS CICROSA	1
05	28040023	ARRUELA.....	4
06	83010110	ARRUELA DE PRESSÃO M10	1
07	84300618	GRAXEIRA RETA 6 X 1	1
08	86010004	JUNTA VEDAÇÃO J36.3/8 BSP (REF.EVK)	2
09	811710025	PARAFUSO CAB. CIL. SEXT. INT. (ALLEN) M 10 X 25	1
10	818812050	PARAFUSO CAB. SEXT. M 12 X 50 8.8	4
11	8200071208	PORCA AUTOTR. DIN980 MA 12-8 DS	4



25125700 - CJ. CILINDRO HIDRÁULICO 100 mm

REF.	CÓDIGO	DENOMINAÇÃO	QT./CJ.
01	05010102	TAMPA PLÁSTICA 1/2 A31	2
02	25050018	PINO.....	1
03	25120029	FLANGE MANCAL	2
04	25125705	CJ. CILINDRO HIDRÁULICO 100 TDNG 520	1
05	28040023	ARRUELA LISA	4
06	28080014	MOLA GRAMPO	1
07	818812050	PARAF. CABEÇA SEXTAVADA M 12 X 50 (8.8)	4
08	82000712	PORCA AUTOTRAVANTE M 12 DS	4



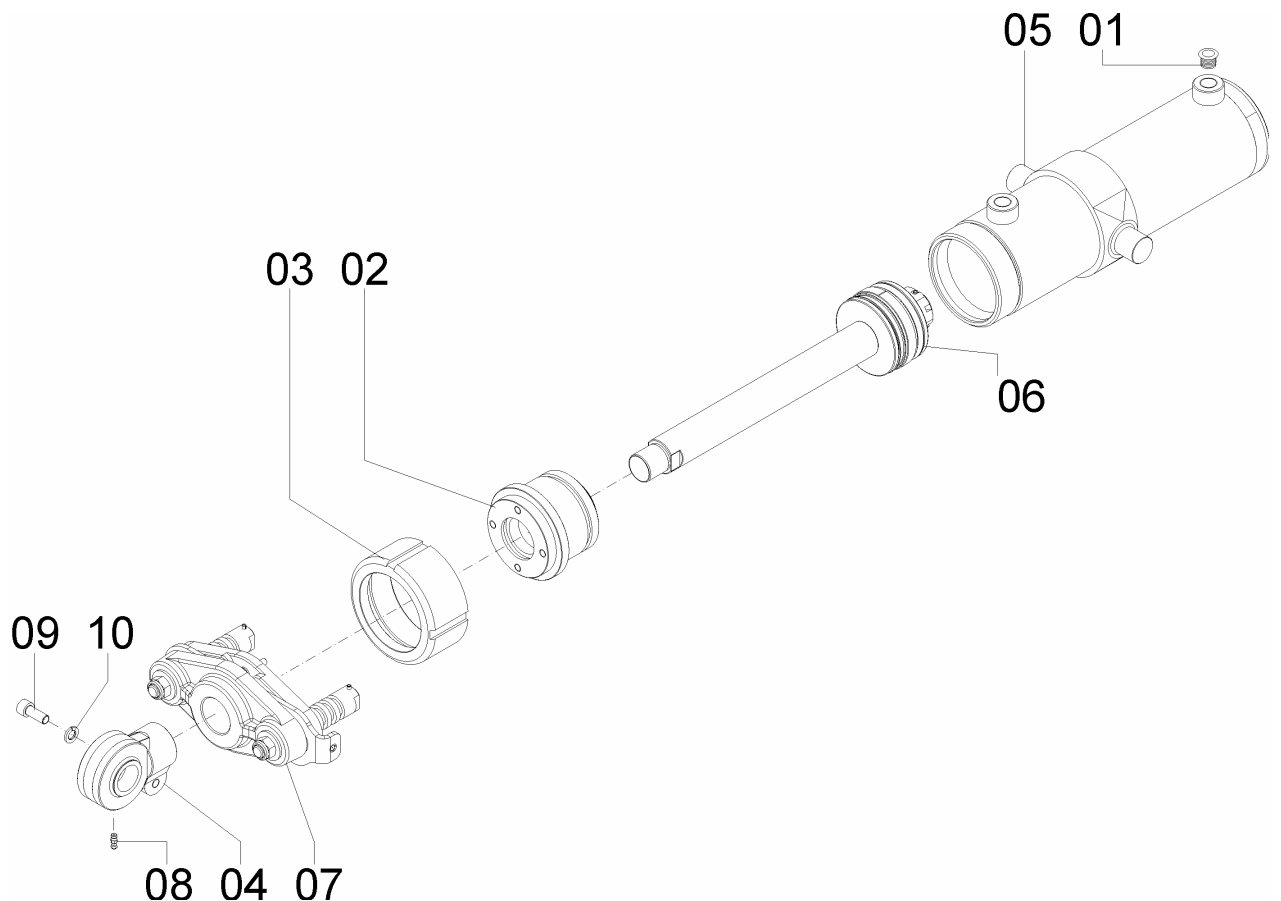
Catálogo de Peças

TDNG 520



25125705 - C.J. CILINDRO HIDRÁULICO 100 mm TDNG 520

REF.	CÓDIGO	DENOMINAÇÃO	QT./CJ.
01	15120109	TAMPA PLÁSTICA	2
02	25120018	TAMPA INTERNA	1
03	25120019F	TAMPA EXTERNA	1
04	25121700	CJ. RÓTULA.....	1
05	25122100	CJ. CAMISA.....	1
06	25125701	CJ. HASTE 100	1
07	25125703	CJ. TRAVA CILINDRO	1
08	84300618	GRAXEIRA RETA 6 X 1 A 06.....	1
09	811710025	PARAF. CABEÇA CILÍNDRICA SEXTAVADA INTERNA M 10 X 25	1
10	83010110	ARRUELA DE PRESSÃO M 10	1
	25125704	KIT REPARO P/ CILINDRO 25125700 TDNG 520	1



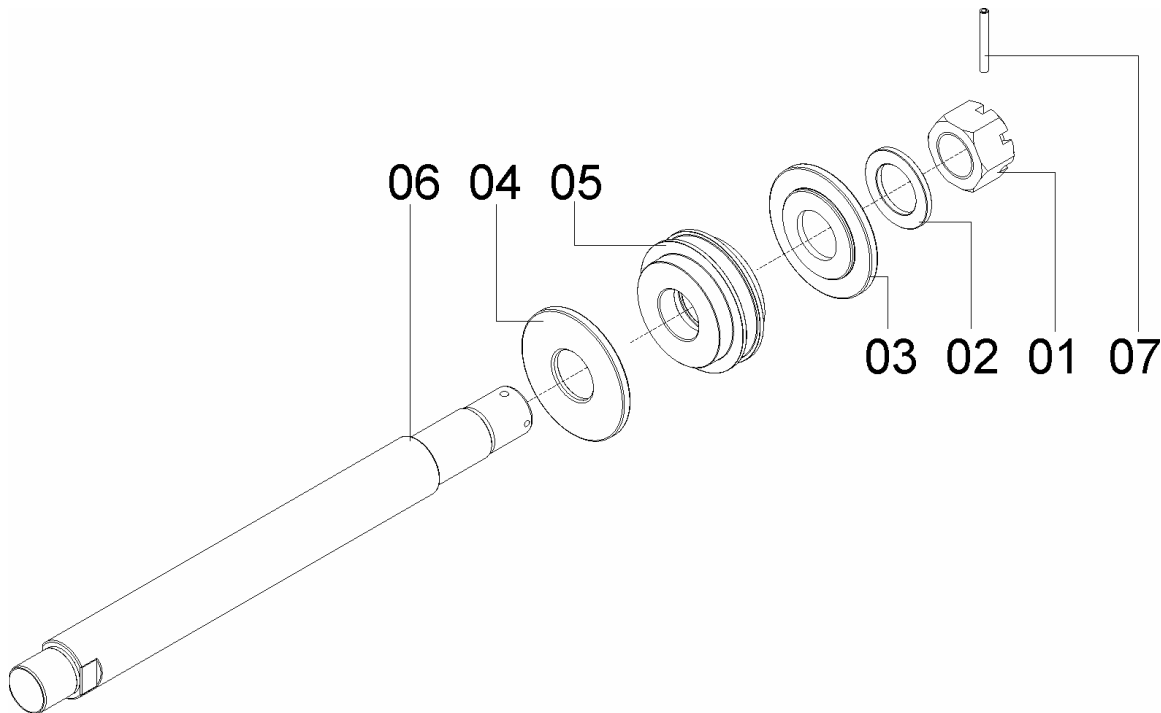
Catálogo de Peças



TDNG 520

25125701 - C.J. HASTE 100 mm

REF.	CÓDIGO	DENOMINAÇÃO	QT./CJ.
01	15040015	PORCA CASTELO	1
02	25120020	ARRUELA LISA	1
03	25120021	FLANGE MAIOR DO ÊMBOLO	1
04	25120022	FLANGE MENOR DO ÊMBOLO	1
05	25120023	ÊMBOLO	1
06	25120028	HASTE	1
07	92010650	PINO ELÁSTICO 6X50	1



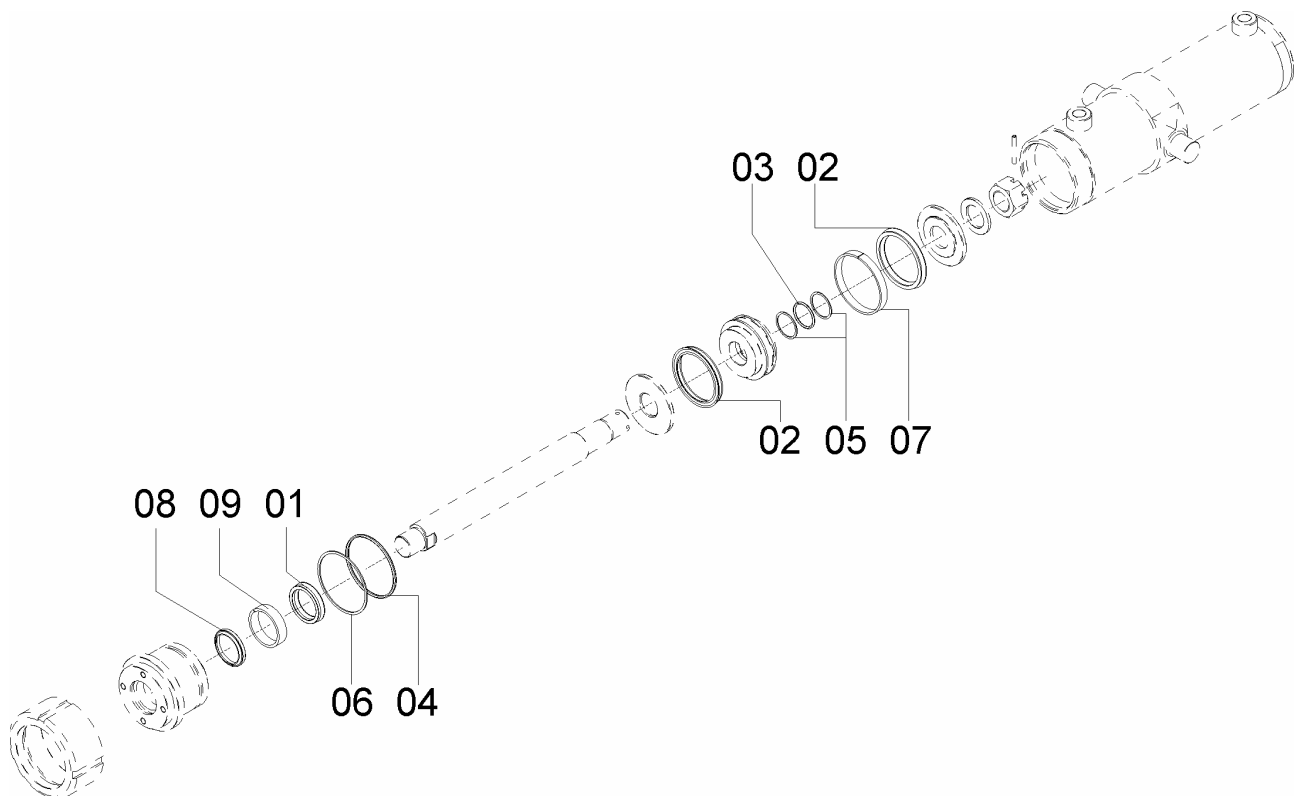
Catálogo de Peças

TDNG 520



25125704 - KIT REPARO PARA CILINDRO 100 mm

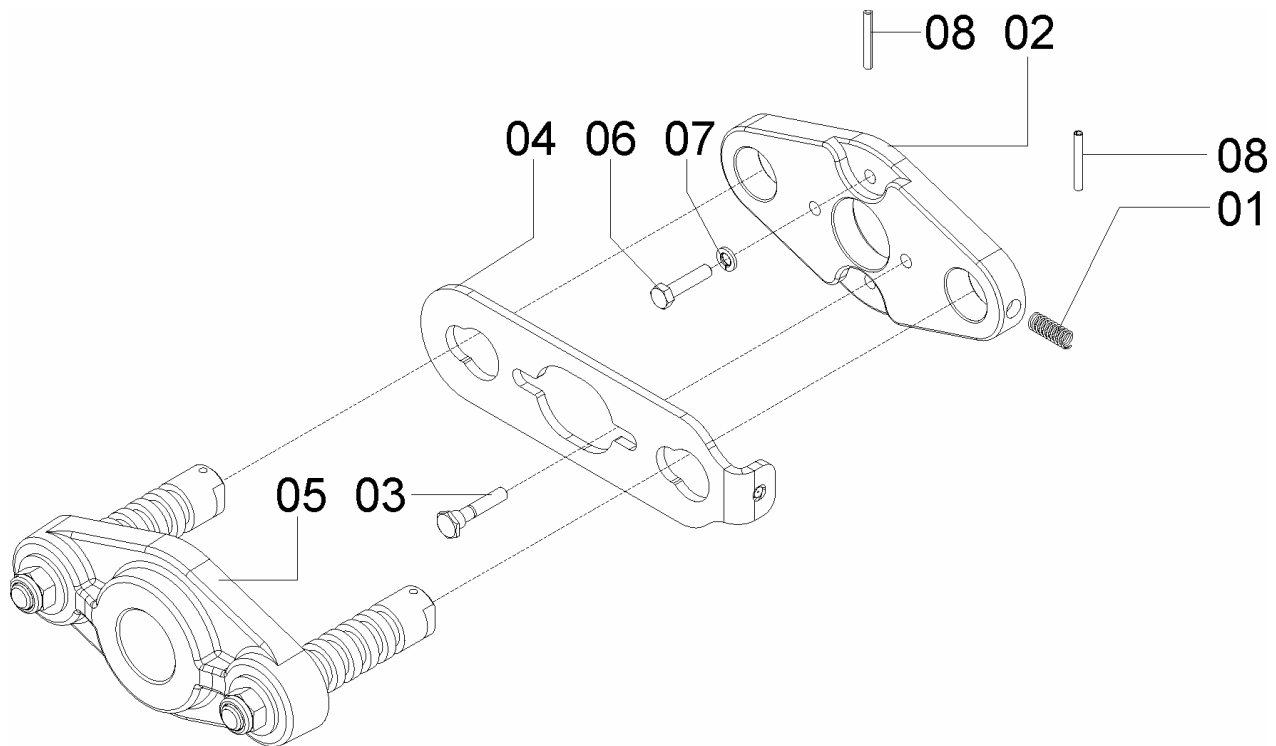
REF.	CÓDIGO	DENOMINAÇÃO	QT./ CJ.
01	86903541	GAXETA PARKER 31201750-500B	1
02	86904163	GAXETA POLIMYTE 6-39403150-3282	2
03	90112222	ANEL O'RING 2-222	1
04	90112239	ANEL O'RING 2-239	1
05	90158222	ANEL PARBAK 8-222	2
06	90158239	ANEL PARBAK 8-239	1
07	90511750	ANEL RASPADOR D-1750	1
08	90520507	ANEL GUIA P/HASTE D.42 W2-2000-500	1
09	90524050	ANEL GUIA MOLYGDARD PARKER W2-4000-500.....	1





25125703 - CJ. TRAVA DO CILINDRO

REF.	CÓDIGO	DENOMINAÇÃO	QT./CJ.
01	15120016	MOLA DA TRAVA	1
02	25120024	GUIA DO CILINDRO.....	1
03	25120027	PARAFUSO TRAVA	2
04	25121800	CJ. TRAVA.....	1
05	25125702	CJ. TRAVA.....	1
06	818808035	PARAF. CABEÇA SEXTAVADA M 8 X 35 (8.8)	2
07	83010108	ARRUELA DE PRESSÃO M 8	2
08	92010540	PINO ELÁSTICO 5 X 40	2



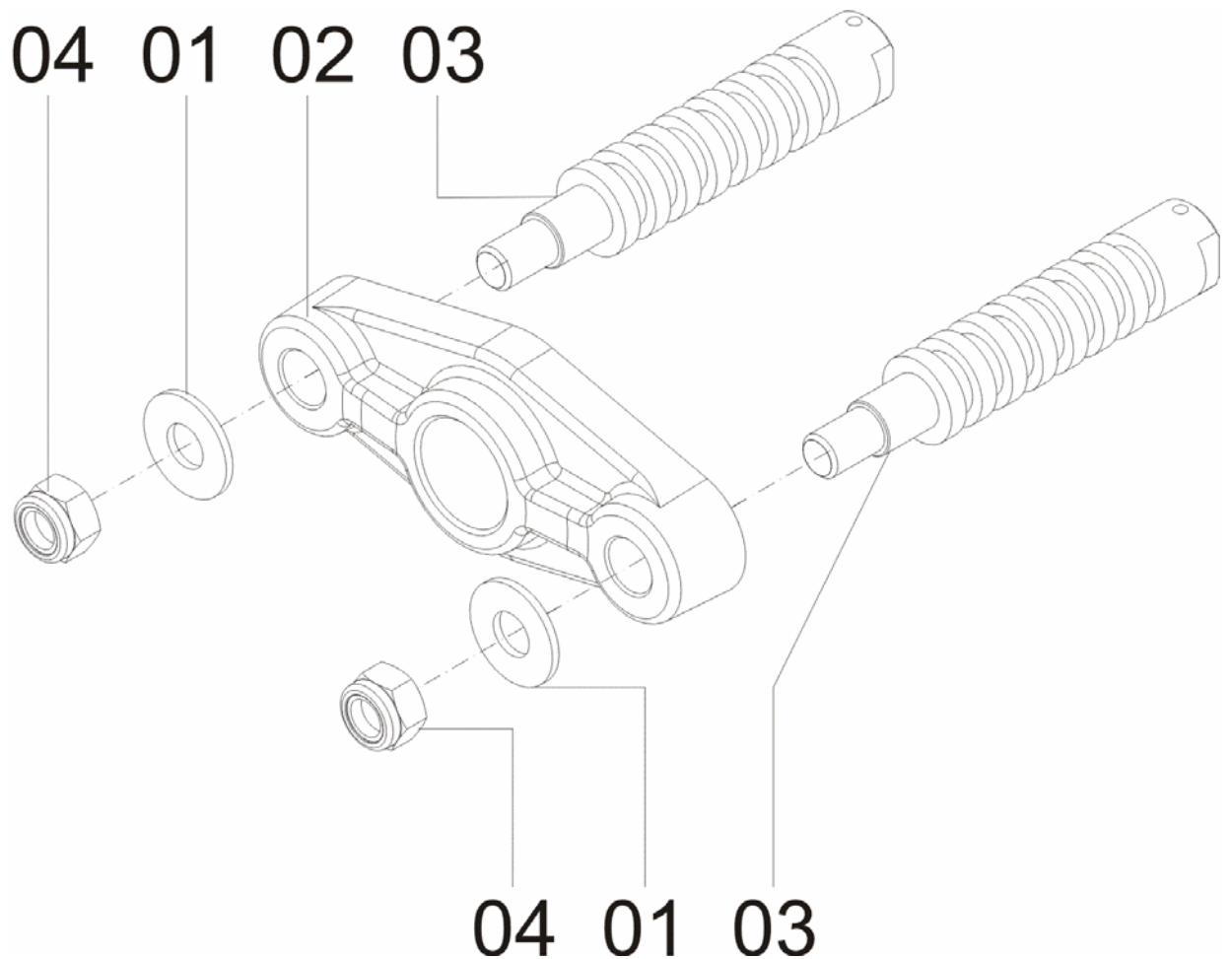
Catálogo de Peças

TDNG 520



25125702 - C.J. TRAVA

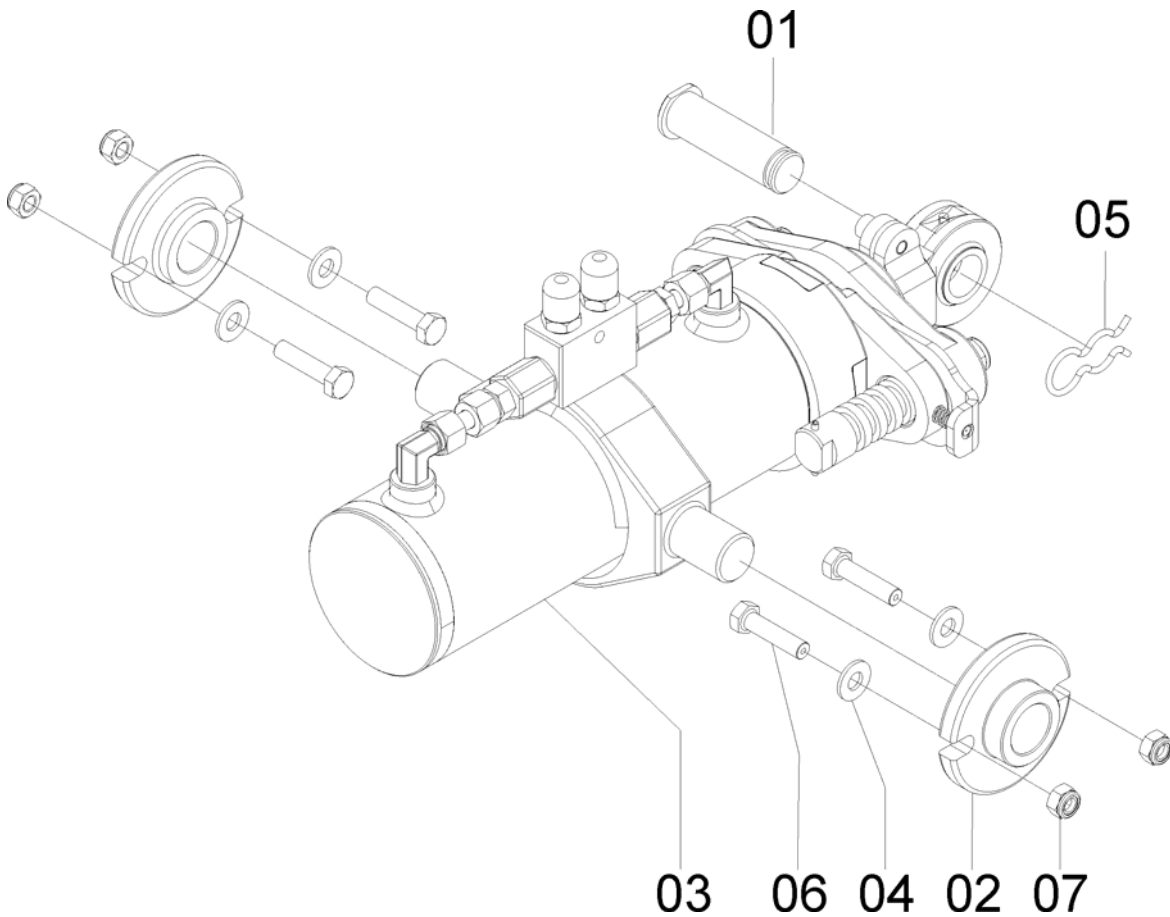
REF.	CÓDIGO	DENOMINAÇÃO	QT./CJ.
01	15140010	ARRUELA LISA	2
02	25120025	BATENTE.....	1
03	25120026	EIXO TRAVA.....	2
04	82000716	PORCA AUTOTR. M16 DS	2





25126200 - CJ. CILINDRO HIDRÁULICO 100 mm TDNG 520

REF.	CÓDIGO	DENOMINAÇÃO	QT./ CJ.
01	25050018	PINO	1
02	25120029	FLANGE MANCAL	2
03	25126201	CJ. CILINDRO DIA. 100 C/ REG. TDNG 520	1
04	28040023	ARRUELA LISA	4
05	28080014	MOLA GRAMPO	1
06	818812050	PARAFUSO CABEÇA SEXTAVANDA M 12 X 50 8.8	4
07	82000712	PORCA AUTOTRAVANTE M 12 DS	4



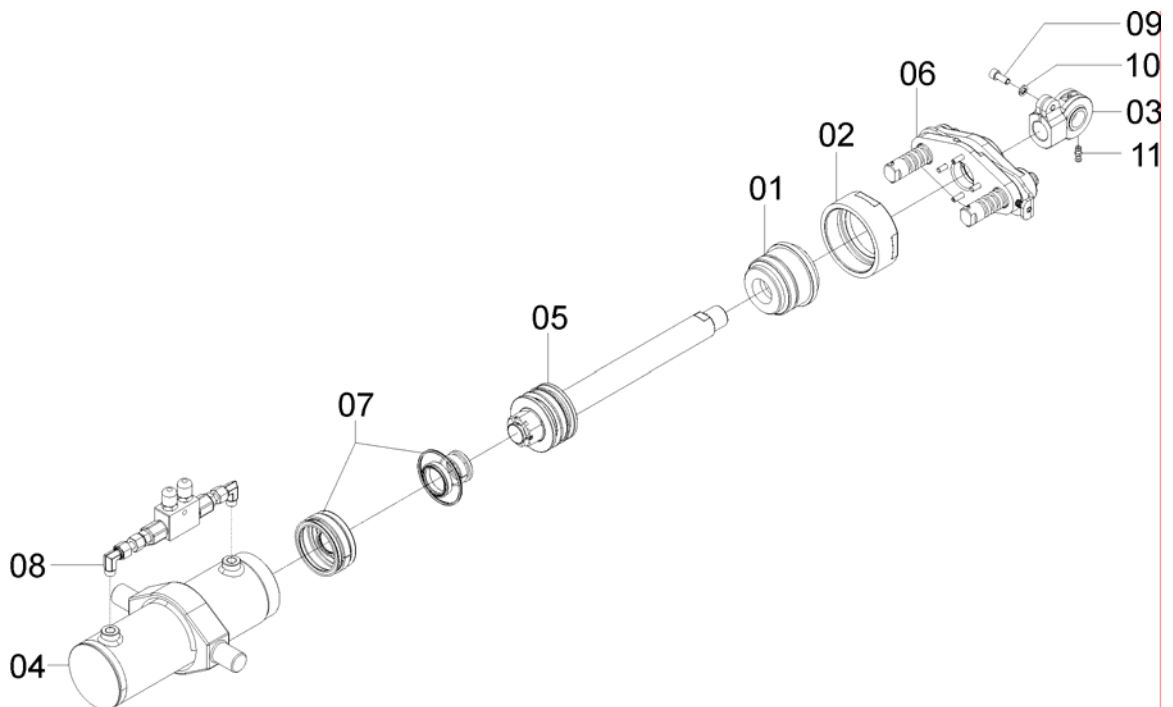
Catálogo de Peças

TDNG 520



25126201 - CJ. CILINDRO DIAMENTRO 100 COM REGULADOR TDNG 520

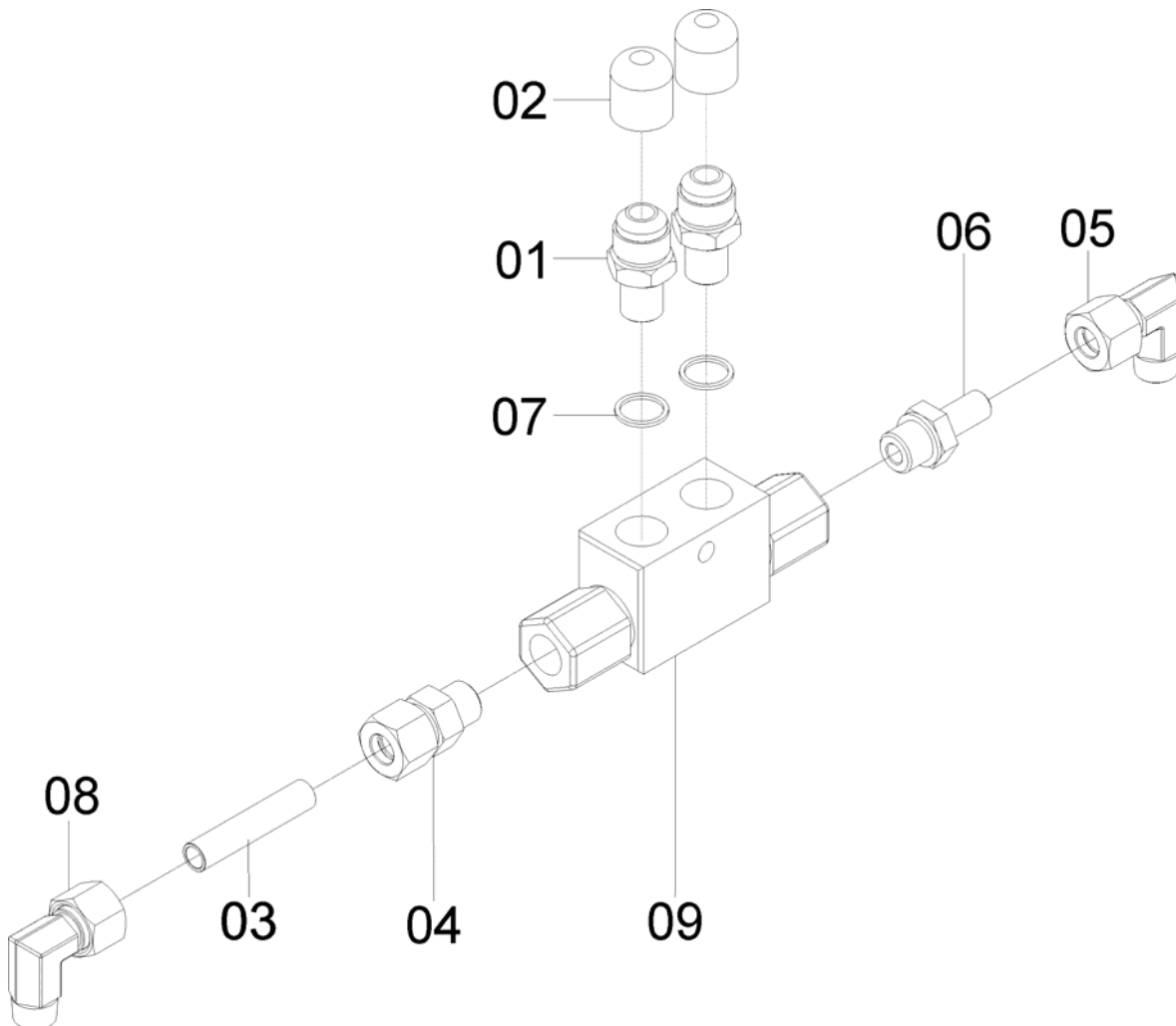
REF.	CÓDIGO	DENOMINAÇÃO	QT./CJ.
01	25120018	TAMPA INTERNA.....	1
02	25120019	TAMPA EXTERNA.....	1
03	25121700	CJ. ROTULA.....	1
04	25122100	CJ. CAMISA.....	1
05	25125701	CJ. HASTE 100.....	1
06	25125703	CJ. TRAVA CILINDRO.....	1
07	25125704	KIT REPARO P/ CILINDRO 2512.....	1
08	25126102	CJ. VÁLVULA CILINDRO LEVANTE.....	1
09	811710025	PARAFUSO CAB. CIL. SEXT. INT. M 10 X 25.....	1
10	83010110	ARRUELA DE PRESSÃO M 10.....	1
11	84300618	GRAXEIRA RETA 6X1.....	1





25126102 - CJ. VÁLVULA CILINDRO LEVANTE

REF.	CÓDIGO	DENOMINAÇÃO	QT./ CJ.
01	05022232	ADAPTADOR MACHO.....	2
02	08500003	TAMPÃO CONEXÃO CILINDRO.....	2
03	25120038	TUBO CILINDRO LEVANTE LINHAS.....	1
04	86010001	CONEXÃO UMS-12LX3/8 BSP-Q.....	1
05	86010002	CONEXÃO JMS-12LX3/8 NPT.....	1
06	86010003	CONEXÃO AMS-12X3/8 BSP-Q.....	1
07	86010004	JUNTA VEDAÇÃO J36.3/8 BSP (REF. EVK).....	2
08	86010005	CONEXÃO JMS-12LX3/8 NPTXDIAM.2mm.....	1
09	86319031	VÁLVULA DE RETENÇÃO PIL. VBPD/LXC/3/8" BSP.....	1



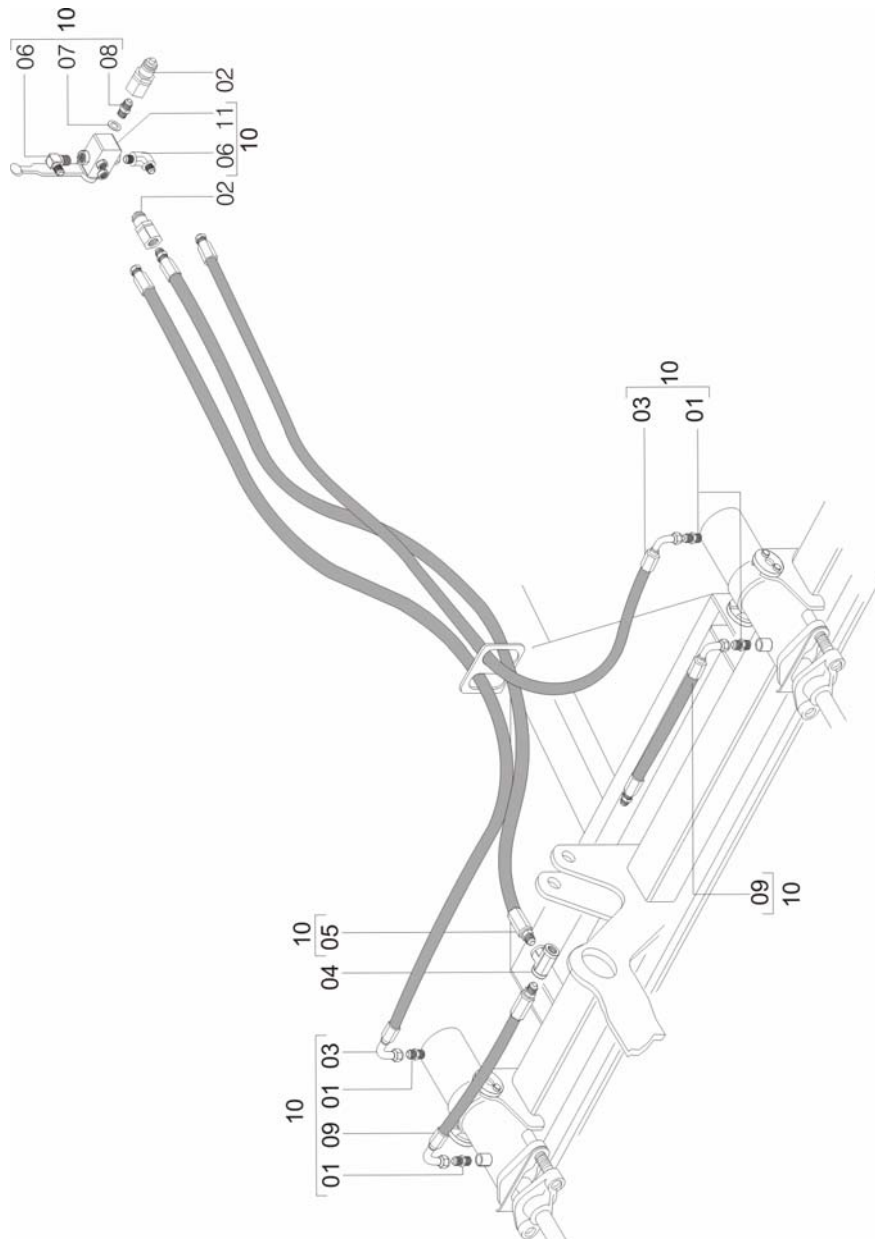
Catálogo de Peças

TDNG 520



25125900 - CJ. SISTEMA HIDRÁULICO COM VÁLVULA DIVISORA

REF.	CÓDIGO	DENOMINAÇÃO	QT./ CJ.
01	05182596	ENGATE RÁPIDO NPT1/2 MACHO	2
02	05372662	TEE FÊMEA 140 8.8.8 C	1
03	25125901	CJ. MANGUEIRAS TDNG 520	1
04	05022021	ADAPTADOR MACHO NPTF/ MACHO	4
05	05282232	REGISTRO ESFERA 3/8	4
06	05351220	JOELHO MACHO 2024-0610 S	2
07	15120027	ADAPTADOR DA VÁLVULA	1
08	25121400	CJ. MANGUEIRA ½ X 1300 TDNG 520	2
09	25121500	CJ. MANGUEIRA ½ X 4 800 TDNG 520	2
10	25121600	CJ. MANGUEIRA ½ X 3 800 TDNG 520	1
11	90112116	ANEL O'RING 2-116	1

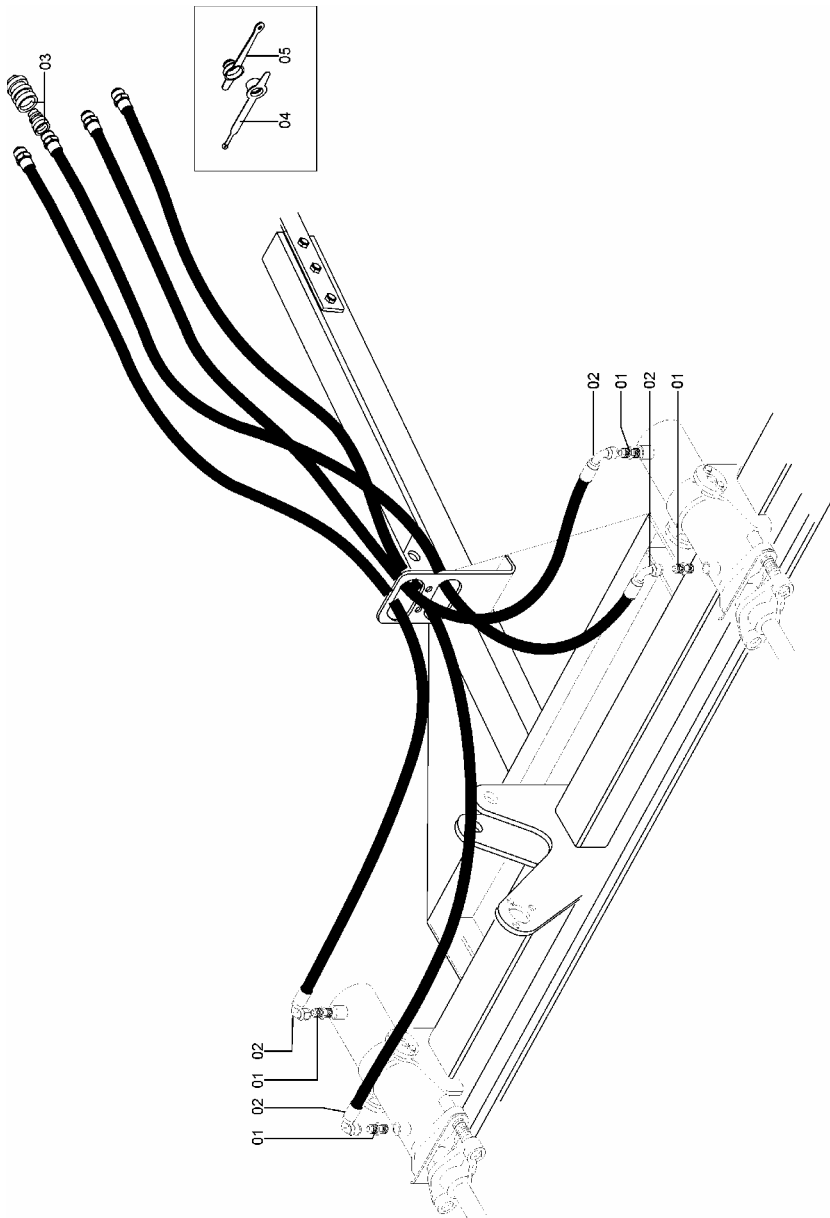




Catálogo de Peças

TDNG 520

25126000 - CJ. SISTEMA HIDRÁULICO 4 SAÍDAS TDNG 520





25126000 - CJ. SISTEMA HIDRÁULICO 4 SAÍDAS TDNG 520

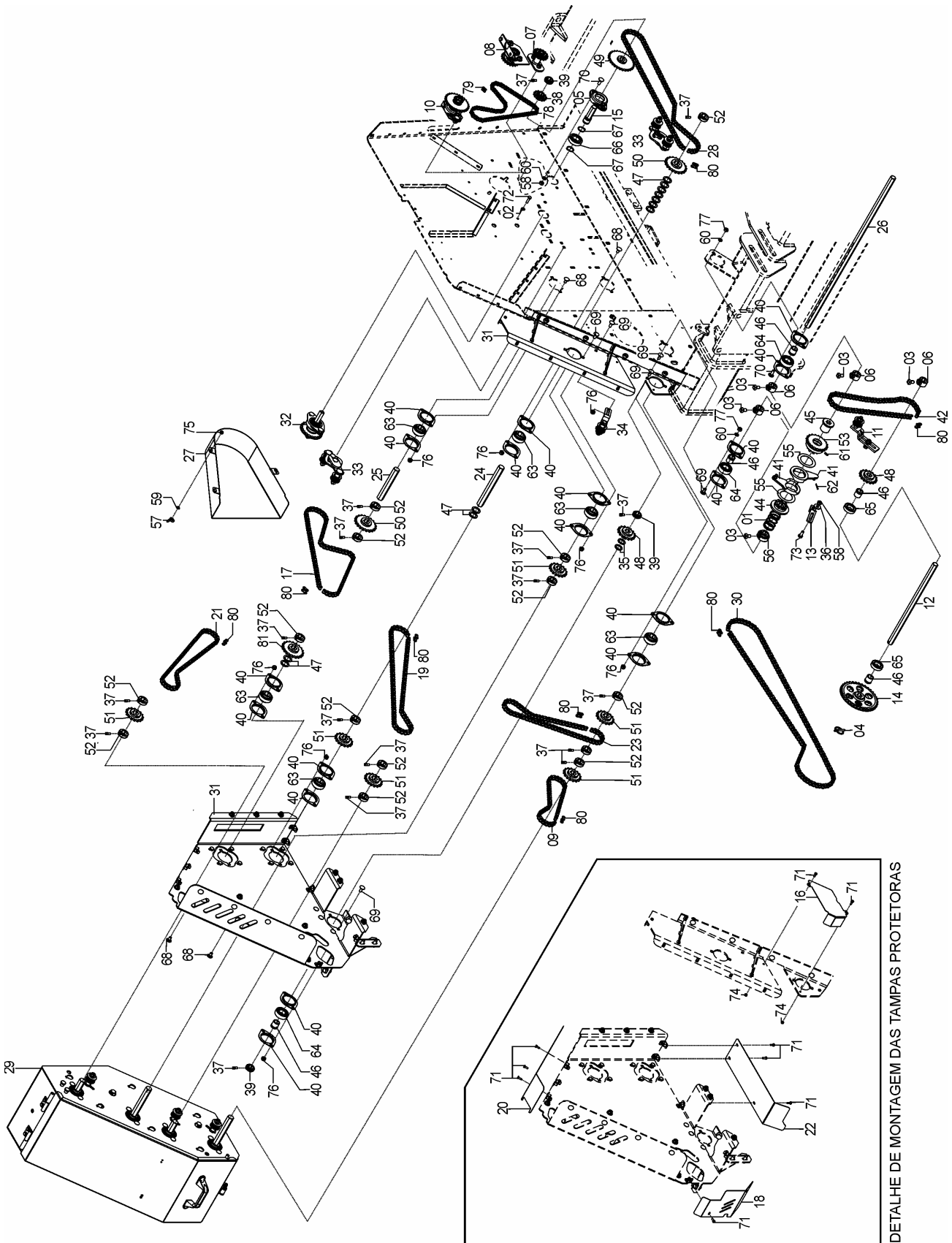
REF.	CÓDIGO	DENOMINAÇÃO	QT./ CJ.
01	05022021	ADAPTADOR MACHO NPTF/MACHO	4
02	25123800	CJ. MANGUEIRA 1/2"X 5000	4
03	05182596	ENGATE RÁPIDO NPT 1/2" MACHO	4
04	05010053	TAMPA EXTERNA ENGATE RÁPIDO	4
05	05010054	TAMPA INTERNA ENGATE RÁPIDO	4



Catálogo de Peças

TDNG 520

25345600 – CJ. TRANSMISSÃO CAIXA DE CAMBIO TDNG 520



DETALHE DE MONTAGEM DAS TAMPAS PROTETORAS



25345600 – CJ. TRANSMISSÃO CAIXA DE CAMBIO TDNG 520

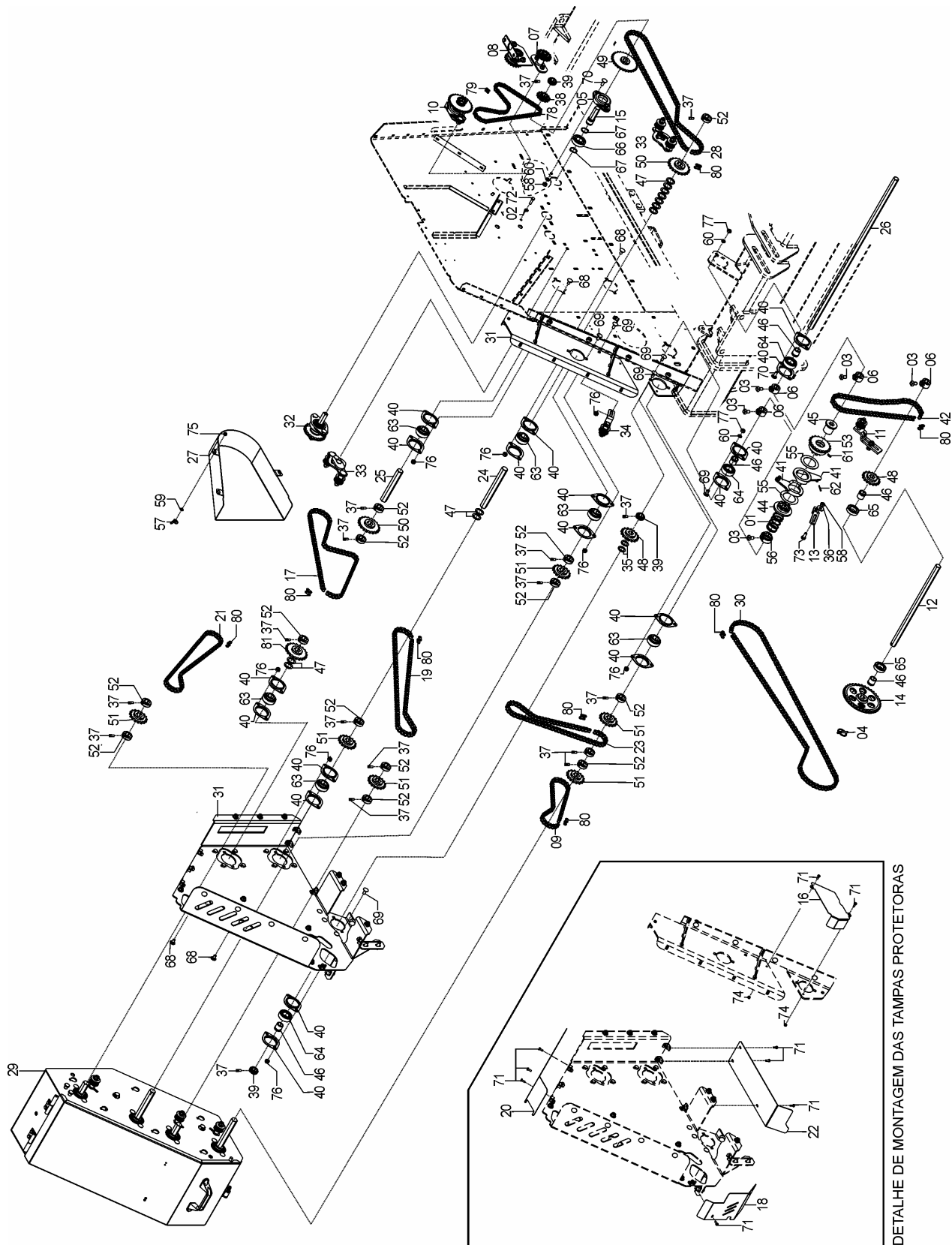
REF.	CÓDIGO	DESCRIÇÃO	QT./ CJ.
01	01030017	MOLA.....	2
02	03070070	ARRUELA LISA.....	6
603	03100024	PARAFUSO.....	10
04	18010011	PINO TRAVA 1/4X2.....	2
05	25060014	MANCAL.....	2
06	25060019	BATENTE.....	8
07	25065002	CJ. ESTICADOR.....	2
08	25065004	CJ. MANCAL DIREITO.....	1
08	25065005	CJ. MANCAL ESQUERDO.....	1
09	91111050	CORRENTE DE ROLOS ASA 50 (49 ELOS).....	2
10	25065018	CJ. INVERSOR 14Z/28Z.....	2
11	25065020	CJ. ESTICADOR TDNG 420.....	2
12	25340002	EIXO INFERIOR.....	2
13	25340003	REGULADOR DA CATRACA TDNG 420.....	2
14	25340022	ENGRENAGEM 42x190,83xZ36xS22,3.....	2
15	25340034	APOIO CENTRALIZADOR TRANSM. TDNG.....	2
16	25340045	FECHAMENTO SINALIZAÇÃO DIR.....	1
16	25340046	FECHAMENTO SINALIZAÇÃO ESQ.....	1
17	91111050	CORRENTE DE ROLOS ASA 50 (89 ELOS).....	2
18	25340047	EXTREMIDADE SEPARADORA CARENAGEM INFERIOR DIR.....	1
18	25340048	EXTREMIDADE SEPARADORA CARENAGEM INFERIOR ESQ.....	1
19	91111050	CORRENTE DE ROLOS ASA 50 (93 ELOS).....	2
20	25340049	EXTREMIDADE SEPARADORA CARENAGEM SUPERIOR DIR.....	1
20	25340050	EXTREMIDADE SEPARADORA CARENAGEM SUPERIOR ESQ.....	1
21	91111050	CORRENTE DE ROLOS ASA 50 (77 ELOS).....	2
22	25340058	CARENAGEM INFERIOR DA CAIXA DIR.....	1
22	25340059	CARENAGEM INFERIOR DA CAIXA ESQ.....	1
23	91111050	CORRENTE DE ROLOS ASA 50 (67 ELOS).....	2
24	25340066	APOIO CENTRALIZADOR DAS ENGR. 1".....	2
25	25340067	APOIO CENTRALIZADOR DAS ENGR. 1".....	2
26	25340068	APOIO CENTR. CATRACA CX. CAMBIO TDNG 420.....	2
27	25340071	EXTREMIDADE SEPARADORA DA PROTEÇÃO DIR.....	1
27	25340072	EXTREMIDADE SEPARADORA DA PROTEÇÃO ESQ.....	1
28	91111050	CORRENTE DE ROLOS ASA 50 (109 ELOS).....	2
29	25345201	CJ. CAIXA DE CÂMBIO DIR. TDNG.....	1
29	25345202	CJ. CAIXA DE CÂMBIO ESQUERDA TDNG.....	1
30	91111050	CORRENTE DE ROLOS ASA 50 (151 ELOS).....	2
31	25345601	CJ. SUPORTE CX. DE CAMBIO TDNG 520.....	1
32	25345206	CJ. ORIENTADOR EIXO ADUBO CX. CAMBIO.....	2
33	25345208	CJ. ESTICADOR CX DE CAMBIO.....	4
34	25345209	CJ. ESTICADOR MENOR CX. DE CAMBIO.....	2
35	26080004	ARRUELA.....	4
36	28040025	ARRUELA.....	2
37	28060025	PARAFUSO RECARTEILHADO.....	36
38	28060055	ENGRENAGEM Z-14.....	2
39	28060062	BATENTE.....	6
40	28060073	MANCAL FLANGEADO.....	36
41	28230003	BRAÇO ESQUERDO.....	2



Catálogo de Peças

TDNG 520

25345600 – CJ. TRANSMISSÃO CAIXA DE CAMBIO TDNG 520 (CONTINUAÇÃO)



DETALHE DE MONTAGEM DAS TAMPAS PROTETORAS



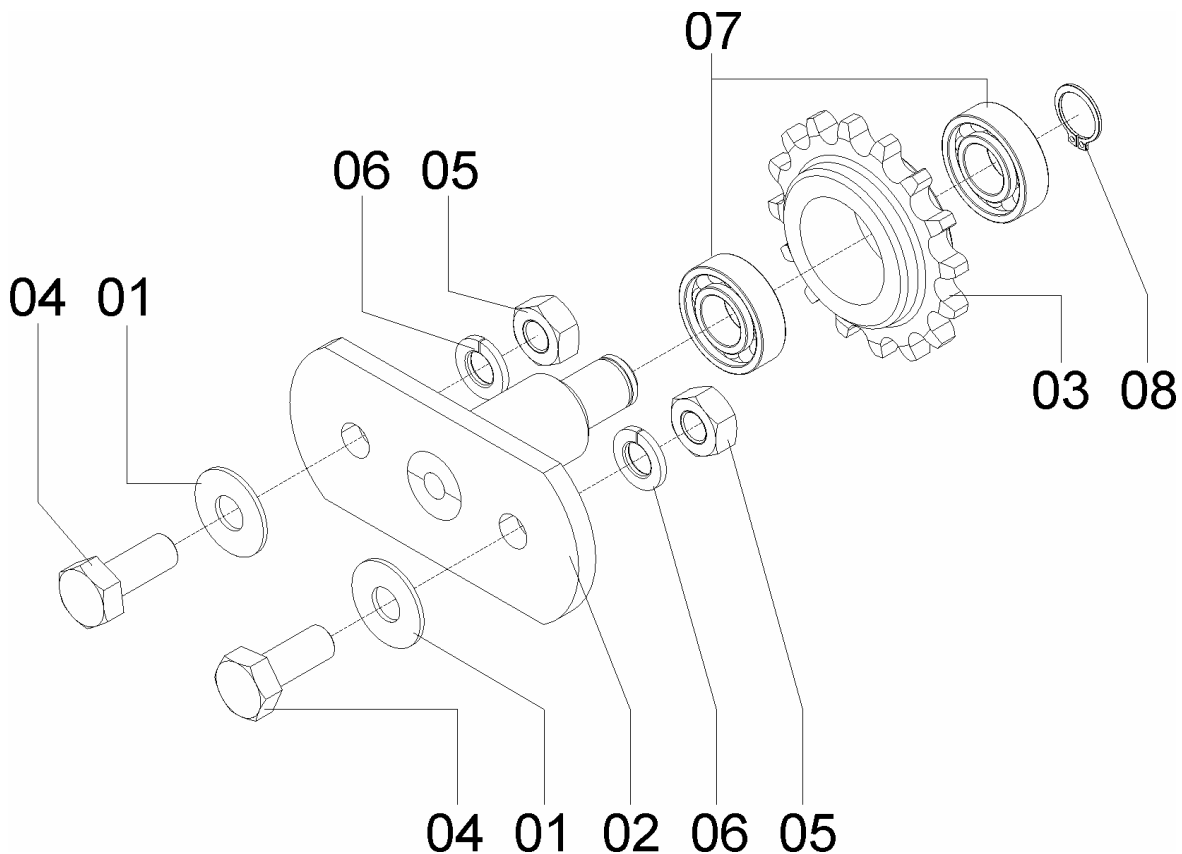
25345600 – CJ. TRANSMISSÃO CAIXA DE CAMBIO TDNG 520 (CONTINUAÇÃO)

REF.	CÓDIGO	DESCRIÇÃO	QT./CJ.
41	28230004	BRAÇO DIREITO	2
42	91111050	CORRENTE DE ROLOS ASA 50 (63 ELOS)	2
43	28230005	BUCHA DENTADA DIREITA.....	1
44	28230006	BUCHA DENTADA ESQ.	1
45	28230007	BUCHA CATRACA.....	2
46	35050047	BUCHA	10
47	36050034	ARRUELA S.26mm	14
48	56040017	ENGRENAGEM Z-16 S22.32.....	4
49	56040024	ENGRENAGEM Z 28	2
50	56040049	ENGRENAGEM Z-20	4
51	56040052	ENGRENAGEM Z-16	12
52	58030088	BATENTE	30
53	58060009	ENGREN. ESQ. CATRACA	1
54	58060010	ENGREN. DIR. CATRACA.....	1
55	58060053	ARRUELA.....	4
56	61060029	BATENTE CATRACA.....	2
57	82020708	PORCA BORB M8.....	6
58	82050710	PORCA SEXTAVADA M10	6
59	83010108	ARRUELA PRESSÃO M8	6
60	83010110	ARRUELA PRESSÃO M10	12
61	84300618	GRAXEIRA R. 6x1.....	2
62	85001235	CONTRAPINO 1/8x1.....	2
63	88110864	ROLAMENTO ESF. F110864 1"	12
64	88200230	ROLAMENTO ORAE 30 NPPB.....	6
65	88606006	ROLAMENTO DE ESFERAS 6006 2RS.....	4
66	88606206	ROLAMENTO DE ESFERAS 6206 2RS.....	2
67	90220030	ANEL ELÁSTICO P/ EIXO E-30.....	4
68	816810020	PARAFUSO CAB.CIL. P. Q. (FRANCÊS) M10X20 8.8	16
69	816810025	PARAFUSO CAB.CIL. P. Q. (FRANCÊS) M10X25 8.8	20
70	816810030	PARAFUSO CAB.CIL. P. Q. (FRANCÊS) M10X30 8.8	8
71	818806016	PARAFUSO CAB SEX M6X16 8.8	20
72	818808030	PARAFUSO CAB SEX M8X30 8.8.....	6
73	818810025	PARAFUSO CAB. SEX. M10X25 8.8.....	2
74	8200070608	PORCA AUTOTR. DIN980 MA 06-8 DS	4
75	8200070808	PORCA AUTOTR. DIN 985 MA 8-8	6
76	8200071008	PORCA AUTOTR. DIN980 MA 10-8 DS	30
77	8205071008	PORCA SEXTAVADA DIN934 MA10-8	8
78	91126000	CORRENTE DE ROLOS ASA 40 (83 ELOS)	2
79	91226000	EMENDA ASA 40	2
80	91225000	EMENDA ASA 50	16
81	56040050	ENGRENAGEM Z-19	2



25065002 - C.J. ESTICADOR

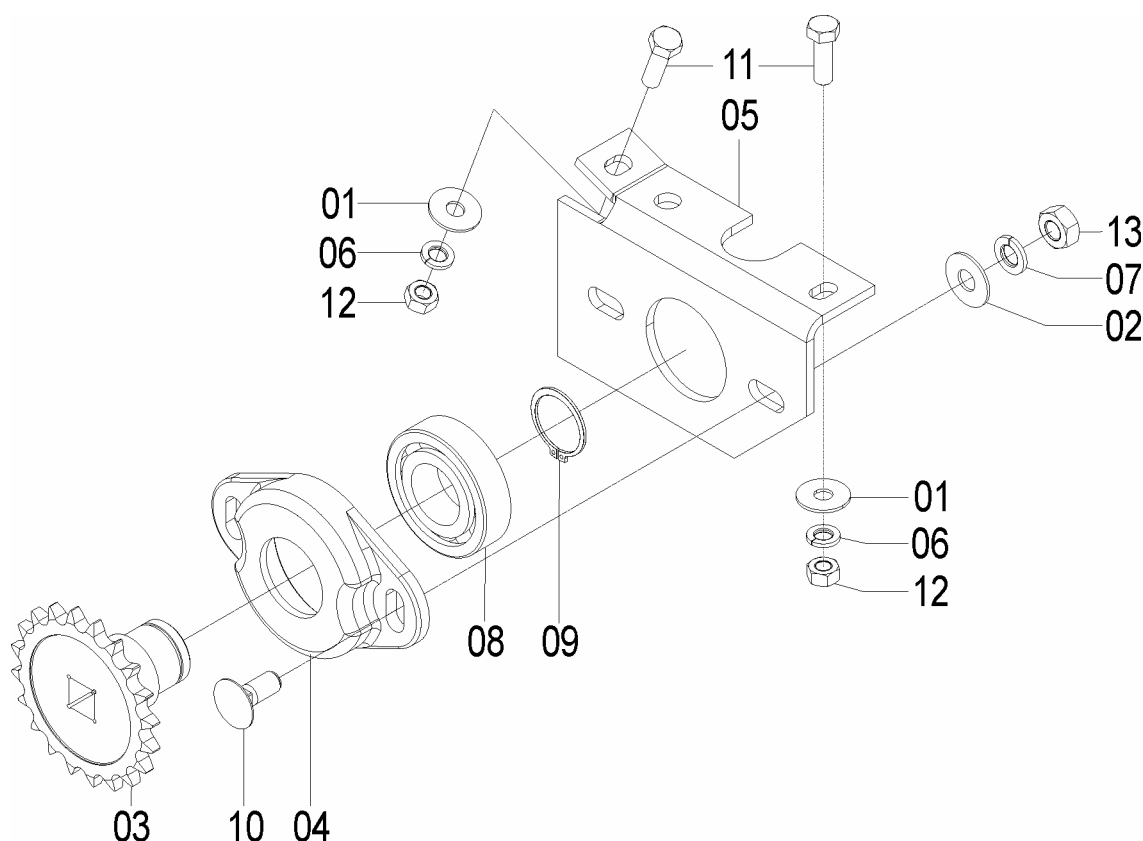
REF.	CÓDIGO	DENOMINAÇÃO	QT./CJ.
01	01030053	ARRUELA LISA.....	2
02	25060200	CJ. PINO.....	1
03	28060059	ENGRENAGEM 16 Z.....	1
04	818710025	PARAF. CABEÇA SEXTAVADA M 10X25.....	2
05	82050710	PORCA SEXT. M 10.....	2
06	83010110	ARRUELA DE PRESSÃO M 10.....	2
07	88606002	ROLAMENTO ESFÉRICO 6002 2 RS.....	2
08	90220015	ANEL ELÁSTICO PARA EIXO E-15.....	1





25065004 - CJ. MANCAL DIREITO
25065005 - CJ. MANCAL ESQUERDO

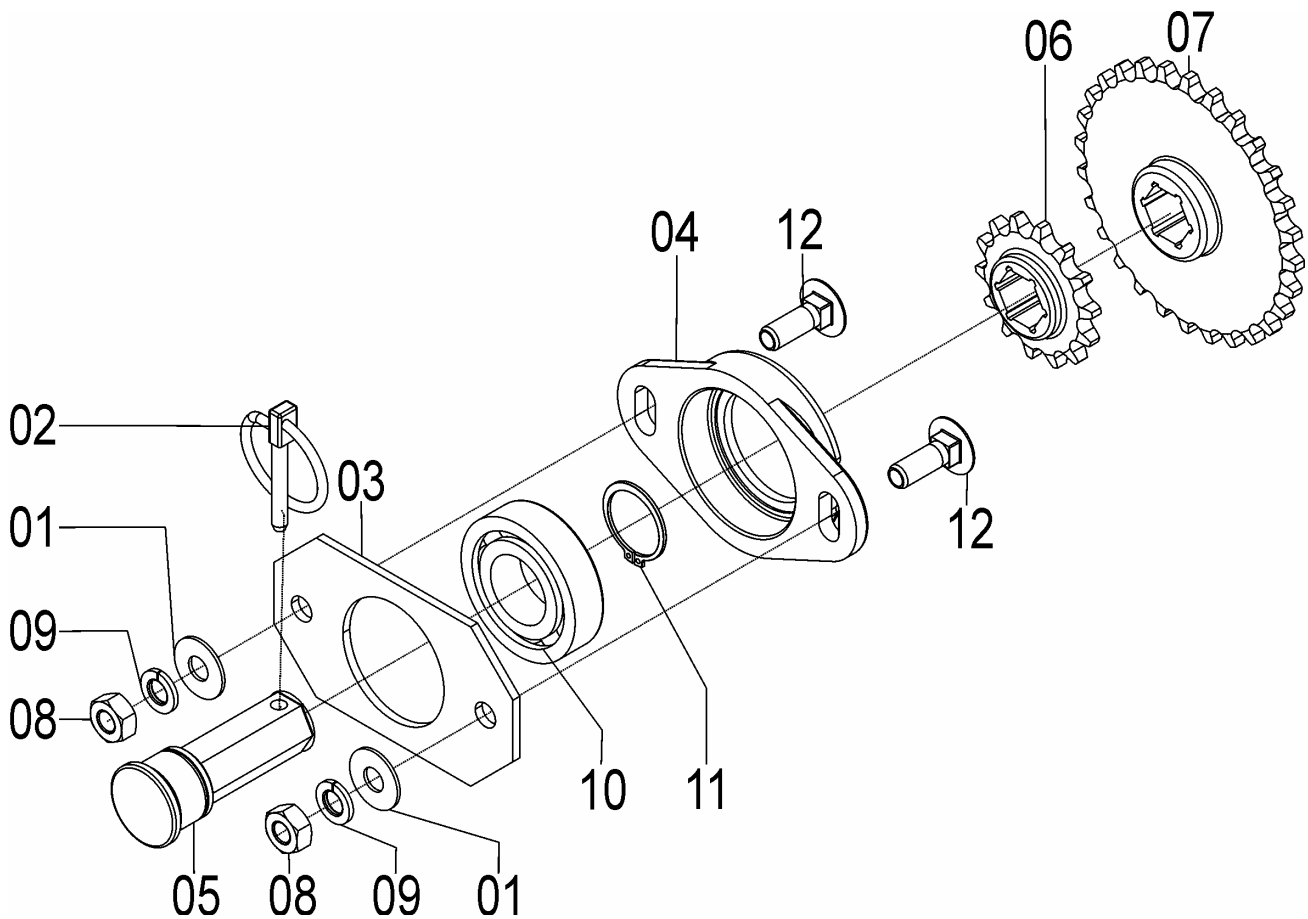
REF.	CÓDIGO	DENOMINAÇÃO	QT./CJ.	
			DIR.	ESQ.
01	01020010	ARRUELA LISA	2	2
02	01030053	ARRUELA LISA	2	2
03	26080005	ENGRENAGEM 20 Z.....	1	1
04	28040034	MANCAL EXTERNO.....	1	1
05	61060021	SUPORTE DIREITO.....	1	-
05	61060022	SUPORTE ESQUERDO.....	-	1
06	83010108	ARRUELA DE PRESSÃO M 8	2	2
07	83010110	ARRUELA DE PRESSÃO M 10	2	2
08	88606206	ROLAMENTO ESFÉRICO 6206 2 RS.....	1	1
09	90220030	ANEL ELÁSTICO PARA EIXO E-30.....	1	1
10	816810025	PARAF. CABEÇA CILÍNDRICA PESC. QUAD. M 10X25 (8.8)	2	2
11	818708025	PARAF. CABEÇA SEXTAVADA M 8 X 25.....	2	2
12	8205070808	PORCA SEXT. M 8.....	2	2
13	8205071008	PORCA SEXT. M 10.....	2	2





25065018 - C.J. INVERSOR 14 Z / 28 Z

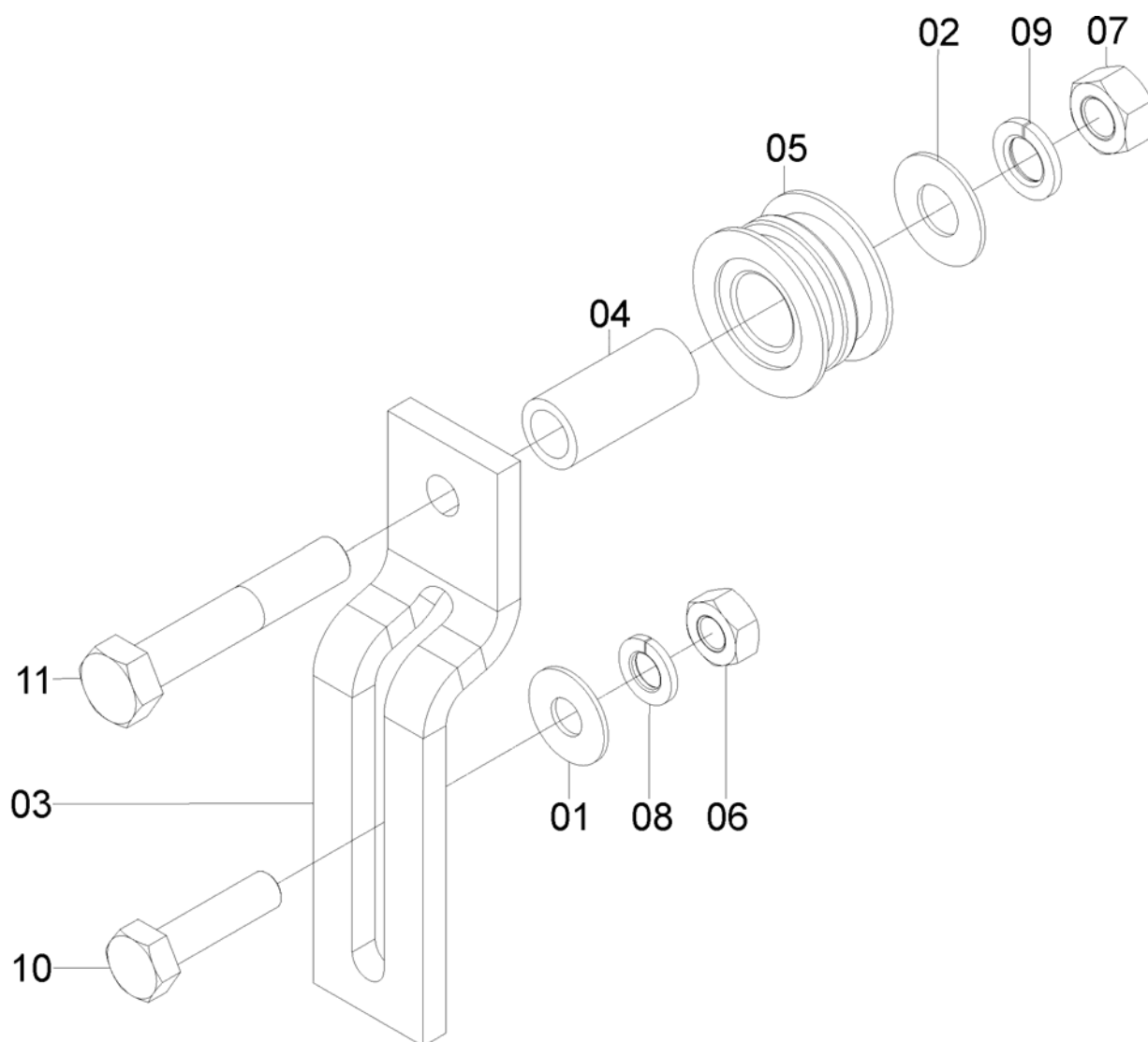
REF.	CÓDIGO	DENOMINAÇÃO	QT./CJ.
01	01030053	ARRUELA.....	2
02	18010011	PINO TRAVA 1/4X2.....	1
03	25060006	CALÇO.....	1
04	25060014	MANCAL.....	1
05	25340019	EIXO SEXTAVADO/ REDONDO.....	1
06	25340020	ENGRENAGEM 14 Z.....	1
07	28060051	ENGRENAGEM Z 28.....	1
08	82050710	PORCA SEXTAVADA M10.....	2
09	83010110	ARRUELA PRESSÃO M10.....	2
10	88606206	ROLAMENTO DE ESFERAS 6206 2RS.....	1
11	90220030	ANEL ELÁSTICO P/ EIXO E-30.....	1
12	816810030	PARAFUSO CAB. CIL. P. Q. (FRANCÊS) M10X30 8.8.....	2





25065020 – CJ. ESTICADOR TDNG 420/520

REF.	CÓDIGO	DENOMINAÇÃO	QT./ CJ.
01	01030053	ARRUELA.....	1
02	01040034	ARRUELA LISA.....	1
03	26330019	SUPORE DO ESTICADOR.....	1
04	35050015	BUCHA.....	1
05	58060014	ROLETE ESTICADOR.....	1
06	82050710	PORCA SEXTAVADA M 10.....	1
07	82050712	PORCA SEXTAVADA M 12.....	1
08	83010110	ARRUELA DE PRESSÃO M 10.....	1
09	83010112	ARRUELA DE PRESSÃO M 12.....	1
10	818710040	PARAFUSO CAB. SEXT. M 10X40.....	1
11	818712070	PARAFUSO CAB. SEXT. M 12X70.....	1

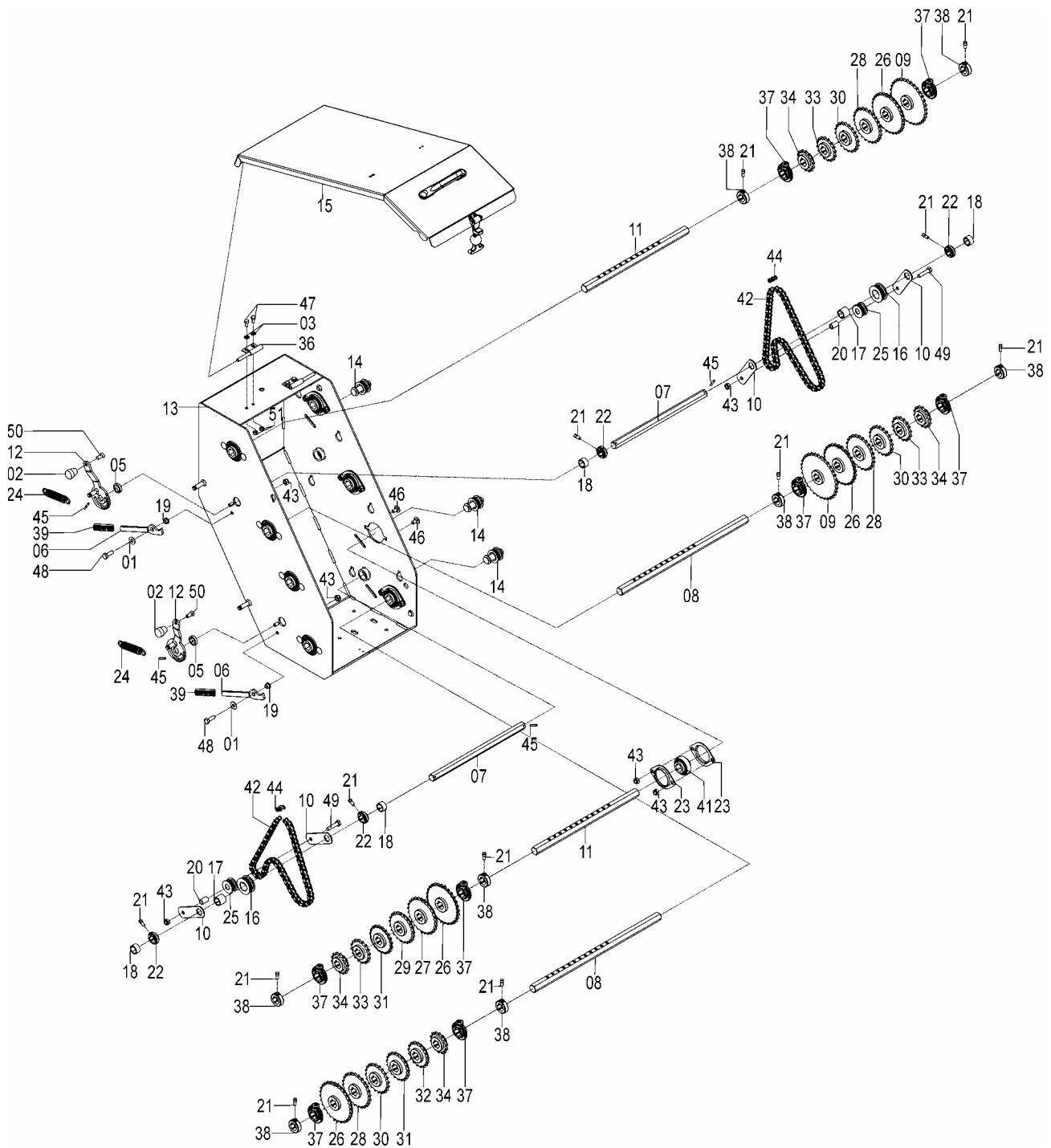




Catálogo de Peças

TDNG 520

25345201 - CJ. CAIXA DE CÂMBIO DIR. TDNG
25345202 - CJ. CAIXA DE CÂMBIO ESQUERDA TDNG





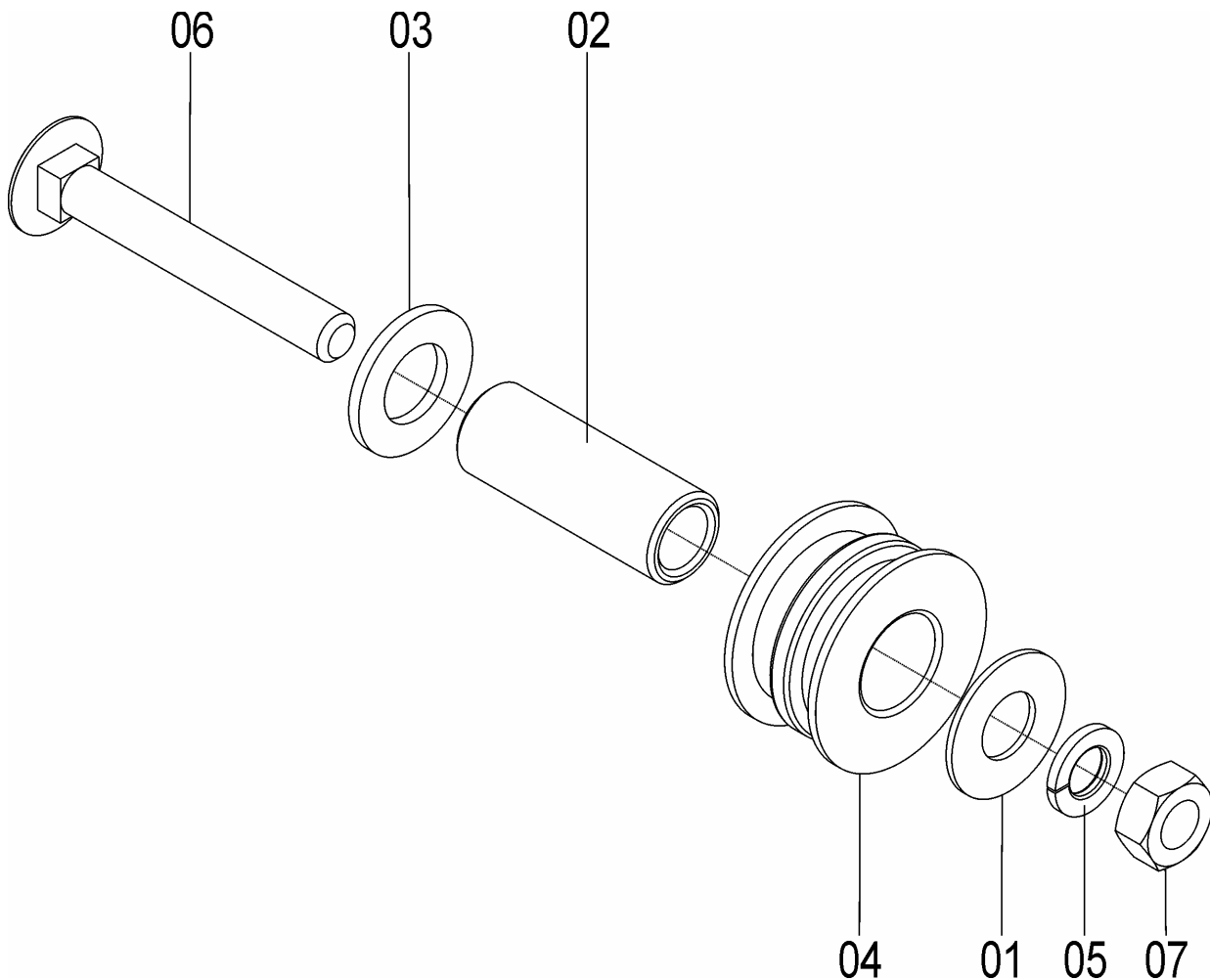
25345201 - CJ. CAIXA DE CÂMBIO DIR. TDNG
25345202 - CJ. CAIXA DE CÂMBIO ESQUERDA TDNG

REF.	CÓDIGO	DESCRIÇÃO	QT./CJ.	
			25345201	25345202
01	01030053	ARRUELA	2	2
02	03040025	MANIPULO	2	2
03	03070070	ARRUELA LISA	4	4
04	17000387	ENGATE FECHO.....	1	1
05	22240043	Encosto	2	2
06	25060054	TRAVA ESQUERDA	2	2
07	25340036	APOIO CENTRALIZADOR 7/8 CX. TDNG	2	2
08	25340037	APOIO CENTRALIZADOR DAS ENGR. 1"	2	2
09	25340056	ENGRENAGEM Z-32 S25.4	2	2
10	25340062	SUORTE ESTICADOR.....	4	4
11	25340065	APOIO CENTRALIZADOR DAS ENGR. 1"	2	2
12	25340400	CONJUNTO OBSTACULIZADOR MÓVEL DIR.	2	-
12	25340300	CONJUNTO OBSTACULIZADOR MÓVEL ESQ.	-	2
13	25340900	CJ. CAIXA DE CAMBIO DIR.	1	-
13	25340800	CJ. CAIXA DE CAMBIO ESQ.	-	1
14	25345203	CJ. ESTICADOR CX. DE CAMBIO	3	3
15	25345210	CJ. MONTAGEM DO PROTETOR DIREITO	1	-
15	25345211	CJ. MONTAGEM DO PROTETOR ESQUERDO	-	1
16	26330047	ROLETE ESTICADOR.....	2	2
17	26330048	BUCHA SEXT. INT. 22.55X26.....	2	2
18	26330050	BUCHA SEXT. INT. 22.55X16.....	4	4
19	28020012	BUCHA	2	2
20	28040076	BUCHA	2	2
21	28060025	PARAFUSO RECARILHADO	12	12
22	28060062	BATENTE	4	4
23	28060073	MANCAL FLANGEADO.....	16	16
24	28480064	MOLA TRAÇÃO.....	2	2
25	56040027	ROLETE ESTICADOR.....	2	2
26	56040045	ENGRENAGEM Z-28.....	4	4
27	56040046	ENGRENAGEM Z-25.....	1	1
28	56040047	ENGRENAGEM Z-24.....	3	3
29	56040048	ENGRENAGEM Z-21.....	1	1
30	56040049	ENGRENAGEM Z-20.....	3	3
31	56040050	ENGRENAGEM Z-19.....	2	2
32	56040051	ENGRENAGEM Z-17.....	1	1
33	56040052	ENGRENAGEM Z-16.....	3	3
34	56040054	ENGRENAGEM Z-14.....	4	4
35	56064800	CJ. DOBRADIÇA ESQ.....	1	1
36	56064900	CJ. DOBRADIÇA DIR.	1	1
37	56196100	CJ. POSICIONADOR 1'.....	8	8
38	58030088	BATENTE	8	8
39	60040010	PROTEÇÃO.....	2	2
40	87300410	REBITE AL. POP CAB ABAULADA 4x10.....	2	2
41	88110864	ROLAMENTO ESF. F110864 1".....	8	8
42	91111050	CORRENTE DE ROLO ASA 50 (130 ELOS)	66	66
43	8200071008	PORCA AUTOTR. DIN980 MA 10-8 DS.....	20	20
44	91225000	EMENDA ASA 50	2	2
45	92010532	PINO ELÁSTICO M5X32	4	4
46	816810020	PARAFUSO CAB.CIL. P. Q. (FRANCÊS) M10X20 8.8	16	16
47	818708016	PARAFUSO CAB. SEX. M8X16	4	4
48	818810030	PARAFUSO CAB. SEX. M10X30 8.8	2	2
49	818810045	PARAFUSO CAB. SEX. M10X45 8.8	2	2
50	819710025	PARAFUSO ESC. FENDA M10X25	2	2
51	8200070808	PORCA AUTOTR. DIN 985 MA 8-8.....	4	4



25345203 - CJ. ESTICADOR CX. DE CÂMBIO

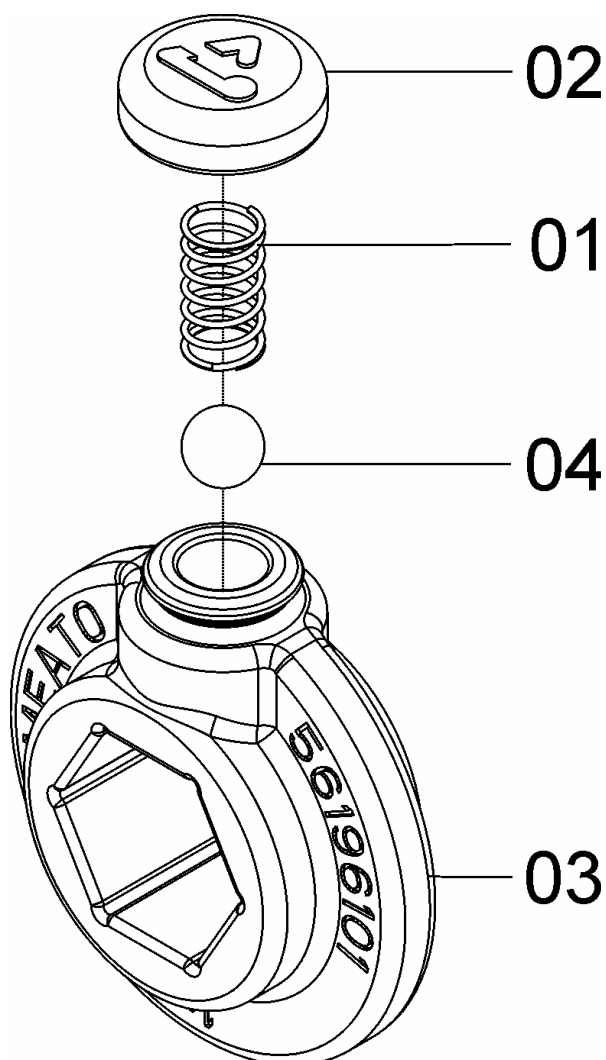
REF.	CÓDIGO	DENOMINAÇÃO	QT./CJ.
01	01040034	ARRUELA LISA	1
02	03070086	BUCHA.....	1
03	03160035	ARRUELA	1
04	58060014	ROLETE ESTICADOR.....	1
05	83010110	ARRUELA PRESSÃO M10.....	1
06	816810075	PARAFUSO CAB.CIL. P. Q. (FRANCÊS) M10X75 8.8.....	1
07	8205071008	PORCA SEXTAVADA DIN934 MA10-8.....	1





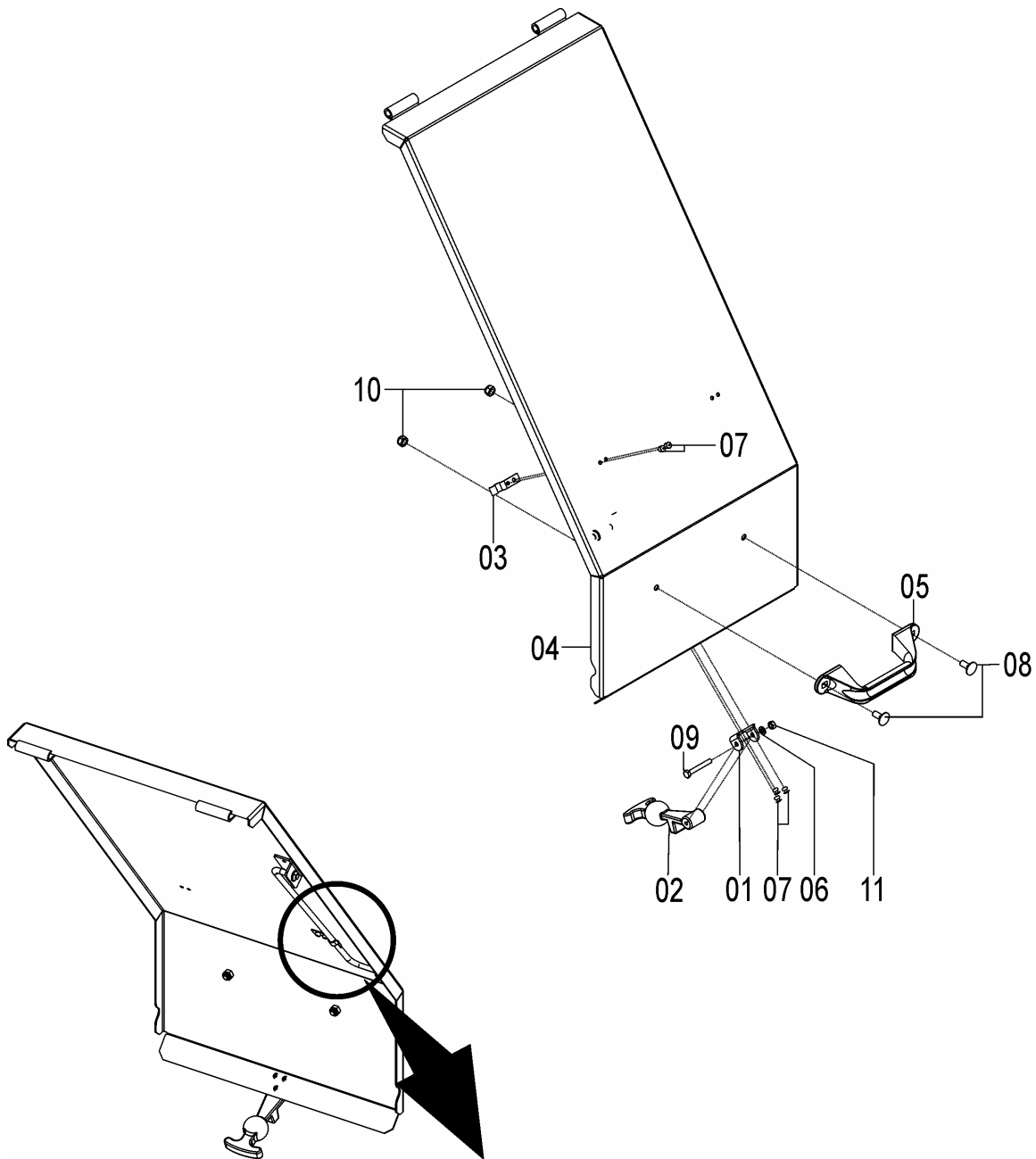
56196100 – CJ. POSICIONADOR 1”

REF.	CÓDIGO	DENOMINAÇÃO	QT./CJ.
01	03100406	MOLA GATILHO.....	1
02	56196002	TAMPA POSICIONADOR	1
03	56196101	POSICIONADOR 1"	1
04	86940008	ESFERA DE AÇO 3/8	1

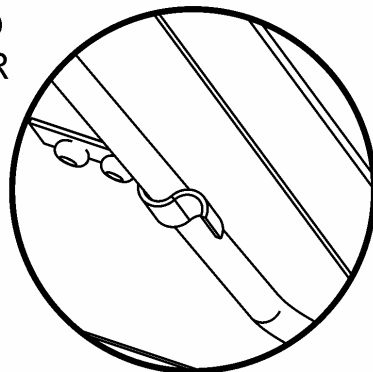




25345210 - CJ. MONTAGEM DO PROTETOR DIREITO
 25345211 - CJ. MONTAGEM DO PROTETOR ESQUERDO



VISTA POSTERIOR DO
 CJ. OBSTACULIZADOR
 DA CAIXA.
 DETALHE DA TRAVA
 DA HASTE





25345210 - CJ. MONTAGEM DO PROTETOR DIREITO
25345211 - CJ. MONTAGEM DO PROTETOR ESQUERDO

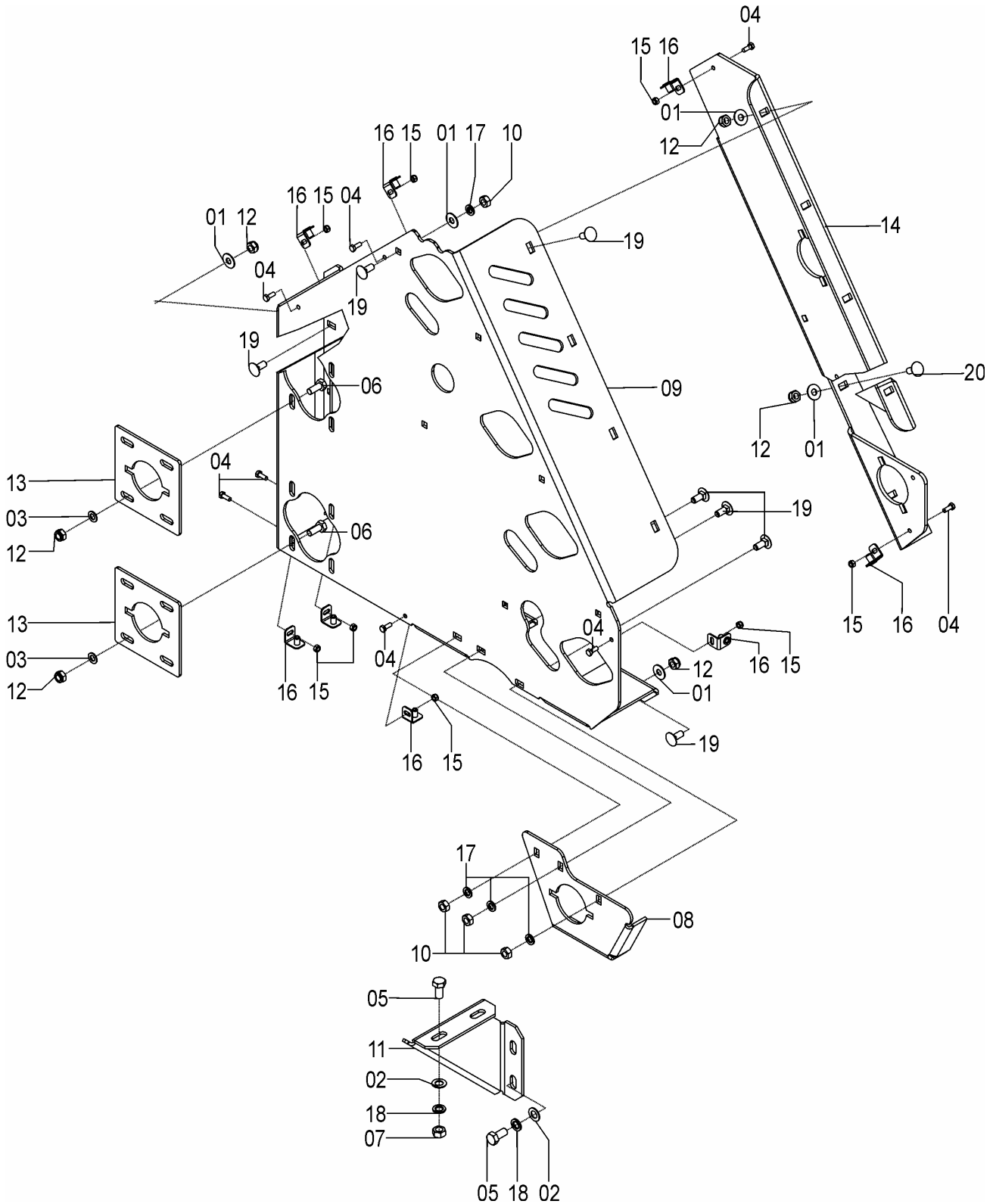
REF.	CÓDIGO	DENOMINAÇÃO	QT./ CJ.	
			25345210	25345211
01	17000385	SUPORTE DO FECHO	1	1
02	17000386	PRESILHA 1844-WOLF	1	1
03	25340075	TRAVA DA HASTE	1	1
04	25340500	CJ. OBSTACULIZADOR DA CAIXA DIREITA.....	1	-
04	25341200	CJ. OBSTACULIZADOR DA CAIXA ESQUERDA.....	-	1
05	27070009	PUXADOR DA TAMPA	1	1
06	83010106	ARRUELA PRESSÃO M6.....	1	1
07	87300407	REBITE AL. POP CAB ABAULADA 4x7	5	5
08	816808020	PARAFUSO CAB. CIL. P.Q. (FRANCÊS) M8X20 8.8	2	2
09	818806045	PARAFUSO CAB SEX M6X45 8.8	1	1
10	8200070808	PORCA AUTOTR. DIN 985 MA 8-8.....	2	2
11	8205070608	PORCA SEXTAVADA DIN934 MA06-8	1	1



Catálogo de Peças

TDNG 520

25345601 - CJ. SUPORTE CX. DE CAMBIO TDNG 520





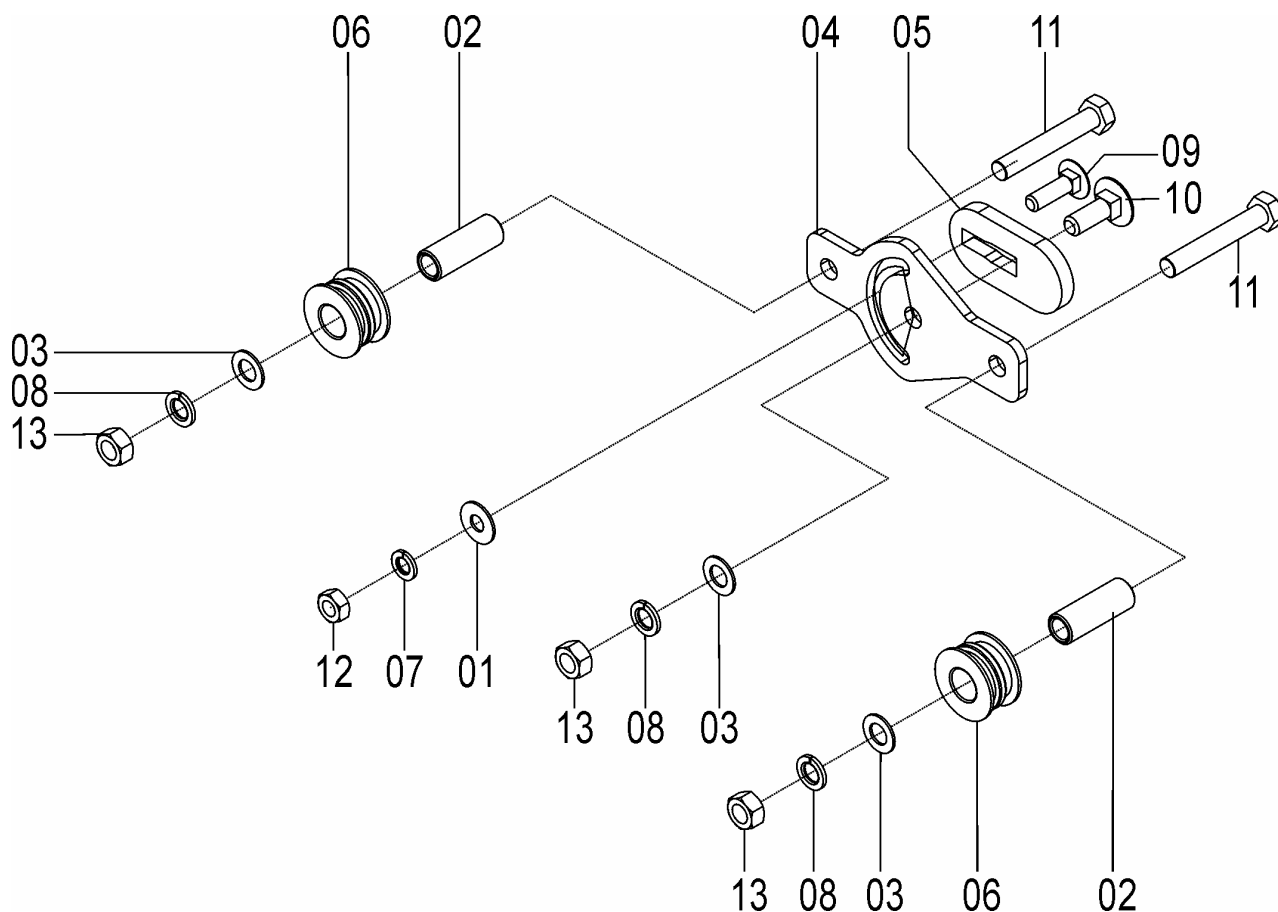
25345601 - CJ. SUPORTE CX. DE CAMBIO TDNG 520

REF.	CÓDIGO	DENOMINAÇÃO	QT./ CJ.
01	01030053	ARRUELA.....	40
02	03220028	ARRUELA.....	8
03	15070065	ARRUELA.....	16
04	818806016	PARAFUSO CAB SEX M6X16 8.8	16
05	818712025	PARAFUSO CAB. SEX. M12X25.....	8
06	818710025	PARAFUSO CAB. SEX. M10X25.....	16
07	8205071208	PORCA SEXTAVADA DIN934 MA12-8	4
08	25340039	SUPORTE ORIENTADOR ESQ.	1
08	25340040	SUPORTE ORIENTADOR DIR.....	1
09	25340080	EXTREMIDADE SEPARADORA MAIOR DIR.	1
09	25340081	EXTREMIDADE SEPARADORA MAIOR ESQ.....	1
10	8205071008	PORCA SEXTAVADA DIN934 MA10-8	17
11	25340073	EXTREMIDADE SEPARADORA REFORÇO CAIXA DIR.	1
11	25340074	EXTREMIDADE SEPARADORA REFORÇO CAIXA ESQ.....	1
12	8200071008	PORCA AUTOTR. DIN980 MA 10-8 DS	44
13	25340076	SUPORTE REGULADOR EIXO CAIXA DE CAMBIO	4
14	25341600	CJ. REFORÇO SUPORTE DIR. CX. DE CAMBIO	1
14	25341700	CJ. REFORÇO SUPORTE ESQ. CX. DE CAMBIO.....	1
15	8200070608	PORCA AUTOTR. DIN980 MA 06-8 DS	16
16	25341300	CJ. SUPORTE COM REBITE M6	16
17	83010110	ARRUELA PRESSÃO M10	18
18	83010112	ARRUELA PRESSÃO M12	8
19	816810025	PARAFUSO CAB.CIL. P. Q. (FRANCÊS) M10X25 8.8	39
20	816810030	PARAFUSO CAB.CIL. P. Q. (FRANCÊS) M10X30 8.8	8



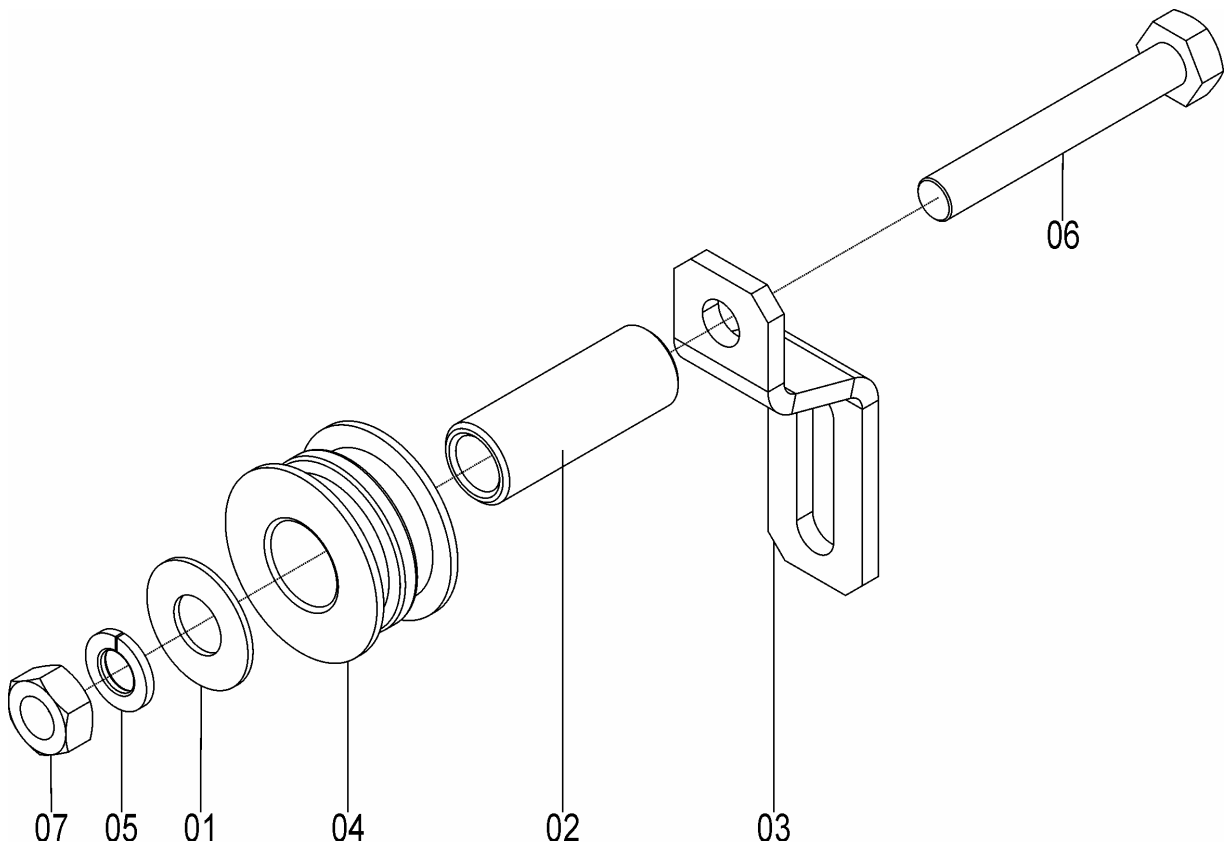
25345208 – CJ. ESTICADOR

REF. CÓDIGO	DENOMINAÇÃO	QT./ CJ.
01 01030053	ARRUELA.....	1
02 03070086	BUCHA.....	2
03 03220028	ARRUELA.....	3
04 25340063	ESTICADOR CX. DE CAMBIO.....	1
05 25340064	EXTREMIDADE SEPARADORA APOIO ESTICADOR.....	1
06 58060014	ROLETE ESTICADOR.....	2
07 83010110	ARRUELA PRESSÃO M10.....	1
08 83010112	ARRUELA PRESSÃO M12.....	3
09 816810035	PARAFUSO CAB.CIL. P. Q. (FRANCÊS) M10X35 8.8.....	1
10 816812035	PARAFUSO CAB. CIL P.Q. (FRANCÊS) M12X35 8.8.....	1
11 818812075	PARAFUSO CAB SEX M12X75 8.8.....	2
12 8205071008	PORCA SEXTAVADA DIN934 MA10-8.....	1
13 8205071208	PORCA SEXTAVADA DIN934 MA12-8.....	3





25345209 - C.J. ESTICADOR MENOR CX. DE CAMBIO



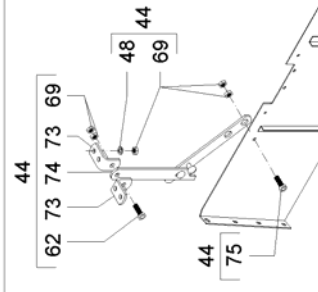
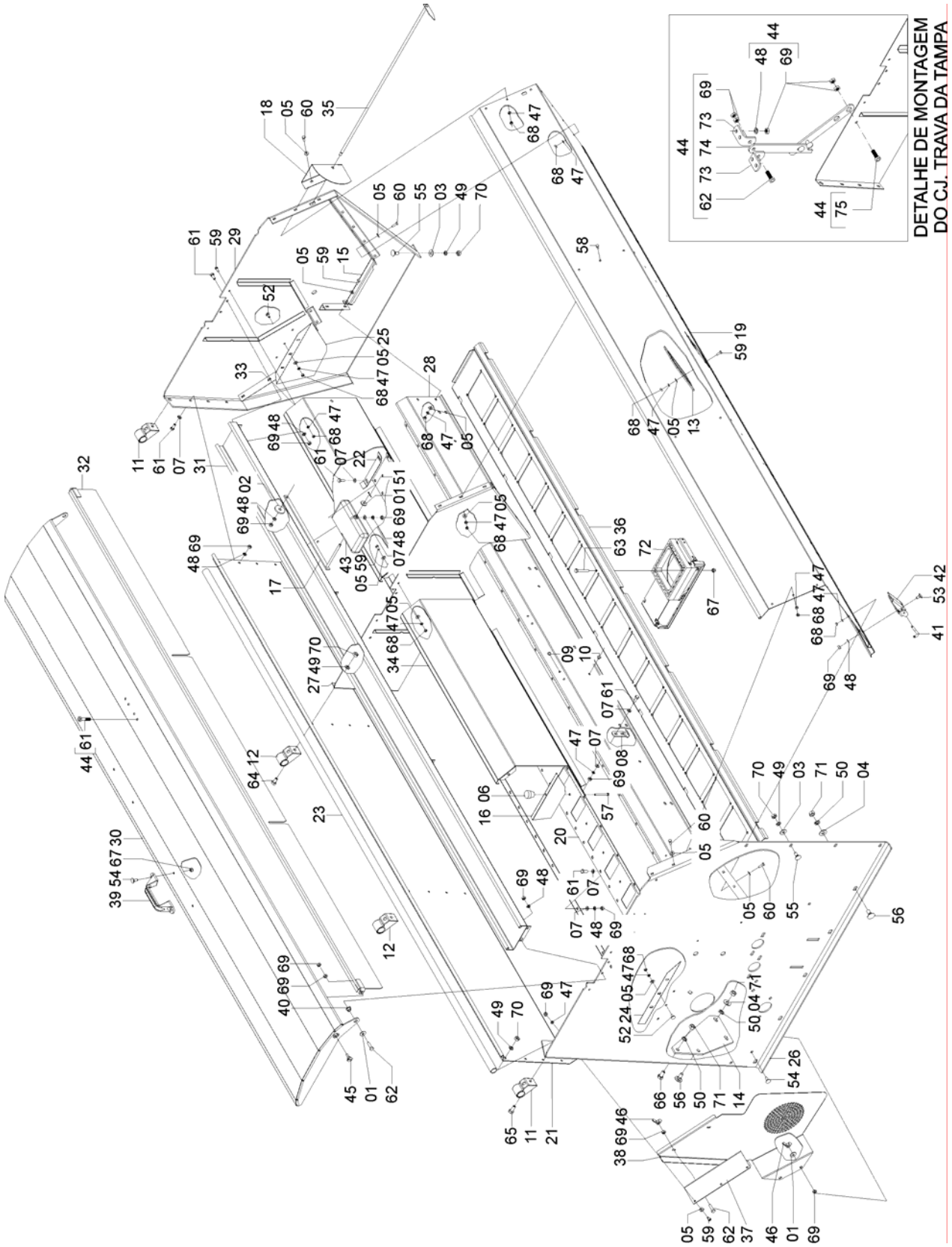


25345209 - CJ. ESTICADOR MENOR CX. DE CAMBIO

REF.	CÓDIGO	DENOMINAÇÃO	QT. CJ.
01	01040034	ARRUELA LISA.....	1
02	03070086	BUCHA.....	1
03	25340069	EXTREMIDADE SEPARADORA ESTICADOR.....	1
04	58060014	ROLETE ESTICADOR.....	1
05	83010110	ARRUELA PRESSÃO M10.....	1
06	818810070	PARAFUSO CAB. SEX. M10X70 8.8.....	1
07	8205071008	PORCA SEXTAVADA DIN934 MA10-8.....	1



25106600 - CJ. RESERVATÓRIO ADUBO / SEMENTE SEM-FIM TDNG 520



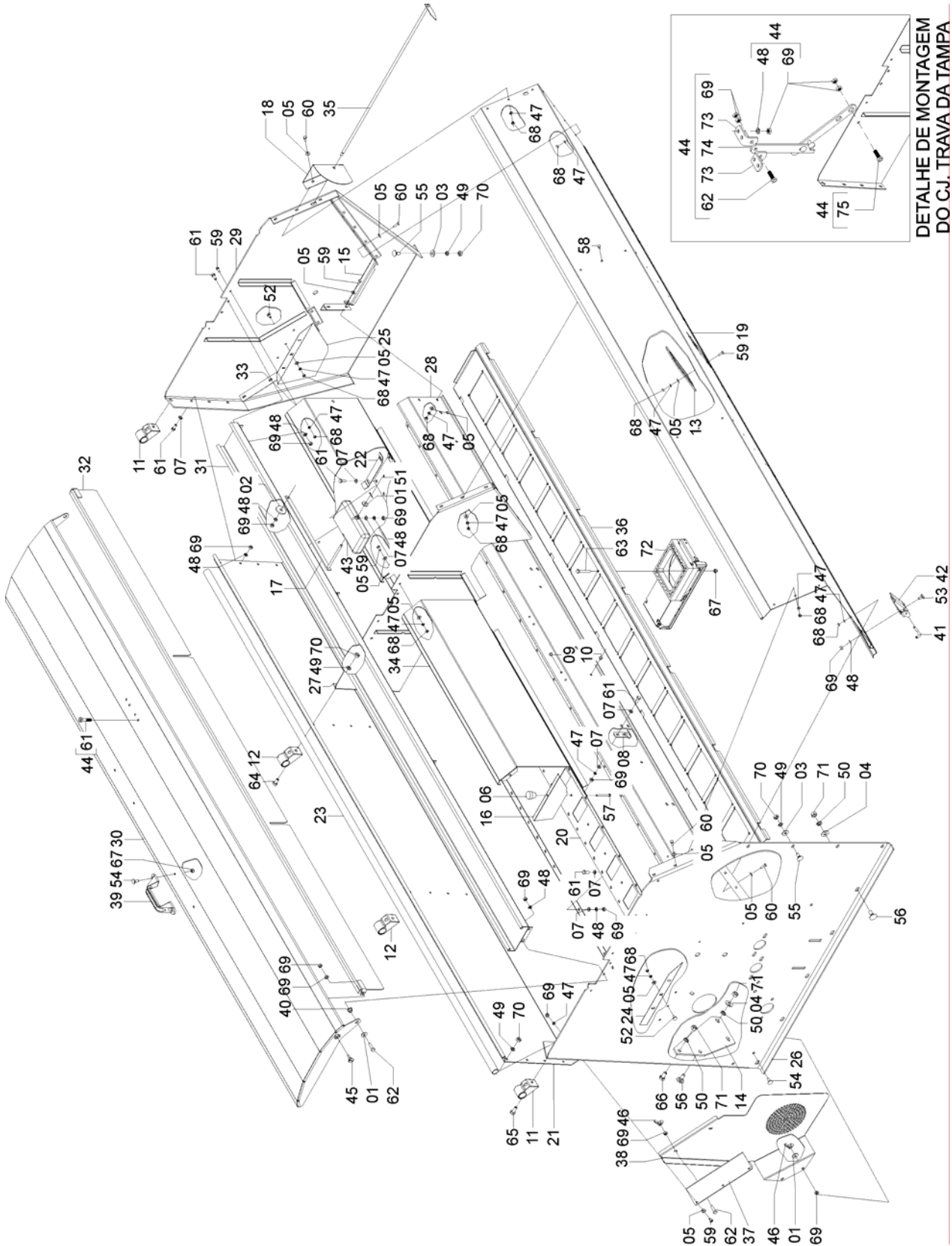


25106600 - CJ. RESERVATÓRIO ADUBO / SEMENTE SEM-FIM TDNG 520

REF.	CÓDIGO	DENOMINAÇÃO	QT./CJ.
01	01020010	ARRUELA LISA	14
02	01030049	ARRUELA LISA	2
03	01030053	ARRUELA LISA	14
04	01040034	ARRUELA LISA	22
05	01100023	ARRUELA LISA	180
06	01100059	MANIPULO	30
07	03070070	ARRUELA LISA	30
08	03080014	ENGATE DA CAIXA	14
09	06070047	TAMPA.....	12
10	06070050	TAMPA.....	6
11	15100045	SUPORTE ESQUERDO BARRA APOIO	2
11	15100046	SUPORTE DIREITO BARRA APOIO	2
12	15100047	SUPORTE CENTRAL BARRA APOIO.....	4
13	15100055	VISOR	2
14	25100029	REFORÇO	2
15	25100047	TERMINAL FUNDO ADUBO	4
16	25100056	DEFLETOR MAIOR	30
17	25100600	CJ. BARRA E EIXO	2
18	25330001	BASE DO MARCADOR	2
19	25330011	PAINEL DIANTEIRO ESQUERDO	1
19	25330014	PAINEL DIANTEIRO DIREITO	1
20	25330013	FUNDO SEMENTE ESQUERDO	1
20	25330015	FUNDO SEMENTE DIREITO	1
21	25330012	PAINEL TRASEIRO ESQUERDO	1
21	25330016	PAINEL TRASEIRO DIREITO	1
22	25330017	VEDAÇÃO FUNDO SEMENTE	4
23	25330018	BARRA DE APOIO	2
24	25330021	DEFLETOR MAIOR ESQUERDO	1
24	25330022	DEFLETOR MAIOR DIREITO	1
25	25330023	DEFLETOR MENOR DIREITO.....	1
25	25330024	DEFLETOR MENOR DIREITO.....	1
26	25330100	CJ. CABECEIRA DIREITA.....	1
26	25330300	CJ. CABECEIRA ESQUERDA.....	1
27	25330400	CJ. TRAVESSA.....	4
28	25331600	CJ. PAINEL INTERMEDIARIO DIREITO	1
28	25331700	CJ. PAINEL INTERMEDIARIO ESQUERDO	1
29	25331900	CJ. CABECEIRA CENTRAL ESQUERDO	1
29	25332000	CJ. CABECEIRA CENTRAL DIREITO	1
30	25332100	CJ. TAMPA	4
31	25332200	CJ. CALHA.....	2
32	25332300	CJ. DEFLETOR.....	4
33	25332400	CJ. DIVISÓRIA ESQUERDA	2
34	25332500	CJ. DIVISÓRIA.....	4
35	25332600	CJ. EIXO MARCADOR	2
36	25334900	CJ. FUNDO ADUBO	2
37	25350018	SUPORTE PROTEÇÃO	2



25106600 - CJ. RESERVATÓRIO ADUBO / SEMENTE SEM-FIM TDNG 520 (continuação)



DETALHE DE MONTAGEM
DO CJ. TRAVA DA TAMPA

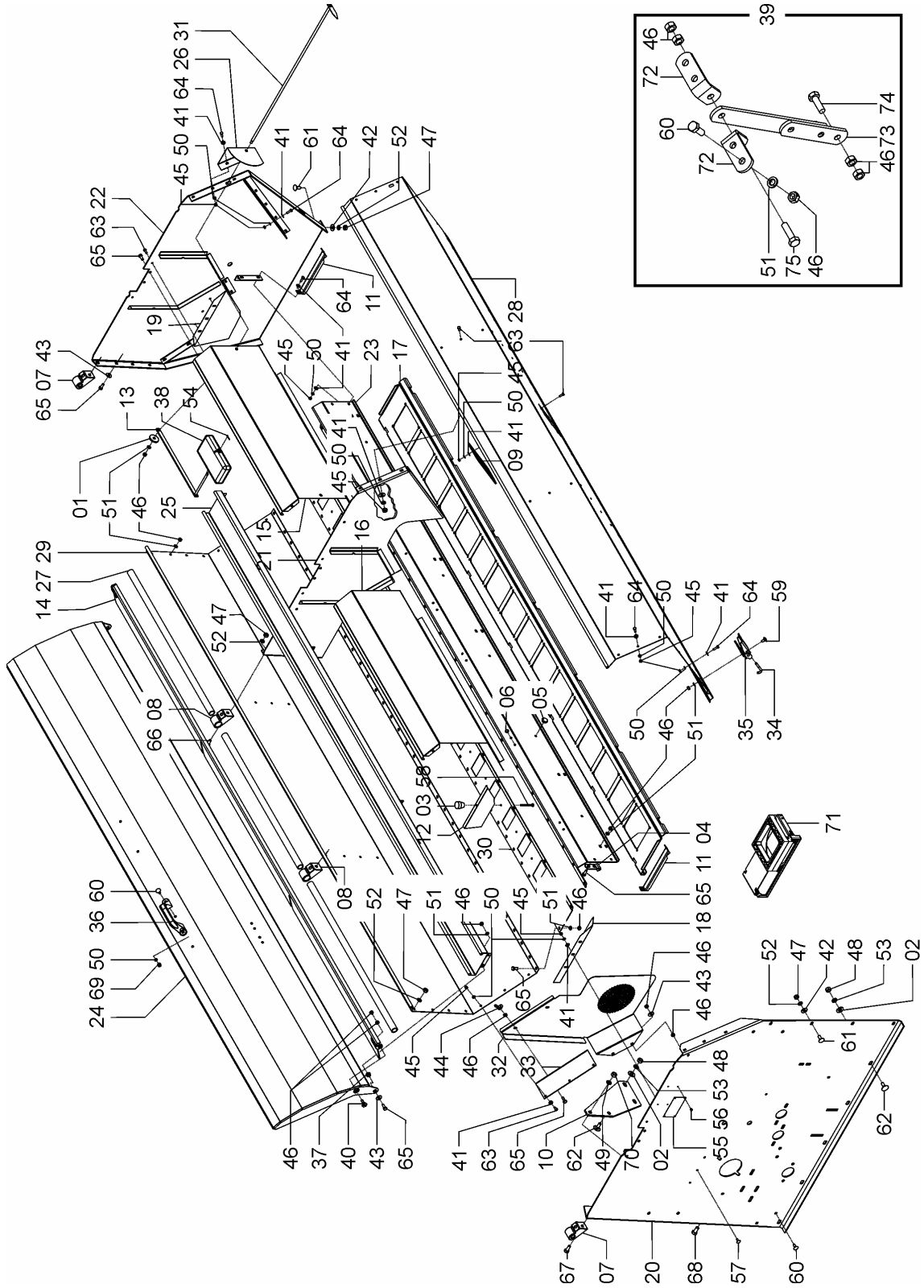


25106600 - CJ. RESERVATÓRIO ADUBO / SEMENTE SEM-FIM TDNG 520 (continuação)

REF.	CÓDIGO	DENOMINAÇÃO	QT./ CJ.
38	25350019	PROTEÇÃO TRASEIRA ESQUERDA.....	1
38	25350020	PROTEÇÃO TRASEIRA DIREITA.....	1
39	27070009	PUXADOR DA TAMPA.....	8
40	28020012	BUCHA.....	8
41	28020019	GANCHO	14
42	28020300	CJ. FECHO	14
43	37100001	BOIA.....	2
44	56105203	CJ. TRAVA TAMPA	4
45	56120007	PARAFUSO DA TAMPA.....	8
46	82020708	PORCA BORBOLETA M 8	8
47	83010106	ARRUELA DE PRESSÃO M 6.....	180
48	83010108	ARRUELA DE PRESSÃO M 8.....	100
49	83010110	ARRUELA DE PRESSÃO M 10.....	22
50	83010112	ARRUELA DE PRESSÃO M 12.....	18
51	85001030	CONTRAPINO 3/32 X 3/4.....	2
52	816806016	PARAFUSO CAB. CIL. P. Q. (FRANCÊS) M 6 X 16 8.8.....	6
53	816808016	PARAFUSO CAB. CIL. P. Q. (FRANCÊS) M 8 X 16 8.8.....	30
54	816808020	PARAFUSO CAB. CIL. P. Q. (FRANCÊS) M 8 X 20 8.8.....	16
55	816810025	PARAFUSO CAB. CIL. P. Q. (FRANCÊS) M 10 X 25 8.8.....	14
56	816812030	PARAFUSO CAB. CIL. P. Q. (FRANCÊS) M 12 X 30 8.8.....	14
57	818006060	PARAFUSO CAB. SEXT. M 6X60R1 8.8	30
58	818706012	PARAFUSO CAB. SEXT. M 6 X 12.....	14
59	818806016	PARAFUSO CAB. SEXT. M 6 X 16 8.8.....	142
60	818806020	PARAFUSO CAB. SEXT. M 6 X 20 8.8.....	16
61	818808020	PARAFUSO CAB. SEXT. M 8 X 20 8.8.....	96
62	818808030	PARAFUSO CAB. SEXT. M 8 X 30 8.8.....	10
63	818808055	PARAFUSO CAB. SEXT. M 8 X 55 8.8.....	96
64	818810020	PARAFUSO CAB. SEXT. M 10 X 20 8.8.....	82
65	818810025	PARAFUSO CAB. SEXT. M 10 X 25 8.8.....	82
66	818812025	PARAFUSO CAB. SEXT. M 12 X 25 8.8.....	2
67	8200070808	PORCA AUTOTR. DIN 985 MA 8-8.....	55
68	8205070608	PORCA SEXTAVADA DIN934 MA06-8.....	180
69	8205070808	PORCA SEXTAVADA DIN934 MA08-8.....	151
70	8205071008	PORCA SEXTAVADA DIN934 MA10-8.....	22
71	8205071208	PORCA SEXTAVADA DIN934 MA12-8.....	18
72	DI02015040	CJ. GAVETA	16
73	56100035	ENGATE	8
74	56110500	CJ. TRAVA TAMPA	4
75	818808025	CJ. PARAFUSO CAB. SEXT. M 8 X 25 8.8	4



25107300 - CJ. RESERVATÓRIO ADUBO / SEMENTE SEM-FIM TDNG 520 INOX





25107300 - CJ. RESERVATÓRIO ADUBO / SEMENTE SEM-FIM TDNG 520 INOX

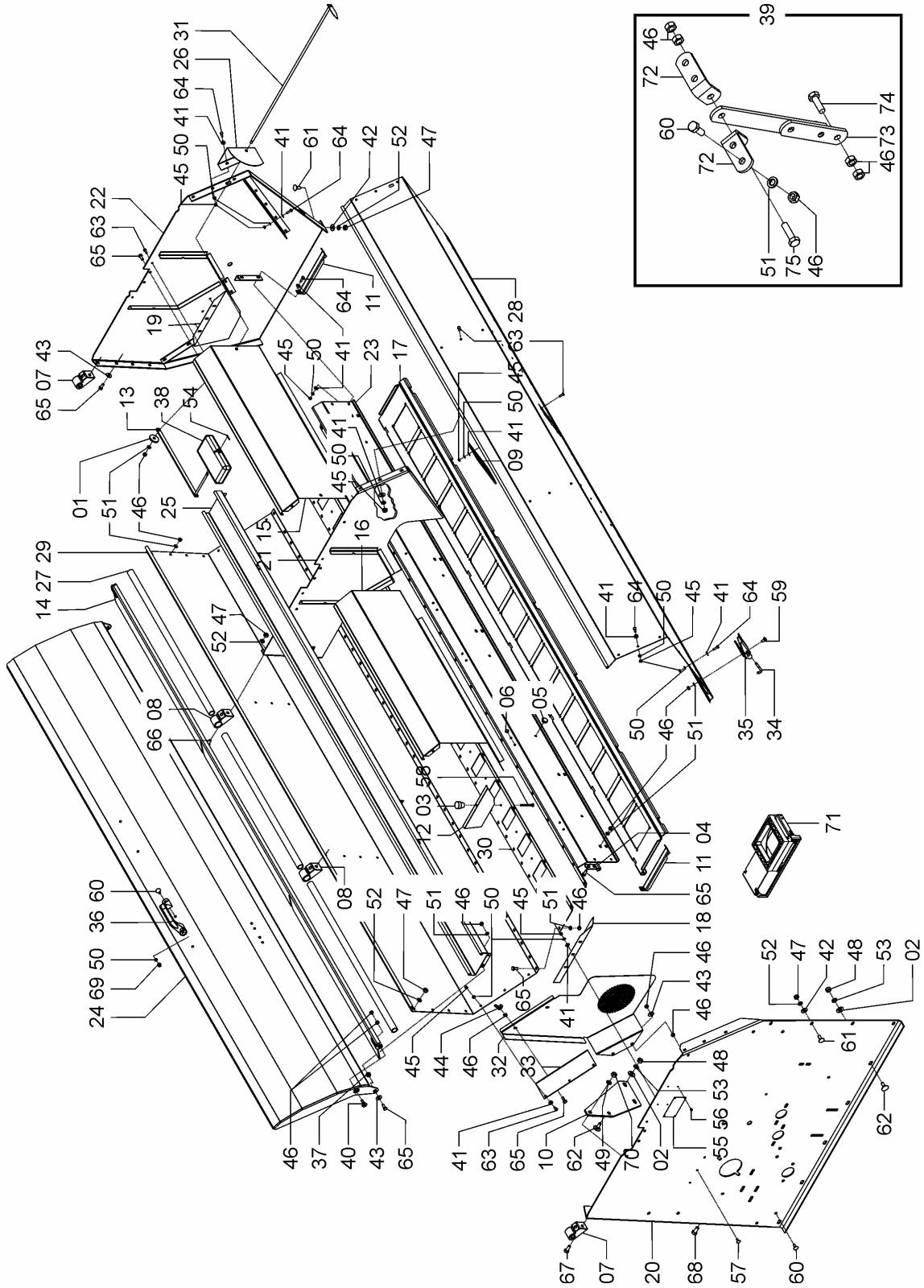
REF.	CÓDIGO	DENOMINAÇÃO	QT./CJ.
01	01030049	ARRUELA LISA	1
02	01040034	ARRUELA LISA	7
03	01100059	MANIPULO	15
04	03080014	ENGATE DA CAIXA	7
05	06070047	TAMPA 19.....	6
06	06070050	TAMPA 8,5.....	12
07	15100045	SUPORTE ESQUERDO BARRA APOIO	2
07	15100046	SUPORTE DIREITO BARRA APOIO	2
08	15100047	SUPORTE CENTRAL BARRA APOIO	2
09	15100055	VISOR	1
10	25100029	REFORÇO	1
11	25100035	TERMINAL FUNDO ADUBO INOX	2
12	25100066	DEFLETOR MAIOR	15
13	25100600	CJ. BARRA E EIXO	1
14	25104700	CJ. DEFLETOR TDNG 520 INOX	2
15	25104800	CJ. DIVISÓRIA ESQUERDA TDNG 520 INOX	2
16	25104900	CJ. DIVISÓRIA TDNG 520 INOX	4
17	25274600	CJ. FUNDO ADUBO TDNG 520 INOX	1
18	25320044	DEFLETOR MAIOR DIREITO INOX.....	1
19	25320046	DEFLETOR MENOR ESQUERDO INOX.....	1
20	25322000	CJ. CABECEIRA DIREITA INOX.....	1
20	25322100	CJ. CABECEIRA ESQUERDA INOX.....	1
21	25322200	CJ. TRAVESSA.....	4
22	25323400	CJ. CABECEIRA CENTRAL DIREITO 420 II INOX	1
22	25323500	CJ. CABECEIRA CENTRAL ESQUERDO 420 II INOX	1
23	25324600	CJ. PAINEL INTERM. DIR. 520 INOX.....	1
23	25324700	CJ. PAINEL INTERM. ESQ. 520 INOX	1
24	25324800	CJ. TAMPA 520 INOX	2
25	25324900	CJ. CALHA TDNG 520 INOX.....	1
26	25330001	BASE DO MARCADOR	1
27	25330018	BARRA DE APOIO	1
28	25330025	PAINEL DIANTEIRO ESQUERDO TDNG 520 INOX.....	1
28	25330026	PAINEL DIANTEIRO DIREITO TDNG 520 INOX.....	1
29	25330027	PAINEL TRASEIRO ESQUERDO TDNG 520 INOX.....	1
29	25330028	PAINEL TRASEIRO DIREITO TDNG 520 INOX	1
30	25330029	FUNDO SEMENTE DIREITO TDNG 520 INOX	1
30	25330030	FUNDO SEMENTE ESQUERDO TDNG 520 INOX	1
31	25332600	CJ. EIXO MARCADOR	1
32	25350026	PROTEÇÃO TRASEIRA ESQ. INOX AD/SEM.	1
32	25350027	PROTEÇÃO TRASEIRA DIR. INOX AD/SEM.	1
33	25350028	SUPORTE PROTEÇÃO 320/420 II INOX	1
34	26200011	GANCHO	7
35	26200500	CJ. FECHO	7
36	27070009	PUXADOR DA TAMPA.....	4
37	28020012	BUCHA.....	4
38	37100001	BOIA.....	1
39	56105203	CJ TRAVA TAMPA	4
40	56120007	PARAFUSO DA TAMPA.....	4
41	56120023	ARRUELA LISA M 6 INOX	61
42	56120024	ARRUELA LISA M 10 INOX	7
43	56120025	ARRUELA LISA M 8 INOX	21
44	82020708	PORCA BORB M 8	2



Catálogo de Peças

TDNG 520

25107300 - CJ. RESERVATÓRIO ADUBO / SEMENTE SEM-FIM TDNG 520 INOX
(CONTINUAÇÃO)



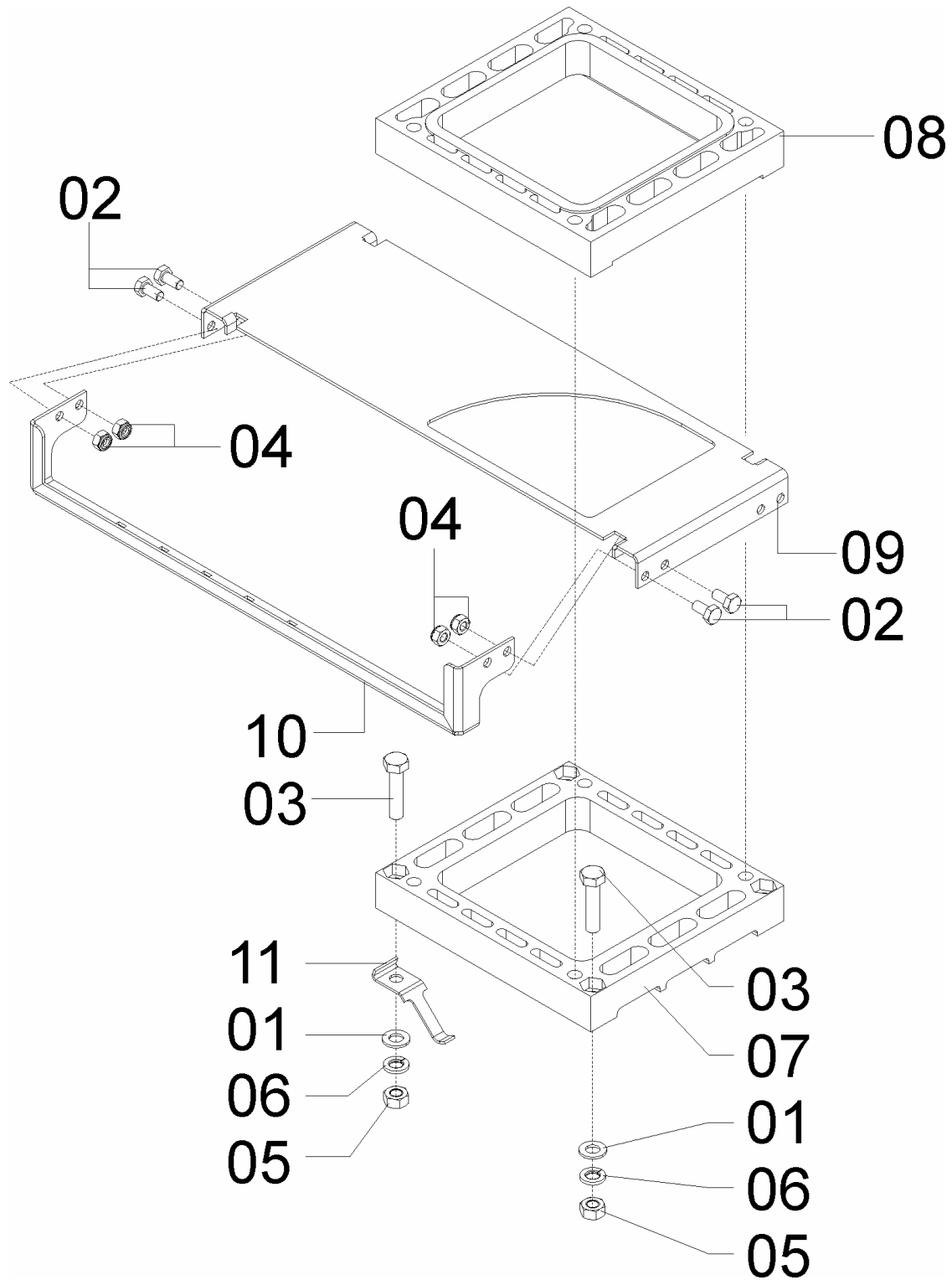


**25107300 - CJ. RESERVATÓRIO ADUBO / SEMENTE SEM-FIM TDNG 520 INOX
(CONTINUAÇÃO)**

REF.	CÓDIGO	DENOMINAÇÃO	QT./CJ.
45	82150706	PORCA SEXTAVADA M 6 INOX.....	57
46	82150708	PORCA SEXTAVADA M 8 INOX.....	148
47	82150710	PORCA SEXTAVADA M 10 INOX.....	11
48	82150712	PORCA SEXTAVADA M 12 INOX.....	7
49	83010112	ARRUELA DE PRESSÃO M 12.....	2
50	83080106	ARRUELA DE PRESSÃO M 6 INOX.....	61
51	83080108	ARRUELA DE PRESSÃO M 8 INOX.....	82
52	83080110	ARRUELA DE PRESSÃO M 10 INOX.....	11
53	83080112	ARRUELA DE PRESSÃO M 12 INOX.....	7
54	85001030	CONTRAPINO 3/32 X 3/4.....	1
55	86807014	PLACA AÇA IDENTIFICAÇÃO 140 X 70	1
56	87301221	REBITE AL POP CAB. ABAULADA 3.2 X 10.....	4
57	816806016	PARAFUSO CAB. CIL. P. Q. (FRANCÊS) M 6 X 16 8.8.....	6
58	818006060	PARAFUSO CAB. SEXT. M 6 X 60 RI 8.8	15
59	8161008016	PARAFUSO CAB. CIL. P. Q. (FRANCÊS) M 8 X 16 INOX.....	21
60	8161008020	PARAFUSO CAB. CIL. P. Q. (FRANCÊS) M 8 X 20 INOX.....	26
61	8161010025	PARAFUSO CAB. CIL. P. Q. (FRANCÊS) M 10 X 25 INOX.....	7
62	8161012030	PARAFUSO CAB. CIL. P. Q. (FRANCÊS) M 12 X 30 INOX.....	7
63	8181006016	PARAFUSO CABEÇA SEXTAVADA M 6 X 16 INOX	28
64	8181006020	PARAFUSO CABEÇA SEXTAVADA M 6 X 20 INOX	20
65	8181008020	PARAFUSO CABEÇA SEXTAVADA M 8 X 20 INOX	51
66	8181010020	PARAFUSO CAB. SEXT. M 10 X 20 INOX.....	2
67	8181010025	PARAFUSO CAB. SEXT. M 10 X 25 INOX.....	2
68	8181012025	PARAFUSO CAB. SEXT. M 12 X 25 INOX.....	2
69	8200070808	PORCA AUTOTR. DIN 985 MA 8-8.....	8
70	8205071208	PORCA SEXT. DIN934 MA12 - 08.....	2
71	DI02015040	CJ. GAVETA	16
72	56100035	ENGATE	8
73	56110500	CJ. TRAVA TAMPA	4
74	818708025	PARAFUSO CAB. SEXT. M 8 X 25.....	4
75	818708030	PARAFUSO CAB. SEXT. M 8 X 30.....	4



DI02015040 - C.J. GAVETA





DI02015040 - CJ. GAVETA

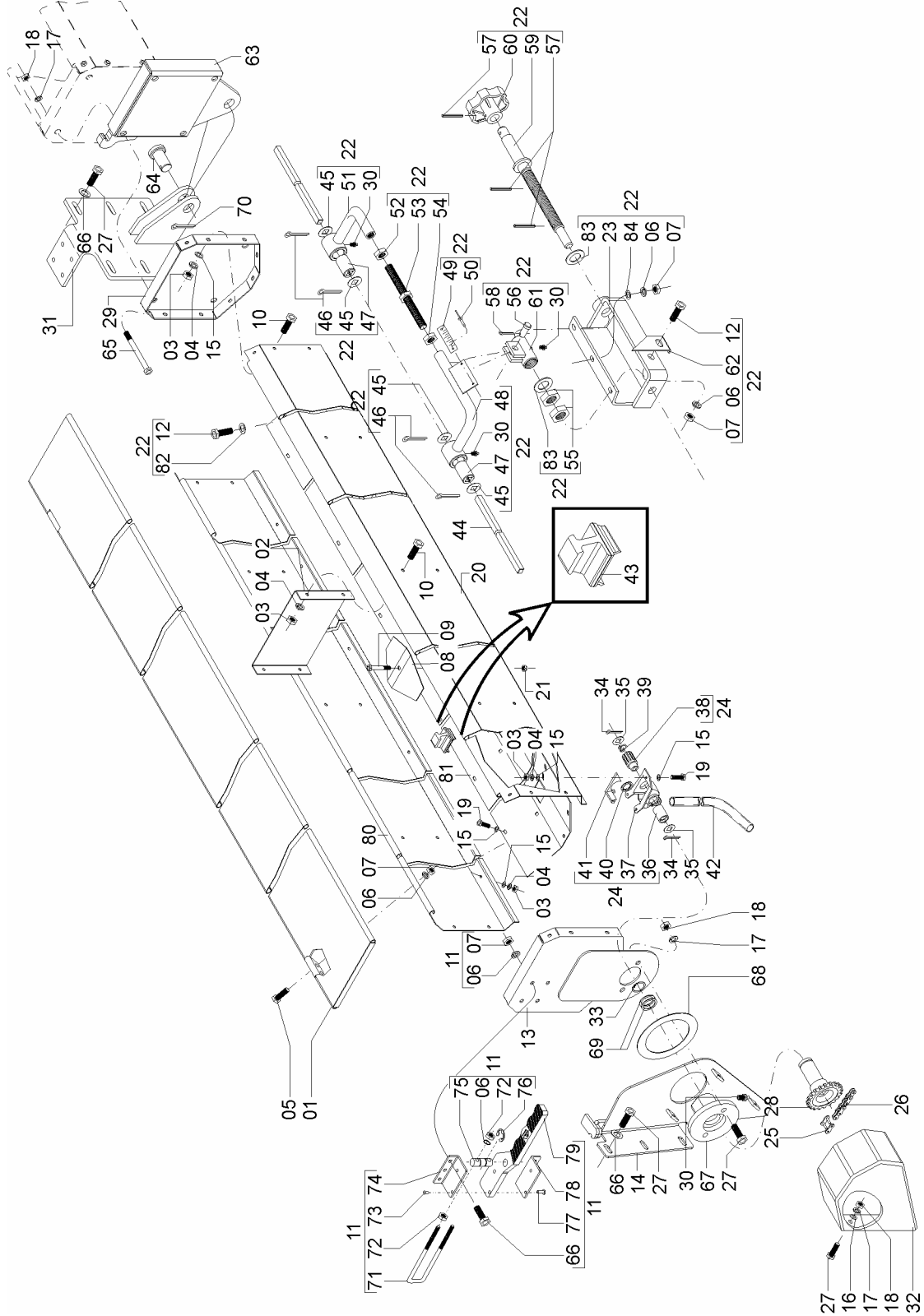
REF. CÓDIGO	DENOMINAÇÃO	QT./ CJ.
01 25190030	ARRUELA LISA M 8 INOX.....	4
02 8181006012	PARAFUSO CAB. SEXT. M 6 X 12 INOX	4
03 8181008035	PARAFUSO CAB. SEXTAVADA M 8 X 35 INOX	4
04 82180706	PORCA SEXTAVADA M 6 INOX	4
05 82150708	PORCA SEXT. M 8 INOX	4
06 83080108	ARRUELA PRESSÃO M 8 INOX	4
07 DI02010050	BASE INFERIOR DA GAVETA	1
08 DI02010051	BASE SUPERIOR DA GAVETA	1
09 DI02010052	CHAPA TAMPA DA GAVETA.....	1
10 DI02010054	TRAVA DA TAMPA DA GAVETA	1
11 DI02010055	TRAVA.....	1



Catálogo de Peças

TDNG 520

25295300 - CJ. CAIXA DE PASTAGEM BASCULANTE TDNG 520





25295300 - CJ. CAIXA DE PASTAGEM BASCULANTE TDNG 520

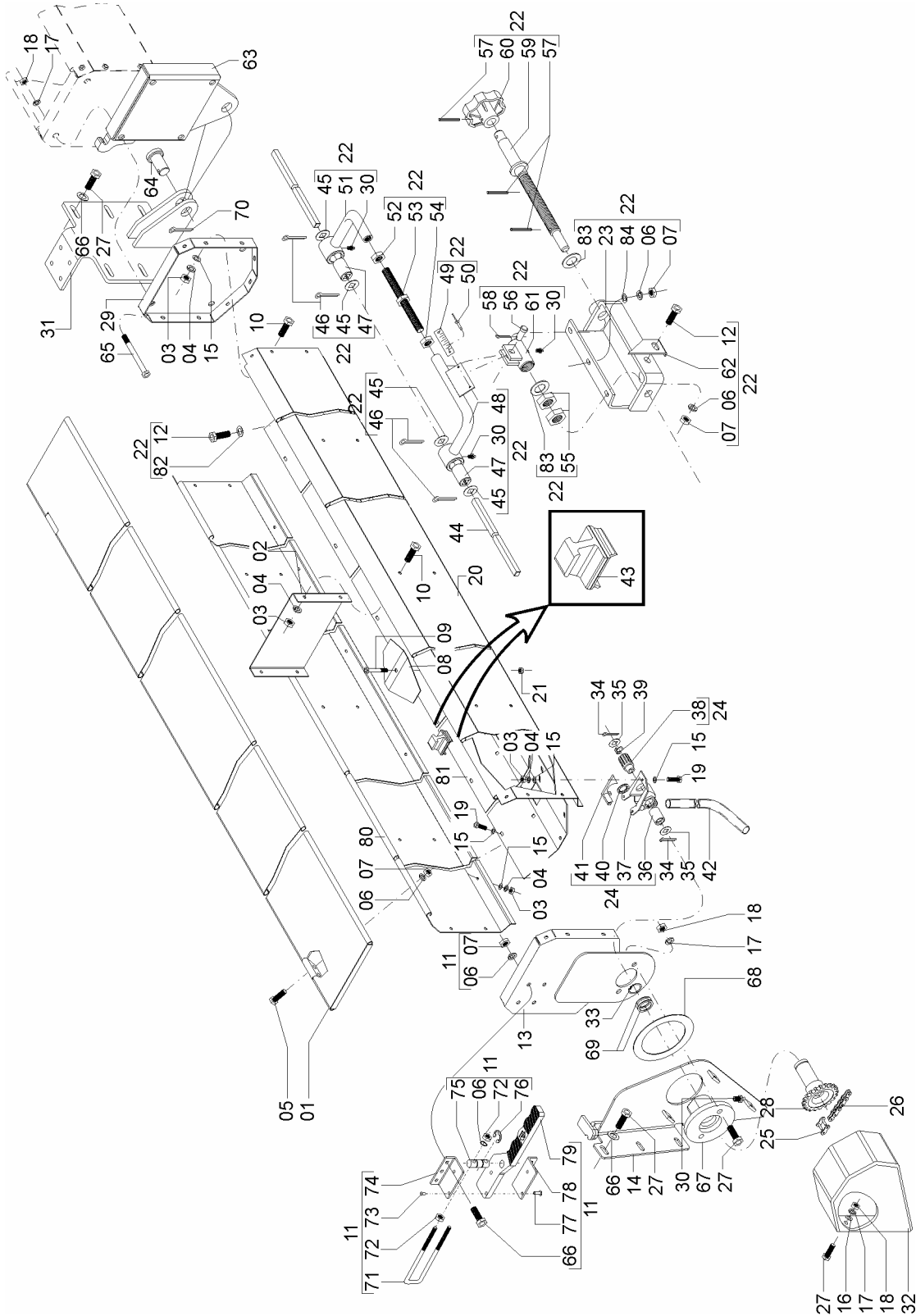
REF.	CÓDIGO	DENOMINAÇÃO	QT./MAQ.
01	25132200	CJ. TAMPA	2
02	15190038	SEPARADOR	4
03	82050705	PORCA SEXT. M 5	172
04	83010105	ARRUELA DE PRESSÃO M 5	172
05	818706012	PARAF. SEXT. M 6 X 12	16
06	83010106	ARRUELA PRESSÃO M 6	25
07	82050706	PORCA SEXT. M 6	23
08	15190024	TAMPA	31
09	818706025	PARAF. SEXT. M 6 X 25	31
10	818705010	PARAFUSO SEXT. M 5 X 10	110
11	58175300	CJ. PRISIONEIRO	2
12	818706016	PARAF. SEXT. M 6 X 16	8
13	25130700	CJ. CABECEIRA DIREITA	1
13	25130800	CJ. CABECEIRA ESQUERDA.....	1
14	25132000	CJ. FIXADOR DIREITO CAIXA	2
14	25132500	CJ. FIXADOR ESQUERDO CAIXA	2
15	03100411	ARRUELA LISA M 5	172
16	01020010	ARRUELA LISA M 8	16
17	83010108	ARRUELA DE PRESSÃO M 8	20
18	82050708	PORCA SEXT. M 8	20
19	818705016	PARAF. SEXT. M 5 X 16	96
20	25130043	CHAPA DIANTEIRA	2
21	82010706	PORCA AUTOTRAVANTE M 6	31
22	25135101	CJ. REGULAGEM SEMENTE PASTAGEM	1
23	15191300	CJ. SUPORTE DO EIXO	1
24	15195004	CJ. CAIXA SEMENTE PASTAGEM	32
25	91226000	EMENDA ASA 40	2
26	91126000	CORRENTE ROLO ASA 40 (110 ELOS)	2
27	818708020	PARAF. SEXT. M 8 X 20	8
28	15190002	ENGRENAGEM Z-20	2
29	25130016	CJ. CABECEIRA CENTRAL	2
30	84300618	GRAXEIRA RETA M 6 X 1	5
31	25132100	CJ. SUPORTE CAIXA PASTAGEM	1
32	25130006	PROTEÇÃO ESQUERDA	1
32	25130007	PROTEÇÃO DIREITA	1
33	90220025	ANEL ELÁSTICO E-25	2
34	85001235	CONTRAPINO 1/8" X 1"	64
35	01130012	ARRUELA	64
36	15190047	GUIA DO ROTOR	32
37	15190065	CAIXA DISTRIBUIÇÃO SEMENTE	32
38	15190046	ROTOR Z-12	32
39	01130013	MOLA	32
40	15190048	ARRUELA DENTADA	32
41	15190064	INTERRUPTOR	32
42	25130040	CONDUTOR	32
43	15190063	INTERRUPTOR CAIXA PASTAGEM	18
44	25130045	EIXO	2
45	15190043	CHAPA ENCOSTO	4
45	15190037	CHAPA AJUSTE (0,55mm ESP.)	4
46	85001435	CONTRAPINO 5/32" X 1"	4
47	15190040	BUCHA	2
48	25130400	CJ. HASTE ESQUERDA	1
49	23130005	ESCALA	1
50	87301221	REBITE POP 3,2 X 8,9	2



Catálogo de Peças

TDNG 520

25295300 - CAIXA DE PASTAGEM BASCULANTE TDNG 520 (continuação)





25295300 - CAIXA DE PASTAGEM BASCULANTE TDNG 520 (continuação)

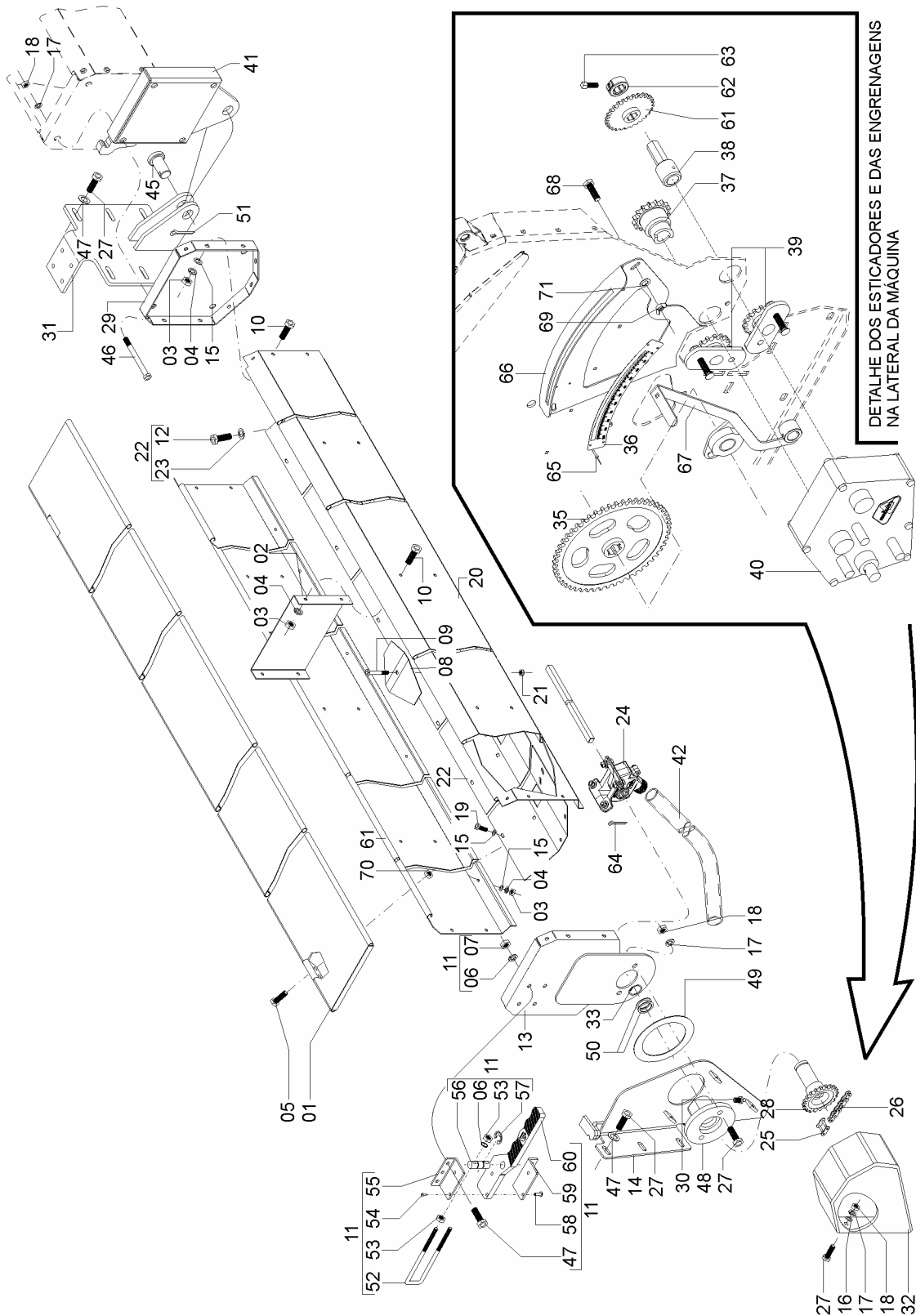
REF.	CÓDIGO	DENOMINAÇÃO	QT./MAQ.
51	25130300	CJ. HASTE DIREITA	1
52	82050126	PORCA SEXT. UNC. 1/2"	1
53	15190041	FUSO	1
54	15190039	PORCA ESQUERDA	1
55	82051718	PORCA SEXT. M 18 BAIXA	3
56	15090045	PINO	1
57	92010526	PINO ELÁSTICO 5 X 26	3
58	85001035	CONTRAPINO 5/32" X 1"	1
59	15190066	CJ. EIXO	1
60	28020021	MANIPULO	1
61	15090700	CJ. PORCA REGULADORA	1
62	15090046	PONTEIRO	1
63	25131100	CJ. UNIÃO CAIXA PASTAGEM	1
64	25130014	PINO	4
65	818708050	PARAF. SEXT. M 8 X 50	4
66	818708025	PARAFUSO SEXT. M 8 X 25	16
67	25130900	CJ. MANCAL.....	2
68	25130015	ARRUELA	2
69	28040015	ARRUELA	8
70	85001635	CONTRAPINO 3/16" X 1	1
71	58170004	ALÇA ENGATE	1
72	82150706	PORCA SEXT. MA 6 INOX.....	4
73	AR 03020004	REBITE MACHO RECARTILHADO	1
74	58170006	SUPORTE ESQUERDO	1
75	58170005	EIXO ARTICULADOR.....	1
76	90220112	ANEL ELÁSTICO E-12 ESP	2
77	AR 03020009	REBITE FÊMEA Ø 5 X 17mm	1
78	58170007	SUPORTE DIREITO	1
79	58175301	SUB. CJ. PRISIONEIRO.....	1
80	25130044	CHAPA TRASEIRA.....	2
81	25130042	FUNDO DIREITO.....	1
81	25130041	FUNDO ESQUERDO.....	1
82	15200005	ARRUELA LISA	2
83	28030017	ARRUELA	2
84	01100023	ARRUELA LISA	7
85	25130015	ARRUELA	2



Catálogo de Peças

TDNG 520

25135900 – CJ. CAIXA DE PASTAGEM MICRO GRANULADO TDNG 520





25135900 – CJ. CAIXA DE PASTAGEM MICRO GRANULADO TDNG 520

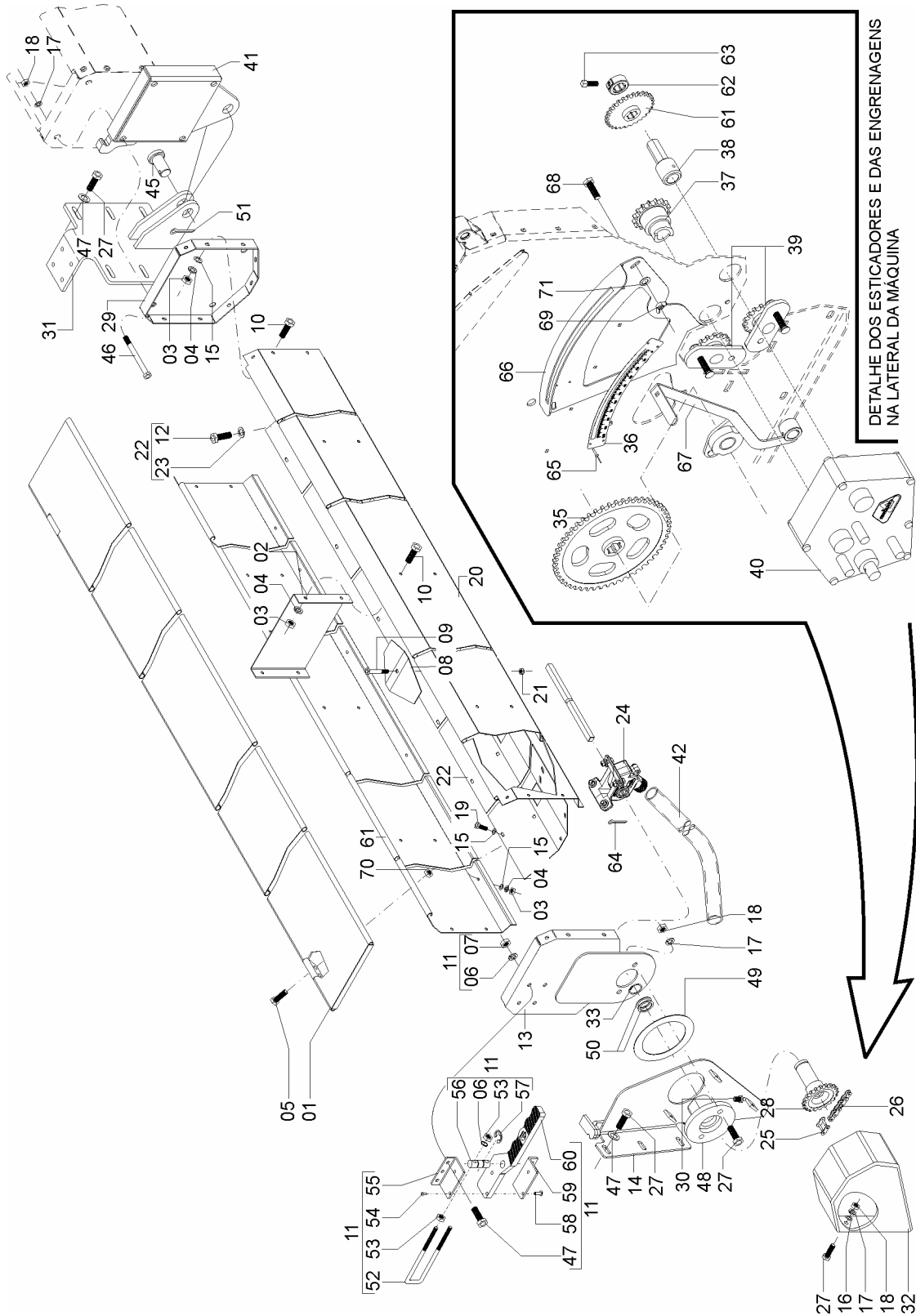
REF	CÓDIGO	DENOMINAÇÃO	QT./CJ
01	25132200	CJ. TAMPA.....	2
02	15190038	SEPARADOR.....	4
03	82050705	PORCA SEXTAVADA M 5.....	172
04	83010105	ARRUELA DE PRESSÃO M 5.....	172
05	818706012	PARAF. CABEÇA SEXTAVADA M 6 X 12.....	16
06	83010106	ARRUELA DE PRESSÃO M 6.....	12
07	82050706	PORCA SEXTAVADA M 6.....	12
08	15190024	TAMPA.....	31
09	818706025	PARAF. CABEÇA SEXTAVADA M 6 X 25.....	25
10	818705010	PARAF. CABEÇA SEXTAVADA M 5 X 10.....	110
11	58175300	CJ. PRISIONEIRO.....	3
12	818706016	PARAF. CABEÇA SEXTAVADA M 6X16.....	12
13	25130700	CJ. CABECEIRA DIREITA.....	1
13	25130800	CJ. CABECEIRA ESQUERDA.....	1
14	25132000	CJ. FIXADOR DIREITO DA CAIXA.....	2
14	25132500	CJ. FIXADOR ESQUERDO DA CAIXA.....	2
15	03100411	ARRUELA LISA.....	172
16	01020010	ARRUELA LISA.....	16
17	83010108	ARRUELA DE PRESSÃO M 8.....	20
18	82050708	PORCA SEXTAVADA M 8.....	20
19	818705016	PARAF. SEXTAVADO M 5 X 16.....	96
20	25130043	CHAPA DIANTEIRA.....	2
21	82010706	PORCA AUTOTRAVANTE M 6.....	25
22	25130054	FUNDO.....	2
23	15200005	ARRUELA LISA.....	2
24	DI01035000	CJ. CAIXA DISTRIBUIDORA DE PASTAGEM.....	32
25	91226000	EMENDA ASA 40.....	2
26	91126000	CORRENTE DE ROLOS ASA 40 (110 ELOS).....	2
27	818708020	PARAF. SEXTAVADO M 8X20.....	8
28	15190002	ENGRENAGEM Z-20.....	2
29	25130016	CJ. CABECEIRA CENTRAL.....	2
30	84300618	GRAXEIRA RETA M 6 X 1.....	5
31	25132100	CJ. SUPORTE CAIXA DE PASTAGEM.....	1
32	25130006	PROTEÇÃO ESQUERDA.....	1
32	25130007	PROTEÇÃO ESQUERDA.....	1
33	90220025	ANEL ELÁSTICO E-25.....	2
34	85001235	CONTRAPINO 1/8"X1".....	64
35	25140024	ENGRENAGEM Z-52.....	2
36	25290027	ESCALA DIREITA.....	1
36	25290028	ESCALA ESQUERDA.....	1
37	25340006	ENGRENAGEM DA CATRACA Z-16 ESQUERDA.....	1
37	25340007	ENGRENAGEM DA CATRACA Z-16 DIREITA.....	1
38	25340200	CJ. EIXO PROLONGADOR.....	1
39	25345100	CJ. ESTICADOR.....	1
40	86000016	CAIXA DE TRANSMISSÃO SW 20.....	1
40	86000017	CAIXA DE TRANSMISSÃO SW 20.....	1
41	25131100	CJ. UNIÃO DA CAIXA DE PASTAGEM.....	1
42	25130040	CONDUTOR.....	32
43	25130044	CHAPA TRASEIRA.....	2
44	25130056	EIXO DA CAIXA DE PASTAGEM.....	2
45	25130014	PINO.....	1
46	818708050	PARAF. CABEÇA SEXTAVADA M 8 X 50.....	4
47	818708025	PARAF. CABEÇA SEXTAVADA M 8 X 25.....	8
48	25130900	CJ. MANCAL.....	2
49	25130015	ARRUELA.....	2



Catálogo de Peças

TDNG 520

25135900 – CJ. CAIXA DE PASTAGEM MICRO GRANULADO TDNG 520
(CONTINUAÇÃO)





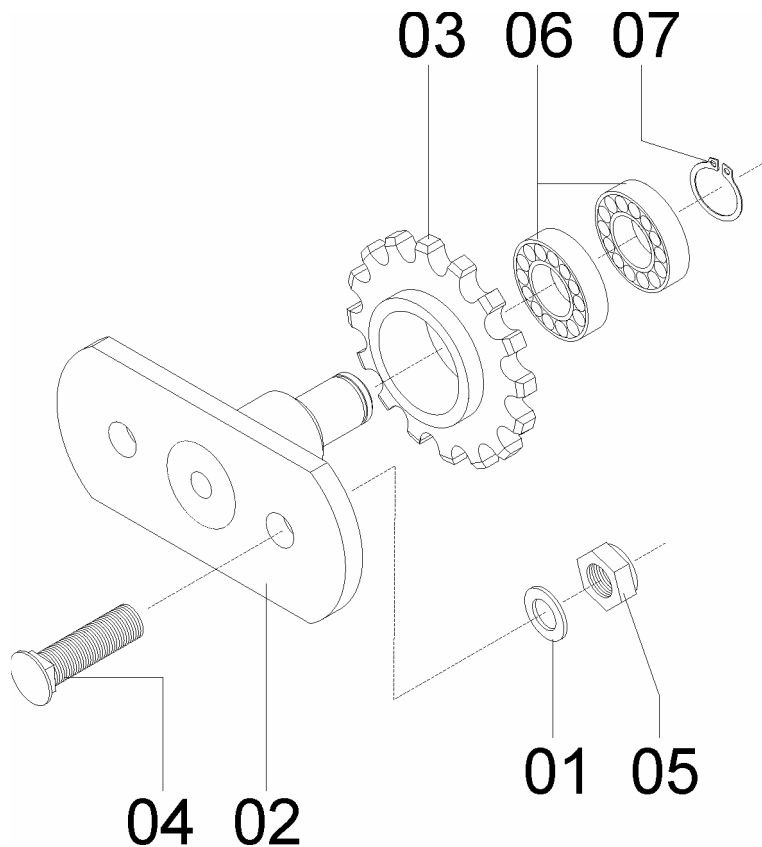
25135900 – CJ. CAIXA DE PASTAGEM MICRO GRANULADO TDNG 520 (CONTINUAÇÃO)

REF	CÓDIGO	DENOMINAÇÃO	QT./CJ
50	28040015	ARRUELA.....	8
51	85001635	CONTRAPINO 3/16"X1".....	1
52	58170004	ALÇA DO ENGATE.....	1
53	82150706	PORCA SEXTAVADA MA 6 INOX.....	4
54	AR03030004	REBITE MACHO RECARILHADO.....	1
55	58170006	SUORTE ESQUERDO.....	1
56	58170005	EIXO ARTICULADOR.....	1
57	90220112	ANEL ELÁSTICO E-12 ESP.....	2
58	AR03020009	REBITE FÊMEA Ø 5X17mm.....	1
59	58170007	SUORTE DIREITO.....	1
60	58175301	SUBCJ. PRISIONEIRO.....	1
61	28060051	ENGRENAGEM Z-28.....	2
62	28060062	BATENTE.....	2
63	28060025	PARAF. RECARILHADO.....	2
64	85001435	CONTRAPINO 5/32"X1".....	4
65	87301221	REBITE POP 3,2X8,9.....	2
66	25291000	CJ. REGULAGEM DIREITA.....	1
66	25291100	CJ. REGULAGEM ESQUERDA.....	1
67	25291200	CJ. ALAVANCA DIREITA.....	1
67	25291300	CJ. ALAVANCA ESQUERDA.....	1
68	818706020	PARAF. CABEÇA SEXTAVADA M 6X20.....	4
69	82020706	PORCA BORBOLETA M 6.....	4
70	82000706	PORCA AUTOTRAVANTE M 6.....	25
71	01100023	ARRUELA LISA.....	4
72	15090046	PONTEIRO.....	2
73	818810025	PARAF. CABEÇA SEXTAVADA M10X25 (8.8).....	2
74	82050710	PORCA SEXTAVADA M 10.....	2
75	01130012	ARRUELA LISA.....	2



25345100 - C.J. ESTICADOR

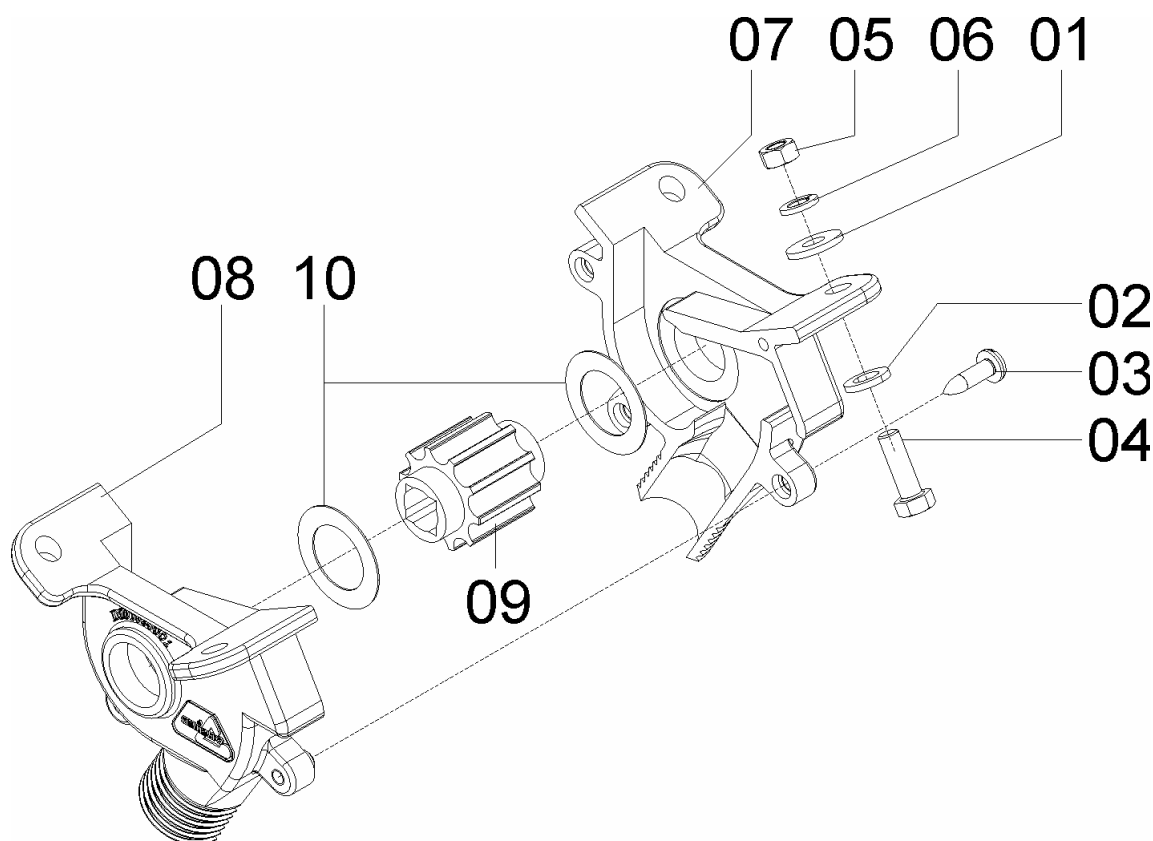
REF.	CÓDIGO	DENOMINAÇÃO	QT./CJ.
01	01030053	ARRUELA LISA	2
02	25340100	CJ.PINO	1
03	28060059	ENGRENAGEM 16 Z.....	1
04	816810030	PARAFUSO CAB. CIL. P.Q. M 10 X 30 8.8	2
05	82000710	PORCA AUTOTR. M 10 DS	2
06	88606002	ROLAMENTO ESF.6002 2 RS	2
07	90220015	ANEL ELÁSTICO P/ EIXO E-15	1





DI01035000 - C.J. DISTRIBUIDOR PASTAGEM

REF.	CÓDIGO	DENOMINAÇÃO	QT./CJ.
01	03100411	ARRUELA LISA.....	4
02	15070071	ARRUELA LISA.....	4
03	815104015	PARAFUSO C. PAN. A. AUT. 4,0 X 15	3
04	818705016	PARAFUSO CAB. SEXT. M 5 X 16	4
05	82050705	PORCA SEXT. M 5	4
06	83010105	ARRUELA DE PRESSÃO M 5.....	4
07	DI01030001	BASE.....	1
08	DI01030002	BASE.....	1
09	DI01030003	ROTOR	1
10	DI01030004	ARRUELA	2

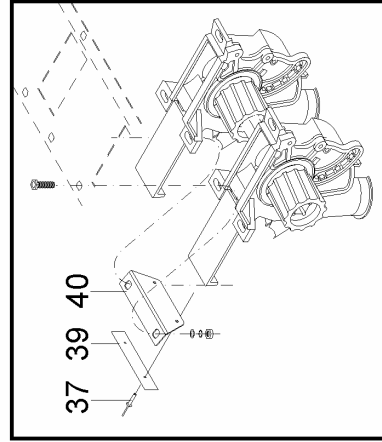
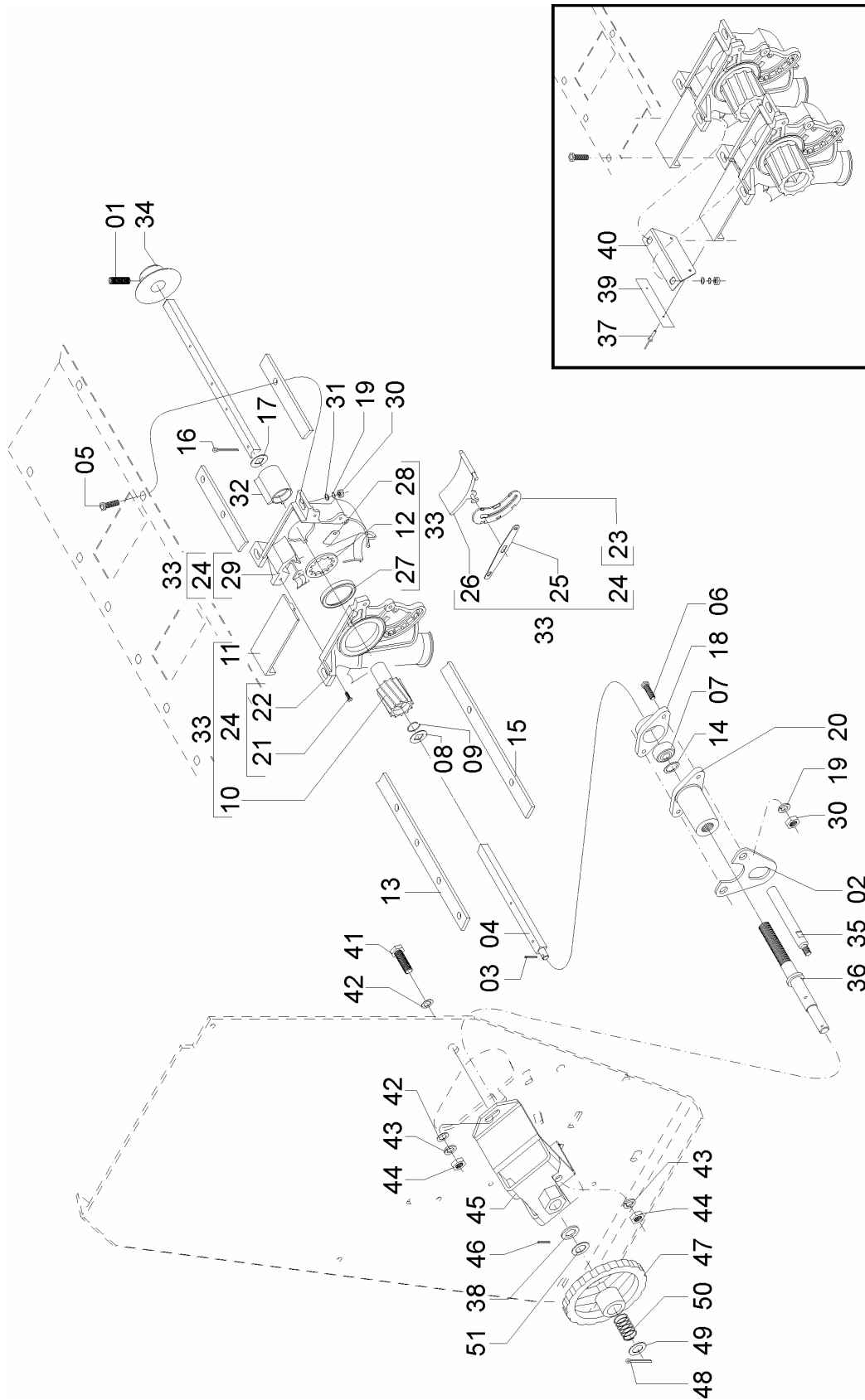




Catálogo de Peças

TDNG 520

25095900 - DISTRIBUIÇÃO DA SEMENTE



FIXAÇÃO DOSUORTE DA ESCALA
ENTRE OS DOIS PRIMEIROS C.J. CAIXA
DISTRIBUIDORAS DA SEMENTE



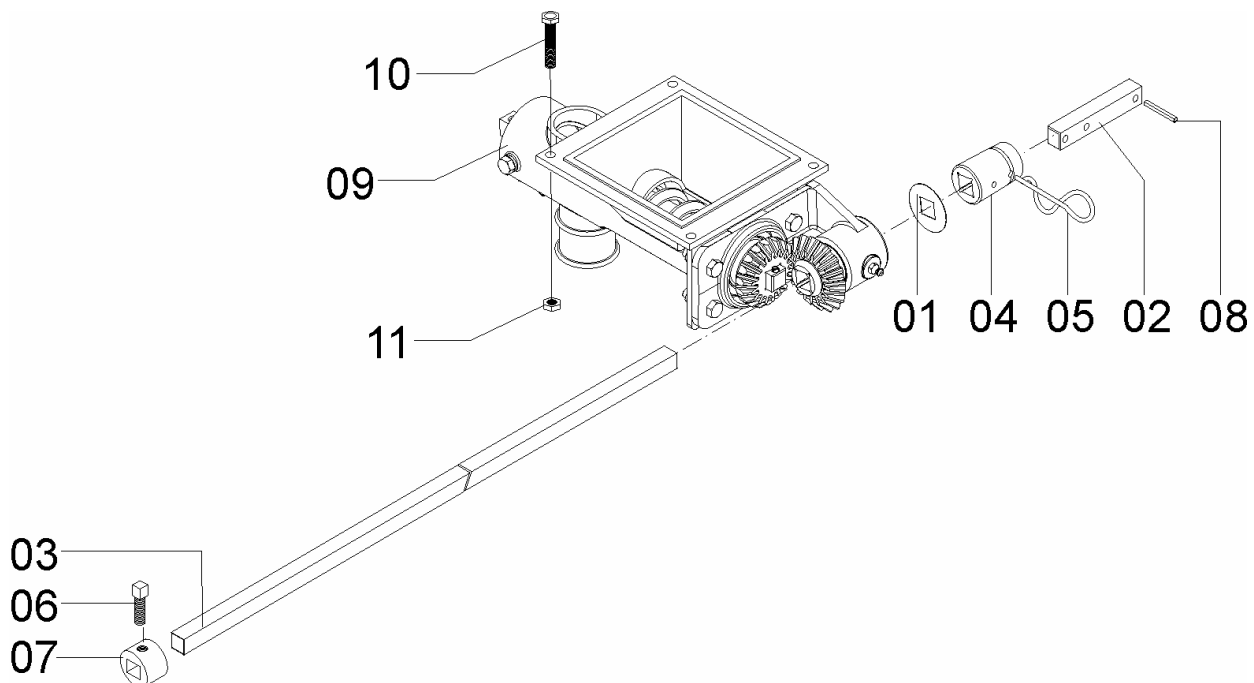
25095900 - DISTRIBUIÇÃO DA SEMENTE

REF.	CÓDIGO	DENOMINAÇÃO	QT./CJ.
01	812708010	PARAF. SEM CABEÇA SEXTAVADO INTERNO M 8X10	1
02	25090026	TRAVA	2
03	92010622	PINO ELÁSTICO 6 X 22	2
04	25090065	EIXO SEMENTE	2
05	818708030	PARAFUSO SEXT. M 8 X 30	98
06	818708025	PARAF. SEXT. M 8 X 25	2
07	88606202	ROLAMENTO ESFERAS 6202 2RS	2
08	15090043	ENCOSTO	32
09	15090004	MOLA	32
10	15090052	ROTOR	32
11	15090012	INTERRUPTOR	32
11	15090012	INTERRUPTOR (ADICIONAL)	3
12	15090053	ANEL DENTADO RETO 4mm	32
13	25090064	LONGARINA TRASEIRA	2
14	01050008	ARRUELA LISA M 16	2
15	25090063	LONGARINA DIANTEIRA	2
16	85001432	CONTRAPINO 5/32" X 7/8"	64
17	15090005	ARRUELA	32
18	26070005	MANCAL	2
19	83010108	ARRUELA DE PRESSÃO M 8	100
20	25090027	GUIA	2
21	810004016	PARAF. F. A. ATAR. COM CAB. PANELA 4,8 X 16	160
22	15090055	LATERAL DIREITA	32
23	15090057	OBSTACULIZADOR	32
24	15095501	CJ. LATERAL CAIXA	32
25	15090059	ACIONADOR	32
26	15090058	REGULADOR	32
27	15090011	BUCHA	32
28	15090060	FIXADOR	32
29	15090056	LATERAL ESQUERDA	32
30	82050708	PORCA SEXT. M 8	100
31	01020010	ARRUELA LISA	96
32	15090002	GUIA DO ROTOR	32
33	15095500	CJ. CX. DE DISTRIBUIÇÃO DA SEMENTE	32
34	25060088	PONTEIRO	2
35	25090028	EIXO TRAVA	2
36	25090045	EIXO	2
37	87301221	REBITE POP 3,2 X 8,9	4
38	28030017	ARRUELA	4
39	25090011	ESCALA	2
40	28060089	SUORTE DO PONTEIRO	2
41	818710025	PARAF. SEXT. M 10 X 25	4
42	03030009	ARRUELA	8
43	83010110	ARRUELA DE PRESSÃO M 10	6
44	82050710	PORCA SEXT. M 10	6
45	25090900	CJ. SUPORTE REGULADOR	1
45	25090600	CJ. SUPORTE REGULADOR ESQUERDO	1
46	92010550	PINO ELÁSTICO 5 X 50	2
47	25090029	VOLANTE	2
48	85001243	CONTRAPINO 1/8" X 1.1/2"	2
49	28020044	ARRUELA	4
50	15170012	MOLA	2
51	40080025	ARRUELA	2



25089400 - CJ. DISTRIBUIÇÃO DE ADUBO ROSCA SEM-FIM 3/4" ESQUERDA
 25089500 - CJ. DISTRIBUIÇÃO DE ADUBO ROSCA SEM-FIM 1" ESQUERDA
 25089600 - CJ. DISTRIBUIÇÃO DE ADUBO ROSCA SEM-FIM 2" ESQUERDA
 25089700 - CJ. DISTRIBUIÇÃO DE ADUBO ROSCA SEM-FIM 1.1/2" ESQUERDA

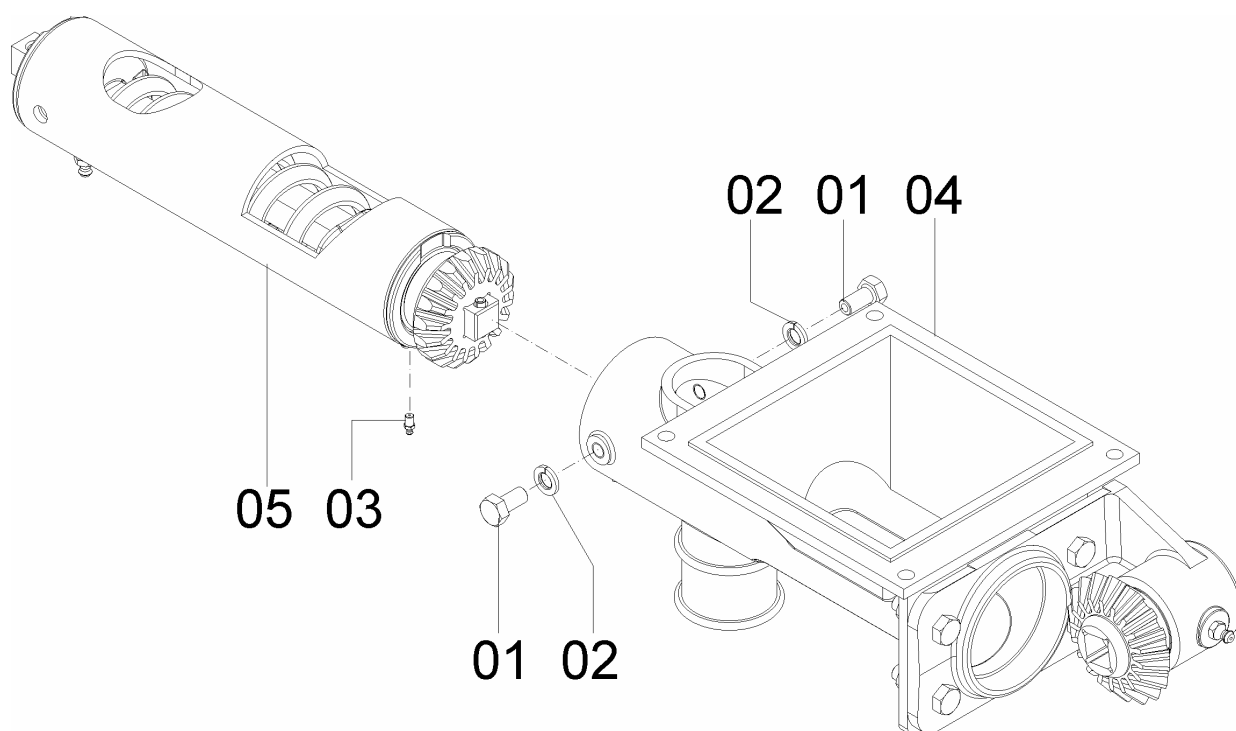
REF.	CÓDIGO	DENOMINAÇÃO	QT./CJ.			
			3/4"	1"	2"	1.1/2"
01	15090038	ARRUELA LISA	2	2	2	2
02	25080033	PONTA DO EIXO.....	2	2	2	2
03	25080048	EIXO ADUBO DIREITO ROSCA SEM-FIM.....	1	1	1	1
03	25080049	EIXO ADUBO ESQUERDO ROSCA SEM-FIM.....	1	1	1	1
04	28020035	BUCHA	2	2	2	2
05	28040046	MOLA GRAMPO.....	2	2	2	2
06	28060025	PARAFUSO RECARTEILHADO M-8.....	2	2	2	2
07	35050001	BATENTE	2	2	2	2
08	92010420	PINO ELÁSTICO 4X20.....	2	2	-	2
08	92010520	PINO ELÁSTICO 5X20.....	-	-	2	-
09	DI02015030	CJ. BASE CÁPSULA 1.3/4" DIREITA INVERTIDA	32	-	-	-
09	DI02015024	CJ. BASE CÁPSULA 1" DIREITA INVERTIDA	-	32	-	-
09	DI02015026	CJ. BASE CÁPSULA 2" DIREITA INVERTIDA	-	-	32	-
09	DI02015028	CJ. BASE CÁPSULA 1.1/2" DIREITA INVERTIDA	-	-	-	32
10	818808050	PARAFUSO CAB. SEXT. M 8 X 50 8.8.....	128	-	-	-
11	8200070808	PORCA AUTR. DIN985 MA 8-8	128	-	-	-





DI02015030 - CJ. BASE CÁPSULA 1.3/4" DIREITA INVERTIDA
DI02015024 - CJ. BASE CÁPSULA 1" DIREITA INVERTIDA
DI02015026 - CJ. BASE CÁPSULA 2" DIREITA INVERTIDA
DI02015028 - CJ. BASE CÁPSULA 1.1/2" DIREITA INVERTIDA
DI02015030 - CJ. BASE CÁPSULA 1.3/4" DIREITA INVERTIDA

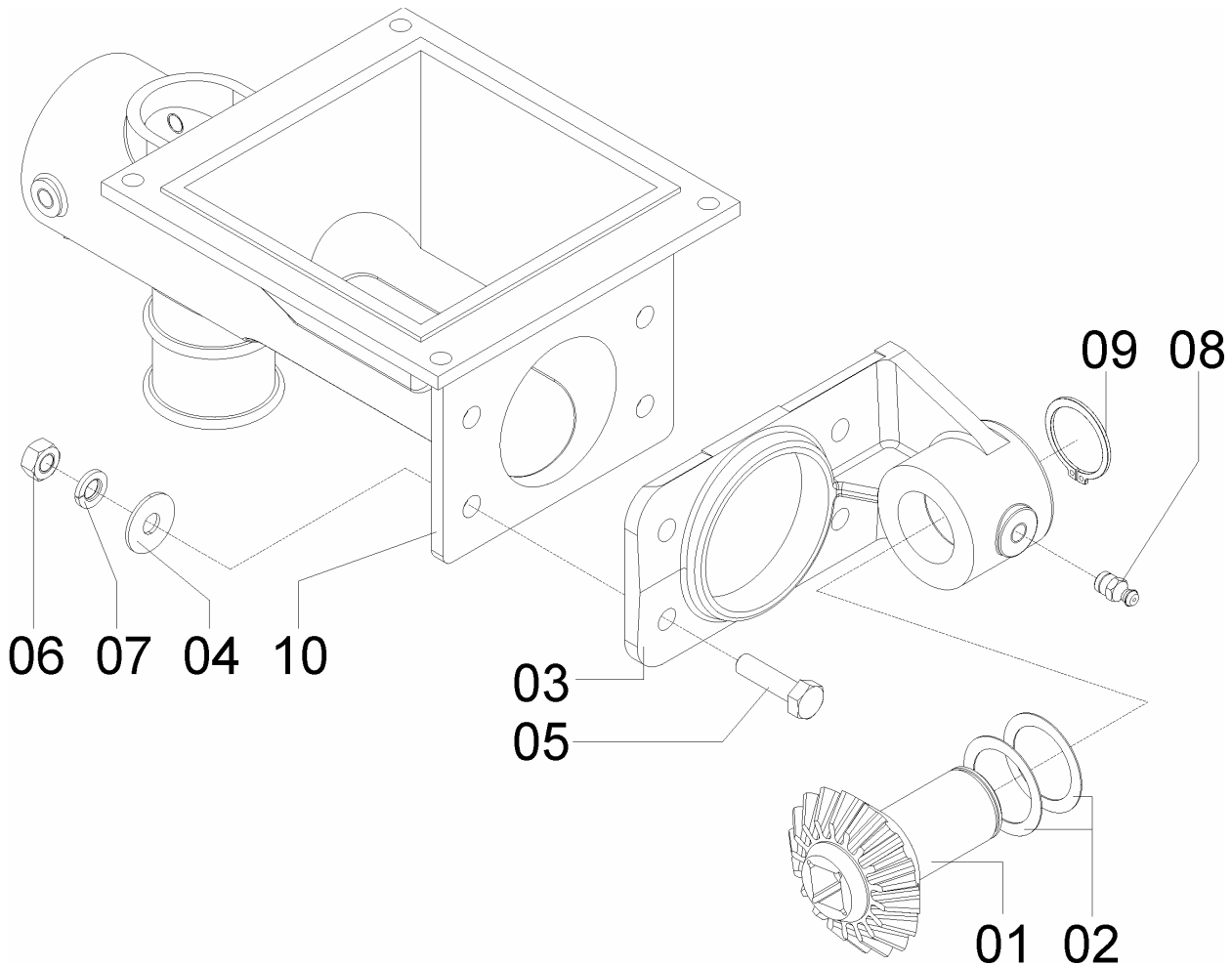
REF. CÓDIGO	DENOMINAÇÃO	QT./ CJ			
		3/4"	1"	2"	1.1/2"
01	8181008016	2	2	2	2
02	83080108	2	2	2	2
03	84300821	1	1	1	1
04	DI02015006	1	1	1	1
05	DI02015015	1	-	-	-
05	DI10201509	-	1	-	-
05	DI02015011	-	-	1	-
05	DI02015013	-	-	-	1





DI02015006 - CJ. BASE DIREITA

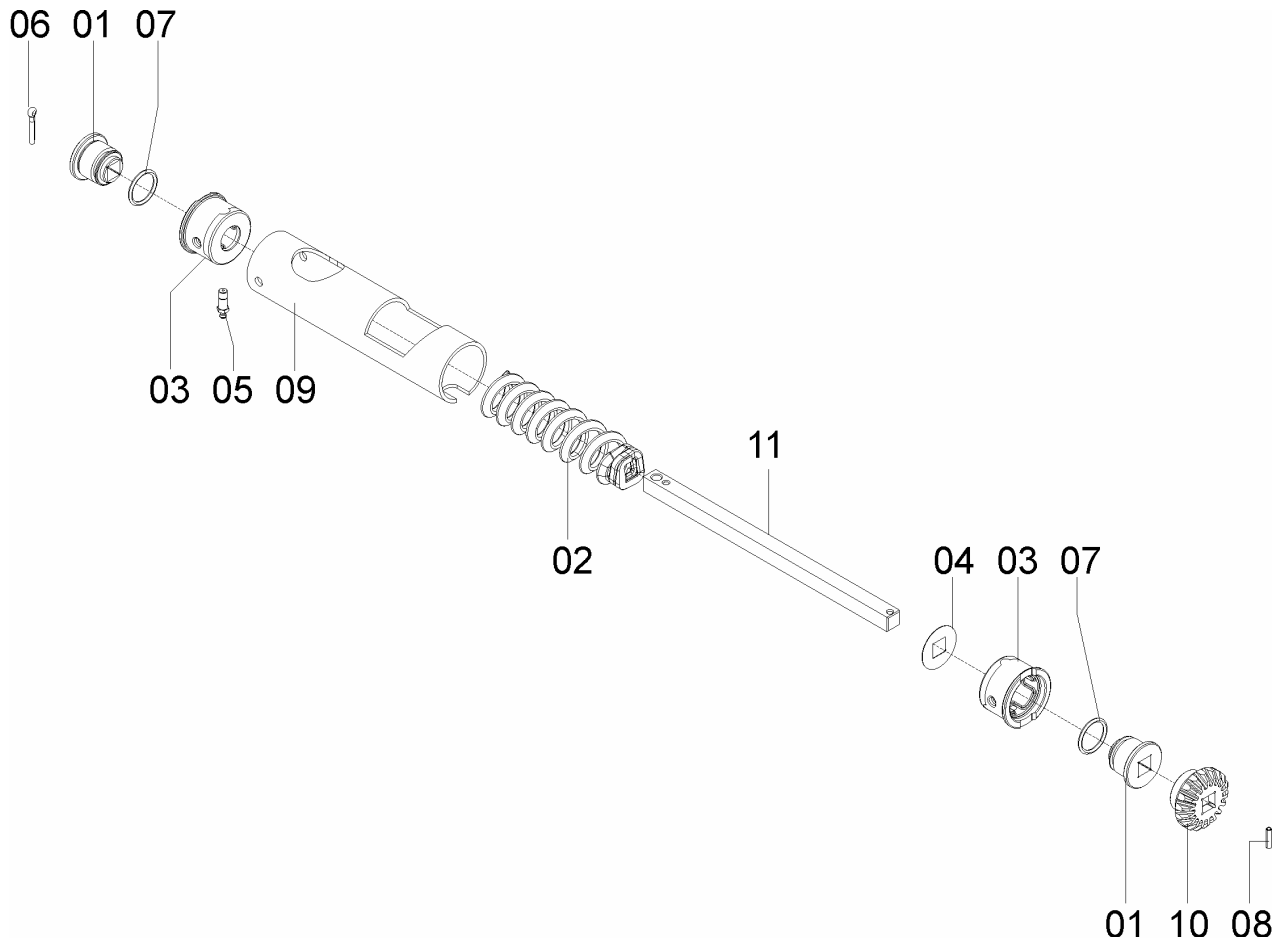
REF.	CÓDIGO	DENOMINAÇÃO	QT./CJ.
01	03090045	PINHÃO CONDUTOR	1
02	03100052	ARRUELA LISA	2
03	25080024	MANCAL.....	1
04	56120025	ARRUELA LISA M 8 INOX.....	4
05	8181008030	PARAF. CABEÇA SEXTAVADA M 8X30 INOX.....	4
06	82150708	PORCA SEXTAVADA M 8 INOX	4
07	83080108	ARRUELA DE PRESSÃO M 8 INOX	4
08	84300818	GRAXEIRA RETA 8X1,25.....	1
09	90220029	ANEL ELÁSTICO P/ EIXO E-29.....	1
10	DI02010001	BASE	1





DI02015015 - C.J. CÁPSULA ROSCA 1.3/4" ESQUERDA
DI10201509 - C.J. CÁPSULA ROSCA 1" ESQUERDA
DI02015011 - C.J. CÁPSULA ROSCA 2" ESQUERDA
DI02015013 - C.J. CÁPSULA ROSCA 1.1/2" ESQUERDA

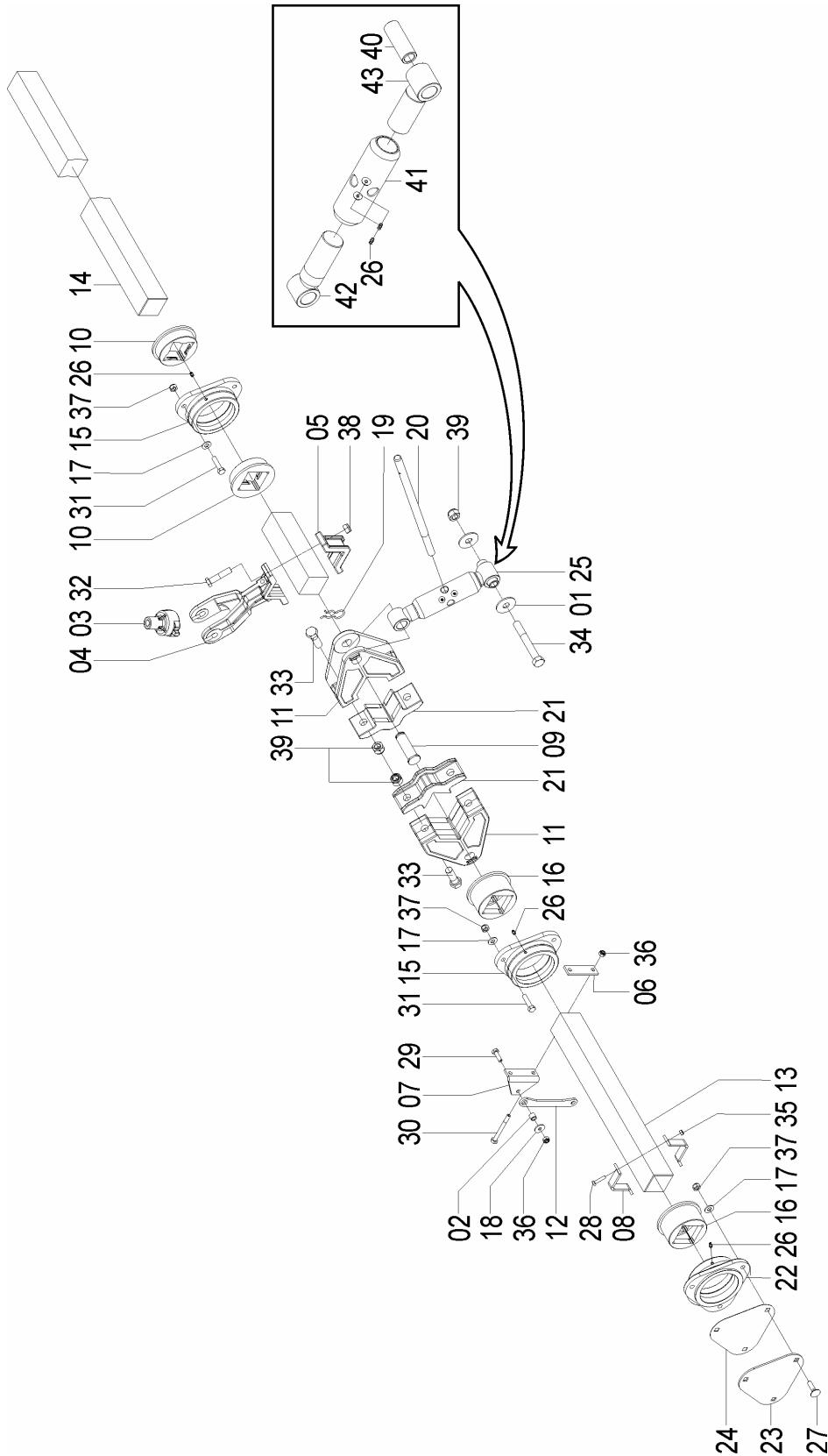
REF.	CÓDIGO	DENOMINAÇÃO	QT./CJ			
			3/4"	1"	2"	1.1/2"
01	06070040	BUCHA	2	2	2	2
02	06070058	ROSCA SEM-FIM 3/4" ESQUERDA.....	1	-	1	-
02	06070037	ROSCA SEM-FIM 1" ESQUERDA.....	-	1	-	-
02	36080005	ROSCA SEM-FIM 2" ESQUERDA.....	-	-	1	-
02	06070067	ROSCA SEM-FIM 1.1/2" ESQUERDA.....	-	-	-	1
03	06070069	BUCHA.....	2	2	2	2
04	15090038	ARRUELA LISA.....	1	1	1	1
05	84301245	GRAXEIRA R.LONGA M8X1,25X29,5	1	1	1	1
06	85001635	CONTRAPINO 3/16X.....	1	1	1	1
07	90112216	ANEL O'RING 2-216	2	2	2	2
08	92010520	PINO ELÁSTICO 5X20	1	1	1	1
09	DI02010003	TUBO MEIA-LUA DIREITA	1	-	1	-
09	DI02010002	TUBO DA ROSCA SEM-FIM	-	1	1	1
10	DI02010005	PINHÃO CONDUZIDO.....	1	1	1	1
11	DI02010006	EIXO.....	1	1	1	1





TDNG 520

25055400 - CJ. LEVANTE DOS DISCOS





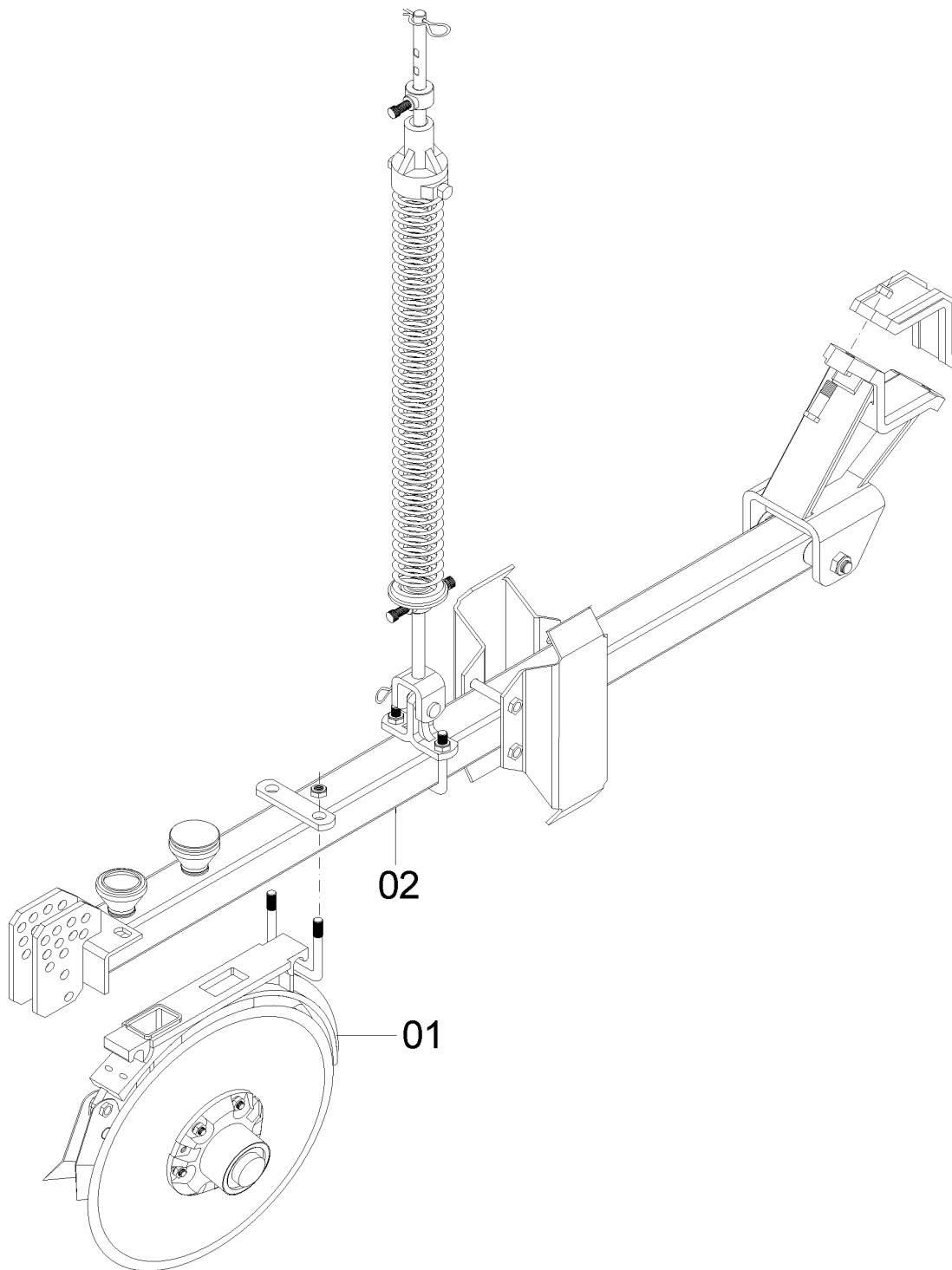
25055400 - CJ. LEVANTE DOS DISCOS

REF.	CÓDIGO	DENOMINAÇÃO	QT./CJ
01	17000380	ARRUELA LISA	4
02	18040008	BUCHA.....	2
03	25050003	GUIA VARETAS	32
04	25050004	SUPORE VARETAS.....	32
05	25050008	PRESILHA	32
06	25050011	CHAPA DE APOIO	2
07	25050012	SUPORE BRAÇO.....	2
08	25050013	ABRAÇADEIRA	12
09	25050018	PINO	2
10	25050027	MANCAL CENTRAL	2
11	25050028	ALAVANCA DO CILINDRO	4
12	25050029	BRAÇO ACIONAMENTO CATRACA.....	2
13	25050036	EIXO ALTERNADOR DIREITO	1
14	25050037	EIXO ALTERNADOR ESQUERDO	1
15	26040001	MANCAL	5
16	26040002	BUCHA.....	6
17	28040023	ARRUELA	21
18	28040025	ARRUELA	2
19	28080014	MOLA GRAMPO.....	2
20	56060004	BARRA DA HASTE.....	1
21	61050008	PRESILHA DO CILINDRO.....	4
22	75050001	SEDE ARTICULAÇÃO EXTERNA	2
23	75050005	TAMPA LATERAL.....	2
24	75050006	JUNTA VEDAÇÃO LATERAL.....	2
25	75055001	CJ. TRAVA EIXO LEVANTE.....	2
26	84300818	GRAXEIRA RETA 8 X 1.25	9
27	816812045	PARAFUSO CAB. CIL. P. Q. (FRANCÊS) M 12 X 45 8.8.....	6
28	818808035	PARAFUSO CAB. SEXT. M 8 X 35 8.8.....	12
29	818810035	PARAFUSO CAB. SEXT. M 10 X 35 8.8.....	2
30	818810100	PARAFUSO CAB. SEXT. M 10 X 100 8.8.....	4
31	818812050	PARAFUSO CAB. SEXT. M 12 X 50 8.8.....	15
32	818816070	PARAFUSO CAB. SEXT. M 16 X 70 8.8.....	64
33	818820065	PARAFUSO CAB. SEXT. M 20 X 65 8.8.....	8
34	818820150	PARAFUSO CAB. SEXT. M 20 X 150 8.8.....	2
35	8200070808	PORCA AUTOTR. DIN 985 MA 8-8	12
36	8200071008	PORCA AUTOTR. DIN980 MA 10-8 DS	6
37	8200071208	PORCA AUTOTR. DIN980 MA 12-8 DS	21
38	8200071608	PORCA AUTOTR. DIN980 MA 16-8 DS	64
39	8200072008	PORCA AUTOTR. DIN980 MA 20-8 DS	10
40	25050030	BUCHA.....	1
41	25050031	TENSOR TRAVA	1
42	25051000	CJ. FUSO ESQUERDO	1
43	25051200	CJ. FUSO DIREITO	1



25197900 – CJ. LINHA DISCO DEFASADO 15" / 15.1/2"

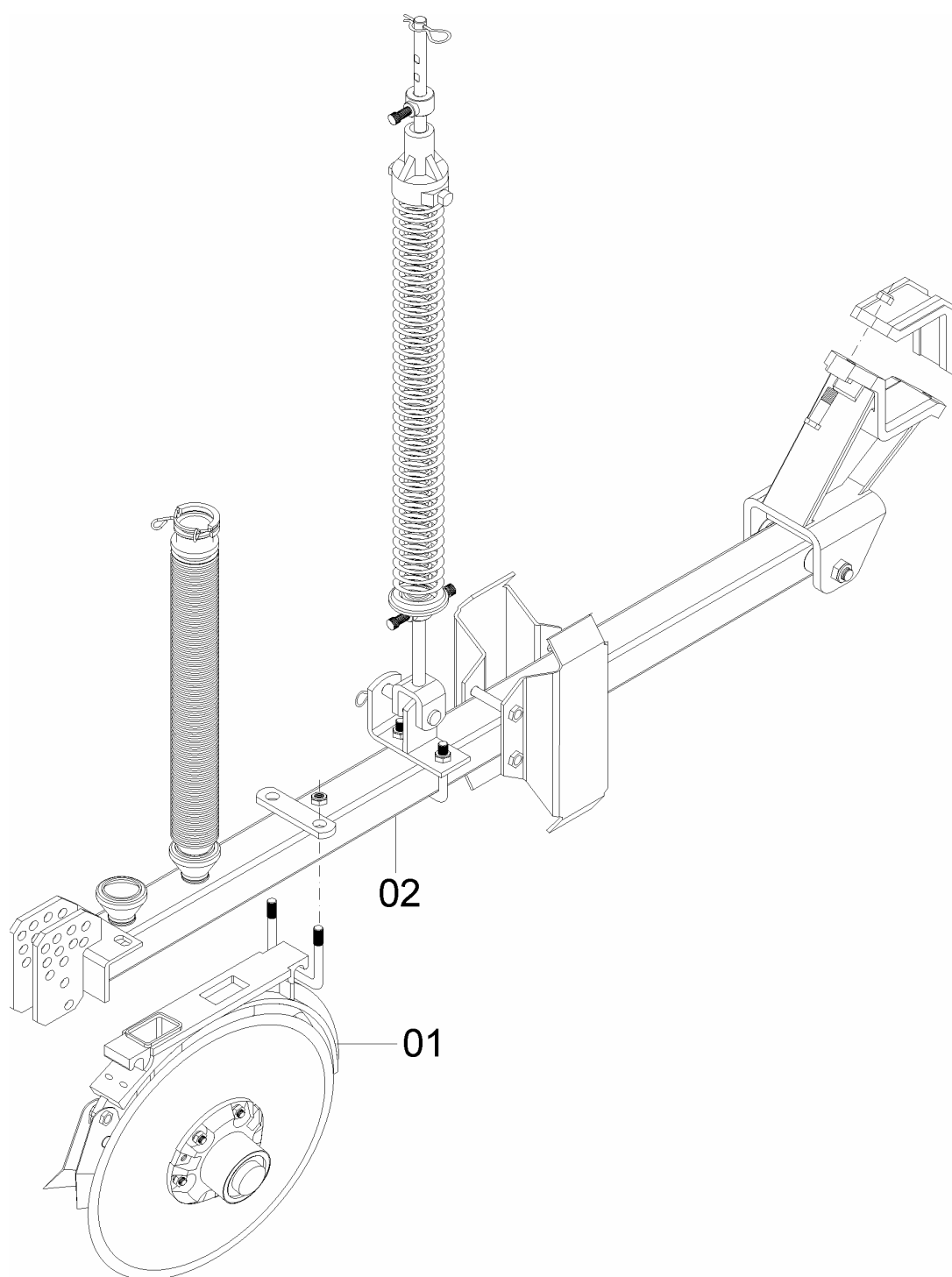
REF.	CÓDIGO	DENOMINAÇÃO	QT./CJ.
01	25075019	CJ. SULCADOR DISCO DEFASADO 15"	1
02	25197701	CJ. LINHA DE PLANTIO TDNG 520	1





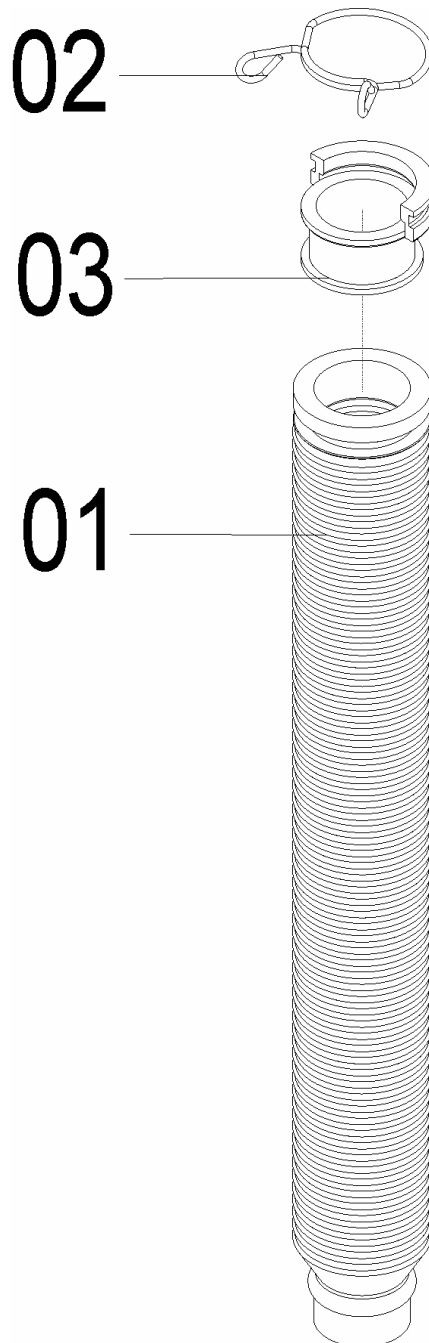
25198000 – CJ. LINHA CENTRAL DISCO DEFASADO 15”/ 15.1/2”

REF.	CÓDIGO	DENOMINAÇÃO	QT./ CJ.
01	25075019	CJ. SULCADOR DISCO DEFASADO 15”.....	1
02	25198001	CJ. LINHA CENTRAL TDNG 520.....	1





25079800 – CJ. CONDUTOR DO ADUBO





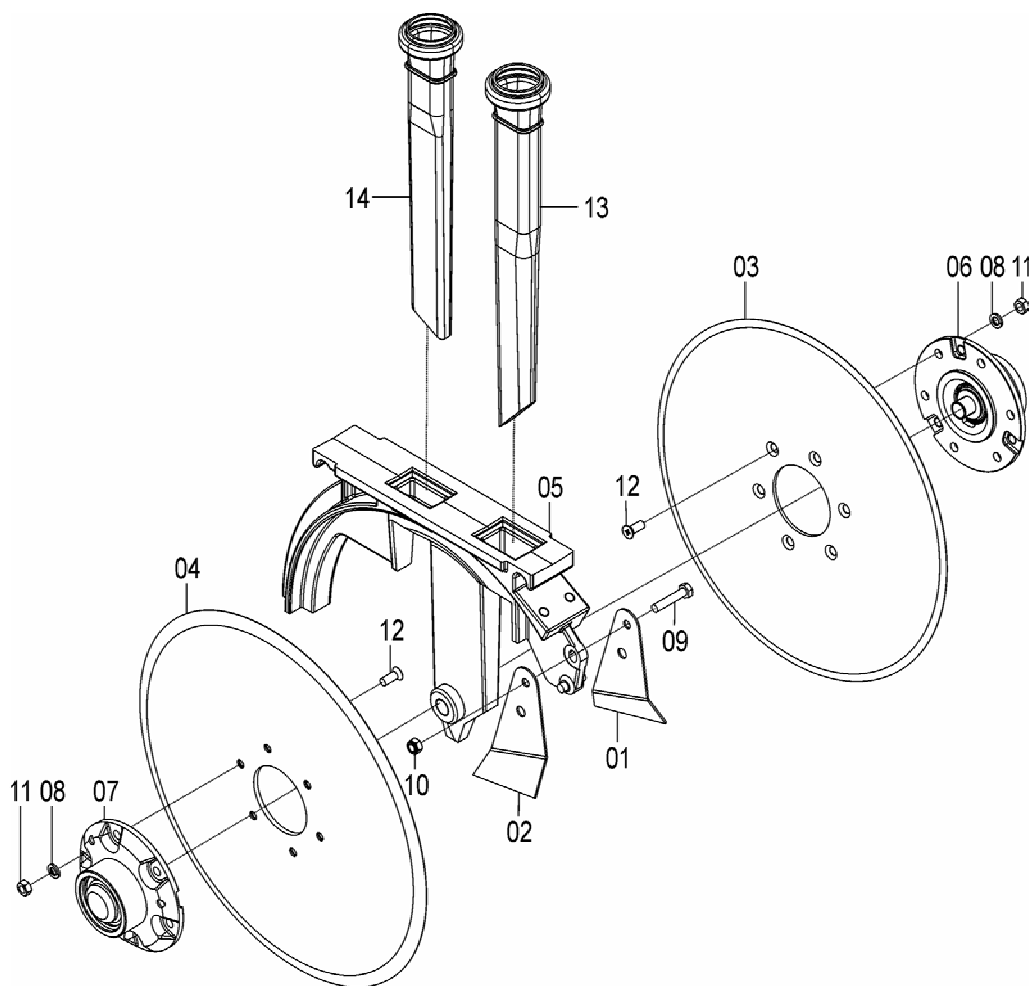
25079800 – CJ. CONDUTOR DO ADUBO

REF.	CÓDIGO	DENOMINAÇÃO	QUANT.
01	25070014	CONDUTOR	1
02	56020065	GRAMPO SUPERIOR	1
03	56020073	BOCAL SUPERIOR	1



25075032 – CJ. SULCADOR DEFASADO DIREITO 15" X 16"
25075033 – CJ. SULCADOR DEFASADO ESQUERDO 16" X 15"

REF.	CÓDIGO	DENOMINAÇÃO	QT./ CJ.	
			25075032	25075033
01	15070056	LIMPADOR INTERNO DIREITO	1	1
02	15070057	LIMPADOR INTERNO ESQUERDO	1	1
03	25070057	DISCO PLANO LISO 15" X 3.5	1	1
04	25070058	DISCO RETO 16"	1	1
05	25180002	SUPORTE DIREITO DOS DISCOS DEFASADO	1	-
05	25180003	SUPORTE ESQUERDO DOS DISCOS DEFASADO	-	1
06	70305017	CJ. MANCAL DIR. ROLAMENTO 2 CAR. DE ESF.....	1	1
07	70305018	CJ. MANCAL ESQ. ROLAMENTO 2 CAR. DE ESF.....	1	1
08	83010108	ARRUELA DE PRESSÃO M 8	12	12
09	818808040	PARAFUSO CAB. SEXT. M 8 X 40 8.8.....	1	1
10	8200070808	PORCA AUTOTR. DIN 985 MA 8-8	1	1
11	8205070808	PORCA SEXTAVADA DIN934 MA08-8	12	12
12	81980802001	PARAFUSO ESC. FENDA CRUZ M 8 X 20 DIN965.....	12	12
13	25070091	ORIENTADOR SEMENTE SEMENTE	1	1
14	25070092	ORIENTADOR ADUBO	1	1

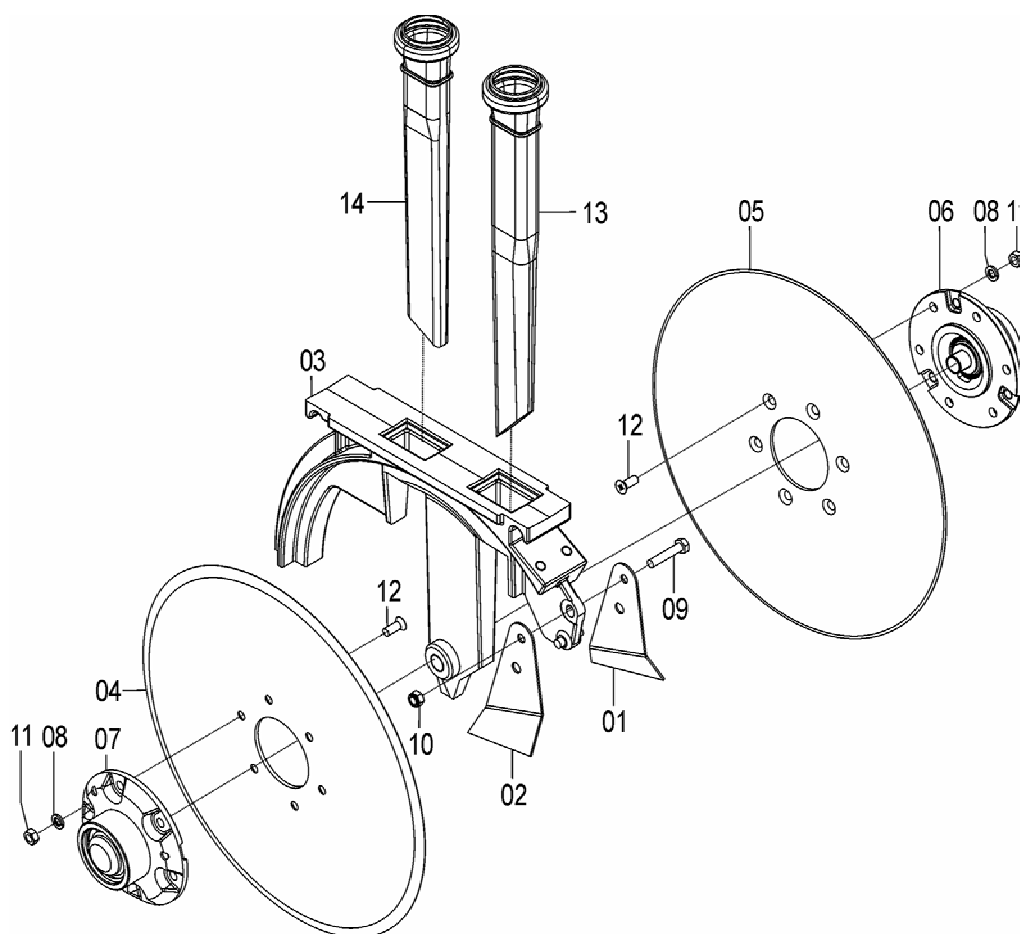


TDNG 520



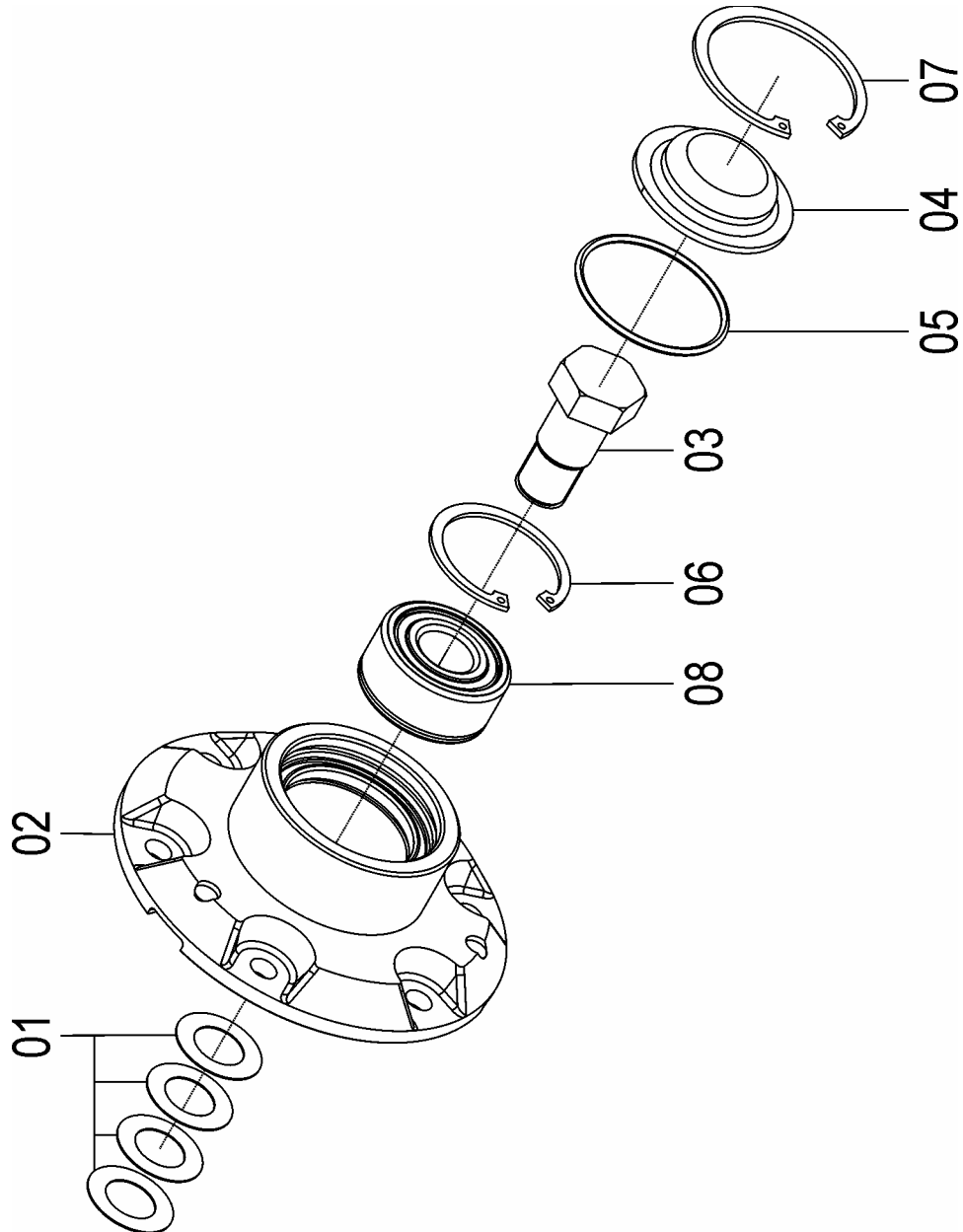
25075034 – CJ. SULCADOR DEFASADO DIREITO 15" X 15.1/2"
 25075035 – CJ. SULCADOR DEFASADO ESQUERDO 15.1/2" X 15"

REF.	CÓDIGO	DENOMINAÇÃO	QT./ CJ.	
			25075034	25075035
01	15070056	LIMPADOR INTERNO DIREITO.....	1	1
02	15070057	LIMPADOR INTERNO ESQUERDO.....	1	1
03	25180002	SUPORTE DIREITO DOS DISCOS DEFASADO.....	1	-
03	25180003	SUPORTE ESQ. DOS DISCOS DEFASADO.....	-	1
04	28320017	DISCO RETO 15.1/2".....	1	-
05	28320018	DISCO RETO 15".....	-	1
06	70305017	CJ. MANCAL DIR. ROLAMENTO 2 CAR. DE ESF.....	1	1
07	70305018	CJ. MANCAL ESQ. ROLAMENTO 2 CAR. DE ESF.....	1	1
08	83010108	ARRUELA DE PRESSÃO M8.....	12	12
09	818808040	PARAFUSO CAB. SEXT. M 8 X 40 8.8.....	1	1
10	8200070808	PORCA AUTOTR. DIN 985 MA 8-8.....	1	1
11	8205070808	PORCA SEXTAVADA DIN934 MA08-8.....	12	12
12	81980802001	PARAFUSO ESC. FENDA CRUZ M 8 X 20 DIN965.....	12	12
13	25070091	ORIENTADOR SEMENTE SEMENTE.....	1	1
14	25070092	ORIENTADOR ADUBO.....	1	1





70305017 – CJ. MANCAL DIREITO ROLAMENTO 2 CARREIRAS DE ESFERAS
70305018 – CJ. MANCAL ESQUERDO ROLAMENTO 2 CARREIRAS DE ESFERAS





70305017 – CJ. MANCAL DIR. ROLAMENTO 2 CARREIRAS DE ESFERAS
70305018 – CJ. MANCAL ESQ. ROLAMENTO 2 CARREIRAS DE ESFERAS

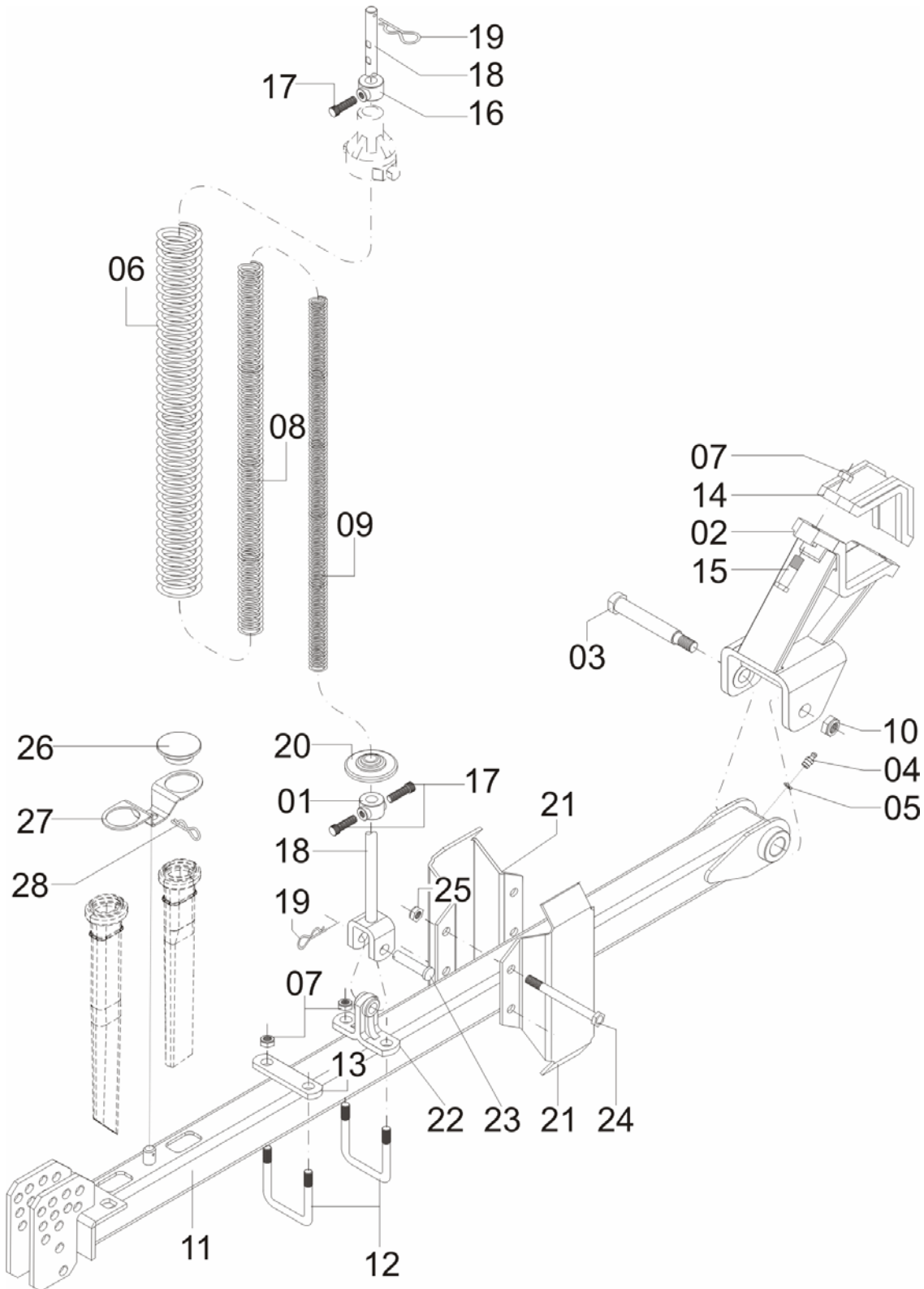
REF.	CÓDIGO	DENOMINAÇÃO	QT./ CJ.	
01	15160010	ARRUELA LISA.....	4	4
02	70300015	APOIO DO DISCO	1	1
03	70300019	APOIO ESQUERDO	1	1
04	70300020	OBSTACULIZADOR	1	1
05	90112136	ANEL O'RING 2-136	1	1
06	90220247	ANEL ELÁSTICO PARA FURO I-47	1	1
07	90220358	ANEL ELÁSTICO PARA FURO I-522.058.....	1	1
08	888110390	ROLAMENTO DUAS CARREIRAS ESFERAS F-110390 INA	1	1



Catálogo de Peças

TDNG 520

25197701 - CJ. MONTAGEM LINHA LATERAL TDNG 520





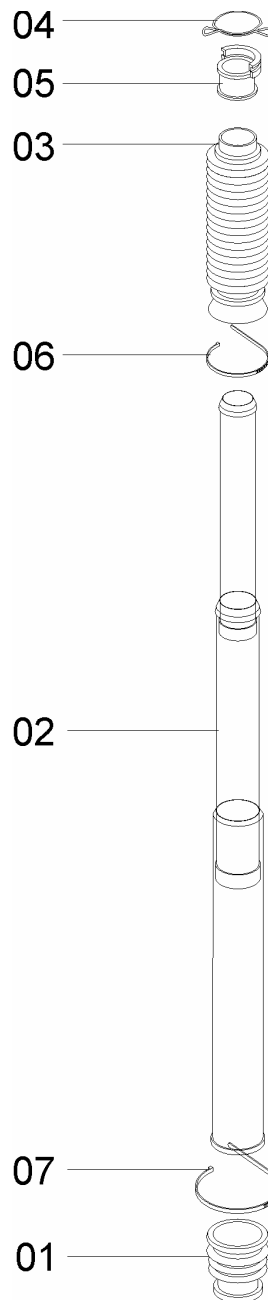
25197701 - CJ. MONTAGEM LINHA LATERAL TDNG 520

REF.	CÓDIGO	DENOMINAÇÃO	QT./CJ.
01	25140030	BATENTE.....	1
02	25070075	GARRA DA LINHA.....	1
03	25070076	PINO DA LINHA.....	1
04	84300818	GRAXEIRA RETA M 8 X 1,25	1
05	15070071	ARRUELA LISA	1
06	25070090	MOLA EXTERNA.....	1
07	82000716	PORCA AUTOTRAVANTE M 16 DS.....	8
08	25070089	MOLA INTERMEDIÁRIA.....	1
09	25070088	MOLA INTERNA	1
10	82000720	PORCA AUTOTRAVANTE M 20 DS.....	1
11	25071100	CJ. BRAÇO DA LINHA	1
12	15070012	ABRAÇADEIRA LONGA.....	3
13	15070011	PRESILHA	2
14	28160001	PRESILHA	1
15	818816075	PARAF. SEXT. M 16 X 75 (8.8)	2
16	03100022	BATENTE DA VARETA DE PROFUNDIDADE	1
17	03100024	PARAF. RECARTILHADO.....	3
18	25071000	CJ. VARETA	1
19	15070001	GRAMPO	2
20	15070028	GUIA INFERIOR DA MOLA.....	1
21	25070037	CJ. ESPAÇADOR.....	1
22	15070021	GUIA DA VARETA.....	1
23	03130010	PINO	1
24	818812085	PARAF. SEXT. M 12 X 85 (8.8)	4
25	82000712	PORCA AUTOTRAVANTE M 12 DS.....	4
26	25070072	TAMPÃO DO CONDUTOR.....	1
27	25070095	PRESILHA CONDUTOR	1
28	25070074	GRAMPO LINHA	1



25077800 - C.J. CONDUTOR TELESCÓPICO

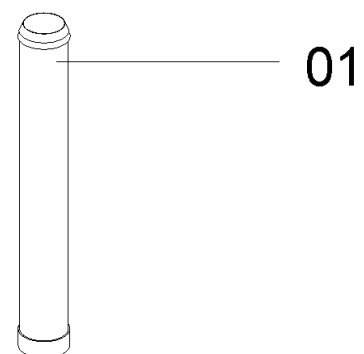
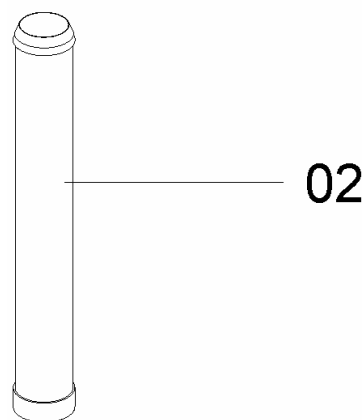
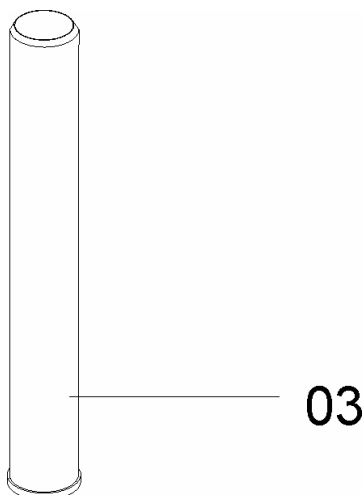
REF.	CÓDIGO	DENOMINAÇÃO	QT./CJ.
01	15070045	MANGOTE TELESCÓPICO	1
02	25075702	CJ. TELESCÓPICO INFERIOR.....	1
03	35220013	CONDUTOR	1
04	56020065	GRAMPO SUPERIOR	1
05	56020073	BOCAL SUPERIOR.....	1
06	86050050	ABRAÇADEIRA INSULOK 4,8X170MM.....	1
07	86050055	ABRAÇADEIRA INSULOK 4,8X250MM.....	1





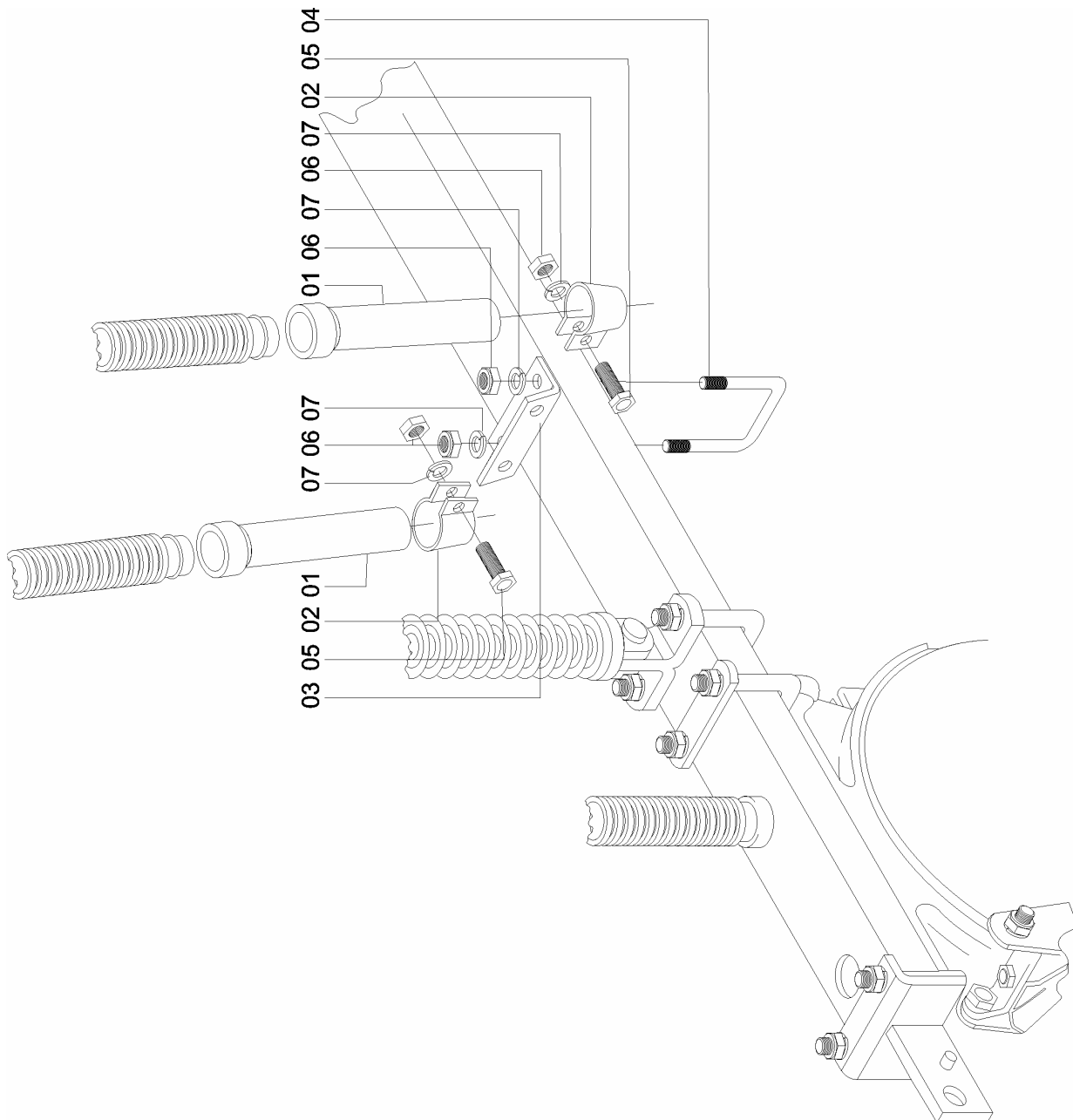
25075702 – C.J. TELESCÓPICO INFERIOR

REF.	CÓDIGO	DENOMINAÇÃO	QT./ C.J.
01	25070031	CONDUTOR II	1
02	25070032	CONDUTOR III	1
03	25070033	CONDUTOR III	1





15150000 - DISTRIBUIÇÃO DO ADUBO PARA SOJA PARA SOJA
(OPCIONAL)



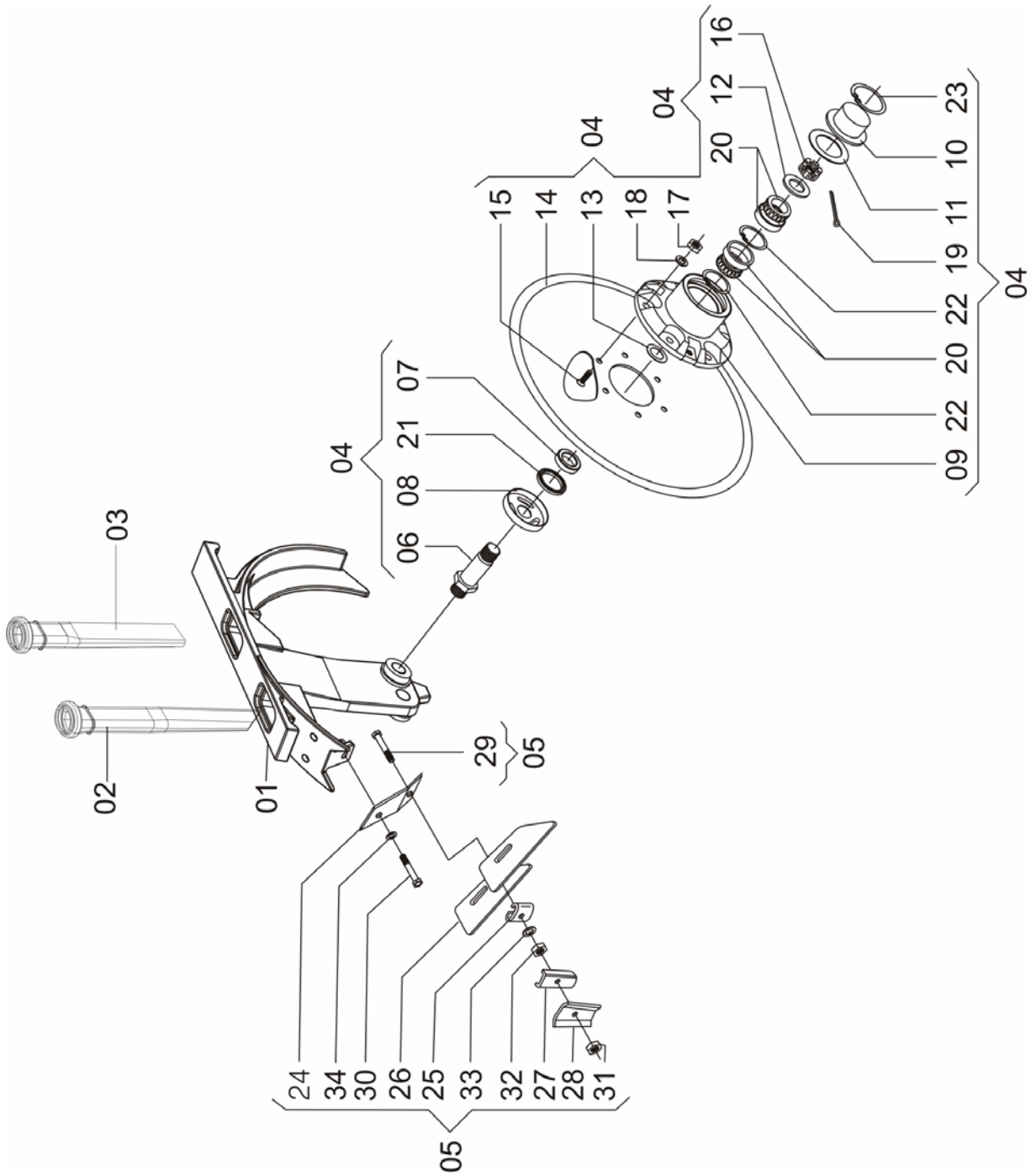


1515000 - DISTRIBUIÇÃO DO ADUBO PARA SOJA (OPCIONAL)

REF.	CÓDIGO	DENOMINAÇÃO	QT./MAQ.	
			TDNG 320	TDNG 420
01	01060004	CONDUTOR ADUBO RO - 41	16	20
02	01060007	ABRAÇADEIRA MENOR	16	20
03	15150001	FIXADOR	8	10
04	15150002	ABRAÇADEIRA	8	10
05	818708020	PARAF. SEXT. MA 8 X 20	16	20
06	82050708	PORCA SEXT. MA 8	32	40
07	83010108	ARRUELA DE PRESSÃO M 8	32	40



25075022 - C.J. SULCADOR DISCO DESENCONTRADO (OPCIONAL)





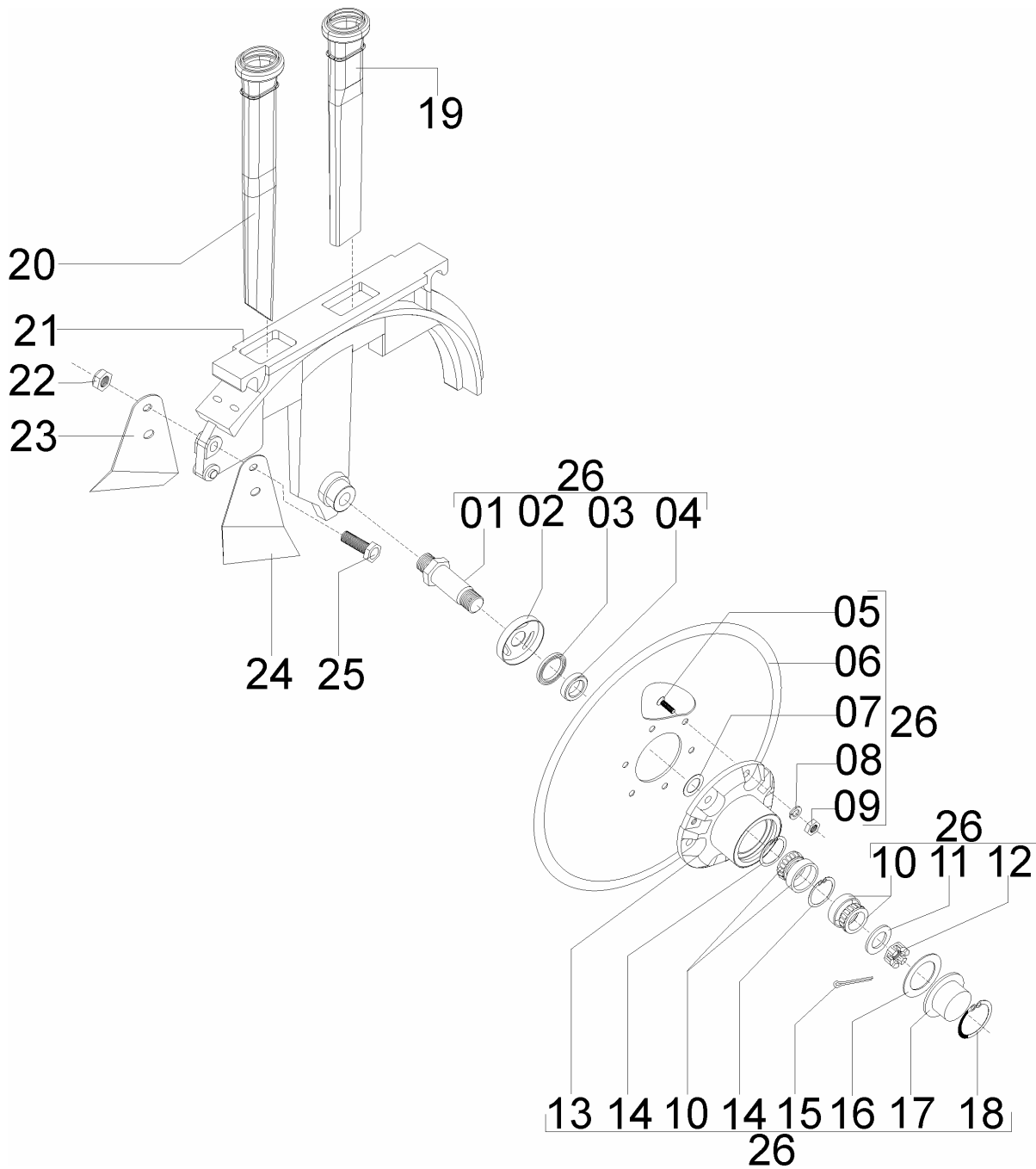
25075022 - C.J. SULCADOR DISCO DESENCONTRADO (OPCIONAL)

REF.	CÓDIGO	DENOMINAÇÃO	QT./CJ.
01	25070028	SULCADOR	1
02	25070091	ORIENTADOR SEMENTE.....	1
03	25070092	ORIENTADOR ADUBO	1
04	25075302	CJ. DISCO RETO 14.1/2" ESQUERDO	1
04	25075303	CJ. DISCO RETO 15" DIREITO	1
05	25075900	CJ. LIMPADOR INTERNO COM MOLA.....	1
06	25070024	EIXO DIREIDO	1
06	25070025	EIXO ESQUERDO.....	1
07	25070027	BUCHA.....	2
08	25070036	CALOTA.....	2
09	25070040	CUBA	2
10	25070041	CALOTA SEM PARAFUSO	2
11	25070042	JUNTA.....	2
12	28070046	ARRUELA LISTA	2
13	28070017	ARRUELA LISTA	2
14	25070035	DISCO PLANO LISO 15" X 4,00	1
14	61070057	DISCO PLANO LISO 14.1/2" X 3,50	1
15	8198080201	PARAFUSO ESC. FENDA CRUZ M 8X20 (8.8) DIN 965	12
16	82030716	PORCA CASTELO M 16 DIN 979	2
17	8205070808	PORCA SEXT. DIN 934 MA 08 - 08	12
18	83010108	ARRUELA DE PRESSÃO M 8	12
19	85001235	CONTRAPINO 1/8Z1	2
20	88330204	ROLAMENTO CON. 30204	4
21	89201707	RETENTOR 01707-BRG	2
22	90220247	ANEL ELÁSTICO P/ FURO I-47	4
23	90220358	ANEL ELÁSTICO P/ FURO I-58 522.058	4
24	25070049	SUPORTE	1
25	30050018	BASE DOS LIMPADORES	1
26	35060005	LIMPADOR	2
27	56020038	APOIO MOLA	1
28	56020039	MOLA DO LIMPADOR.....	1
29	818008050	PARAFUSO CAB. SEXT. M 8 X 50 RI (8.8).....	1
30	818710025	PARAFUSO CAB. SEXT. M 10 X 25.....	1
31	8200070808	PORCA AUTR. DIN 985 MA 8-8.....	1
32	820500708	PORCA SEXT. M 8.....	1
33	83010108	ARRUELA DE PRESSÃO M 8	1
34	83010108	ARRUELA DE PRESSÃO M 10	1



TDNG 520

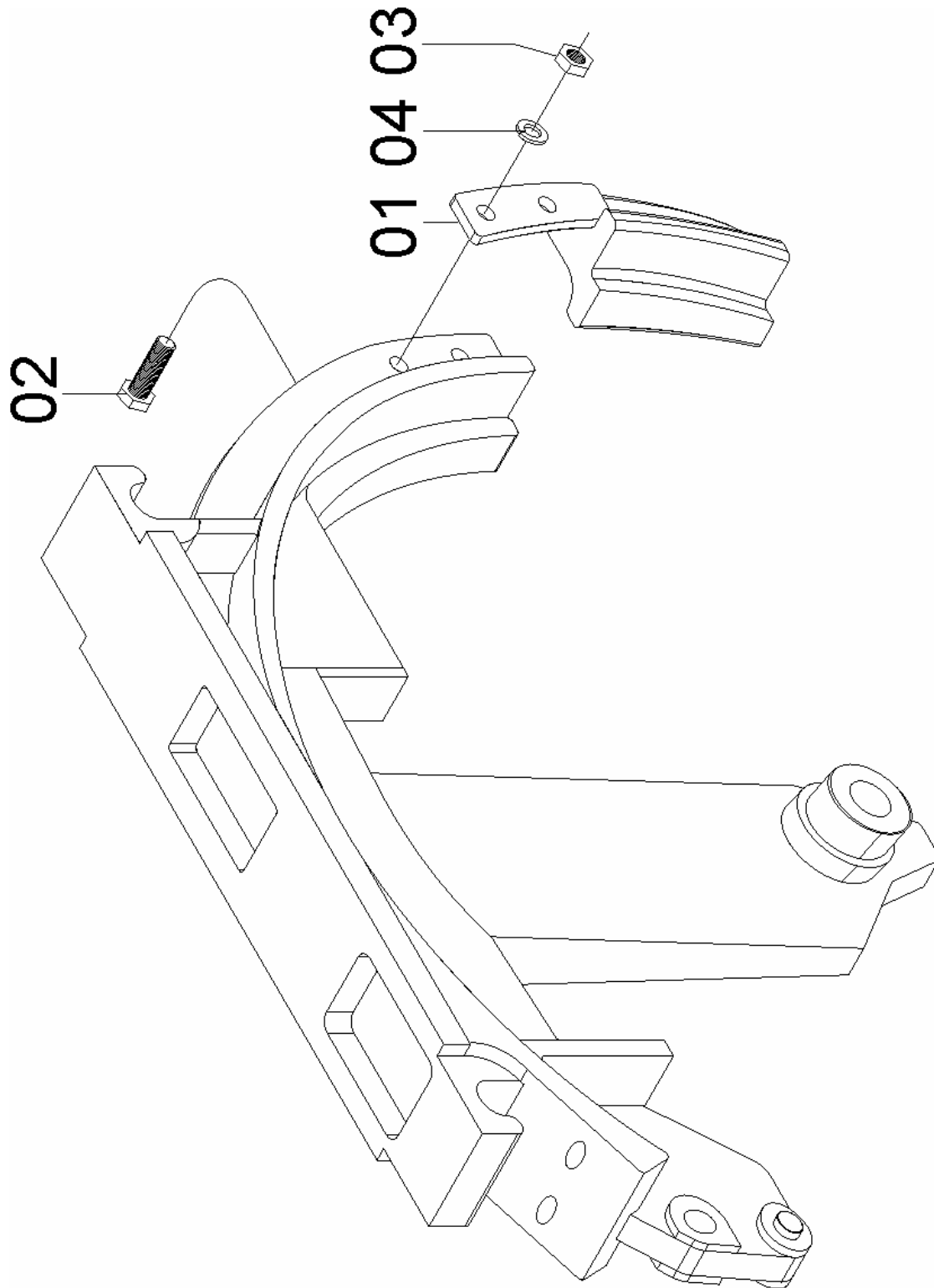
25075023 – CJ. SULCADOR DEFASADO TORRE ALTA 15.1/2”
 25075024 – CJ. SULCADOR DEFASADO TORRE ALTA 16”
 (OPCIONAL)





25075023 – CJ. SULCADOR DEFASADO TORRE ALTA 15.1/2”
25075024 – CJ. SULCADOR DEFASADO TORRE ALTA 16”
(OPCIONAL)

REF.	CÓDIGO	DENOMINAÇÃO	QT./ LINHA	
			25075023	25075024
01	25070024	EIXO DIREITO	1	1
01	25070025	EIXO ESQUERDO	1	1
02	25070036	CALOTA	2	2
03	89201707	RETENTOR 01707 – BRG.....	2	2
04	25070027	BUCHA	2	2
05	81980802001	PARAF. ESC. FENDA CRUZ M8 X 20 8.8 DIN 965.....	12	12
06	28320017	DISCO PLANO LISO 15.1/2 “X 4,00.....	1	-
06	28320018	DISCO PLANO LISO 15.1/2 “X 3,50.....	1	-
06	25070057	DISCO RETO 15”	-	1
06	25070058	DISCO RETO 16”	-	1
07	28030017	ARRUELA LISA.....	2	2
08	83010108	ARRUELA DE PRESSÃO M 8.....	12	12
09	8205070808	PORCA SEXTAVADA DIN 934 MA 08-08	12	12
10	88330204	ROLAMENTO CON. 30204.....	4	4
11	25070046	ARRUELA LISA.....	2	2
12	82030716	PORCA CASTELO M 16 DIN. 979.....	2	2
13	25070040	CUBO	2	2
14	90220247	ANEL ELÁSTICO P/ FURO I-47	4	4
15	85001235	CONTRAPINO 1/8X1	2	2
16	25070042	JUNTA	2	2
17	25070041	CALOTA SEM PARAFUSO	2	2
18	90220358	ANEL ELÁSTICO	2	2
19	25070096	ORIENTADOR ADUBO.....	1	1
20	25070091	ORIENTADOR SEMENTE	1	1
21	61070012	SUPORTE DOS DISCOS	1	1
22	82010708	PORCA AUTOTRAVANTE M8 DL.....	1	1
23	61070015	LIMPADOR INTERNO ESQUERDO.....	1	1
24	61070016	LIMPADOR INTERNO DIREITO.....	1	1
25	818708040	PARAFUSO SEXT. M8 X 40.....	1	1
26	25075004	CJ. DISCO RETO 15 ½”	1	-
26	25075005	CJ. DISCO RETO 15”	1	-
26	25077602	CJ. DISCO RETO 16”	-	1
26	25077601	CJ. DISCO RETO 15”	-	1

**25075800 - CJ. MONTAGEM PONTA DO SULCADOR DEFASADO
(OPCIONAL)**

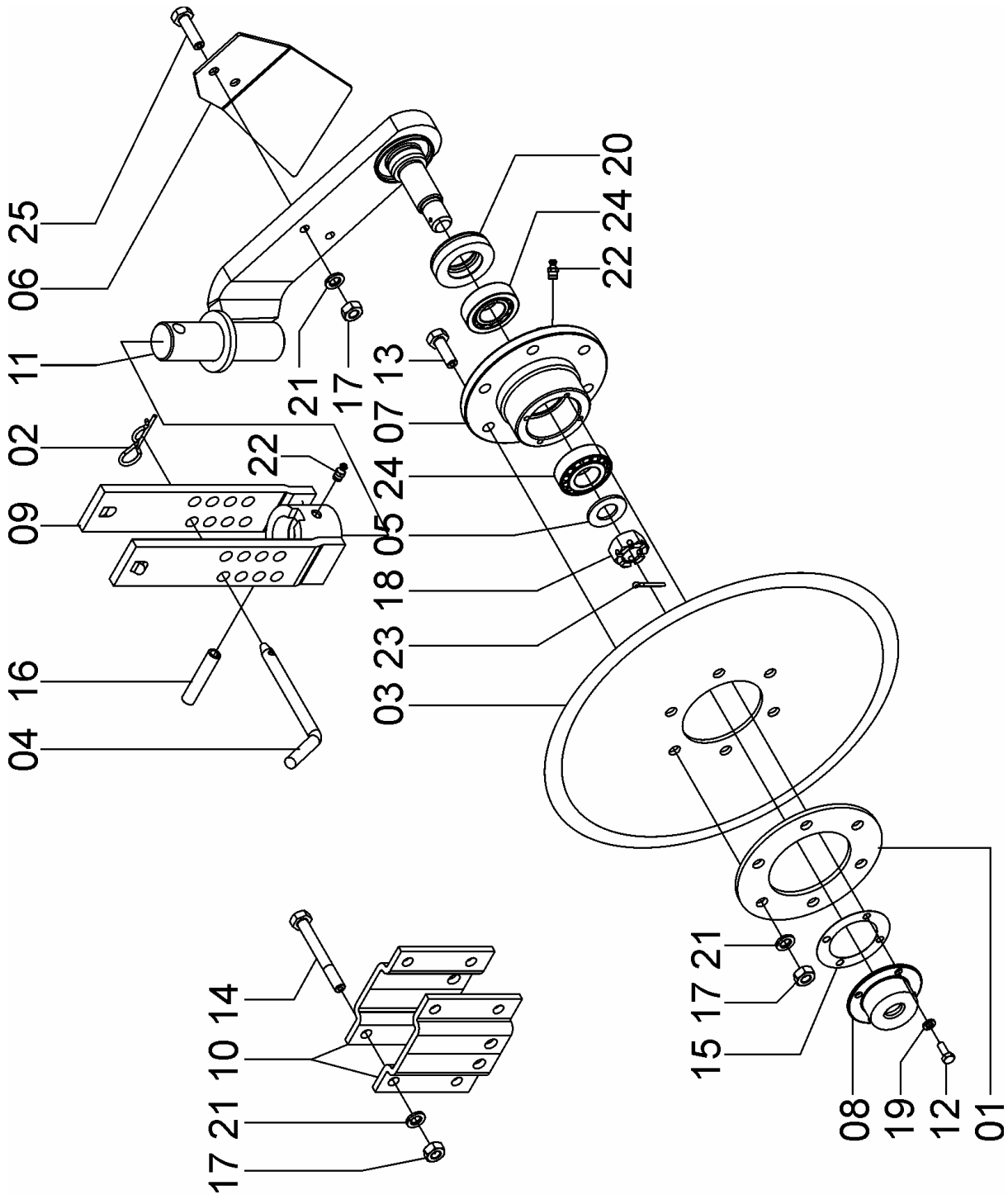


25075800 - CJ. MONTAGEM PONTA DO SULCADOR DEFASADO (OPCIONAL)

REF.	CÓDIGO	DENOMINAÇÃO	QT./MÁQ.
01	25070048	PONTA SULCADOR DEFASADO DIREITO	1
02	818706025	PARAFUSO CAB. SEXT. M 6 X 25	2
03	82050706	PORCA SEXT. M 6	2
04	83010106	ARRUELA DE PRESSÃO M 6	2



15135001 - C.J. DISCO DE CORTE
(OPCIONAL)





15135001 - CJ. DISCO DE CORTE (OPCIONAL)

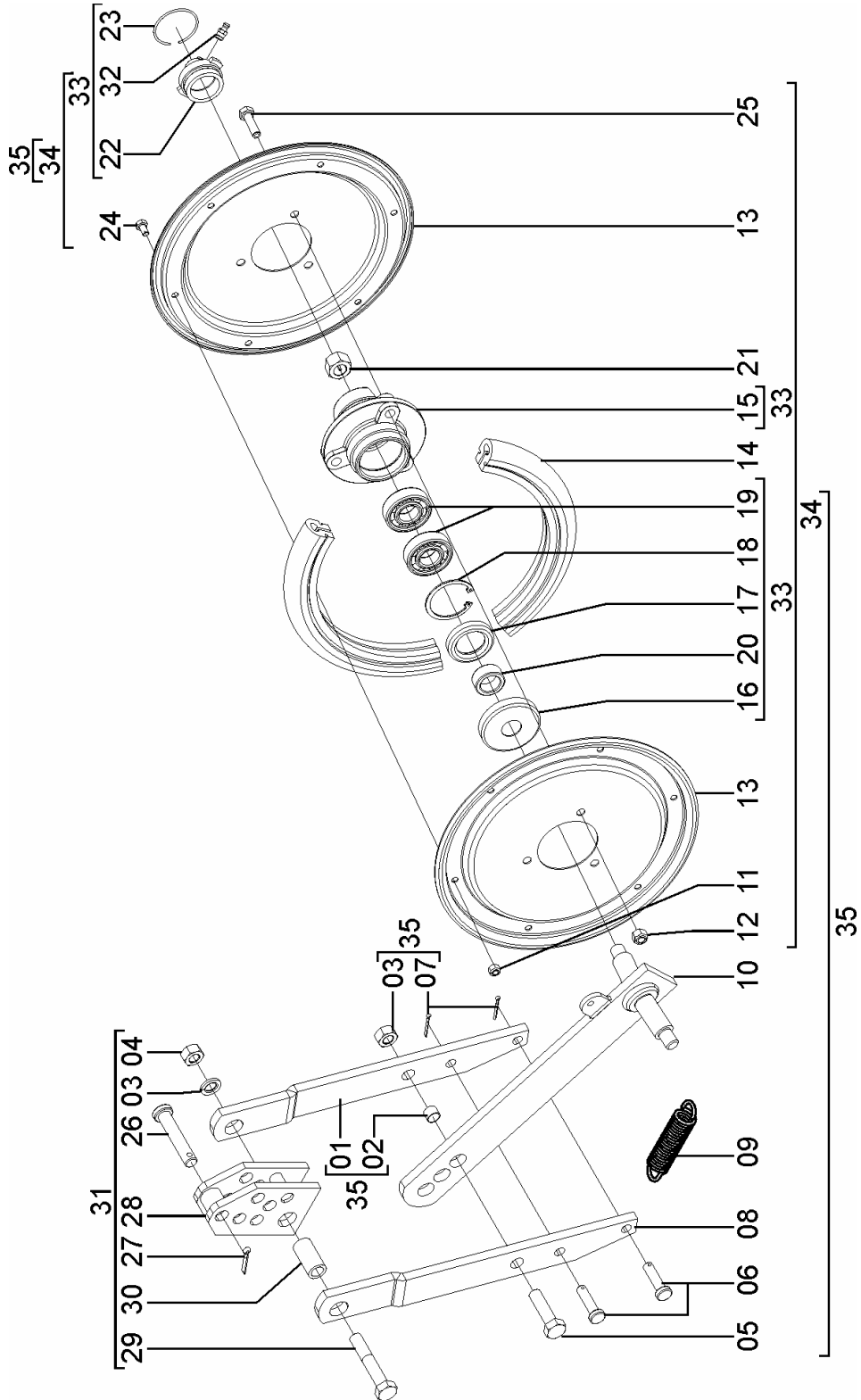
REF.	CÓDIGO	DENOMINAÇÃO	QT./MAQ.
01	03190017	CHAPA SEPARADORA	1
02	15070001	GRAMPO	1
03	15130001	DISCO ESTRIADO 14"	1
03	15130014	DISCO DE CORTE LISO 14" (OPCIONAL)	-
04	15130004	PINO DE REGULAGEM	1
05	18020002	ARRUELA	1
06	15130007	LIMPADOR (OPCIONAL)	1
07	15130008	CUBO DO DISCO	1
08	15130009	TAMPA DO MANCAL	1
09	15130500	CJ. SUPORTE DA HASTE	1
10	15130013	FIXADOR	2
11	15130400	CJ. HASTE	1
12	818706016	PARAF. SEXT. M 6 X 16	4
13	818710030	PARAF. SEXT. M 10 X 30	6
14	818710085	PARAF. SEXT. M 10 X 85	4
15	18070017	JUNTA DE VEDAÇÃO	1
16	92011260	PINO ELÁSTICO 12 X 60 (PESADO)	1
17	82050710	PORCA SEXT. M 10	12
18	82031620	PORCA CASTELO M 20 DIN. 979	1
19	83010106	ARRUELA DE PRESSÃO M 6	4
20	89101551	RETENTOR SABÓ 01551 BR-1 (RAVEL 10406)	1
21	83010110	ARRUELA DE PRESSÃO M 10	12
22	84300818	GRAXEIRA RETA M 8 X 1,25	2
23	85001235	CONTRAPINO 1/8" X 1"	1
24	88330205	ROLAMENTO 30205	2
25	818710035	PARAF. SEXT. M 10X35	2



Catálogo de Peças

TDNG 520

15145100 - CJ. COMPACTADOR FLUTUANTE (OPCIONAL)



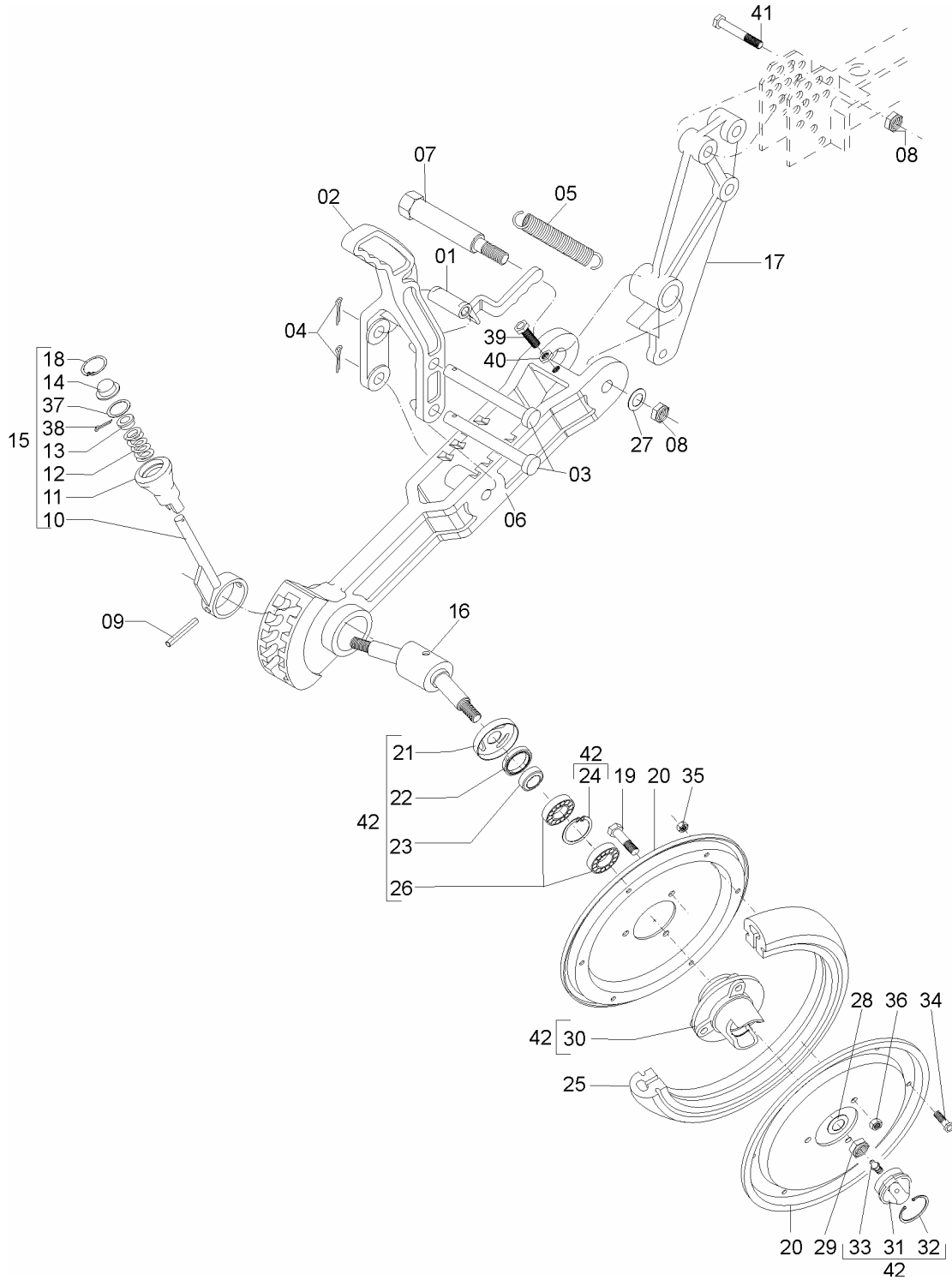


**15145100 - CJ. COMPACTADOR FLUTUANTE
(OPCIONAL)**

REF.	CÓDIGO	DENOMINAÇÃO	QT./LINHA
01	15140022	HASTE DIREITA	1
02	15140002	BUCHA	1
03	83010112	ARRUELA DE PRESSÃO M 12	3
04	82050712	PORCA SEXT. M 12	3
05	818712045	PARAF. SEXT. M 12 X 45	1
06	15140003	PINO	2
07	85001035	CONTRAPINO 3/32" X 1"	1
08	15140021	HASTE ESQUERDA	1
09	15140008	MOLA	1
10	15140500	CJ. SUPORTE	1
11	82010706	PORCA SEXT. AUTOTRAVANTE M 6 (DODI LOC)	12
12	82010708	PORCA AUTOTRAVANTE M 8 (DODI LOC)	6
13	35200031	FLANGE	4
14	15140007	BANDA DE COMPACTAÇÃO	2
15	35200029	CUBO DO COMPACTADOR	2
16	35200035	PROTEÇÃO	2
17	89200131	RETENTOR SABÓ 00131 BR	2
18	90220247	ANEL ELÁSTICO P/ FURO I-47	2
19	88106204	ROLAMENTO ESFERAS 6204	4
20	35200012	BUCHA	2
21	82010614	PORCA AUTOTRAVANTE M 14 X 1,5 (DODI LOC)	2
22	35200028	TAMPA	2
23	15140019	ANEL	2
24	818706012	PARAF. SEXT. M 6 X 12	1
25	818708030	PARAF. SEXT. M 8 X 30	8
26	01050027	PINO	1
27	85001435	CONTRAPINO 5/32" X 1"	1
28	15170700	CJ. POSICIONADOR	1
29	818712070	PARAF. SEXT. M 12 X 70	2
30	15170014	BUCHA	1
31	15145101	CJ. POSICIONADOR	1
32	84300818	GRAXEIRA RETA M 8 X 1,25	2
33	35207600	CJ. MONT. CUBO COMPACTADOR	2
34	28185109	CJ. BANDA COMPACTADORA	2
35	15145103	CJ. COMPACTADOR FLUTUANTE	1



25305000 - CJ. COMPACTADOR EM "V"





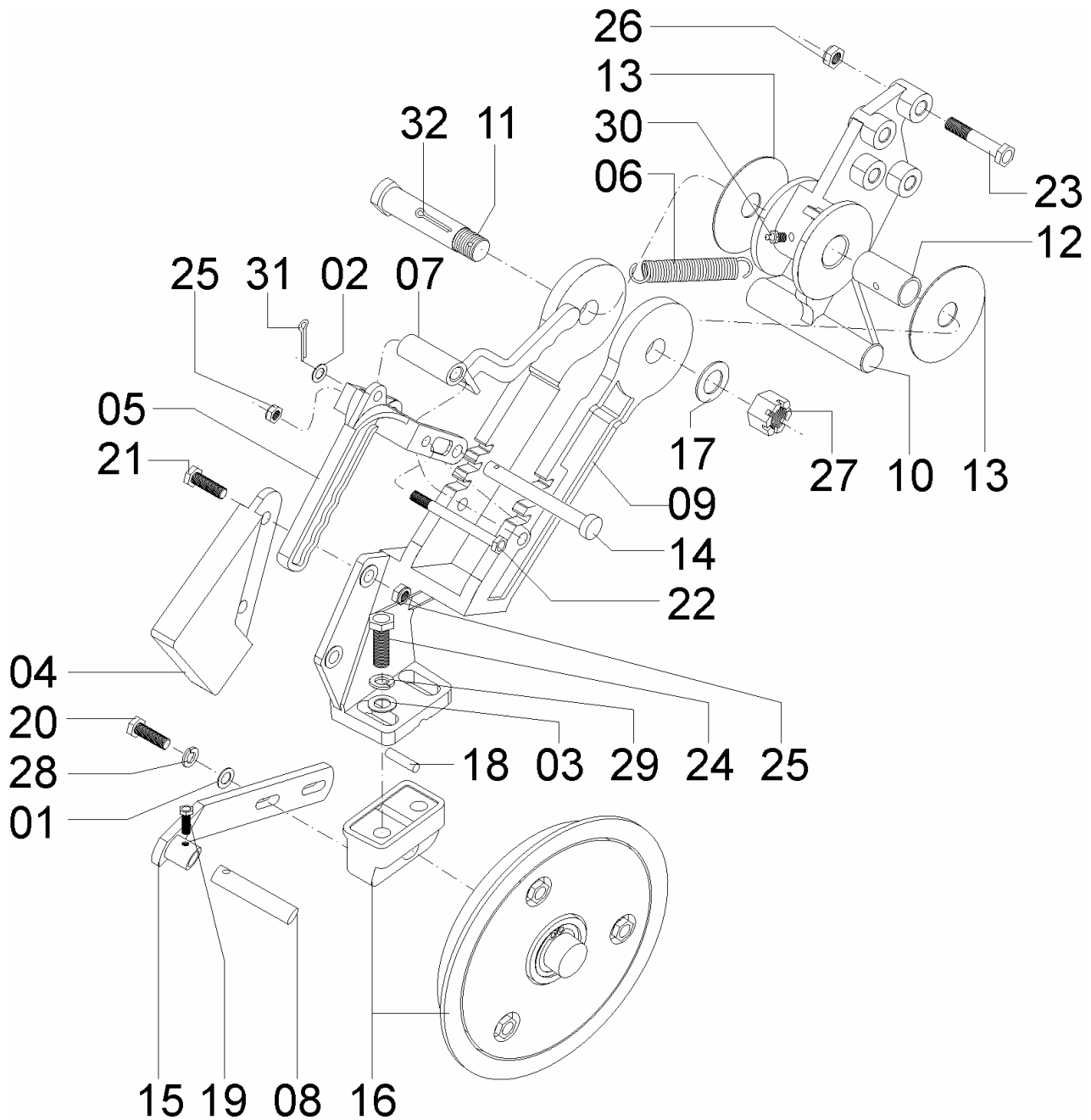
25305000 - C.J. COMPACTADOR EM "V"

REF.	CÓDIGO	DENOMINAÇÃO	QT./LINHA
01	56020012	GATILHO.....	1
02	56020011	BRAÇO REGULADOR DA MOLA.....	1
03	56020032	PINO.....	2
04	85001235	CONTRAPINO 1/8" X 1".....	2
05	53060008	MOLA RECOLHEDORA.....	1
06	25300003	BRAÇO COMPACTADOR.....	1
07	56020045	PARAF. DO COMPACTADOR.....	1
08	82000712	PORCA AUTOTRAVANTE M 12 DODI STOP.....	4
09	92010845	PINO ELÁSTICO M 8 X 45.....	1
10	56020500	CJ. REGULADOR.....	1
11	287450075	MANÍPULO.....	1
12	15170012	MOLA.....	1
13	56020031	GUIA DA MOLA.....	1
14	28450076	CALOTA.....	1
15	56025201	CJ. MONTAGEM REGULADOR.....	1
16	25300004	EIXO DO COMPACTADOR.....	1
17	25300001	ADAPTADOR DO COMPACTADOR.....	1
18	90220235	ANEL ELÁSTICO PARA FURO I-35.....	1
19	818808030	PARAFUSO SEXT. M 8 X 30 (8.8).....	6
20	35200031	FLANGE.....	4
21	35200035	PROTEÇÃO.....	2
22	89200131	RETENTOR 00131 BR.....	2
23	35200012	BUCHA.....	2
24	90220247	ANEL ELÁSTICO P/ FURO I-47.....	2
25	15140007	BANDA DE COMPACTAÇÃO.....	2
26	88106204	ROLAMENTO DE ESFERAS 6204.....	4
27	03100051	ARRUELA.....	4
28	56020037	ARRUELA.....	2
29	82000614	PORCA AUTOTRAVANTE M 14 DS.....	2
30	35200029	CUBO DO LIMITADOR.....	2
31	35200028	TAMPA DO MANCAL.....	2
32	15140019	ANEL.....	2
33	84300818	GRAXEIRA RETA M 8 X 1,25.....	2
34	818806012	PARAF. SEXT. M 6 X 12 (8.8).....	12
35	8201070608	PORCA AUTOTRAVANTE DIN 980 MA 6-8.....	12
36	8201070808	PORCA AUTOTRAVANTE DIN 980 MA 8-8.....	6
37	28450078	JUNTA DE VEDAÇÃO.....	1
38	85001030	CONTRAPINO 3/32" X 3/4.....	1
39	36190005	PARAFUSO.....	1
40	8205071608	PORCA SEXT. MA 16-8 BAIXA.....	1
41	818812070	PARAF. SEXT. M 12X70 (8.8).....	3
42	35200076	CJ. MONTAGEM DO CUBO COMPACTADOR.....	2



TDNG 520

25235400 - C.J. COMPACTADOR TDNG DIREITO
 25235500 - C.J. COMPACTADOR TDNG ESQUERDO





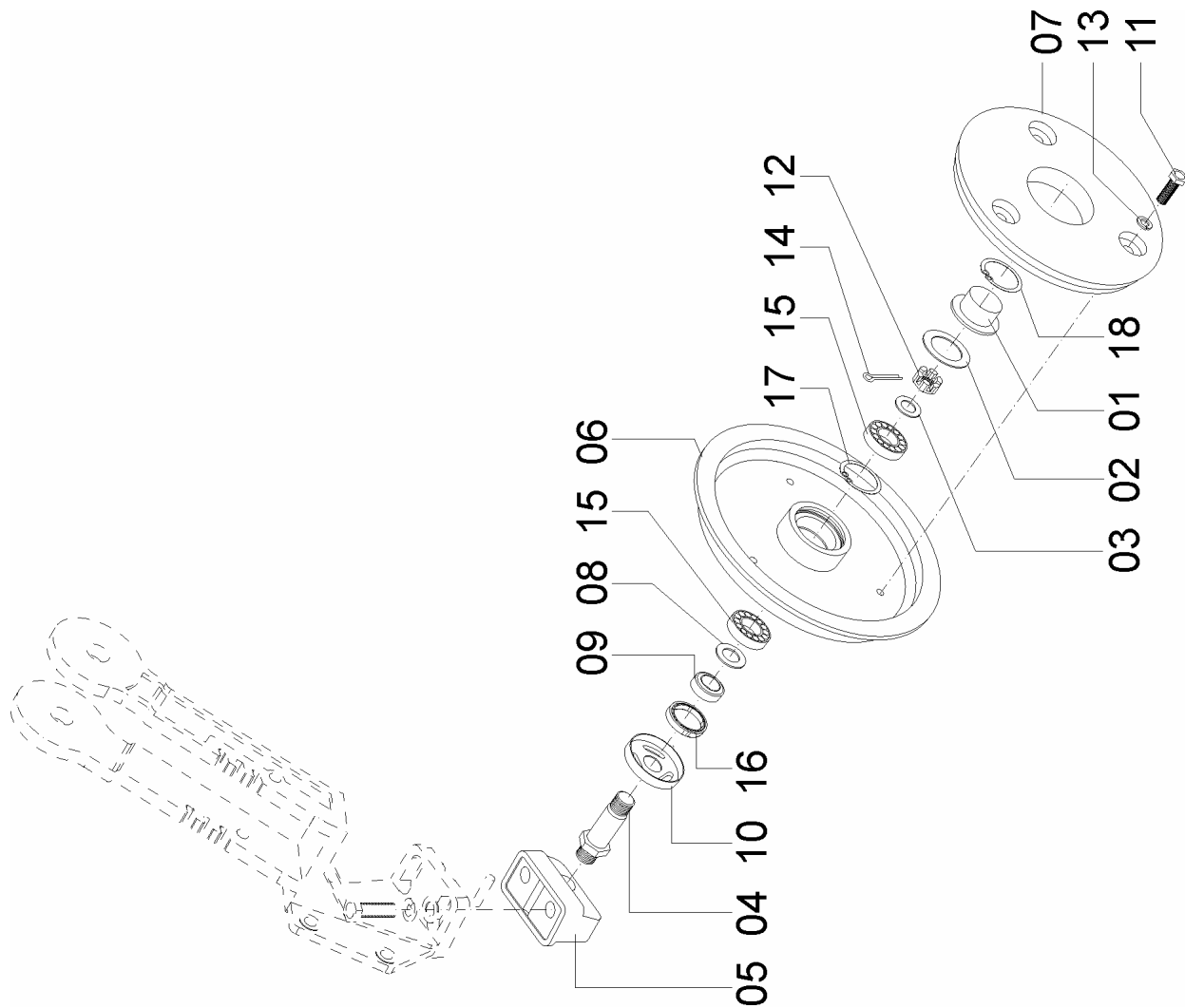
25235400 - CJ. COMPACTADOR TDNG DIREITO
25235500 - CJ. COMPACTADOR TDNG ESQUERDO

REF.	CÓDIGO	DENOMINAÇÃO	QT./ CJ	
			25235400	25235500
01	01030053	ARRUELA LISA.....	6	6
02	03220028	ARRUELA LISA.....	1	1
03	15140010	ARRUELA LISA.....	2	2
04	15240016	CONTRAPESO.....	1	1
05	25230007	ALAVANCA.....	1	1
06	25230010	MOLA.....	1	1
07	25230011	ENGATE.....	1	1
08	25230012	LIMPADOR.....	1	1
09	25230017	BRAÇO COMPACTADOR DIREITO.....	1	-
09	25230018	braço COMPACTADOR ESQUERDO.....	-	1
10	25230019	SUPORTE DIREITO.....	1	-
10	25230020	SUPORTE ESQUERDO.....	-	1
11	25230021	PINO DO COMPACTADOR.....	1	1
12	25230022	BUCHA DO COMPACTADOR.....	1	1
13	25230023	ARRUELA.....	2	2
14	25230024	PINO TRAVA.....	1	1
15	25230100	CJ. SUPORTE LIMPADOR DIREITO.....	1	-
15	25230200	CJ. SUPORTE LIMPADOR ESQUERDO.....	-	1
16	25235401	CJ. RODA COMPACTADORA TDNG DIREITA.....	1	-
16	25235501	CJ. RODA COMPACTADORA TDNG ESQUERDA.....	-	1
17	28040016	ARRUELA LISA.....	1	1
18	35060024	PINO.....	1	1
19	818810020	PARAF. CABEÇA SEXTAVADA M 10 X 20 (8.8).....	1	1
20	818810025	PARAF. CABEÇA SEXTAVADA M 10 X 25 (8.8).....	2	2
21	818810040	PARAF. CABEÇA SEXTAVADA M 10 X 40 (8.8).....	2	2
22	818810130	PARAF. CABEÇA SEXTAVADA M 10 X 130 (8.8).....	1	1
23	818812070	PARAF. CABEÇA SEXTAVADA M 12 X 70 (8.8).....	3	3
24	818816040	PARAF. CABEÇA SEXTAVADA M 16 X 40 (8.8).....	2	2
25	82000710	PORCA AUTOTRAVANTE M 10 DS.....	3	3
26	82000712	PORCA AUTOTRAVANTE M 12 DS.....	3	3
27	82030724	PORCA CASTELO M 24.....	1	1
28	83010110	ARRUELA DE PRESSÃO M 10.....	2	2
29	83010116	ARRUELA DE PRESSÃO M 16.....	2	2
30	84300818	GRAXEIRA RETA 8 X 1,25.....	1	1
31	85001432	CONTRAPINO 5/32"X7/8".....	1	1
32	85001643	CONTRAPINO 3/16" X 1.1/2".....	1	1



TDNG 520

25235401 - CJ. RODA COMPACTADORA TDNG DIREITA
 25235501 - CJ. RODA COMPACTADOR TDNG ESQUERDA





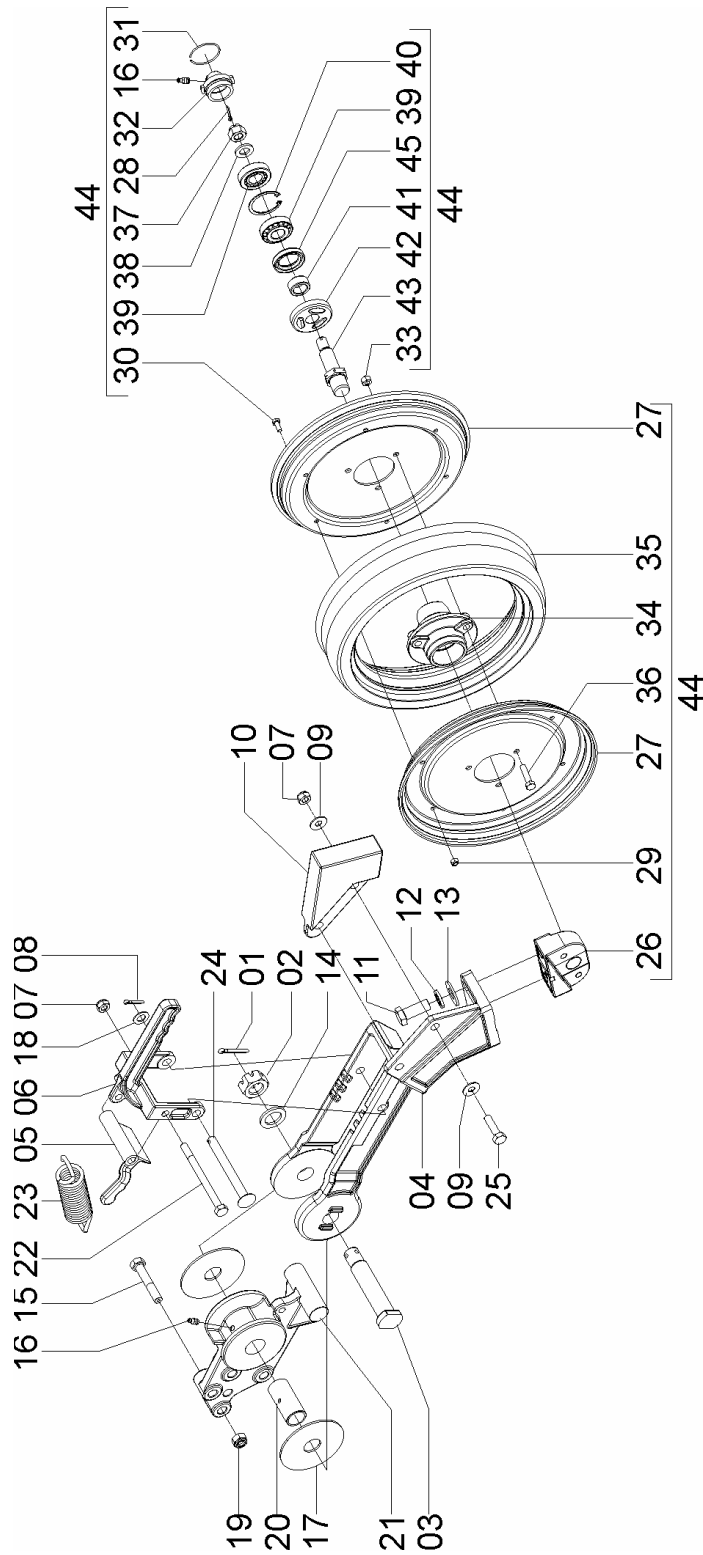
25235401 - CJ. RODA COMPACTADORA TDNG DIREITA
25235501 - CJ. RODA COMPACTADOR TDNG ESQUERDA

REF.	CÓDIGO	DENOMINAÇÃO	QT./CJ.	
			25235401	25235501
01	25070041	CALOTA SEM PARAFUSO.....	1	1
02	25070042	JUNTA	1	1
03	25070046	ARRUELA LISA 1,5 X 16,5 X 34.....	1	1
04	25230005	EIXO DIREITO	1	-
04	25230006	EIXO ESQUERDO	-	1
05	25230008	FIXADOR COMP. DIREITO	1	-
05	25230009	FIXADOR COMP. ESQUERDO	-	1
06	25230013	RODA COMPACTADORA	1	1
07	25230014	PESO	1	1
08	28030017	ARRUELA LISA	1	1
07	35200012	BUCHA	1	1
10	35200021	CALOTA	1	1
11	818810025	PARAF. CABEÇA SEXTAVADA M 10 X 25 (8.8)	3	3
12	82030716	PORCA CASTELO M 16 DIN.979.....	1	1
13	83010110	ARRUELA DE PRESSÃO M 10	3	3
14	85001235	CONTRAPINO 1/8" X 1".....	1	1
15	88330204	ROLAMENTO CÔN. 30204.....	2	2
16	89200131	RETENTOR 00131-BR.....	1	1
17	90220247	ANEL ELÁSTICO P/ FURO I-47.....	2	2
18	90220358	ANEL ELÁSTICO P/ FURO I-58 522.058	1	1



TDNG 520

25315000 - CJ. COMPACTADOR TDNG DIREITO PARA COXILHAS
 25315100 - CJ. COMPACTADOR TDNG ESQUERDO PARA COXILHAS



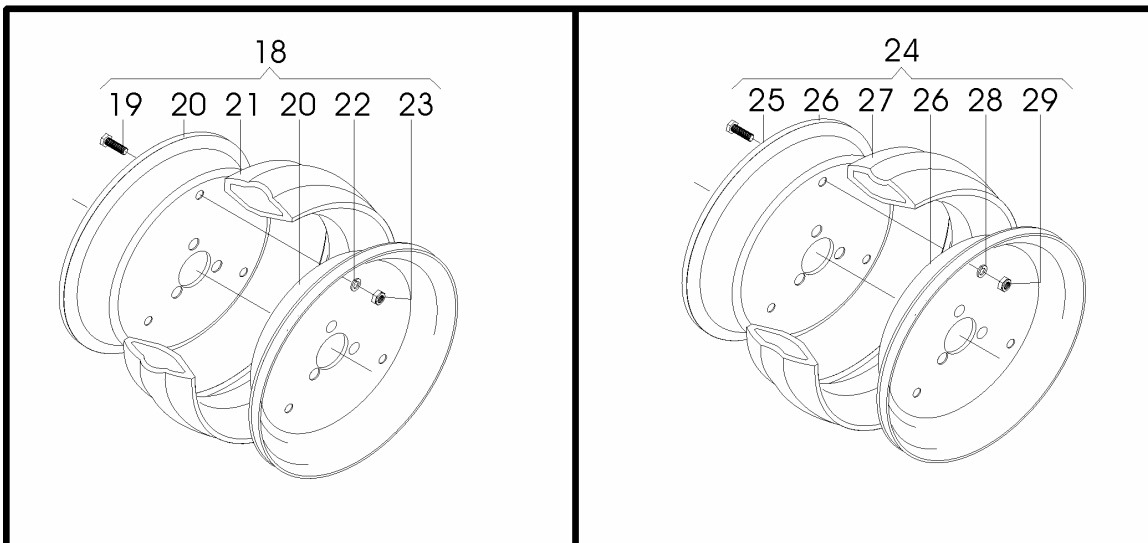
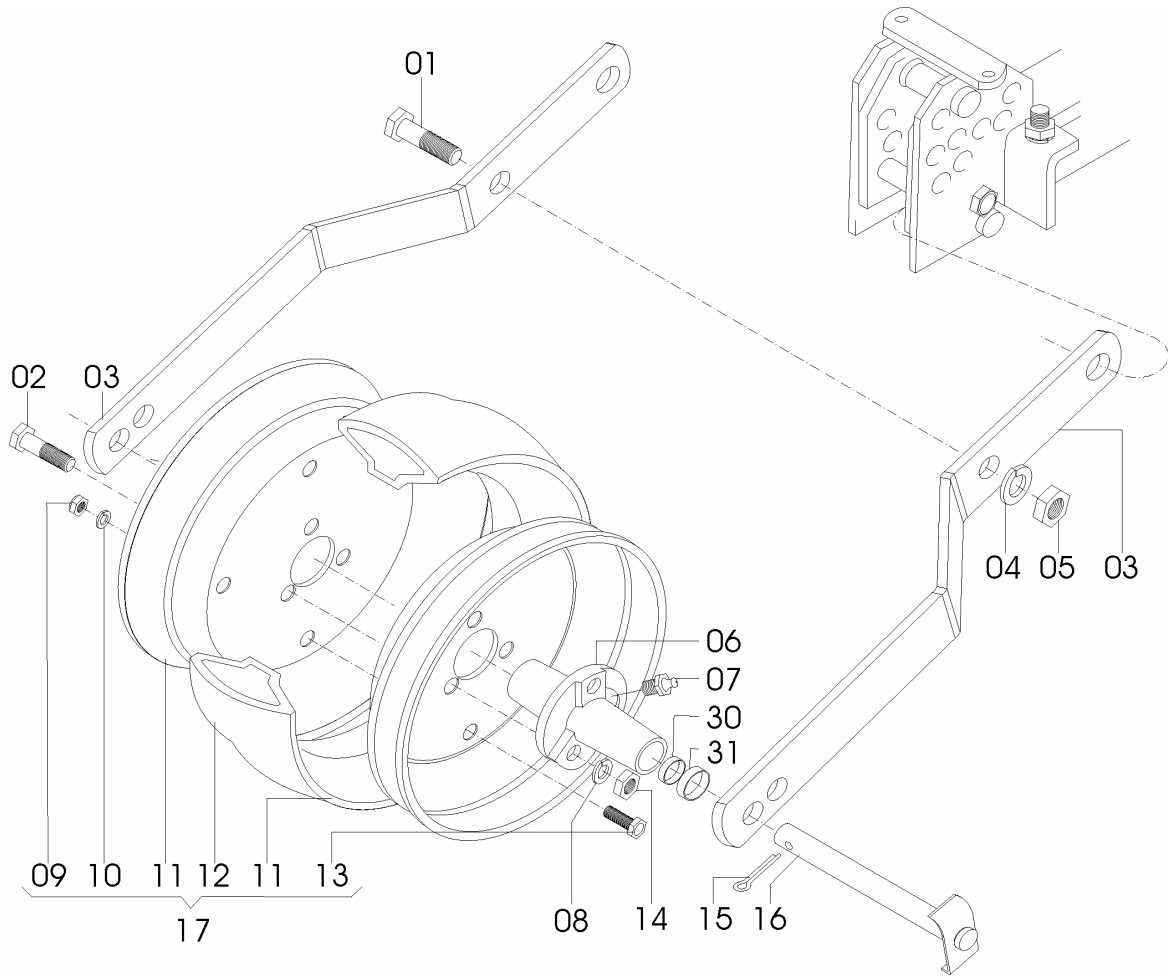


25315000 - C.J. COMPACTADOR TDNG DIREITO PARA COXILHAS
25315100 - C.J. COMPACTADOR TDNG ESQUERDO PARA COXILHAS

REF.	CÓDIGO	DENOMINAÇÃO	QT./CJ.	
			25315000	25315100
01	85001643	CONTRAPINO 3/16"x1.1/2"	1	1
02	82000724	PORCA CASTELO M 24	1	1
03	25230021	PINO DO COMPACTADOR	1	1
04	25230017	BRAÇO DO COMPACTADOR DIREITO.....	1	-
04	25230018	BRAÇO DO COMPACTADOR ESQUERDO.....	-	1
05	25230011	ENGATE	1	1
06	25230007	ALAVANCA	1	1
07	82000710	PORCA AUTOTRAVANTE M 10 DS.....	3	3
08	85001432	CONTRAPINO 5/32" X 7 / 8"	1	1
09	01030053	ARRUELA LISA	4	4
10	15240016	CONTRAPESO	1	1
11	818816040	PARAF. SEXT. M 16X40 (8.8).....	2	2
12	83010116	ARRUELA DE PRESSÃO M 16	2	2
13	15140010	ARRUELA	2	2
14	28040016	ARRUELA	1	1
15	818812070	PARAF. SEXT. M 12X70 (8.8).....	3	3
16	84300818	GRAXEIRA RETA M 8 X 1,25	2	2
17	25230023	ARRUELA	2	2
18	03220028	ARRUELA	1	1
19	82000712	PORCA AUTOTRAVANTE M 12 DS.....	1	1
20	25230022	BUCHA DO COMPACTADOR.....	1	1
21	25230019	SUORTE DO COMPACTADOR DIREITO	1	-
21	25230020	SUORTE DO COMPACTADOR ESQUERDO	-	1
22	818810130	PARAF. SEXT. M 10X130 (8.8).....	1	1
23	25230010	MOLA	1	1
24	35060024	PINO	1	1
25	818810040	PARAF. SEXT. M 10X40 (8.8).....	2	2
26	25230008	FIXADOR DO COMPACTADOR DIREITO	1	-
26	25230009	FIXADOR DO COMPACTADOR ESQUERDO	-	1
27	26100041	FLANGE.....	2	2
28	85001235	CONTRAPINO 1/8" X 1"	1	1
29	82010706	PORCA AUTOTRAVANTE M 6 DL	6	6
30	818806016	PARAF. SEXT. M 6X16 (8.8).....	6	6
31	15140019	ANEL.....	1	1
32	35200028	TAMPA DO MANCAL	1	1
33	82000708	PORCA AUTOTRAVANTE M 8 DL	3	3
34	56020026	CUBO DO COMPACTADOR.....	1	1
35	26100032	BANDA FLEXÍVEL	1	1
36	818808035	PARAF. SEXT. M 8X35 (8.8).....	3	3
37	82030714	PORCA CASTELO M 14X1,5.....	1	1
38	56020037	ARRUELA	1	1
39	88330204	ROLAMENTO CÔNICO 30204.....	2	2
40	90220247	ANEL ELÁSTICO PARA FURO I-47	1	1
41	35200012	BUCHA.....	1	1
42	56020058	PROTEÇÃO	1	1
43	25310001	EIXO DIREITO	1	-
43	25310002	EIXO ESQUERDO.....	-	1
44	25315001	CJ. BANDA DIREITA	1	-
44	25315101	CJ. BANDA ESQUERDA	-	1
45	89200131	RETENTOR 00131 BR	1	1



**CJ. COMPACTADOR CÔNCAVO / CONVEXO / PLANO PARA LINHA DE SOJA
(OPCIONAL)**





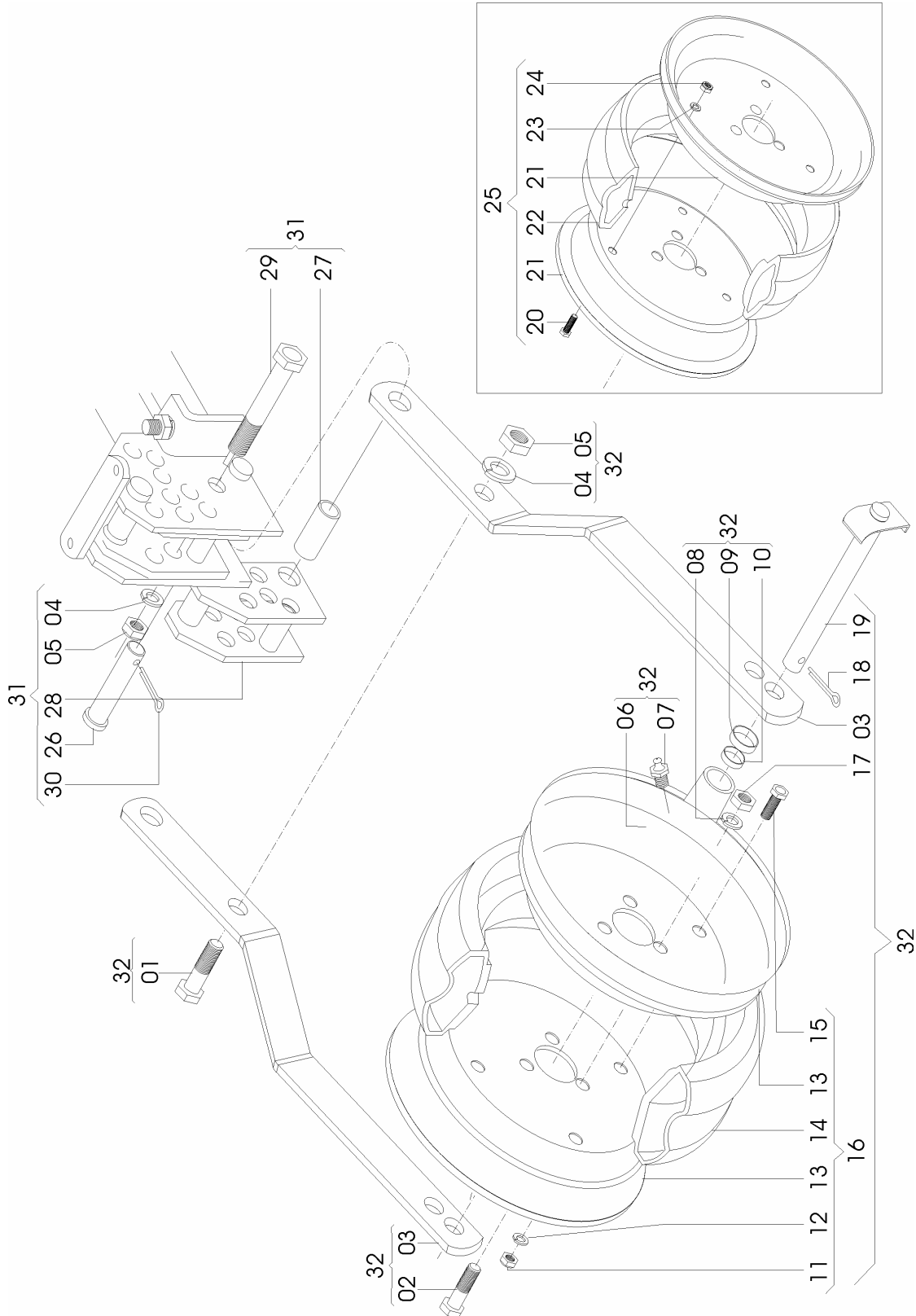
CJ. COMPACTADOR CÔNCAVO / CONVEXO / PLANO PARA LINHA DE SOJA (OPCIONAL)

REF.	CÓDIGO	DENOMINAÇÃO	QT./MAQ.
01	818712035	PARAF. SEXT. MA 12 X 35	1
02	81871030	PARAF. SEXT. MA 10 X 30	3
03	15170018	BRAÇO	2
04	83010112	ARRUELA DE PRESSÃO M 12	1
05	82050712	PORCA SEXT. MA 12	1
06	35200006	CUBO	1
07	84300618	GRAXEIRA RETA M 6 X 1,0	1
08	83010110	ARRUELA DE PRESSÃO M 10	3
09	82050708	PORCA SEXT. MA 8	4
10	83010108	ARRUELA PRESSÃO M 8	4
11	35200005	ARO	2
12	35200004	BANDA DE COMPACTAÇÃO PLANA	1
13	818708016	PARAF. SEXT. MA 8 X 16	4
14	82050710	PORCA SEXT. MA 10	3
15	85001643	CONTRAPINO 3/16" X 1.1/2"	1
16	35200500	CJ. EIXO	1
17	35205000	CJ. RODA DE COMPACTAÇÃO PLANA	-
18	15175301	CJ. RODA DE COMPACTAÇÃO CONVEXA	-
19	818708016	PARAF. SEXT. MA 8 X 16	5
20	15170010	ARO	2
21	15170011	BANDA DE COMPACTAÇÃO CONVEXA	1
22	83010108	ARRUELA DE PRESSÃO M 8	5
23	82050708	PORCA SEXT. MA 8	5
24	15175201	CJ. RODA DE COMPACTAÇÃO CÔNCAVA	-
25	818708016	PARAF. SEXT. MA 8 X 16	5
26	15170010	ARO	2
27	15170013	BANDA DE COMPACTAÇÃO CÔNCAVA	1
28	83010108	ARRUELA DE PRESSÃO M 8	5
29	82050708	PORCA SEXT. MA 8	5
30	89200286	RETENTOR 00286 BR	2
31	28180022	CAPA DE PROTEÇÃO	2
	15175200	CJ. COMPACTADOR CÔNCAVO	
	15175300	CJ. COMPACTADOR CONVEXO	
	15175400	CJ. COMPACTADOR PLANO	



TDNG 520

CJ. COMPACTADOR CÔNCAVO / CONVEXO PARA ARROZ E TRIGO (OPCIONAL)





COMPACTADOR CÔNCAVO / CONVEXO PARA ARROZ E TRIGO (OPCIONAL)

REF.	CÓDIGO	DENOMINAÇÃO	QT./LINHA
01	818712035	PARAF. SEXT. M 12 X 35	1
02	818710030	PARAF. SEXT. M 10 X 30	3
03	15170015	BRAÇO	2
04	83010112	ARRUELA DE PRESSÃO M 12	1
05	82050712	PORCA SEXT. M 12	1
06	15170016	CUBO	1
07	84300618	GRAXEIRA RETA M 6 X 1,0	1
08	83010110	ARRUELA DE PRESSÃO M 10	3
09	28180022	CAPA DE PROTEÇÃO	2
10	89200286	RETENTOR 00286 BR	2
11	82050708	PORCA SEXT. M 8	5
12	83010108	ARRUELA DE PRESSÃO M 8	5
13	15170010	ARO	2
14	15170013	BANDA DE COMPACTAÇÃO CÔNCAVA	1
15	818708016	PARAF. SEXT. M 8 X 16	5
16	15175201	CJ. RODA DE COMPACTAÇÃO CÔNCAVA	-
17	82050710	PORCA SEXT. M 10	3
18	85001643	CONTRAPINO 3/16" X 1.1/2"	1
19	15170900	CJ. EIXO	1
20	818708016	PARAF. SEXT. M 8 X 16	5
21	15170010	ARO	2
22	15170011	BANDA DE COMPACTAÇÃO CONVEXA	1
23	83010108	ARRUELA DE PRESSÃO M 8	5
24	82050708	PORCA SEXT. M 8	5
25	15175301	CJ. RODA DE COMPACTAÇÃO CONVEXA	-
26	01050027	PINO	1
27	15170014	BUCHA ARTICULAÇÃO	1
28	15170700	CJ. POSICIONADOR	1
29	818712070	PARAF. SEXT. M 12 X 70	1
30	85001435	CONTRAPINO 5/32" X 1"	1
31	15145101	CJ. POSICIONADOR	1
32	15175501	CJ. COMPACTADOR CÔNCAVO	1
32	15175601	CJ. COMPACTADOR CONVEXO	1
	15175500	CJ. COMPACTADOR CÔNCAVO	
	15175600	CJ. COMPACTADOR CONVEXO	

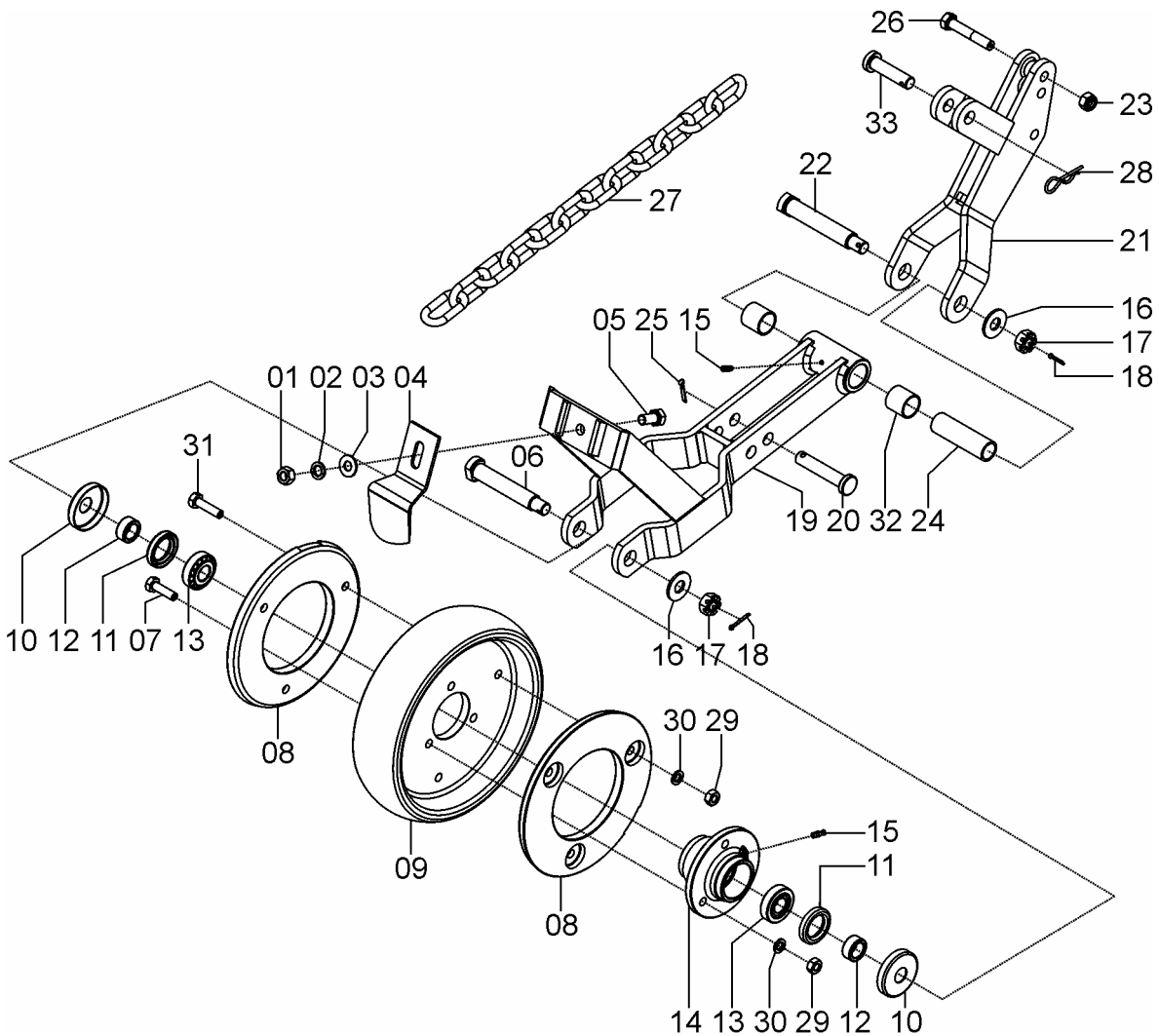


25205000 C.J. COMPACTADOR CÔNCAVO (OPCIONAL)
25205100 C.J. COMPACTADOR CONVEXO (OPCIONAL)

REF.	CÓDIGO	DENOMINAÇÃO	Q.T./ LINHA
01	25200001	BRAÇO DO COMPACTADOR	2
02	82010716	PORCA SEXT. AUTOTRAVANTE M 16 DL	2
03	83010116	ARRUELA DE PRESSÃO M 16	2
04	818710025	PARAF. SEXT. M 10X25	3
05	03240001	MANCAL	2
06	03240005	JUNTA DE VEDAÇÃO	2
07	89101386	RETENTOR 01386 BRG	2
08	88606204	ROLAMENTO DE ESFERAS 6204	2
09	15170003	EIXO DO CUBO	1
10	15170010	ARO COMPACTADOR	2
11	15170013	BANDA DE COMPACTAÇÃO CÔNCAVA	1
12	83010110	ARRUELA DE PRESSÃO M 10	3
13	82050710	PORCA SEXT. M 10	3
14	84300618	GRAXEIRA RETA M 6X10	2
15	818701016	PARAF. SEXT. M 8X16	5
16	83010108	ARRUELA DE PRESSÃO M 8	5
17	82050708	PORCA SEXT. M 8	5
18	818712035	PARAF. SEXT. M 12X35	1
19	83010112	ARRUELA DE PRESSÃO M 12	3
20	82010112	PORCA SEXT M 12	3
21	15107201	CJ. RODA COMPACT. CÔNCAVO P/ TRIGO	1
22	15107101	CJ. RODA COMPACT. CONVEXA P/ ARROZ	1
23	15170011	BANDA DE COMPACTAÇÃO CONVEXA 77X9	1
24	01050027	PINO	1
25	85001435	CONTRAPINO 5/32" X 1"	1
26	15170700	CJ. POSICIONADOR	1
27	818712070	PARAF. SEXT. M 12 X 70	2
28	15170014	BUCHA	1
29	15145101	CJ. POSICIONADOR	1



25215000 - C.J. COMPACTADOR FUNDIDO CONVEXO
(OPCIONAL)



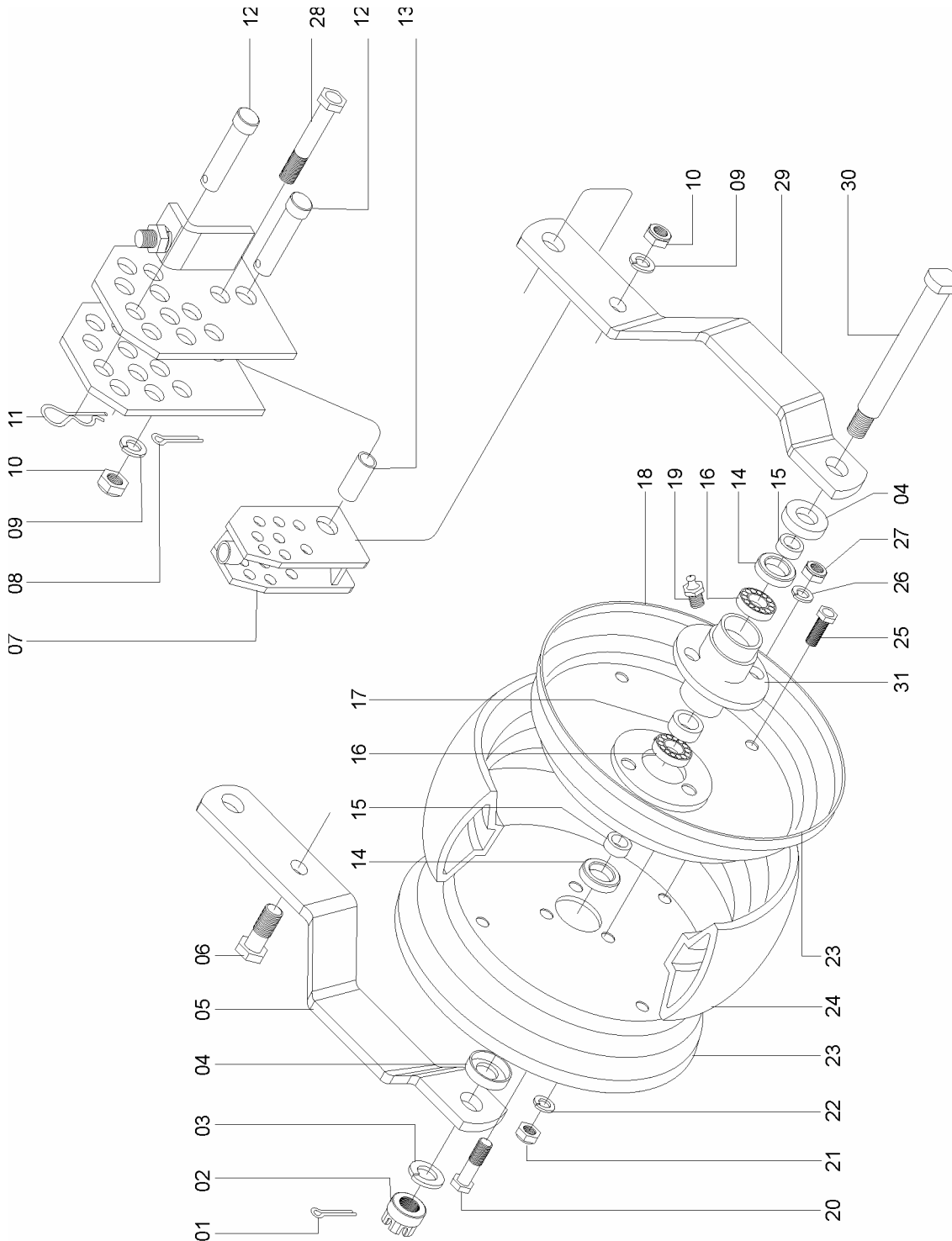


**25215000 - CJ. COMPACTADOR FUNDIDO CONVEXO
(OPCIONAL)**

REF.	CÓDIGO	DENOMINAÇÃO	Q.T./CJ.
01	82050712	PORCA SEXT. M 12	1
02	83010112	ARRUELA DE PRESSÃO M 12	1
03	03100051	ARRUELA	1
04	25210005	LIMPADOR	1
05	818712025	PARAF. SEXT. M 12 X 25	1
06	25210001	PINO EIXO	1
07	818710035	PARAF. SEXT. M 10 X 35	3
08	25210006	CONTRAPESO	2
09	25210004	RODA COMPACTADORA	1
10	35200035	PROTEÇÃO	2
11	89200131	RETENTOR 00131 BR	2
12	35200012	BUCHA	2
13	88330204	ROLAMENTO CÔNICO 30204	2
14	25210003	CUBO	1
15	84300618	GRAXEIRA RETA M 6 X 1	2
16	15140010	ARRUELA	2
17	82030716	PORCA CASTELO M 16 DIN 979	2
18	85001235	CONTRAPINO 1/8" X 1"	2
19	25210100	CJ. GARFO COMPACTADOR	1
20	25210009	PINO	1
21	25210200	CJ. PROLONGADOR GARFO	1
22	25210007	PINO ARTICULAÇÃO	1
23	82000612	PORCA AUTOTRAVANTE M 12 DS	2
24	25210002	BUCHA	1
25	85001435	CONTRAPINO 5/32" X 1"	1
26	818812070	PARAF. SEXT. M 12 X 70 (8.8)	3
27	91121006	CORRENTE ELOS RETOS 95 C 9,5 X 36 X 57 (11 ELOS)	1
28	15070001	GRAMPO	1
29	82050710	PORCA SEXT. M 10	6
30	83010110	ARRUELA DE PRESSÃO M 10	6
31	818710040	PARAF. SEXT. M 10 X 40	3
32	25210008	BUCHA	2
33	03130010	PINO	1



61135000 - CJ. COMPACTADOR LIMITADOR



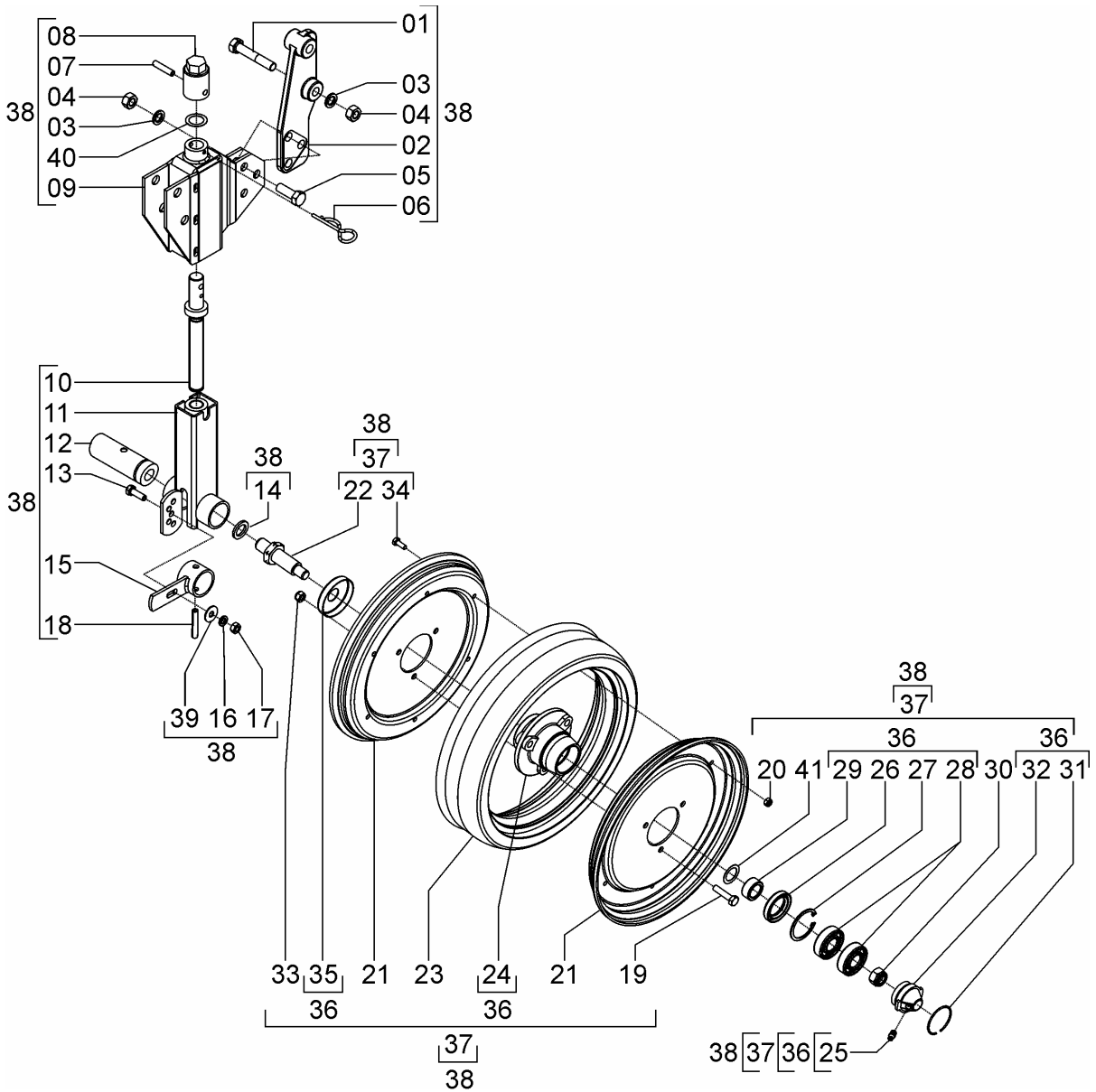


61135000 - CJ. COMPACTADOR LIMITADOR

REF.	CÓDIGO	DENOMINAÇÃO	QT./LINHA
01	85001435	CONTRAPINO 5/32 "x1".....	1
02	8203 0716	PORCA CASTELO M16 DIN 979.....	1
03	28040072	ARRUELA.....	1
04	35200035	PROTEÇÃO.....	2
05	61130003	BRAÇO GARFO COMPACTADOR.....	1
06	818712035	PARAF. SEXT. M 12 X 35.....	1
07	61130100	CJ. POSICIONADOR.....	1
08	85001235	CONTRAPINO 1/8 "X1".....	1
09	83010112	ARRUELA DE PRESSÃO M 12.....	2
10	82050712	PORCA SEXT. M 12.....	2
11	15070001	GRAMPO DE PRESSÃO.....	1
12	01050027	PINO.....	2
13	15170014	BUCHA DE ARTICULAÇÃO.....	1
14	89200131	RETENTOR DO 131 BR.....	2
15	35200012	BUCHA.....	2
16	88106204	ROLAMENTO ESF. 6204.....	2
17	61130002	BUCHA SEPARADORA.....	1
18	25210003	CUBO COMPACTADOR.....	1
19	84300618	GRAXEIRA RETA M 6 X 1.....	1
20	818710030	PARAF. SEXT. M 10 X 30.....	3
21	82050708	PORCA SEXT. M 8.....	4
22	83010108	ARRUELA DE PRESSÃO M 8.....	4
23	61130004	ARO DO COMPACTADOR.....	2
24	35200004	BANDA DE COMPACTAÇÃO.....	1
25	818708016	PARAF SEXT. M 8 X 16.....	4
26	83010110	ARRUELA DE PRESSÃO M 10.....	3
27	82050710	PORCA SEXT. M10.....	3
28	818812070	PARAF. SEXT. M 12 X 70 (8.8).....	1
29	61130003	BRAÇO GARFO COMPACTADOR.....	1
30	25210001	PINO EIXO.....	1
31	61130005	FLANGE.....	1



25185000 - CJ. LIMITADOR PARA SOJA (OPCIONAL)



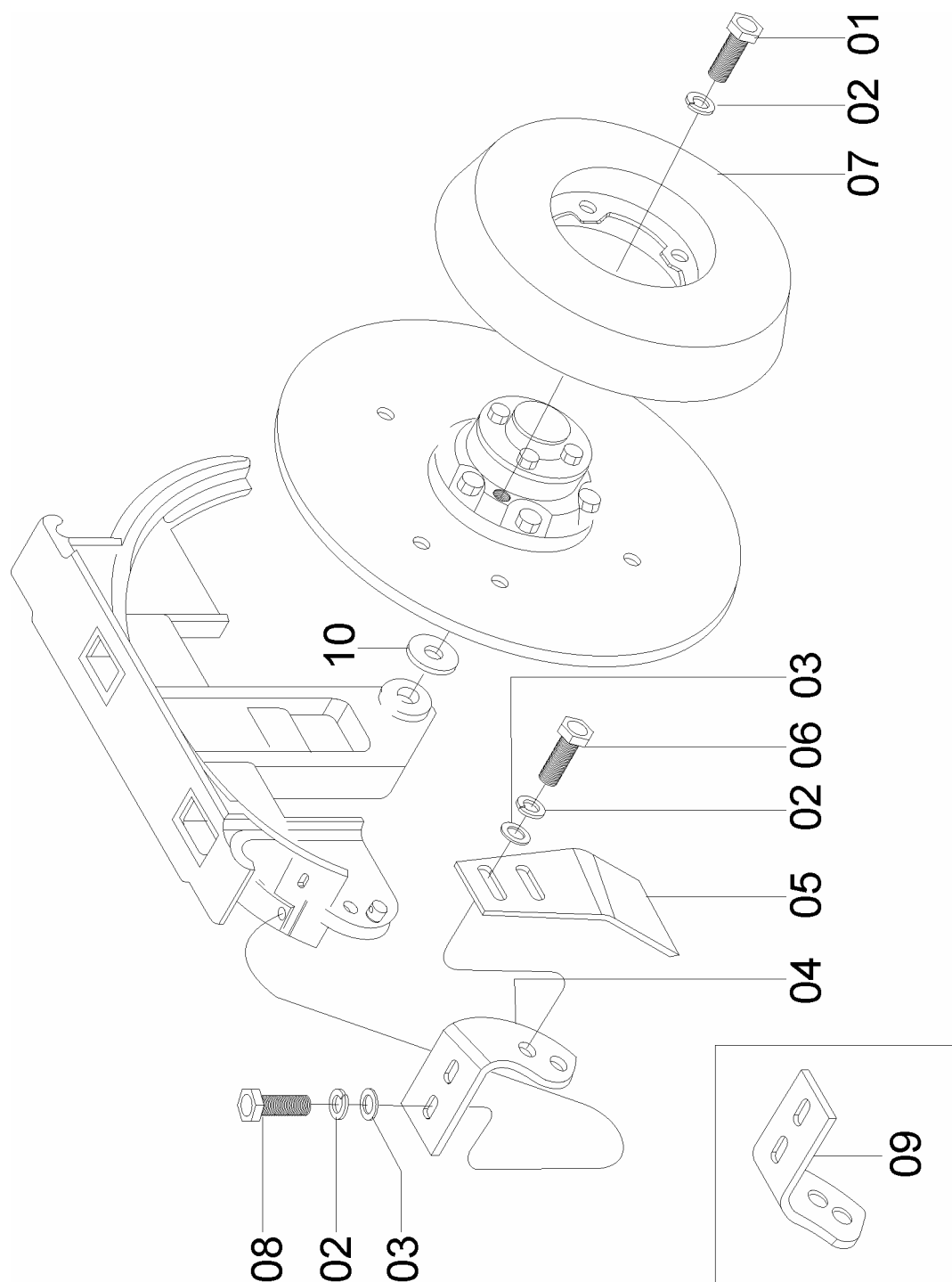


25185000 - CJ. LIMITADOR PARA SOJA (OPCIONAL)

REF.	CÓDIGO	DENOMINAÇÃO	QT./LINHA
01	818712070	PARAFUSO SEXT. M 12 X 70.....	2
02	25180001	ADAPTADOR DO LIMITADOR	1
03	83010112	ARRUELA DE PRESSÃO M 12	5
04	82050712	PORCA SEXT. M 12	5
05	818712035	PARAFUSO SEXT. M 12 X 35	3
06	28040046	GRAMPO	1
07	92010530	PINO ELÁSTICO 5 X 30	2
08	28020021	MANIPULO (MBM 7142)	1
09	26102900	CJ. SUPORTE	1
10	62011200	CJ. FUSO	1
11	26102600	CJ. TUBO SUPORTE	1
12	26100031	EIXO	1
13	818708025	PARAFUSO SEXT. M 8 X 25	1
14	28030018	ARRUELA	4
15	26100900	CJ. REGULADOR	1
16	83010108	ARRUELA DE PRESSÃO M 8	1
17	82050708	PORCA SEXT. M 8	1
18	92010845	PINO ELÁSTICO 8 X 45	1
19	818708030	PARAFUSO SEXT. M 8 X 30	6
20	82010706	PORCA AUTOTRAVANTE M 6	12
21	26100041	FLANGE	4
22	35200033	EIXO ESQUERDO	1
22	35200032	EIXO DIREITO	1
23	26100032	BANDA FLEXÍVEL	2
24	35200029	CUBO DO COMPACTADOR	2
25	84300818	GRAXEIRA RETA M 8 X 1,25	2
26	89200131	RETENTOR SABÓ 00131 BR	2
27	90220247	ANEL ELÁSTICO P/FURO I - 47	2
28	88106204	ROLAMENTO 6204	4
29	35200012	BUCHA	2
30	82010614	PORCA AUTOTRAVANTE M 14 X 1,5 DL	2
31	15140019	ANEL	2
32	35200028	TAMPA	2
33	82010708	PORCA AUTOTRAVANTE M 8	6
34	818706012	PARAFUSO SEXT. M 6 X 12	12
35	35200035	PROTEÇÃO	2
36	35207600	CJ. MONT. CUBO COMPACTADOR	2
37	26105007	CJ. BANDA DIREITA	1
37	26105008	CJ. BANDA ESQUERDA	1
38	26105004	CJ. LIMITADOR.....	1
39	01020010	ARRUELA LISA.....	1
40	15070022	ARRUELA LISA.....	1



25076900 - CJ. LIMITADOR DE PROFUNDIDADE 60mm DISCO DEFASADO ESQUERDO
25076800 - CJ. LIMITADOR DE PROFUNDIDADE 60mm DISCO DEFASADO DIREITO
(OPCIONAL)



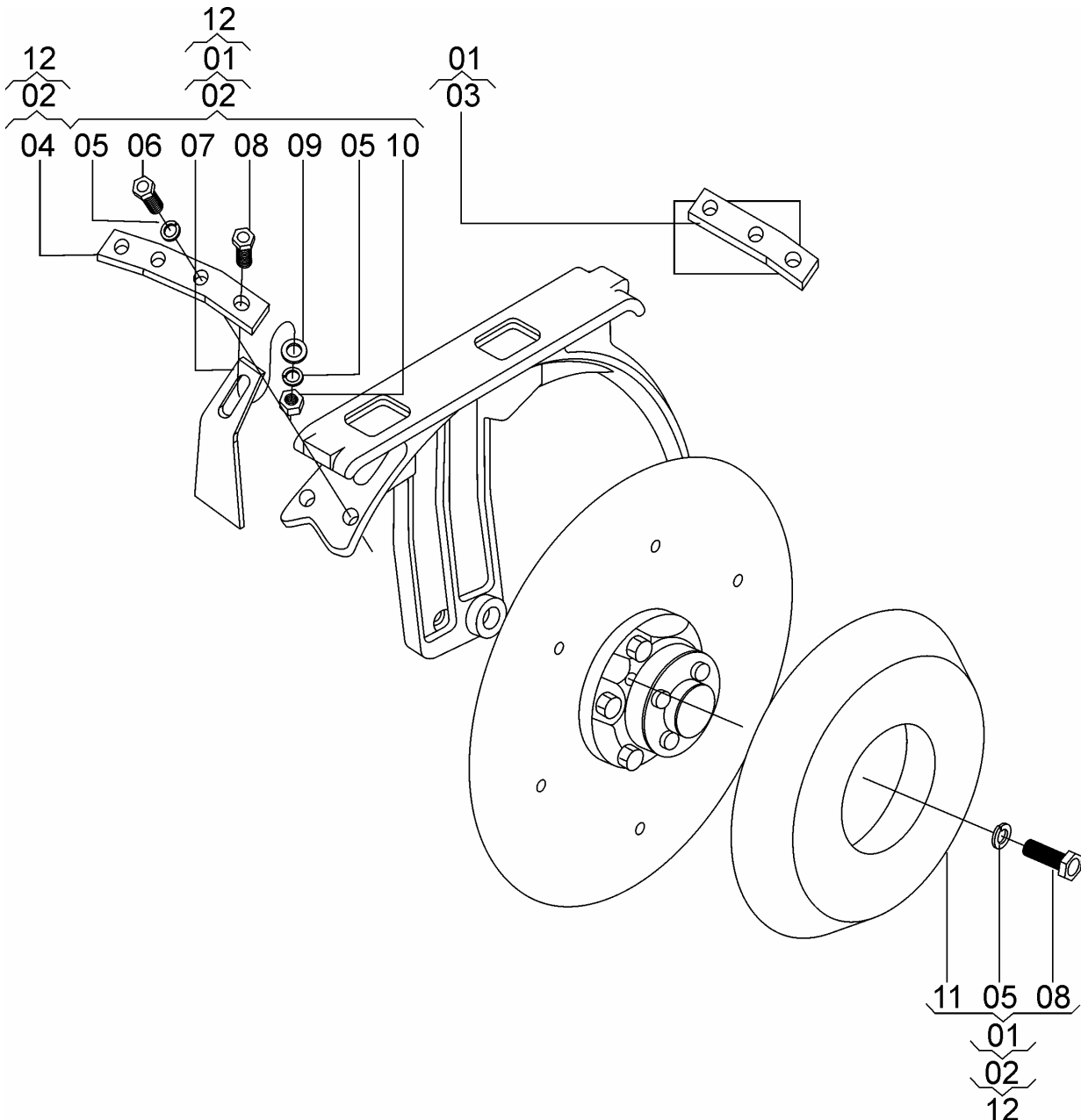


25076900 - CJ. LIMITADOR DE PROFUNDIDADE 60mm DISCO DEFASADO ESQUERDO
25076800 – CJ. LIMITADOR DE PROFUNDIDADE 60mm DISCO DEFASADO DIREITO
(OPCIONAL)

REF.	CÓDIGO	DENOMINAÇÃO	QT./LINHA	
			DIR.	ESQ.
01	818110025	PARAF. SEXT. M 10 X 25 INOX.....	3	3
02	83010110	ARRUELA PRESSÃO M 10	7	7
03	15070065	ARRUELA LISA	4	4
04	25070007	SUORTE LIMPADOR DIREITO	1	-
05	25070052	LIMPADOR DIREITO (ARO 60)	1	-
05	25070051	LIMPADOR ESQUERDO (ARO 60)	-	1
05	25070005	LIMPADOR DIREITO (ARO 40 E 25)	1	-
05	25070006	LIMPADOR ESQUERDO (ARO 40 E 25)	-	1
06	818710016	PARAF. SEXT. M 10 X 16	2	2
07	25070086	LIMITADOR 60 DISCO 15" DIREITO.....	1	1
07	25070012	LIMITADOR 40 DISCO 15"	1	1
07	25070013	LIMITADOR 25 DISCO 15"	1	1
08	818710030	PARAF. SEXT. M 10 X 30.....	2	2
09	25070008	SUORTE LIMPADOR ESQUERDO	-	1
10	25070070	ARRUELA.....	2	2
	25076300	CJ. LIMITADOR DE PROFUNDIDADE 40 DIREITO DISCO DEFASADO		
	25076400	CJ. LIMITADOR DE PROFUNDIDADE 40 ESQUERDO DISCO DEFASADO		
	25076500	CJ. LIMITADOR DE PROFUNDIDADE 25 DIREITO DISCO DEFASADO		
	25076600	CJ. LIMITADOR DE PROFUNDIDADE 25 ESQUERDO DISCO DEFASADO		



**CJ. LIMITADOR DE PROFUNDIDADE PARA DISCOS DESENCONTRADOS
(OPCIONAL)**





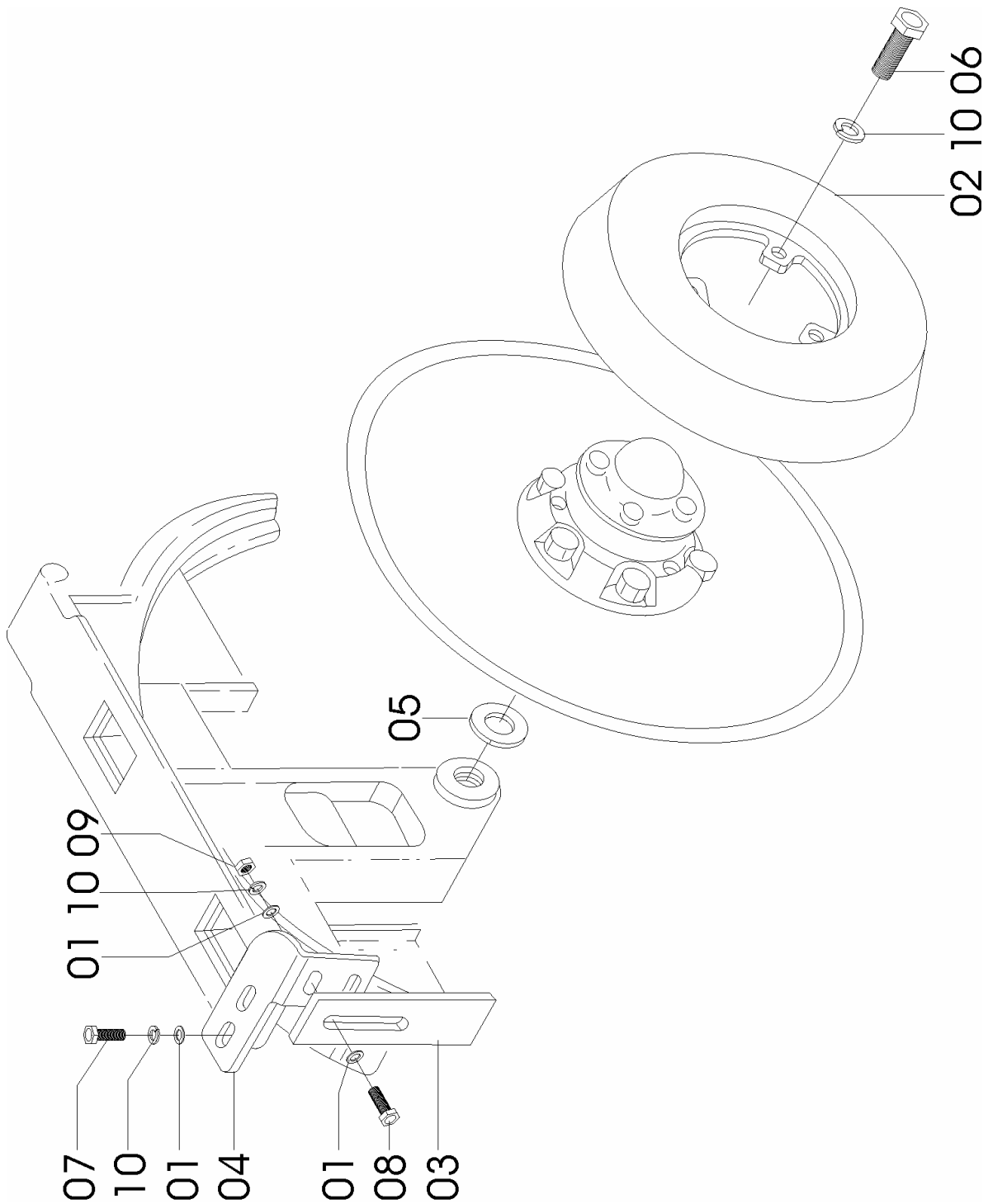
CJ. LIMITADOR DE PROFUNDIDADE PARA DISCOS DESENCONTRADOS (OPCIONAL)

REF.	CÓDIGO	DENOMINAÇÃO	QT./CONJ.	
01	25075501	CJ. LIMIT. PROF. SIMPLES 25	-	
02	25075502	CJ. LIMIT. PROF. DUPLO 25	-	
03	15070037	SUPORTE LIMPADOR SIMPLES	1	
04	15070034	SUPORTE LIMPADOR DUPLO	1	
05	83010110	ARRUELA DE PRESSÃO M 10	7	*6
06	818710020	PARAF. SEXT. M 10 X 20	2	*2
07	15070036	LIMPADOR DO SEMI-ARO 25	2	*1
07	15070035	LIMPADOR SEMI-ARO 40	2	*1
08	818710025	PARAF. SEXT. M 10 X 25	5	*4
09	15070065	ARRUELA LISA M 10	2	*1
10	82050710	PORCA SEXT. M 10	2	*1
11	25070012	LIMITADOR 40 DISCO 15"	2	*1
11	25070013	LIMITADOR 25 DISCO 15" (OPCIONAL)	-	-
12	25075503	CJ. LIMITADOR DE PROF. 40 SIMPLES - DISCO DESENC. 15" .	-	-
12	25075504	CJ. LIMITADOR DE PROF. 40 DUPLO - DISCO DESENC. 15"	-	-

*** QUANTIDADE PARA SEMI-ARO SIMPLES**



25076100 – CJ. ARO LIMITADOR DIREITO
 25076200 – CJ. ARO LIMITADOR ESQUERDO
 (OPCIONAL)





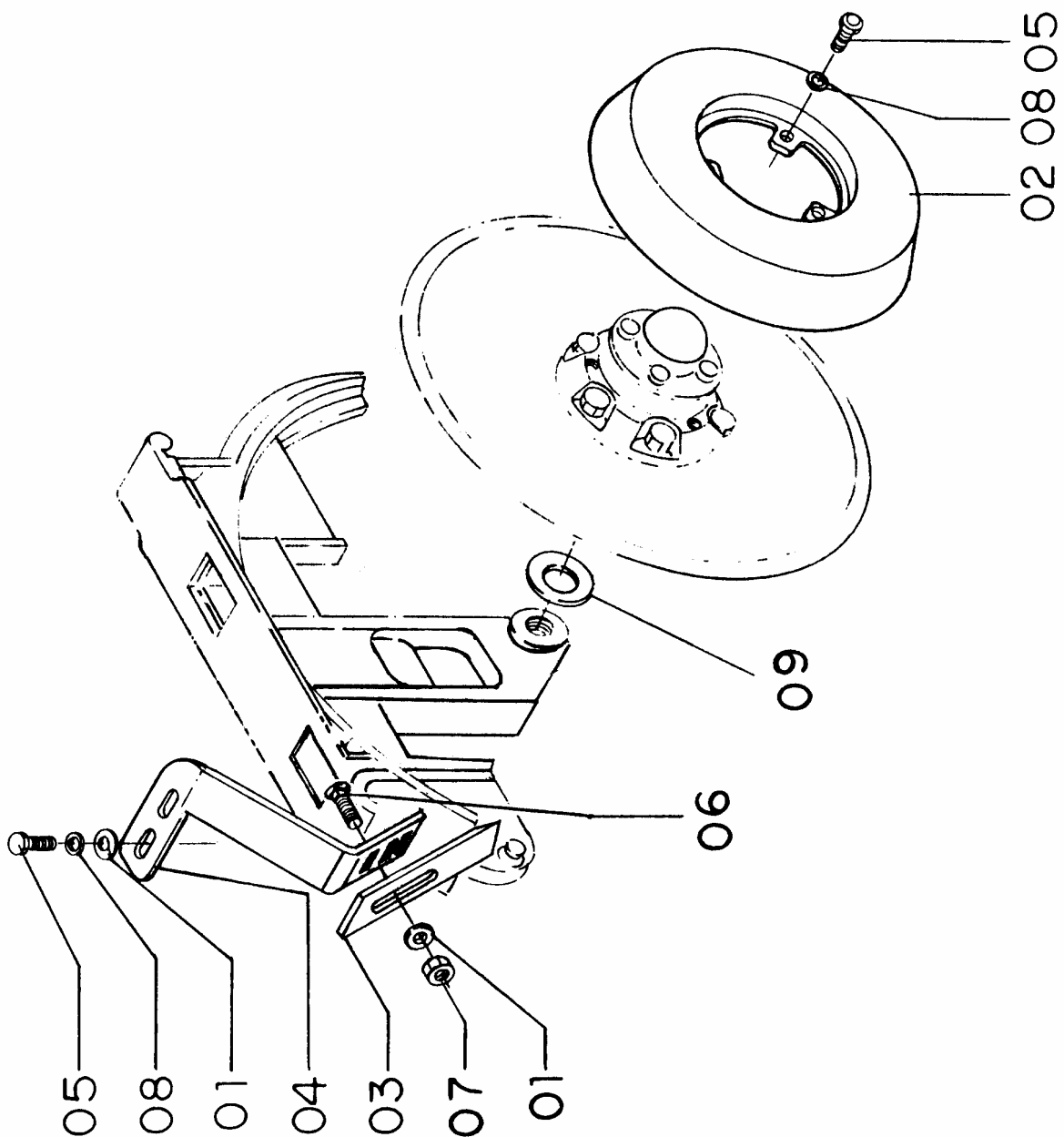
25076100 – CJ. ARO LIMITADOR DIREITO
25076200 – CJ. ARO LIMITADOR ESQUERDO
(OPCIONAL)

REF.	CÓDIGO	DENOMINAÇÃO	QT./CJ.	
			25076100	25076200
01	15070065	ARRUELA LISA.....	6	6
02	25070012	ARO LIMITADOR 40 DISCO 15".....	1	1
03	25070054	LIMPADOR DIREITO.....	1	-
03	25070053	LIMPADOR ESQUERDO.....	-	1
04	25070055	SUPORTE LIMPADOR ESQUERDO.....	1	-
04	25070056	SUPORTE LIMPADOR DIREITO.....	-	1
05	25070070	ARRUELA.....	2	2
06	810810025	PARAFUSO CAB. SEXT. FLANGEADO M 10 X 25.....	3	3
07	818710020	PARAFUSO CAB. SEXT. M 10 X 20.....	2	2
08	818710025	PARAFUSO CAB. SEXT. M 10 X 25.....	2	2
09	82050710	PORCA SEXT, M 10.....	2	2
10	83010110	ARRUELA DE PRESSÃO M 10.....	7	7



TDNG 520

25077000 – CJ. ARO LIMITADOR DIREITO
 25077100 – CJ. ARO LIMITADOR ESQUERDO
 (OPCIONAL)





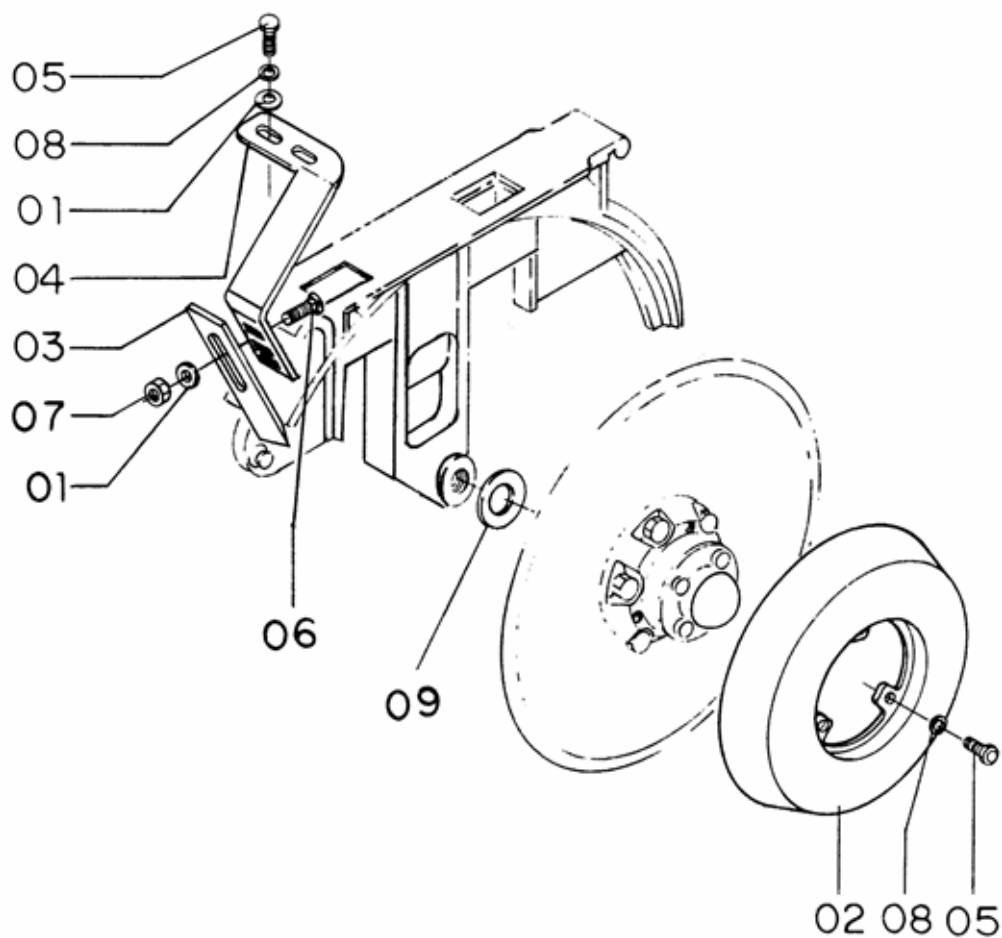
25077000 – CJ. ARO LIMITADOR DIREITO
25077100 – CJ. ARO LIMITADOR ESQUERDO
(OPCIONAL)

REF.	CÓDIGO	DENOMINAÇÃO	QT./LINHA	
			25077000	25077100
01	01030053	ARRUELA LISA	6	6
02	25070012	LIMITADOR 40 DISCO 15"	1	1
03	25070068	LIMPADOR DIREITO	1	1
04	25070059	SUPORTE LIMPADOR DIREITO	1	-
04	25070060	SUPORTE LIMPADOR ESQUERDO	-	1
05	818810025	PARAF. SEXT. M 10 X 25 (8.8)	5	5
06	816810025	PARAF. FRANCÊS M 10 X 25 (8.8)	2	2
07	82050710	PORCA SEXT. M 10	2	2
08	83010110	ARRUELA DE PRESSÃO M 10	7	7
09	25070070	ARRUELA	2	2



25077900 – CJ. ARO LIMITADOR DIREITO
25078000 – CJ. ARO LIMITADOR ESQUERDO
(OPCIONAL)

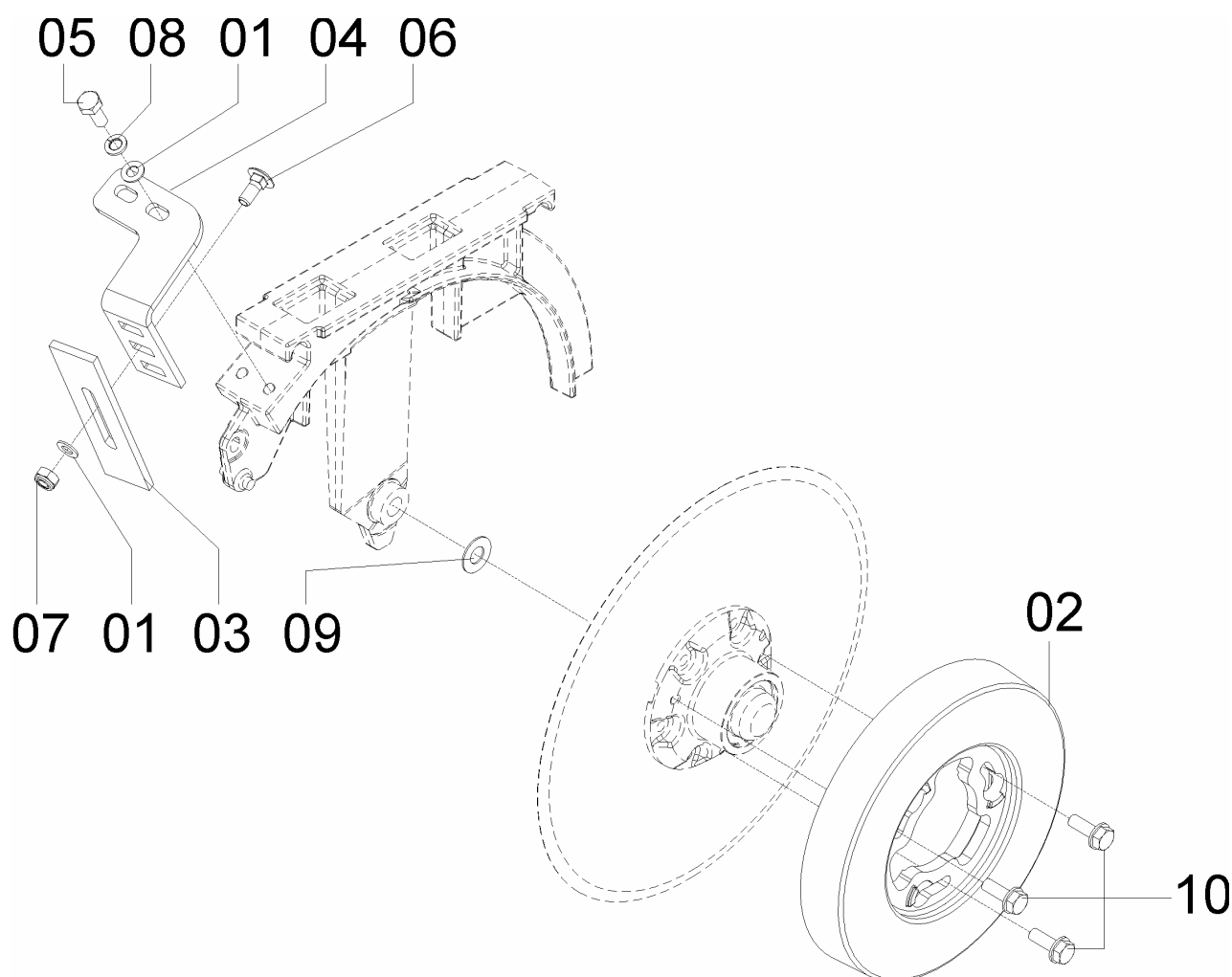
REF.	CÓDIGO	DENOMINAÇÃO	QT./LINHA	
			25077900	25078000
01	01030053	ARRUELA LISA	6	6
02	25070013	LIMITADOR 25 DISCO 15"	1	1
03	25070068	LIMPADOR DIREITO	1	1
04	25070059	SUPORTE LIMPADOR DIREITO	1	-
04	25070060	SUPORTE LIMPADOR ESQUERDO	-	1
05	818810025	PARAF. SEXT. M 10 X 25 (8.8)	5	5
06	816810025	PARAF. FRANCÊS M 10 X 25 (8.8)	2	2
07	82050710	PORCA SEXT. M 10	2	2
08	83010110	ARRUELA DE PRESSÃO M 10	7	7
09	25070070	ARRUELA.....	2	2





25078200 – CJ. ARO LIMITADOR DE PROFUNDIDADE DIREITO 15 mm DISCOS DEFASADOS
25078300 – CJ. ARO LIMITADOR DE PROFUNDIDADE ESQUERDO 15 mm DISCOS DEFASADOS
(OPCIONAL)

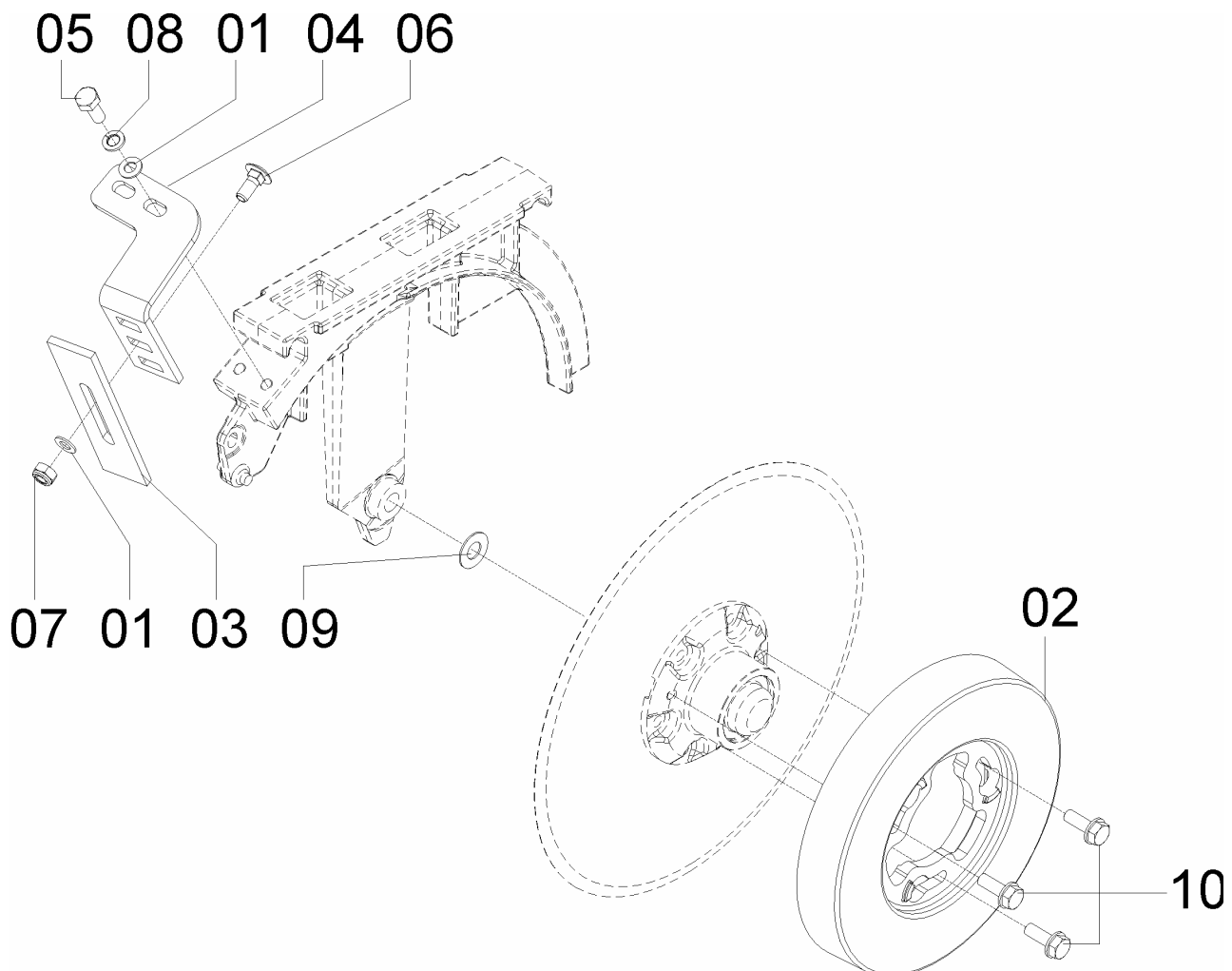
REF.	CÓDIGO	DENOMINAÇÃO	QT./LINHA	
			25078200	25078300
01	01030053	ARRUELA LISA	6	6
02	25070083	ARO LIMITADOR 15 DISCO 15" DIREITO	1	-
02	25070077	ARO LIMITADOR 15 DISCO 15"	-	1
03	25070068A	LIMPADOR DIREITO	1	1
04	25070059A	SUPORTE LIMPADOR DIREITO	1	-
04	25070060A	SUPORTE LIMPADOR ESQUERDO	-	1
05	818810025	PARAF. CABEÇA SEXTAVADA M 10 X 25 (8.8)	2	2
06	816810025	PARAF. CABEÇA CILÍNDRICA PESC. QUAD. M 10 X 25 (8.8)	2	2
07	82000710	PORCA AUTOTRAVANTE M 10 DS	2	2
08	83010110	ARRUELA DE PRESSÃO M 10	2	2
09	25070070	ARRUELA	2	2
10	818110025	PARAF. CABEÇA SEXTAVADA FLANGEADO M 10X25 INOX.....	3	3





25078400 – CJ. ARO LIMITADOR DE PROFUNDIDADE DIREITO 25 mm DISCOS DEFASADOS
 25078500 – CJ. ARO LIMITADOR DE PROFUNDIDADE ESQUERDO 25 mm DISCOS DEFASADOS
 (OPCIONAL)

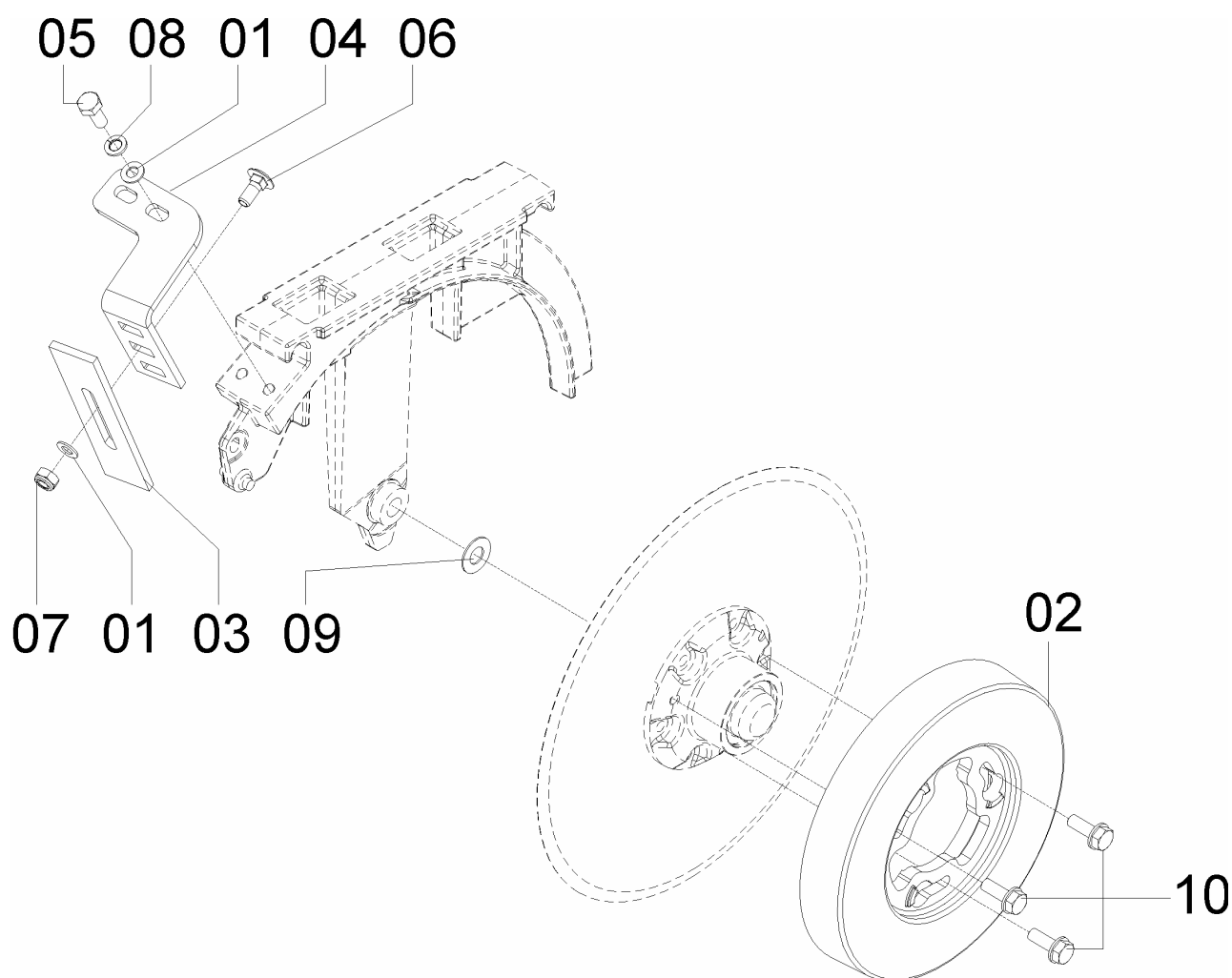
REF.	CÓDIGO	DENOMINAÇÃO	QT./LINHA	
			25078400	25078500
01	01030053	ARRUELA LISA	6	6
02	25070084	ARO LIMITADOR 25 DISCO 15" DIREITO.....	1	-
02	25070078	ARO LIMITADOR 25 DISCO 15"	-	1
03	25070068A	LIMPADOR DIREITO	1	1
04	25070059A	SUPORTE LIMPADOR DIREITO	1	-
04	25070060A	SUPORTE LIMPADOR ESQUERDO	-	1
05	818810025	PARAF. CABEÇA SEXTAVADA M 10 X 25 (8.8)	2	2
06	816810025	PARAF. CABEÇA CILÍNDRICA PESC. QUAD. M 10 X 25 (8.8).....	2	2
07	82000710	PORCA AUTOTRAVANTE M 10 DS	2	2
08	83010110	ARRUELA DE PRESSÃO M 10	2	2
09	25070070	ARRUELA.....	2	2
10	818110025	PARAF. CABEÇA SEXTAVADA FLANGEADO M 10X25 INOX	3	3





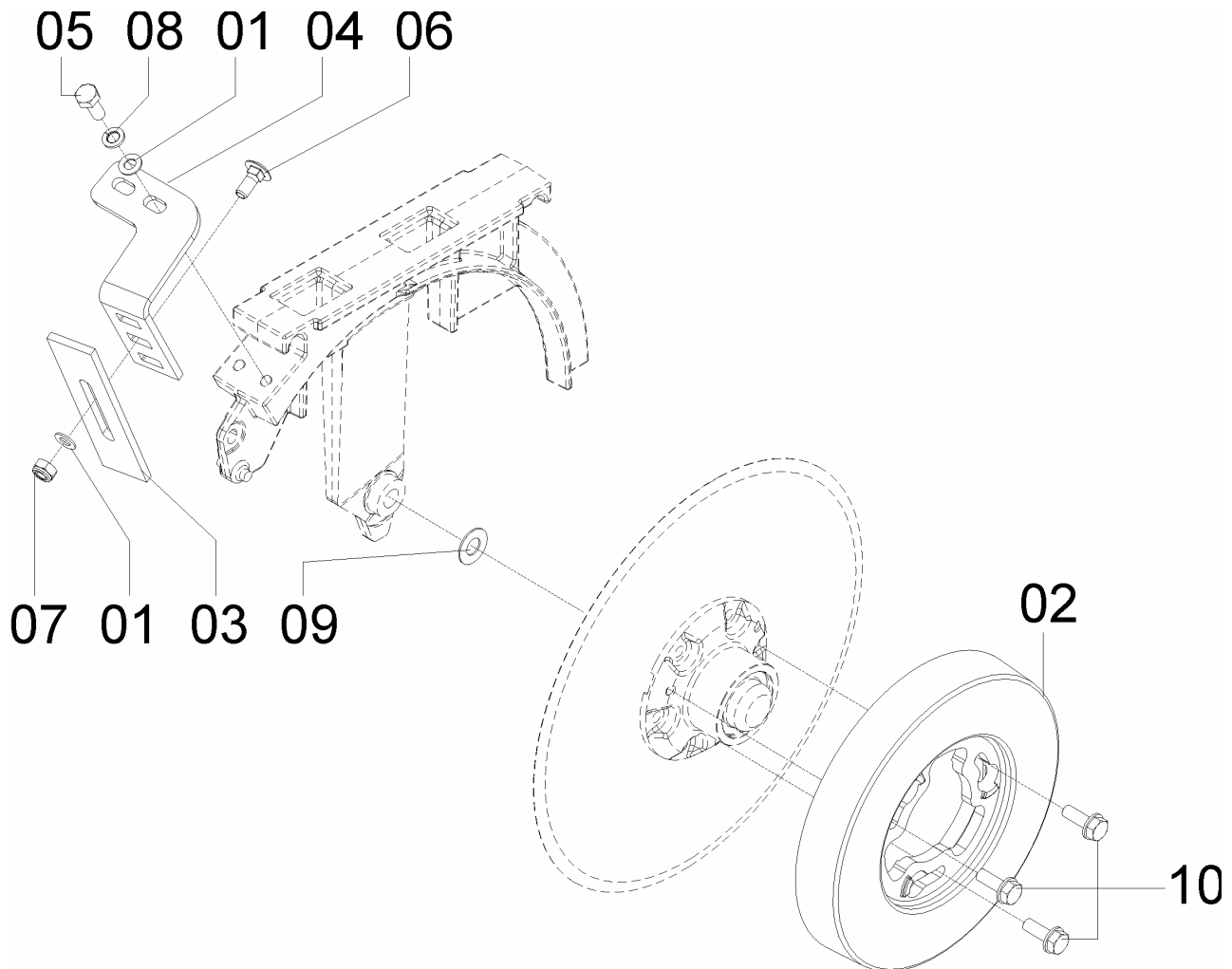
25078600 – CJ. ARO LIMITADOR DE PROFUNDIDADE DIREITO 40 mm DISCOS DEFASADOS
25078700 – CJ. ARO LIMITADOR DE PROFUNDIDADE ESQUERDO 40 mm DISCOS DEFASADOS
(OPCIONAL)

REF.	CÓDIGO	DENOMINAÇÃO	QT./LINHA	
			25078600	25078700
01	01030053	ARRUELA LISA	6	6
02	25070085	ARO LIMITADOR 40 DISCO 15" DIREITO	1	-
02	25070079	ARO LIMITADOR 40 DISCO 15"	-	1
03	25070068A	LIMPADOR DIREITO	1	1
04	25070059A	SUPORTE LIMPADOR DIREITO	1	-
04	25070060A	SUPORTE LIMPADOR ESQUERDO	-	1
05	818810025	PARAF. CABEÇA SEXTAVADA M 10 X 25 (8.8)	2	2
06	816810025	PARAF. CABEÇA CILÍNDRICA PESC. QUAD. M 10 X 25 (8.8)	2	2
07	82000710	PORCA AUTOTRAVANTE M 10 DS	2	2
08	83010110	ARRUELA DE PRESSÃO M 10	2	2
09	25070070	ARRUELA	2	2
10	818010025	PARAF. CABEÇA SEXTAVADA FLANGEADO M 10X25 INOX.....	3	3





25078800 – CJ. ARO LIMITADOR DE PROFUNDIDADE DIREITO 60 mm DISCOS DEFASADOS
25078900 – CJ. ARO LIMITADOR DE PROFUNDIDADE ESQUERDO 60 mm DISCOS DEFASADOS
(OPCIONAL)



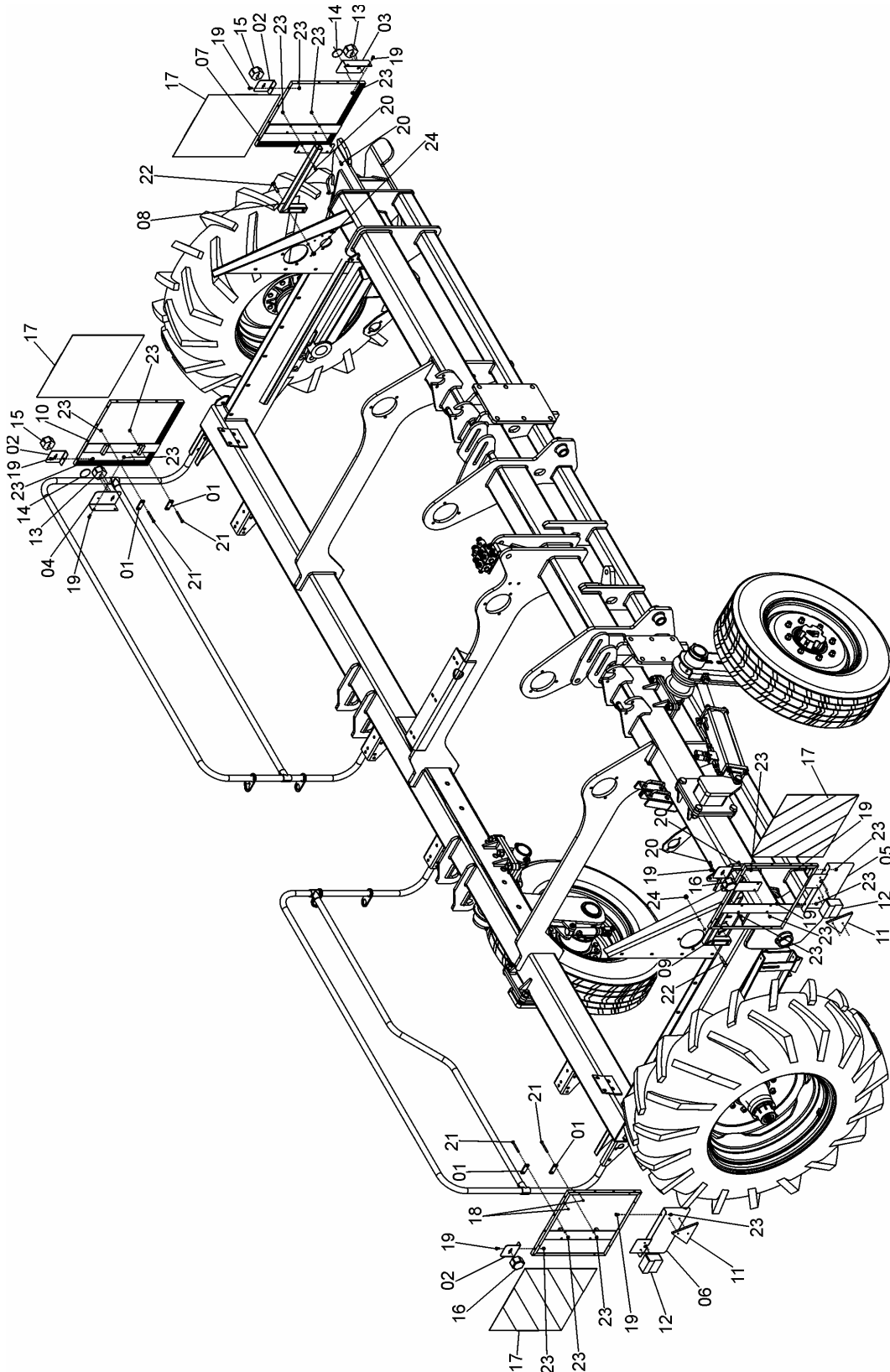


25078800 – CJ. ARO LIMITADOR DE PROFUNDIDADE DIREITO 60 mm DISCOS DEFASADOS
 25078900 – CJ. ARO LIMITADOR DE PROFUNDIDADE ESQUERDO 60 mm DISCOS DEFASADOS
 (OPCIONAL)

REF.	CÓDIGO	DENOMINAÇÃO	QT./LINHA	
			25078800	25078900
01	01030053	ARRUELA LISA	6	6
02	25070086	ARO LIMITADOR 60 DISCO 15" DIREITO	1	-
02	25070080	ARO LIMITADOR 60 DISCO 15"	-	1
03	25070068A	LIMPADOR DIREITO	1	1
04	25070059A	SUPORTE LIMPADOR DIREITO	1	-
04	25070060A	SUPORTE LIMPADOR ESQUERDO	-	1
05	818810025	PARAF. CABEÇA SEXTAVADA M 10 X 25 (8.8)	2	2
06	816810025	PARAF. CABEÇA CILÍNDRICA PESC. QUAD. M 10 X 25 (8.8)	2	2
07	82000710	PORCA AUTOTRAVANTE M 10 DS	2	2
08	83010110	ARRUELA DE PRESSÃO M 10	2	2
09	25070070	ARRUELA	2	2
10	818110025	PARAF. CABEÇA SEXTAVADA FLANGEADO M 10X25 INOX.....	3	3



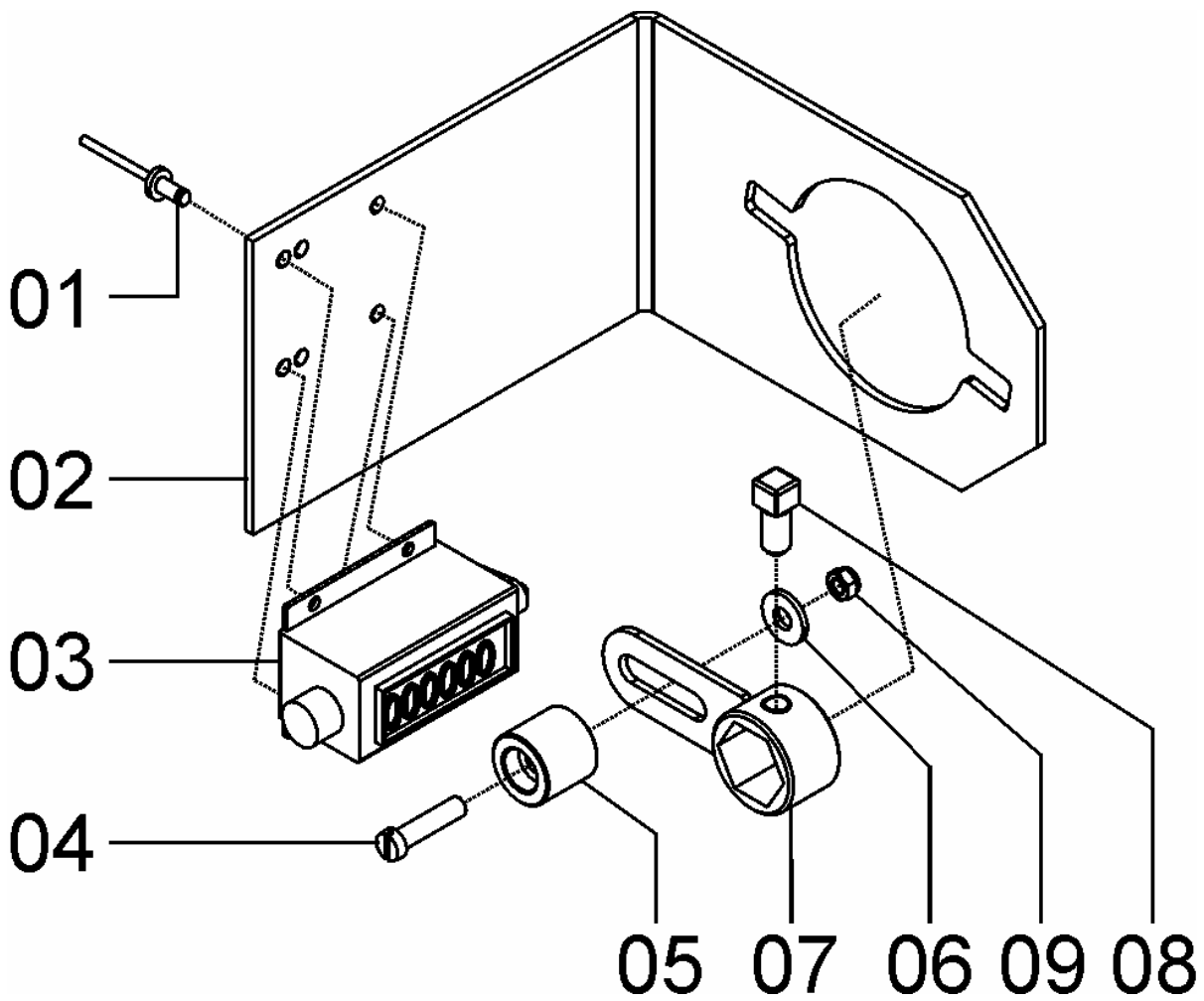
25255601 - C.J. MONTAGEM SUPORTES P/ SINALIZAÇÃO
(OPCIONAL)





25255601 - CJ. MONTAGEM SUPORTES P/ SINALIZAÇÃO (OPCIONAL)

REF.	CÓDIGO	DENOMINAÇÃO	QT.MÁQ.
01	25250014	PRESILHA SINALIZAÇÃO.....	4
02	25250015	SUP. SINALIZAÇÃO FRONTAL	4
03	25250016	SUP. SINALIZAÇÃO FRONTAL DIREITO.....	1
04	25250017	SUP. SINALIZAÇÃO FRONTAL ESQUERDO.....	1
05	25250018	SUP. SINALIZAÇÃO TRASEIRA DIREITO	1
06	25250019	SUP. SINALIZAÇÃO TRASEIRA ESQUERDO	1
07	25250500	SUPORTE SINALIZAÇÃO DIREITO.....	2
08	25250600	SUPORTE DIREITO FRONTAL.....	1
09	25250700	SUPORTE DIREITO TRASEIRO.....	1
10	25250800	SUPORTE SINALIZAÇÃO ESQUERDO.....	2
11	86951243	TRIANGULO REFLETOR VERMLHO 764-R	2
12	86951245	SINALEIRA GUIA TRAZEIRA 874	2
13	86951246	SINALEIRA DIANT. EXT. INCOLOR (RINDER 871).....	2
14	86951247	SINALEIRA REFLETORA REDONDA INCOLOR 746-I	2
15	86951248	SINALEIRA DIANTEIRA INCOLOR (RINDER 894).....	2
16	86951249	SINALEIRA TRASEIRA EXTERNA VERMELHA (870)	2
17	86951253	PAINEL EXCESSO LATERAL 5703	4
18	87301221	REBITE AL POOP CAB. ABAULADA 3.2 X 10	32
19	818808015	PARAFUSO CAB. SEXT. M 8X15 8.8	12
20	818808020	PARAFUSO CAB. SEXT. M 8X20 8.8	8
21	818808075	PARAFUSO CAB. SEXT. M 8X75 8.8	8
22	818812060	PARAFUSO CAB. SEXT. M 12X60 8.8	4
23	8200070808	PORCA AUTOTR. DIN 985 MA 8-8.....	28
24	8200071208	PORCA AUTOTR. DIN980 MA 12-8 DS.....	4

25155500 - MARCADOR HECTARES
(OPCIONAL)



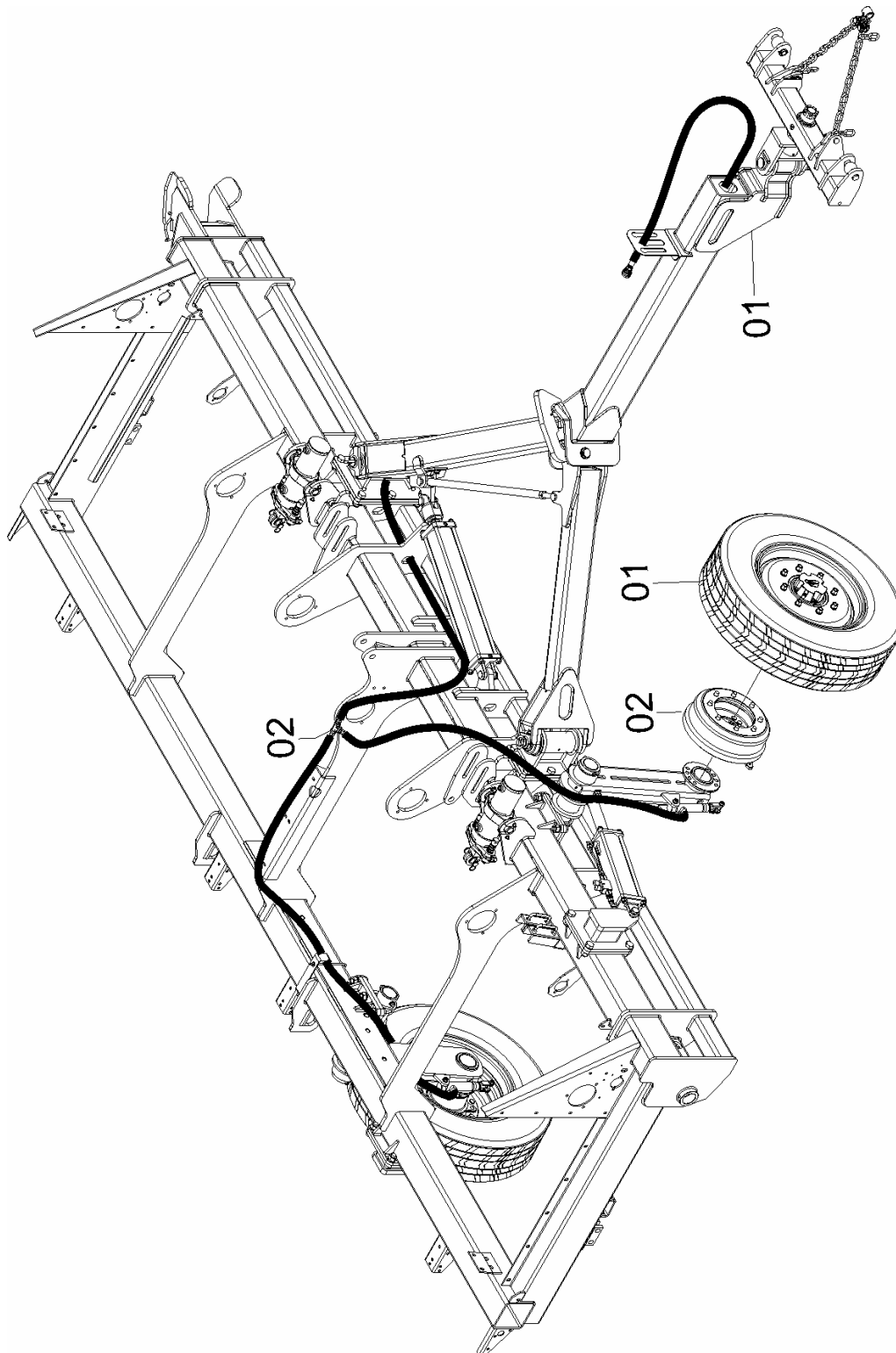
25155500 - MARCADOR HECTARES (OPCIONAL)

REF.	CÓDIGO	DENOMINAÇÃO	QT./MAQ.
01	87301224	REBITE ALUMÍNIO COM ABA 3,2 X 10,2.....	4
02	25150008	SUORTE DO CONTADOR	1
03	86427216	CONTADOR DE BATIDAS RS-207-6	1
04	814706025	PARAF. CABEÇA CILÍNDRICA COM FENDA M 6 X 25	1
05	25150007	BATENTE	1
06	01100023	ARRUELA LISA.....	1
07	25150100	CJ. ACIONADOR	1
08	28060025	PARAF. RECARILHADO M 8	1
09	82000705	PORCA AUTOTRAVANTE M 5 DS	1



25385300 - CJ. RODADO AUXILIAR COM LANÇA SISTEMA HIDRÁULICO E VÁLVULA TDNG 520 (OPCIONAL)

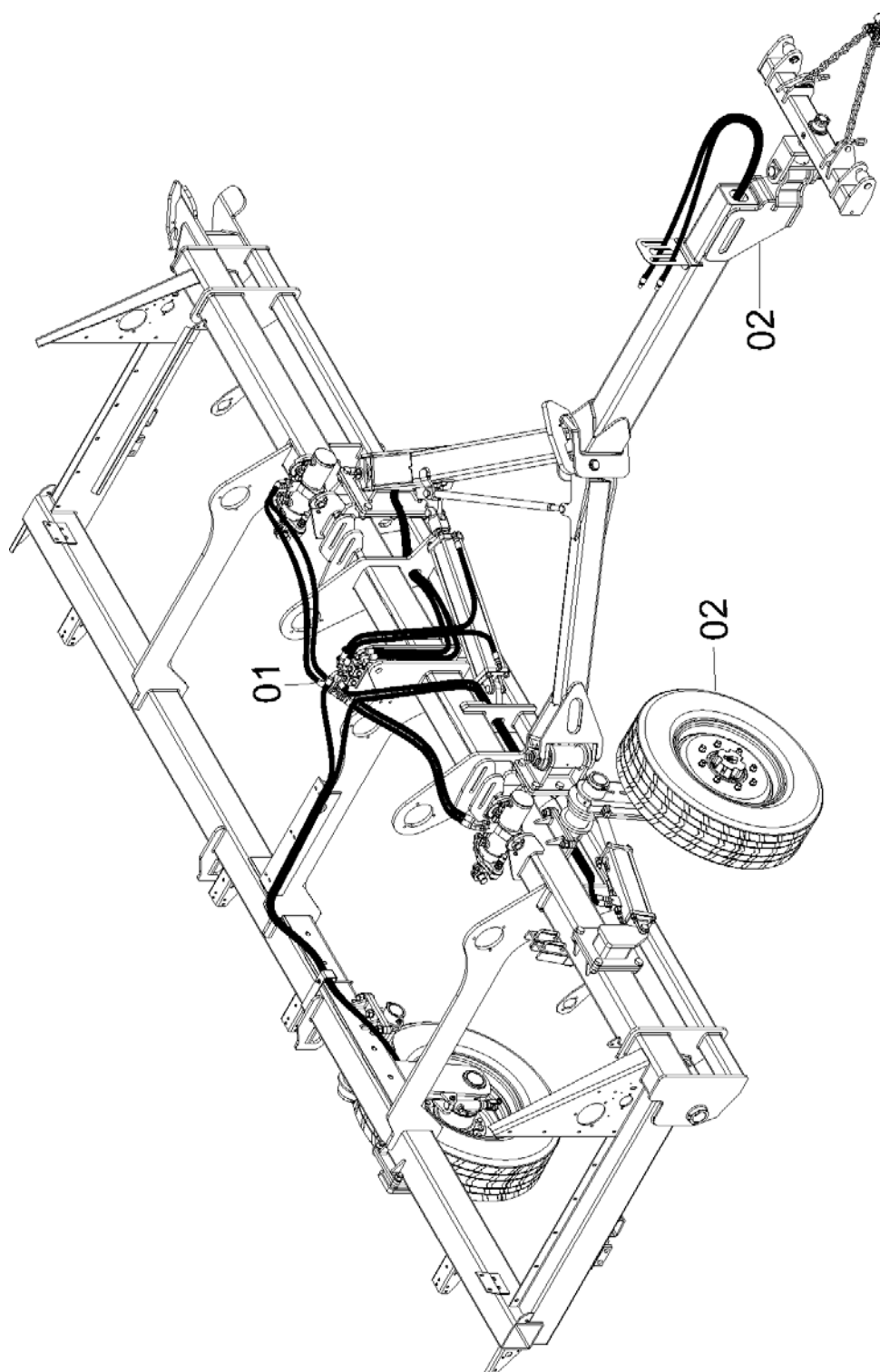
REF.	CÓDIGO	DENOMINAÇÃO	QT./CJ.
01	25385200	CJ. RODADO AUX. COM SIST. HIDR. E VÁLVULA TDNG	1
02	25386000	CJ. FREIO RODADO AUXILIAR TDNG 520.....	1





25385200 - C.J. RODADO AUXILIAR COM SISTEMA HIDRÁULICO E VÁLVULA TDNG 520 (OPCIONAL)

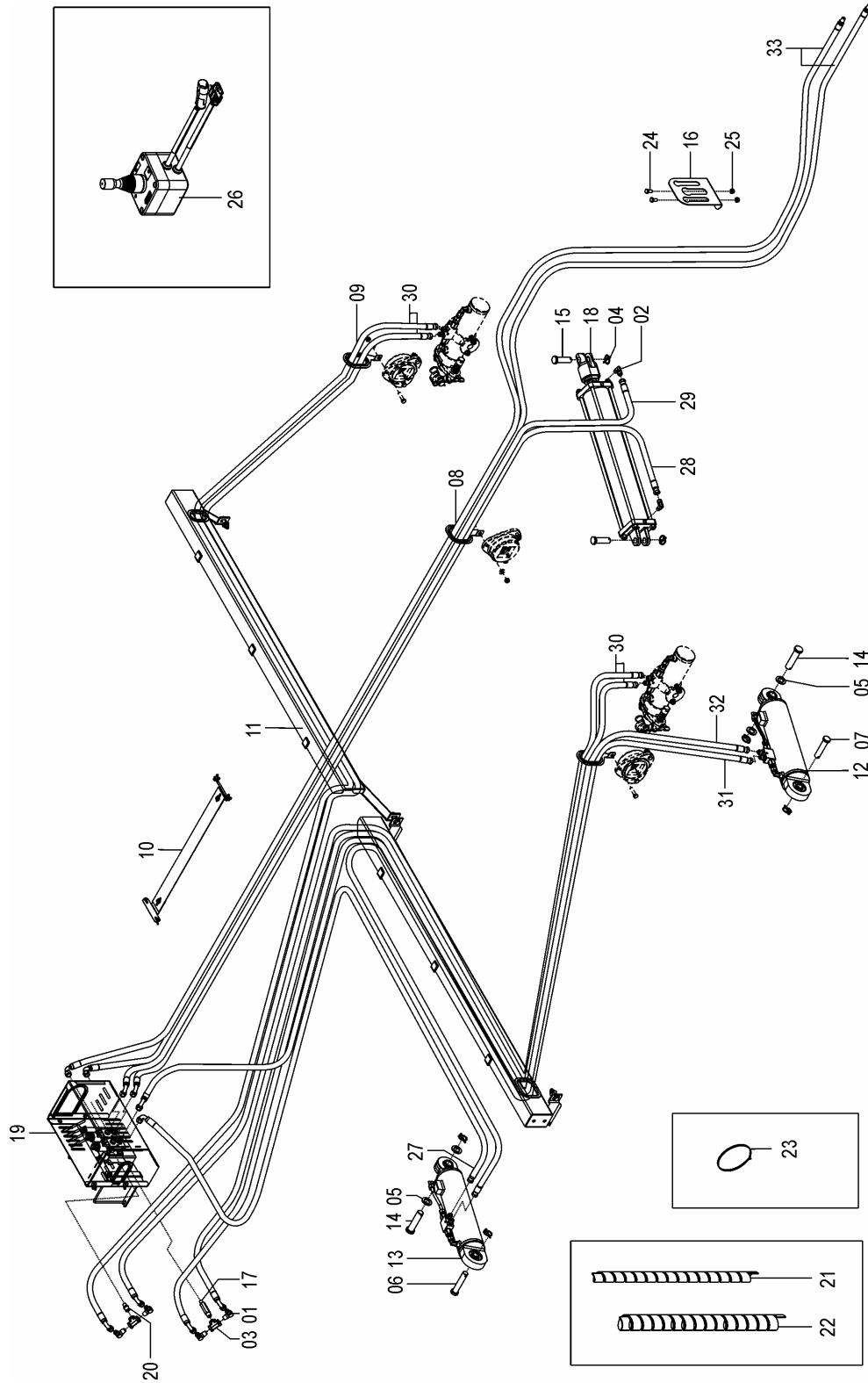
REF.	CÓDIGO	DENOMINAÇÃO	QT./CJ.
01	25226700	CJ. SISTEMA HIDRÁULICO 520 RODADO AUXILIAR.....	1
02	25385100	RODADO AUXILIAR TRANSPORTE LANÇA.....	1





TDNG 520

25229000 – CJ. SISTEMA HIDRÁULICO TDNG 520
 RODADO AUXILIAR SEM MARCADOR DE LINHAS





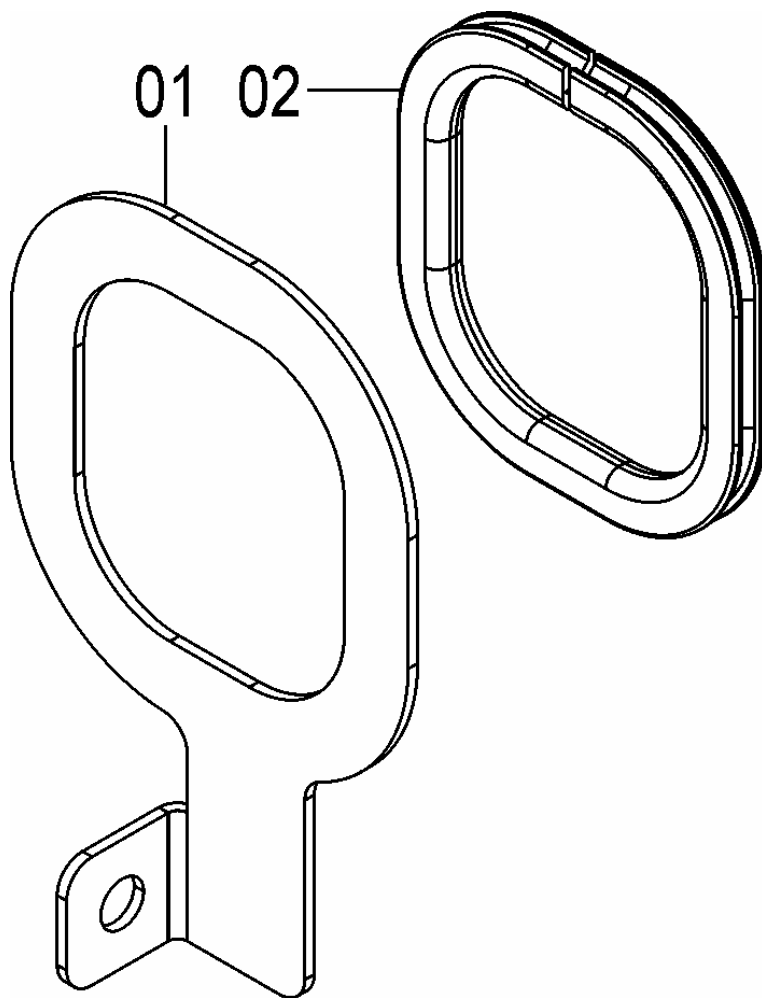
25229000 – CJ. SISTEMA HIDRÁULICO TDNG 520 RODADO AUXILIAR SEM MARCADOR DE LINHAS

REF.	CÓDIGO	DENOMINAÇÃO	QT./CJ.
01	05350017	JOELHO MACHO 1/2" X 7/8"	4
02	05351220	JOELHO MACHO 3/8" X 7/8" (2024-0610 S)	2
03	05372662	TEE FÊMEA 140 8.8.8. C	2
04	18010011	PINO TRAVA ¼ X 2	6
05	25120050	ARRUELA ENCOSTO CILINDRO	4
06	25120051	ARTICULADOR MAIOR	1
07	25120056	ARTICULADOR CILINDRO DIANTEIRO	1
08	25126500	CJ. ARGOLA CENTRAL PROTEÇÃO MANGUEIRAS	1
09	25127300	CJ. ARGOLA LATERAL PROTEÇÃO MANGUEIRAS	2
10	25126700	CJ. PROTEÇÃO CENTRAL	1
11	25127600	CJ. CALHA HIDRÁULICA TDNG 520	1
12	25127400	CJ. CILINDRO DIANTEIRO 120	1
13	25127500	CJ. CILINDRO TRASEIRO 107.2	1
14	25220022	ARTICULADOR	2
15	25220026	ARTICULADOR	2
16	25220056	SUPORTE MANGUEIRAS	1
17	25220071	NIPEL 1/2" NPTF 105	1
18	25226300	CJ. CILINDRO HIDRÁULICO	1
19	25228801	CJ. 2 VÁLVULAS COM PROTEÇÃO	1
20	29050006	NIPEL 1/2" NPTF LONGO	1
21	86020026	PROTEÇÃO PARA MANGUEIRA DIAM. 26 X 3 ESPIRAL	6
22	86020043	PROTEÇÃO PARA MANGUEIRA DIAM. 43 X 3 ESPIRAL	12
23	86050052	ABRAÇADEIRA INSULOK 4,6 X 110	30
24	818810025	PARAFUSO CABEÇA SEXTAVADA M 12 X 25 8.8	2
25	8200071208	PORCA AUTOTR. DIN980 MA 12-8 DS	2
26	25226003	CJ. COMANDO ELÉTRICO PARA 2 VA	1
27	05020600	CJ. MANGUEIRA 12,7 X 700 X 2 X 2 X 29	1
28	25227801	CJ. MANGUEIRA ½" X 3900	1
29	25220062	CJ. MANGUEIRA ½" X 4200 MM	1
30	25228101	CJ. MANGUEIRA ½" X 5100	4
31	25228201	CJ. MANGUEIRA ½" X 5500	1
32	25228301	CJ. MANGUEIRA ½" X 6200	1
33	25228401	CJ. MANGUEIRA ½" X 9000	1



25126500 - CJ. ARGOLA CENTRAL PROTEÇÃO MANGUEIRAS

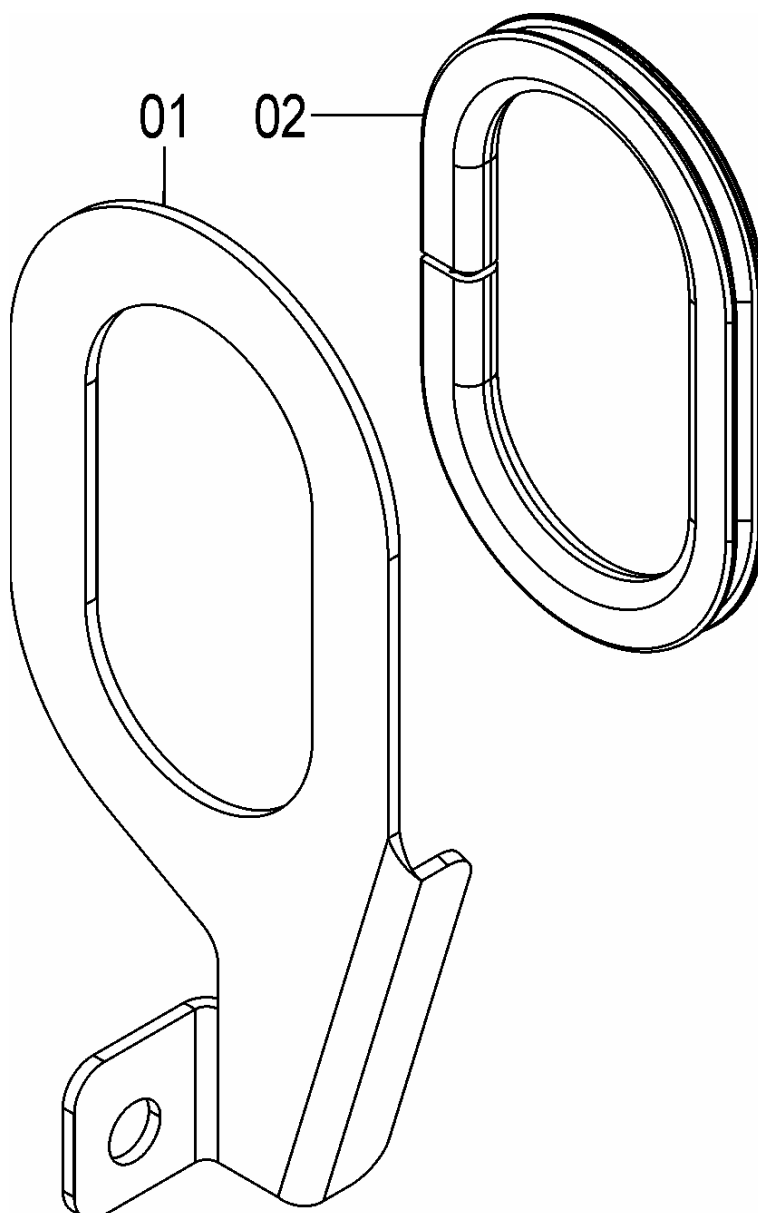
REF.	CÓDIGO	DENOMINAÇÃO	QT./ CJ.
01	25120039	CHAPA GUIA CENTRAL.....	1
02	25120040	PROTEÇÃO ARGOLA CENTRAL	1





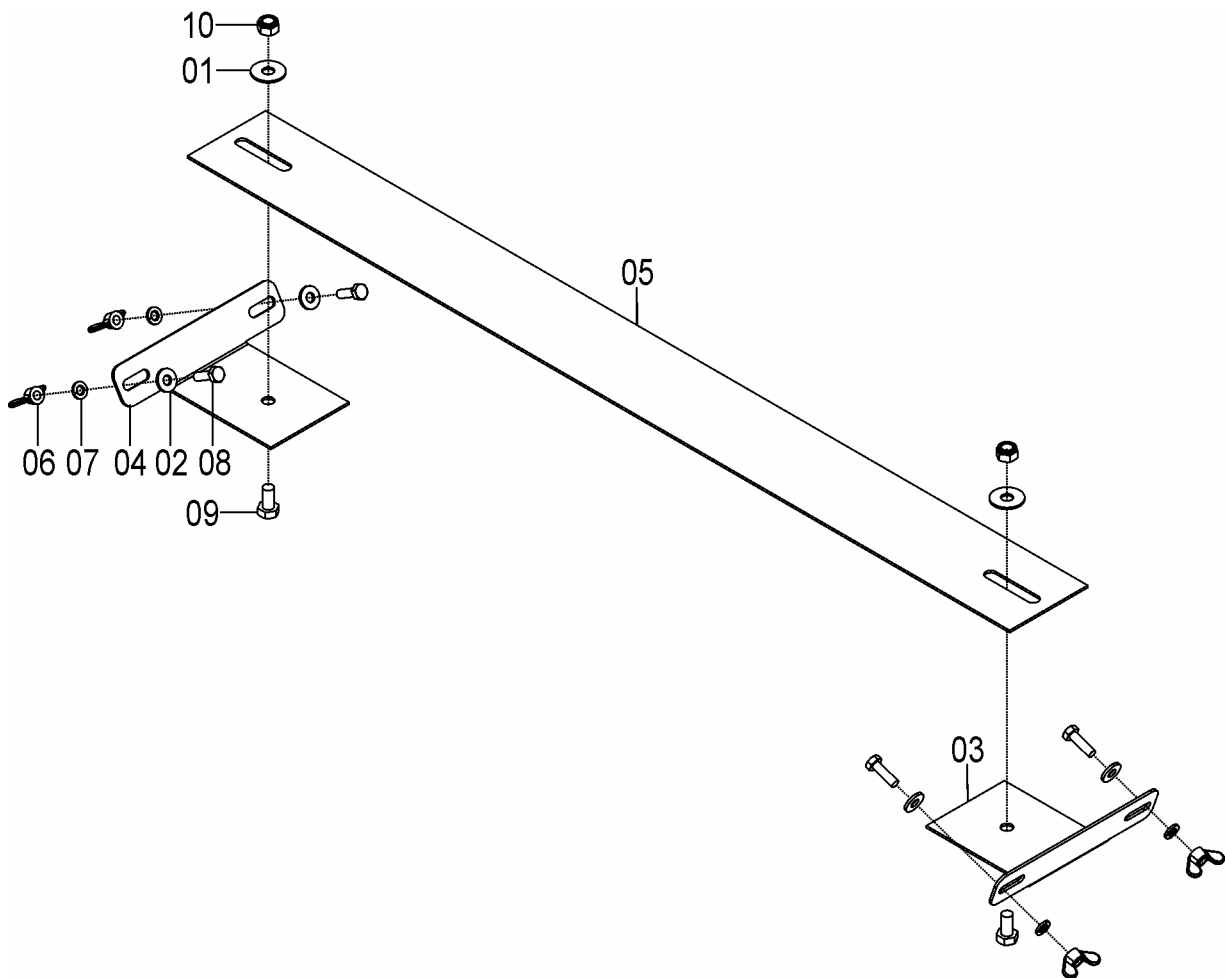
25127300 - CJ. ARGOLA LATERAL PROTEÇÃO MANGUEIRAS

REF.	CÓDIGO	DENOMINAÇÃO	QT./CJ.
01	25120041	CHAPA GUIA LATERAL.....	2
02	25120042	PROTEÇÃO LATERAL ARGOLA.....	2





25126700 – CJ. PROTEÇÃO CENTRAL





25126700 – CJ. PROTEÇÃO CENTRAL

REF.	CÓDIGO	DENOMINAÇÃO	QT./CJ.
01	01020010	ARRUELA LISA M 8	2
02	01100023	ARRUELA	4
03	25120043	CHAPA TRASEIRA COBERTURA	1
04	25120044	CHAPA FRONTAL COBERTURA	1
05	25120045	COBERTURA PROTEÇÃO MANGUEIRA	1
06	82020706	PORCA BORB. M 6	4
07	83010106	ARRUELA DE PRESSÃO M 6.....	4
08	818806020	PARAFUSO CAB. SEXT. M 6 X 20 8.8	4
09	818808016	PARAFUSO CAB. SEXT. M 8 X 16 8.8	2
10	8200070808	PORCA AUTOTR. DIN 985 MA 8-8.....	2



25127600 – CJ. CALHA HIDRÁULICA TDNG 520

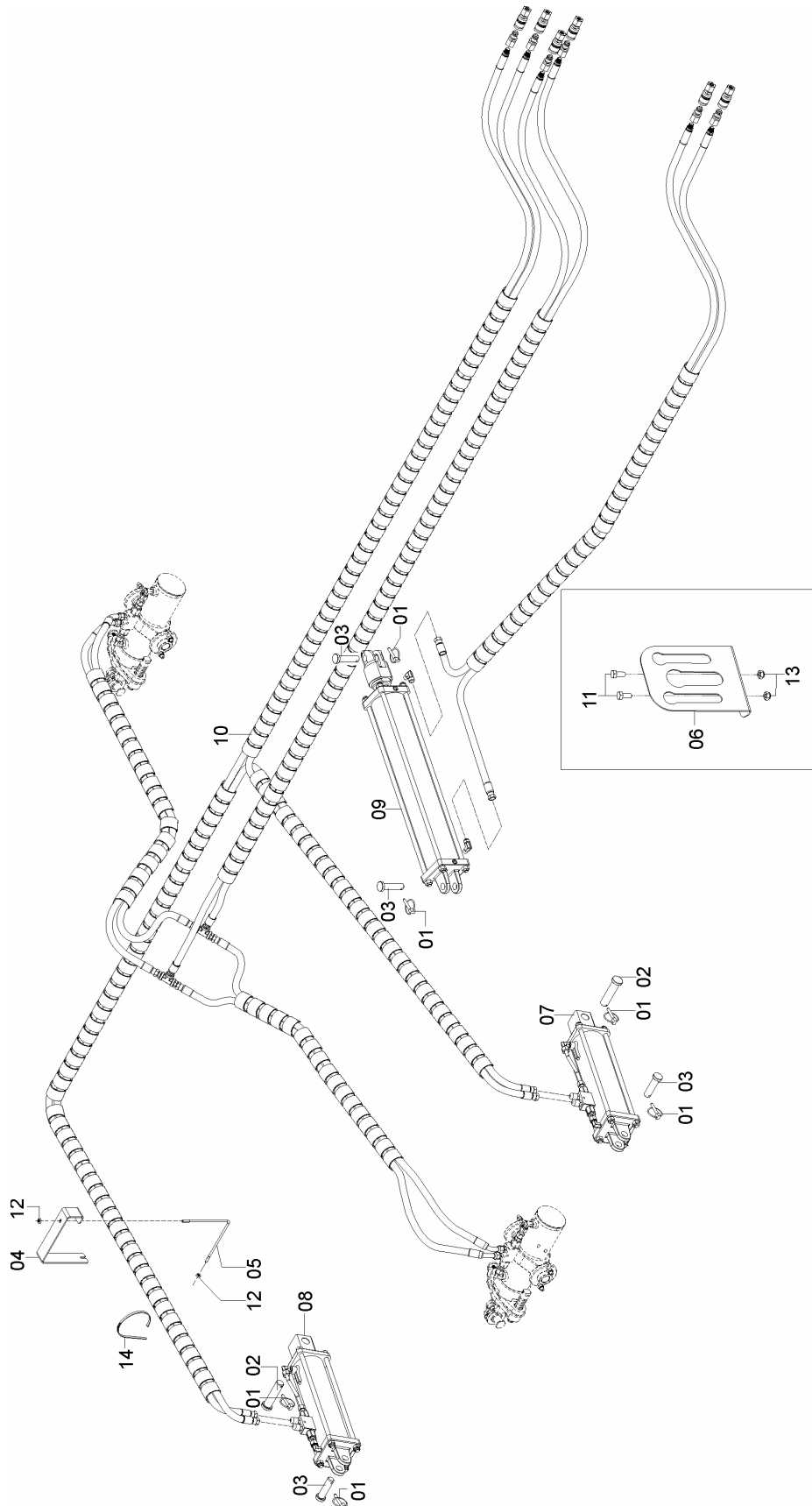
REF.	CÓDIGO	DENOMINAÇÃO	QT./CJ.
01	01030053	ARRUELA	14
02	25120065	CHAPA SUPORTE CALHAS 520.....	3
03	25120066	CHAPA MAIOR SUPORTE CALHAS 520.....	1
04	25120068	PROTEÇÃO MANGUEIRAS CALHA TDNG 520	1
05	25120068	PROTEÇÃO MANGUEIRAS CALHA TDNG 520	1
06	25123700	CJ. CALHA DIREITA 520	1
07	25123900	CJ. CALHA ESQUERDA 520	1
08	818710025	PARAFUSO CAB. SEXT. M 10 X 25.....	4
09	818810045	PARAFUSO CAB. SEXT. M 10 X 45 8.8.....	3
10	8200071008	PORCA AUTOTR. DIN980 MA 10-8 DS.....	7



Catálogo de Peças

TDNG 520

25227500 CJ.SISTEMA HIDRÁULICO COMANDO TRIPLO



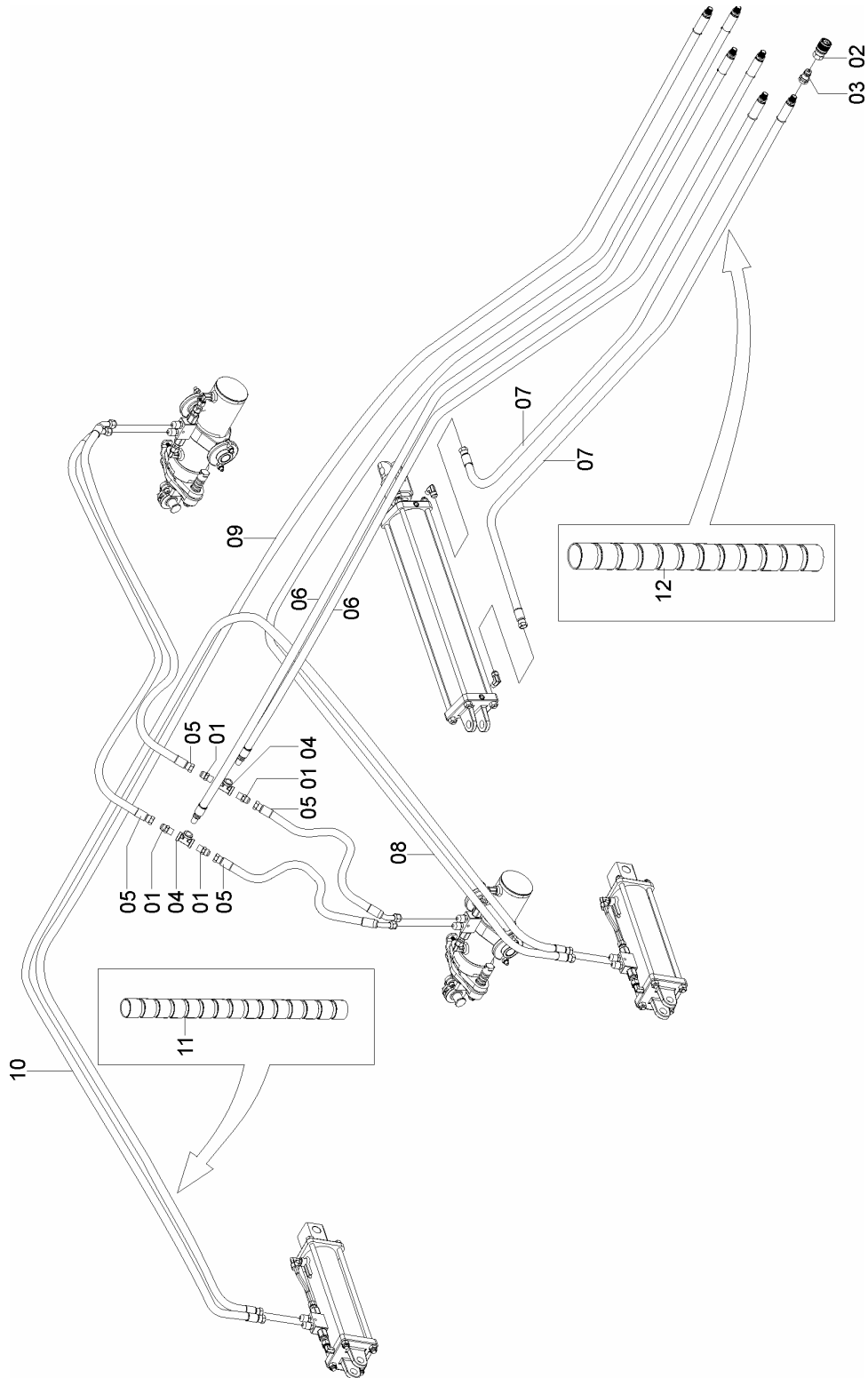


25227500 CJ. SISTEMA HIDRÁULICO COMANDO TRIPLO

REF.	CÓDIGO	DENOMINAÇÃO	QT./ CJ.
01	18010011	PINO TRAVA 1/4 X 2	6
02	25220022	ARTICULADOR.....	2
03	25220026	ARTICULADOR.....	4
04	25220048	PRESILHA MANG. ROD. AUX. TDNG	2
05	25220049	ABRAÇADEIRA "L" TDNG 520.....	2
06	25220056	SUORTE MANGUEIRAS	1
07	25225400	CJ. CILINDRO HIDRÁULICO.....	1
08	25225500	CJ. CILINDRO HIDRÁULICO D95.....	1
09	25226300	CJ. CILINDRO HIDR. CABEÇALHO.....	1
10	25226900	CJ. MANG. HID. COM.TRIPLO 520.....	1
11	818812025	PARAFUSO CAB. SEXT.12 X 25 8.8	2
12	8200070808	PORCA AUTOTR. DIN985 MA8-8.....	4
13	8200071208	PORCA AUTOTR. DIN980 MA12-8.....	2
14	86050052	ABRAÇADEIRA INSULOK 4.6 X 11	25



25226900 - CJ. MANGUEIRAS HIDRÁULICAS COMANDO TRIPLO 520





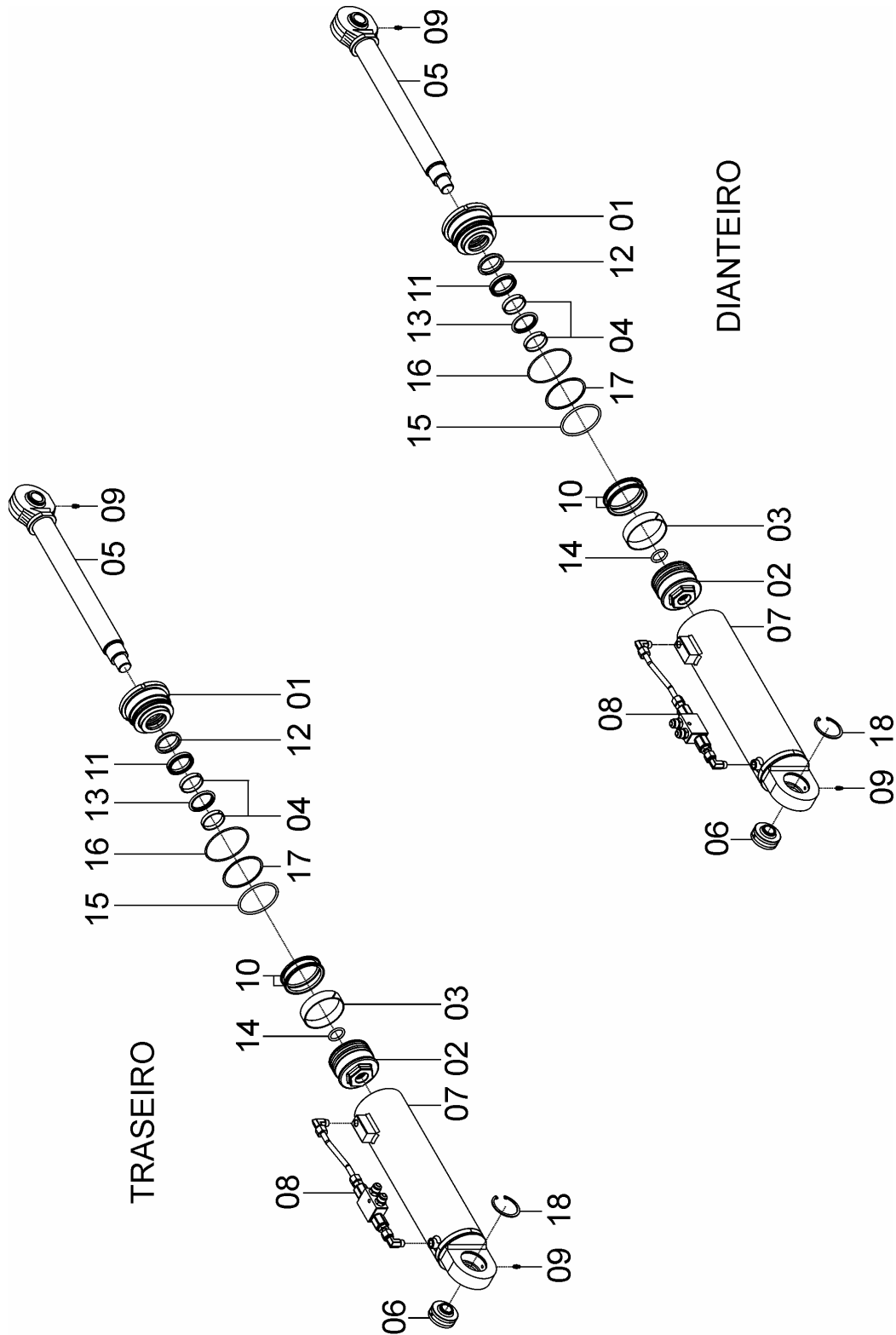
25226900 - CJ. MANGUEIRAS HIDRÁULICAS COMANDO TRIPLO 520

REF.	CÓDIGO	DENOMINAÇÃO	QT./ CJ.
01	05030009	ADAPTADOR MACHO NPT3/8"-18.....	4
02	05182595	ENGATE RÁPIDO NPT 1/2 FÊMEA.....	6
03	05182596	ENGATE RÁPIDO NPT 1/2 MACHO.....	6
04	05372662	TEE FÊMEA 140 8.8.8 C.....	2
05	25223100	CJ. MANGUEIRA 1/2" X 1200.....	4
06	25227000	CJ. MANGUEIRA 1/2" X 6700.....	2
07	25227100	CJ. MANGUEIRA 1/2" X 7400.....	2
08	25227200	CJ. MANGUEIRA 1/2" X 9400.....	1
09	25227300	CJ. MANGUEIRA 1/2" X 10200.....	1
10	25383200	CJ. MANGUEIRA 1/2" X 5700.....	1
11	86020034	PROTEÇÃO P/ MANGUEIRA DIAM 34 X 3 ESPIRAL.....	6
12	86020043	PROTEÇÃO P/ MANGUEIRA DIAM 43 X 3 ESPIRAL.....	4



TDNG 520

25127400 – CJ. CILINDRO DIANTEIRO 120
 25127500 – CJ. CILINDRO TRASEIRO 107.2





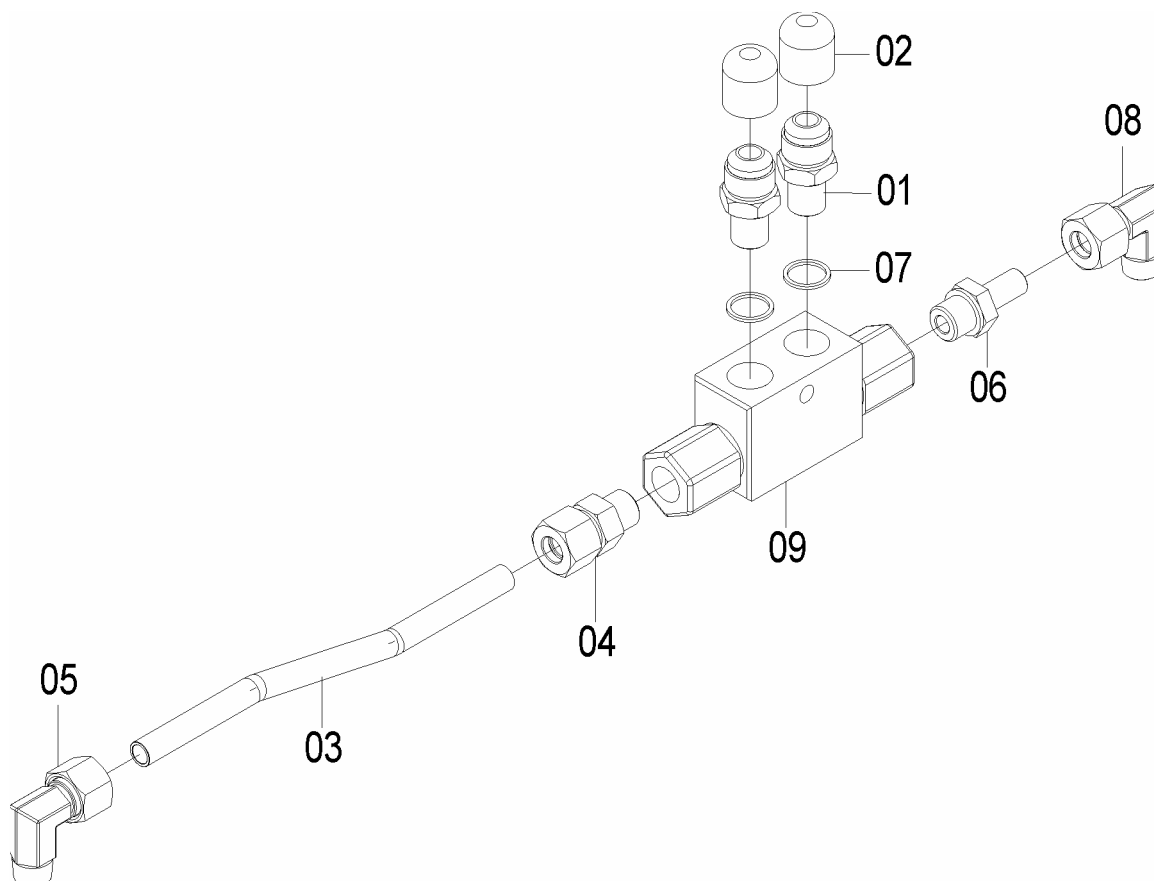
25127400 – CJ. CILINDRO DIANTEIRO 120
25127500 – CJ. CILINDRO TRASEIRO 107.2

REF.	CÓDIGO	DENOMINAÇÃO	QT./ CJ.	
			25127400 DIANTEIRO	25127500 TRASEIRO
01	25120052	TAMPA CILINDRO.....	1	-
01	25120054	TAMPA CILINDRO TRASEIRO	-	1
02	25120053	EMBOLO CILINDRO 120	1	-
02	25120055	EMBOLO CILINDRO 107.2	-	1
03	25120058	FITA GUIA 25 X 2,5 (115 MM).....	1	-
03	25120059	FITA GUIA 25 X 2,5 (102 MM).....	-	1
04	25120060	FITA GUIA 9.7 X 2,5 (54 MM).....	2	2
05	25122700	CJ. ROTULA SOLDADA.....	1	1
06	25122800	CJ. ROTULA TRASEIRO CILINDRO RODADO	1	1
07	25122900	CJ. FUNDO CILINDRO DIANTEIRO	1	-
07	25123000	CJ. FUNDO CILINDRO TRASEIRO	-	1
08	25225402	CJ. VÁLVULA CILINDRO MAIOR	1	-
08	25225502	CJ. VÁLVULA CILINDRO MENOR.....	-	1
09	84300818	GRAXEIRA RETA M 8 X 1,25	2	2
10	86902001	GRAXEIRA TRELLEBORG PTO30120.....	2	-
10	86902002	GRAXEIRA TRELLEBORG PTO30127.....	-	2
11	86902003	GRAXEIRA TRELLEBORG RUE30212.....	1	1
12	86904001	ANEL RASPADOR TRELLEBORG W.....	1	1
13	86904170	ANEL VEDAÇÃO TRELLEBORG HASTE.....	1	1
14	90111260	ANEL O' RING TRELLEBORG ORA.....	1	1
15	90111261	ANEL O' RING TRELLEBORG ORA.....	1	-
15	90111262	ANEL O' RING TRELLEBORG ORA.....	-	1
16	90111263	ANEL O' RING TRELLEBORG ORA.....	1	-
16	90111264	ANEL O' RING TRELLEBORG ORA.....	-	1
17	90111301	ANEL BACK-UP TRELLEBORG BB.....	-	1
17	90111302	ANEL BACK-UP TRELLEBORG BB.....	1	-
18	90220270	ANEL ELÁSTICO PARA FURO I-70.....	1	1



25225402 - CJ. VÁLVULA CILINDRO MAIOR

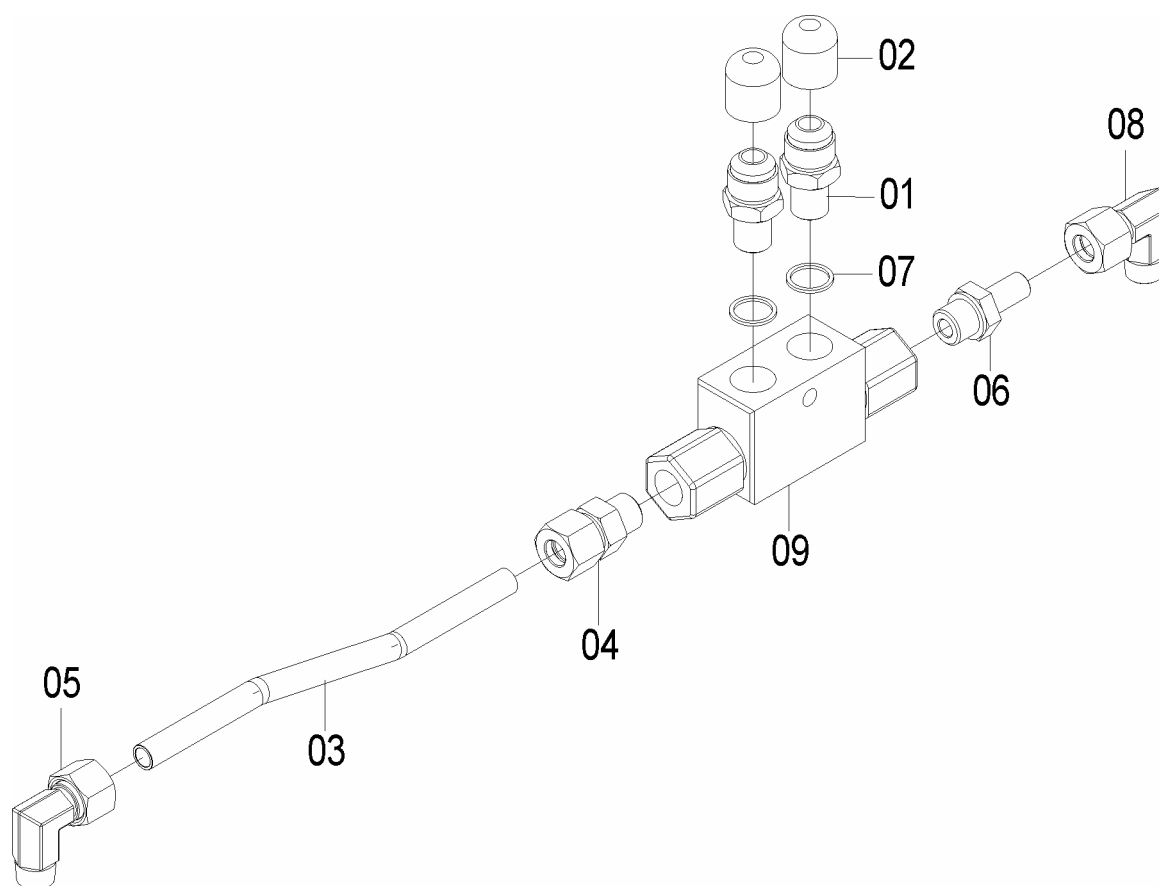
REF.	CÓDIGO	DENOMINAÇÃO	QT./CJ.
01	05022232	ADAPTADOR MACHO	2
02	08500003	TAMPÃO CONEXÃO CILINDRO	2
03	25220053	TUBO CILINDRO ROD. TRANSPORTE	1
04	86010001	CONEXÃO UMS-12L X 3/8 BSP-Q	1
05	86010002	CONEXÃO JMS-12L X 3/8 NPT	1
06	86010003	CONEXÃO AMS-12 X 3/8 BSP-Q	1
07	86010004	JUNTA VEDAÇÃO J 36.3/8 BSP (REF. EVK).....	2
08	86010005	CONEXÃO JMS-12LX3/8 NPTXDIAM.2mm	1
09	86319031	VALVULA DE RETENÇÃO PIL. VBPD/LXC/3/8 "BSP.....	1





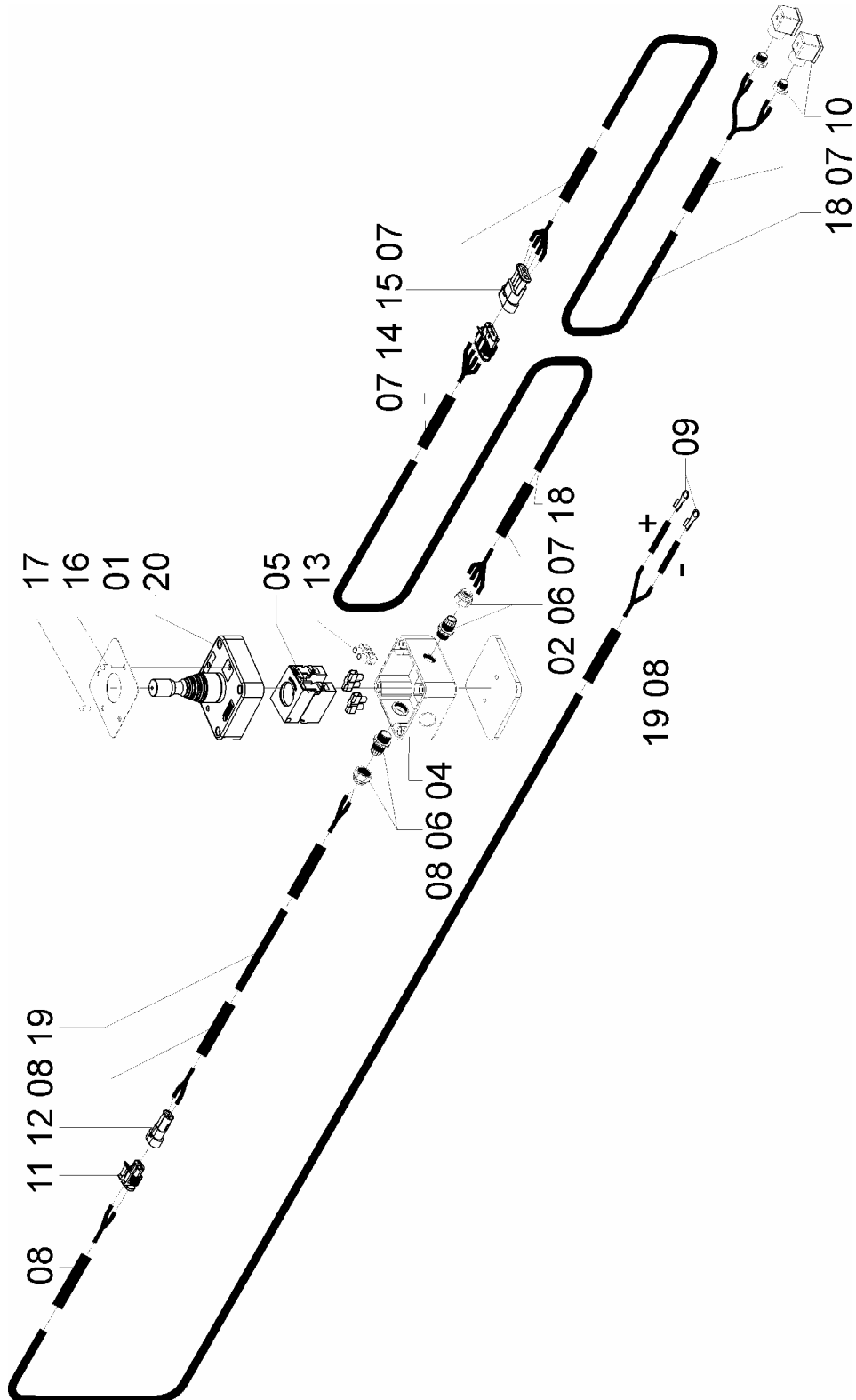
25225502 - CJ. VÁLVULA CILINDRO MENOR

REF.	CÓDIGO	DENOMINAÇÃO	QT./CJ.
01	05022232	ADAPTADOR MACHO.....	2
02	08500003	TAMPÃO CONEXÃO CILINDRO.....	2
03	25220053	TUBO CILINDRO ROD. TRANSPORTE	1
04	86010001	CONEXÃO UMS-12LX3/8 BSP-Q	1
05	86010002	CONEXÃO JMS-12LX3/8 NPT	1
06	86010003	CONEXÃO AMS-12X3/8 BSP-Q.....	1
07	86010004	JUNTA VEDAÇÃO J 36.3/8 BSP (REF. EVK)	2
08	86010005	CONEXÃO JMS-12LX3/8 NPTXDIAM. 2mm.....	1
09	86319031	VALVULA DE RETENÇÃO PIL. VBPD/ X C/ 3/8 "BSP	1





25226003 - C.J. COMANDO ELÉTRICO P/ 2 VÁLVULA DUPLAS
(OPCIONAL)





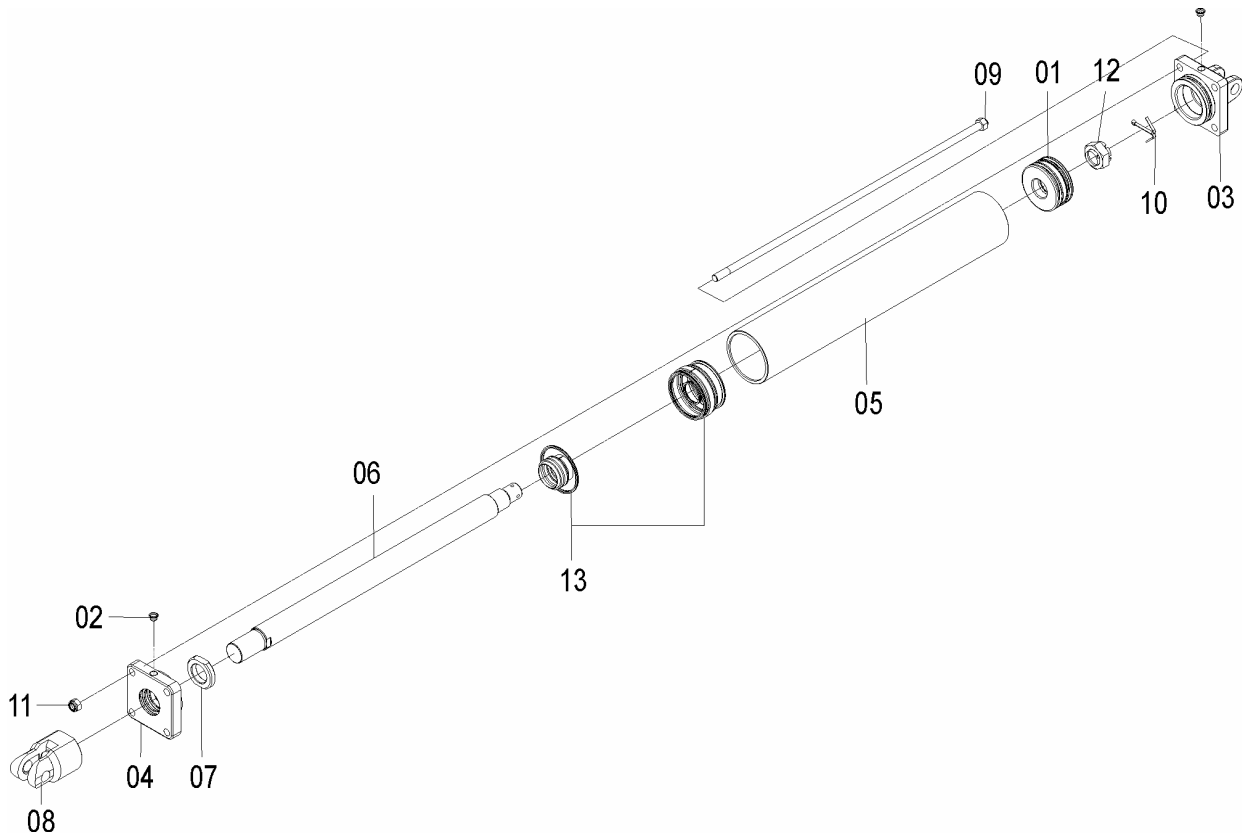
**25226003 - CJ. COMANDO ELÉTRICO P/ 2 VÁLVULA DUPLAS
(OPCIONAL)**

REF.	CÓDIGO	DENOMINAÇÃO	QT./CJ.
01	22262007	PLACA ID. INDICADORA DE POSIÇÃO (JOESTICK).....	1
02	25220039	IMA JOYSTICK TDNG	1
03	86000019	RESISTOR 1/8" W 560R.....	2
04	86310023	CAIXA PLASTICA S-QIK 75 X 75 MM.....	1
05	86310024	BLOCO CONTATO SIMPLES NF BCO1 (BWBOO1VN)	2
06	86310025	PRENSA CAB. O PVC ½.....	2
07	86950109	ESPAGUETE TERMICO P/ FIO 5 MM	0,5
08	86950114	ESPAGUETE TERMICO P/ FIO 10 MM	0,4
09	86950618	TERMINAL TIPO OLHAL P/ FIO.....	2
10	86950710	CONECTOR ELÉTRICO P/ SOLENOIDE DE DIN43650	2
11	86950718	PLUG CONECTOR 2 VIAS MACHO	1
12	86950719	TAB CONECTOR 2 VIAS FEMEA	1
13	86950722	CONECTOR SINDAL 2,5 MM.....	1
14	86950723	PLUG CONECTOR 4 VIAS MACHO	1
15	86950724	TAB CONECTOR (FEMEA).....	1
16	86950729	DIODO LED 5 MM VERMELHO ALTO BRILHO	1
17	86950730	DIODO LED 5 MM AZUL ALTO BRILHO	1
18	86951215	CAB. O FLEXIVEL PP 4 X 1 MM	9
19	86951217	CAB. O FLEXIVEL PP 2 X 2,5 MM	4
20	86951231	MANIPULADOR JOYSTICK 3 POSIÇÕES C/ TRAVA.....	1



25226300 - CJ. CILINDRO HIDRÁULICO CABEÇALHO TDNG 520
(OPCIONAL)

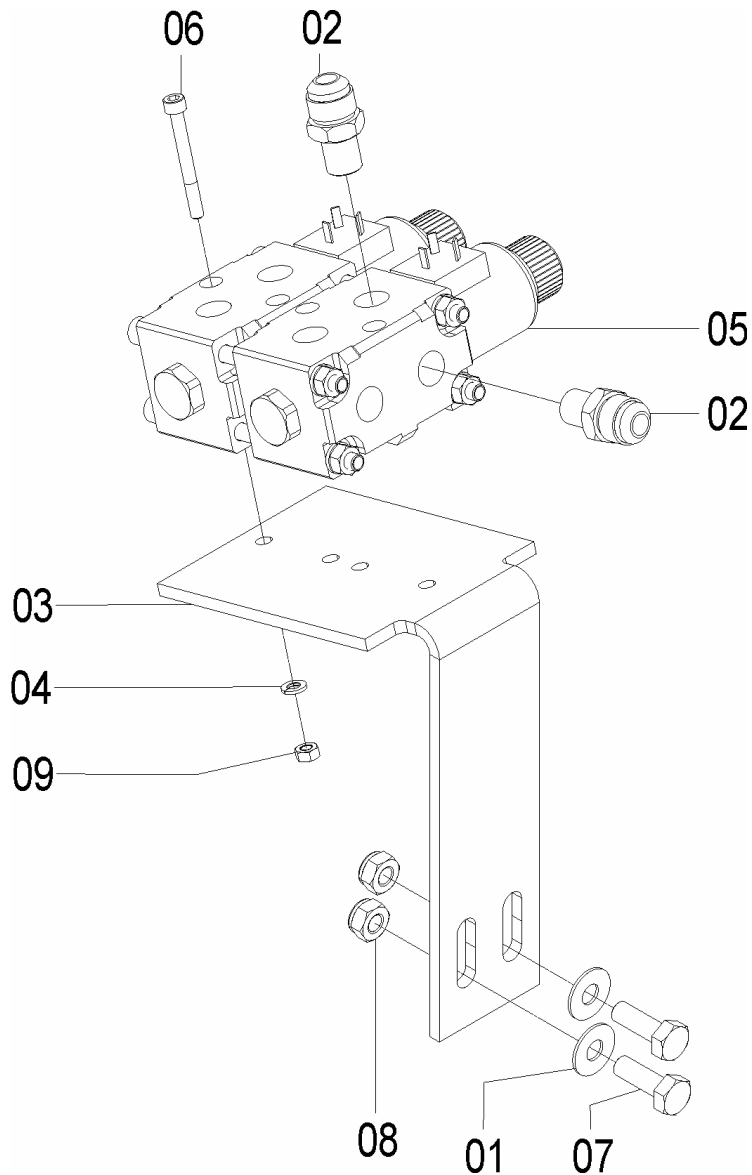
REF.	CÓDIGO	DENOMINAÇÃO	QT./CJ.
01	03140002	EMBOLO 110 mm	1
02	15120109	TAMPA PLASTICA.....	2
03	25220019	TAMPA TRASEIRA.....	1
04	25220023	TAMPA GUIA	1
05	25220040	CAMISA CILINDRO CAB. EÇÁLHO	1
06	25220041	HASTE CILINDRO CAB. EÇÁLHO	1
07	25220042	CONTRA-PORCA	1
08	25220043	TERMINAL HASTE M 48	1
09	25222200	CJ. PRISIONEIRO CILINDRO	4
10	85001843	CONTRAPINO ¼ X 1.1/2	1
11	8200071608	PORCA AUTOTR. DIN980 MA 16-8 DS.....	4
12	8203163608	PORCA CASTELO DIN979 MB36-08.....	1
13	25225401	CJ. REPAROS CILINDRO D 110.....	1

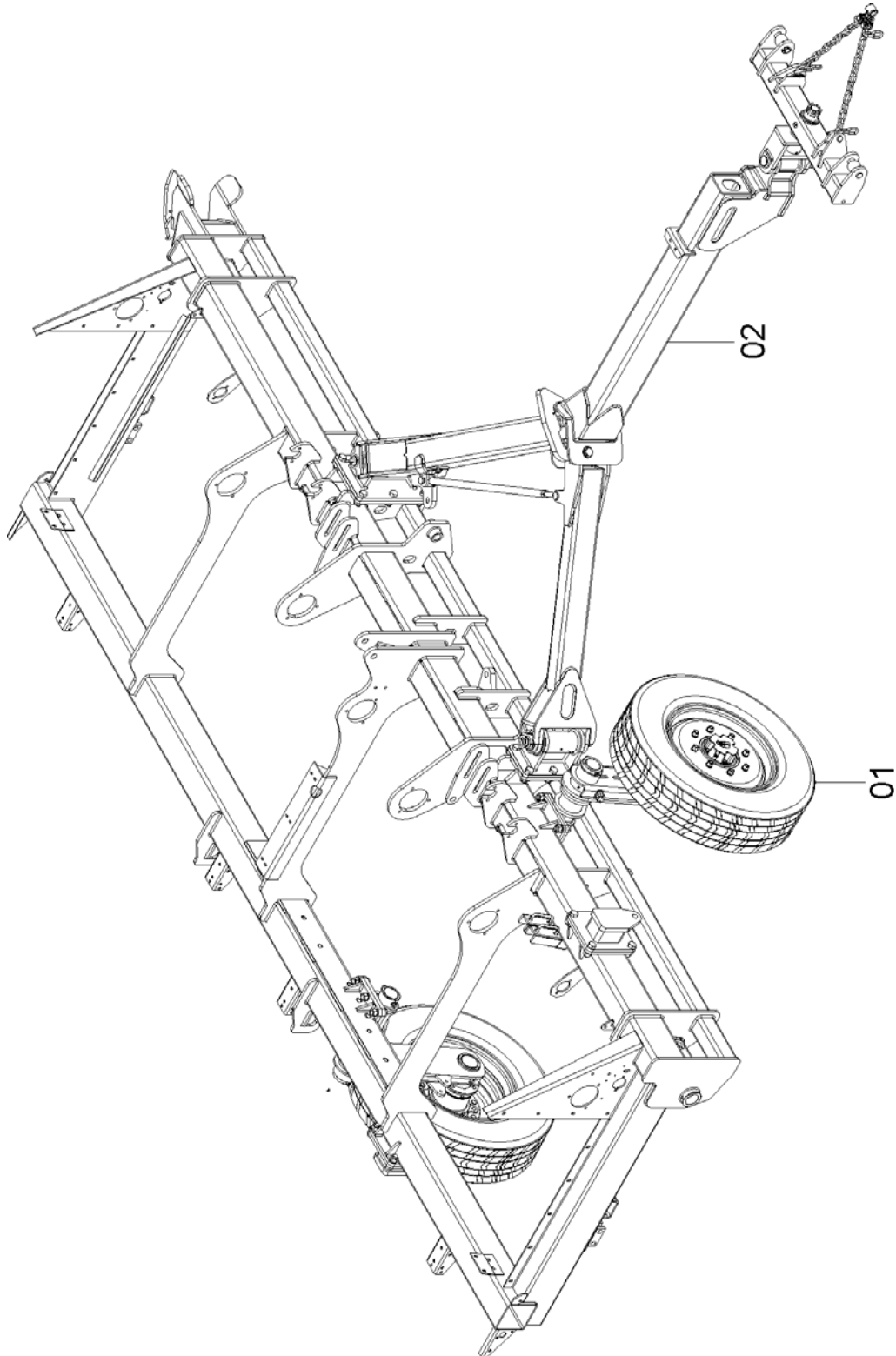




25226403 - CJ. VÁLVULA SUPORTE TDNG 520 (OPCIONAL)

REF.	CÓDIGO	DENOMINAÇÃO	QT./CJ.
01	01030053	ARRUELA LISA.....	2
02	05022232	ADAPTADOR MACHO JIC 7/8 X 3.....	8
03	25220029	SUPORE VÁLVULA ROD. TRANS.....	1
04	83010106	ARRUELA DE PRESSÃO M 6.....	2
05	86319026	CJ. 2 VÁLVULA DIREC. DFE100.....	1
06	811706055	PARAFUSO CAB. CIL . SEXT. INT. (ALLEN) M6x55.....	2
07	818810030	PARAFUSO CAB. SEXT. M 10 X 30 8.8.....	2
08	8200071008	PORCA AUTOTR. DIN980 MA 10-8 DS.....	2
09	8205070608	PORCA SEXTAVADA DIN934 MA06-8.....	2



**25385100 - CJ. RODADO AUXILIAR TRANSPORTE TDNG 520
(OPCIONAL)**



25385100 - CJ. RODADO AUXILIAR TRANSPORTE TDNG 520 (OPCIONAL)

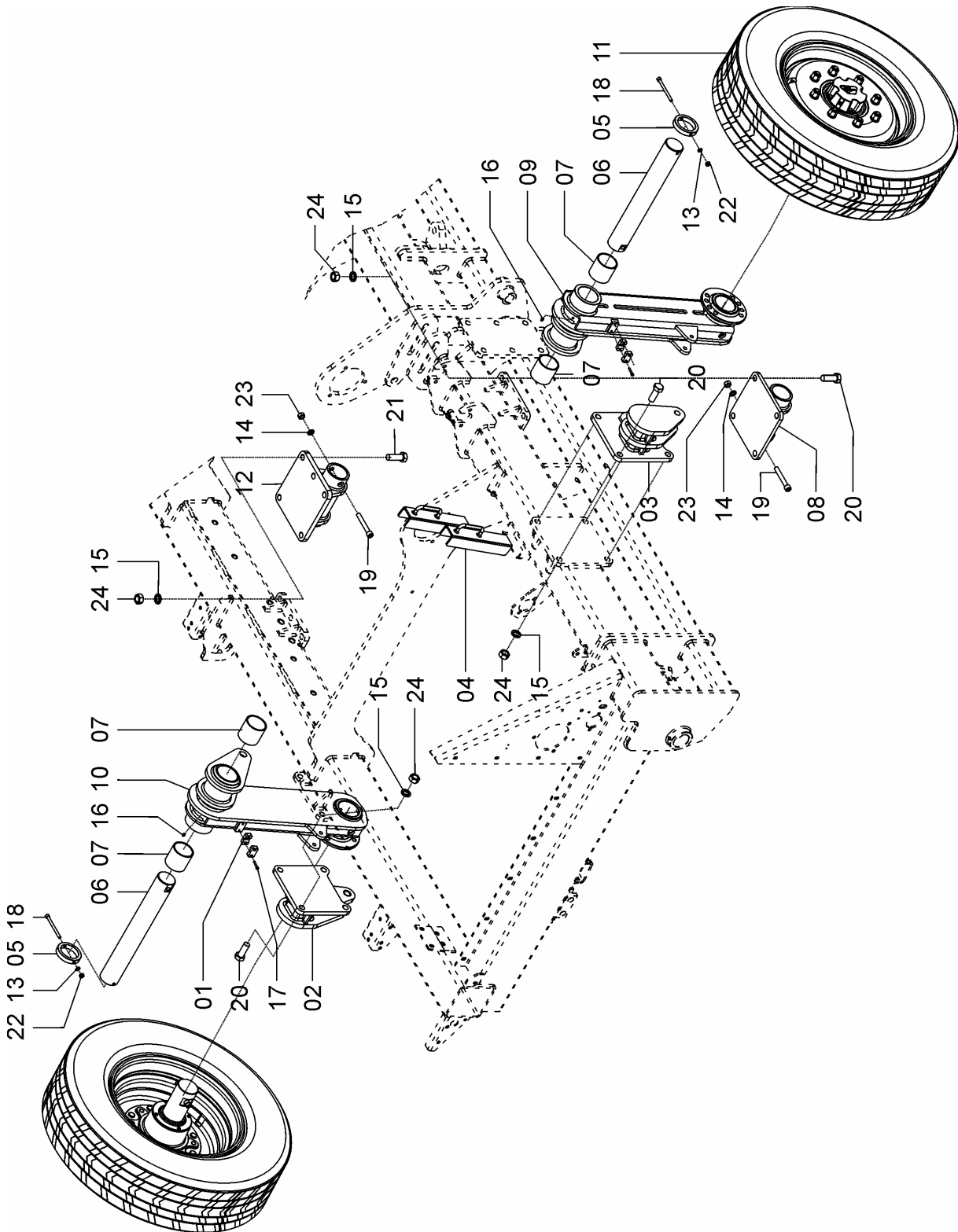
REF.	CÓDIGO	DENOMINAÇÃO	QT./CJ.
01	25385001	CJ. RODADO TRANSPORTE.....	1
02	25385101	CJ. LANÇA P/ RODADO AUXILIAR	1



Catálogo de Peças

TDNG 520

25385001 - C.J. RODADO TRANSPORTE TDNG 520
(OPCIONAL)



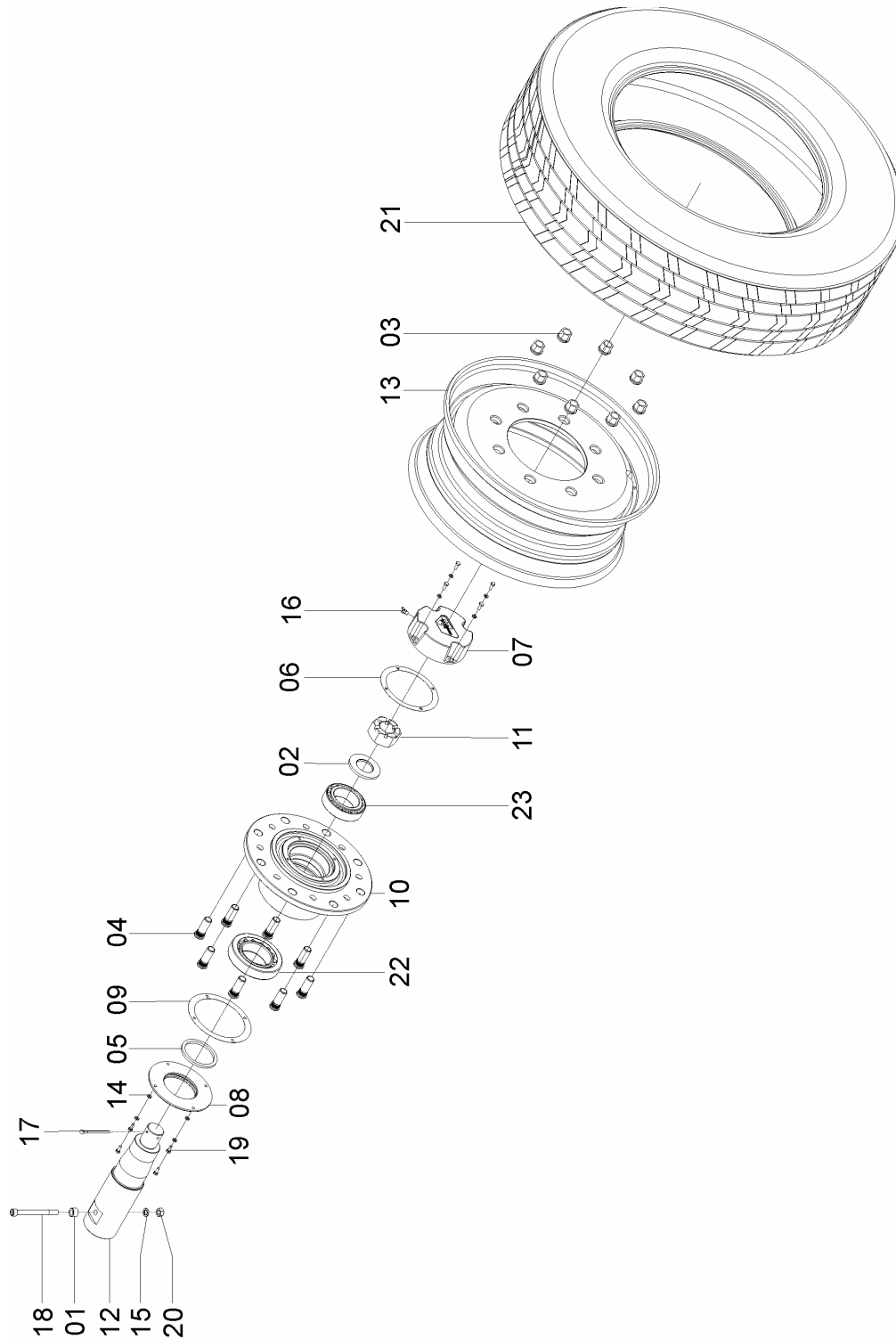


**25385001 - CJ. RODADO TRANSPORTE TDNG 520
(OPCIONAL)**

REF.	CÓDIGO	DENOMINAÇÃO	QT./CJ.
01	25120049	MORDENTE ABRAÇADEIRA.....	4
02	25123200	CJ. SUPORTE TRASEIRO TDNG 520.....	1
03	25123400	SUPORTE DIANTEIRO TDNG 520.....	1
04	25123500	CJ. CALÇO CILINDRO RODADO DE TRANSPORTE	2
05	25220008	BUCHA.....	2
06	25360015	APOIO DIREITO	2
07	25360016	SEDE	4
08	25362900	CJ. ARTICULADOR MENOR	1
09	25364800	CJ. INTERLIGADOR DIANTEIRO	1
10	25364900	CJ. INTERLIGADOR TRASEIRO	1
11	25365007	CJ. ARO-PNEU.....	2
12	25381200	CJ. ARTICULADOR RODADO TRASEIRO.....	1
13	83010110	ARRUELA DE PRESSÃO M 10.....	2
14	83010116	ARRUELA DE PRESSÃO M 16.....	2
15	83010124	ARRUELA DE PRESSÃO M 24.....	17
16	84300818	GRAXEIRA RETA 8 X 1.25	2
17	811706035	PARAFUSO CAB. CIL. SEXT. INT. (ALLEN) M 6 X 35.....	4
18	811710120	PARAFUSO CAB. CIL. SEXT. INT. (ALLEN) M 10 X 120.....	2
19	811716110	PARAFUSO CAB. CIL. SEXT. INT. (ALLEN) M 16 X 110.....	2
20	818824065	PARAFUSO CABEÇA SEXTAVADA M 24 X 65 8.8	12
21	818824070	PARAFUSO CABEÇA SEXTAVADA M 24 X 70 8.8	5
22	8205071008	PORCA SEXTAVADA DIN934 MA10-8.....	2
23	8205071608	PORCA SEXTAVADA DIN934 MA16-8.....	2
24	8205072408	PORCA SEXTAVADA DIN934 MA24-8.....	17



25365007 - CJ. ARO - PNEU
(OPCIONAL)





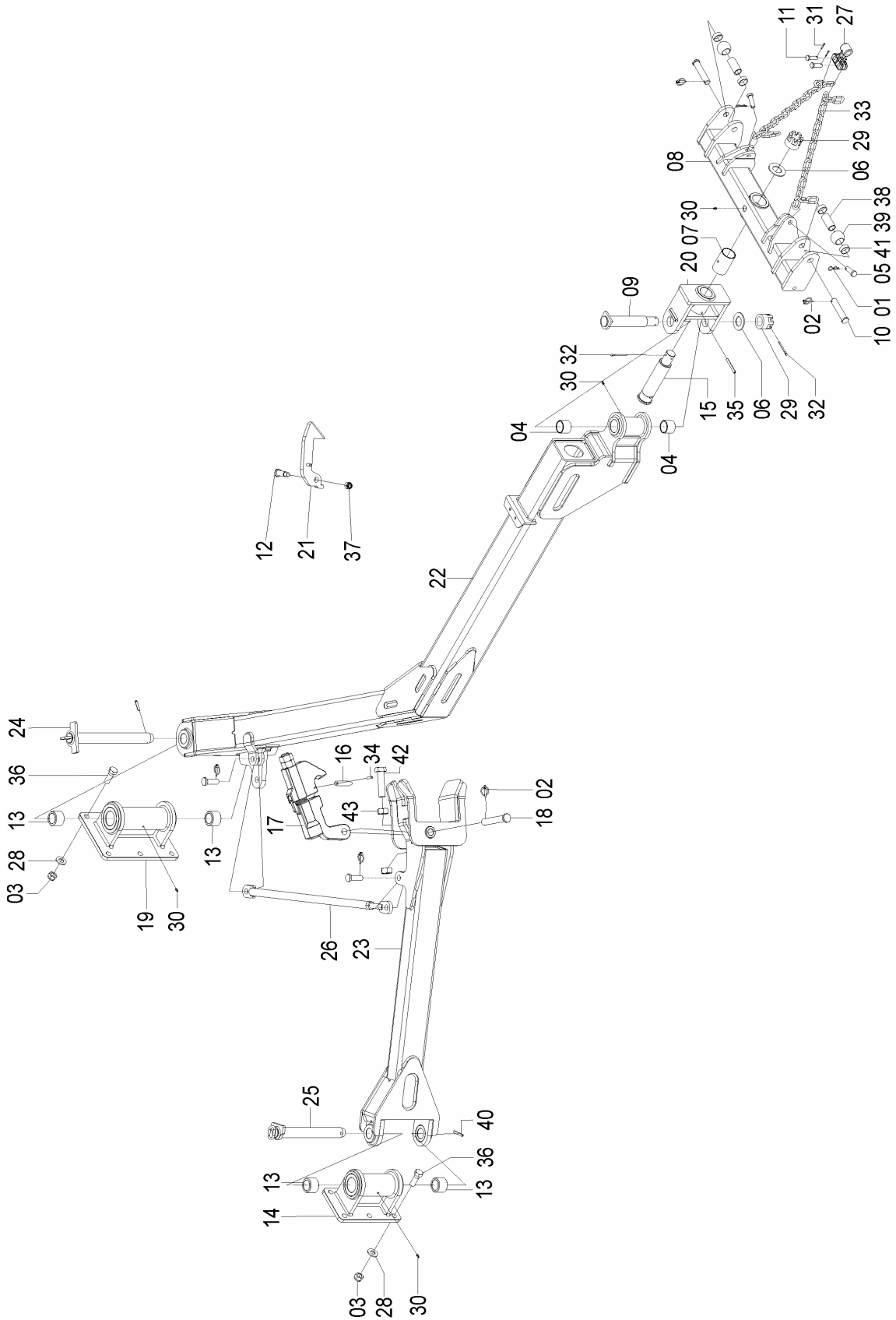
25365007 - C.J. ARO – PNEU (OPCIONAL)

REF.	CÓDIGO	DENOMINAÇÃO	QT./CJ.
01	15040001	BUCHA.....	1
02	25020025	ARRUELA	1
03	8210262010	PORCA SEXT. FLANG. MB 20 P1,5 (H=28/S=30)	8
04	25170007	PARAFUSO M 20	8
05	25030021	ANEL VEDAÇÃO	1
06	25030025	JUNTA DE VEDAÇÃO.....	1
07	25030026	CALOTA DO CUBO	1
08	25380004	MANCAL DE VEDAÇÃO.....	1
09	25380007	JUNTA DE VEDAÇÃO.....	1
10	25380008	CUBO DA RODA	1
11	25380027	PORCA SEXTAVADA M 45x3.....	1
12	25380028	PONTA DE EIXO	1
13	25382300	CJ. RODA W 7,5"x 22,5".....	1
14	83010106	ARRUELA DE PRESSÃO M 6.....	8
15	83010112	ARRUELA DE PRESSÃO M 12.....	1
16	84050823	GRAXEIRA 45° M 8 X 1,25.....	1
17	85001859	CONTRAPINO ¼ X 3.....	1
18	811712130	PARAFUSO CAB. CIL. SEXT. INT. (ALLEN) M 12X130.....	1
19	818806016	PARAFUSO CAB. SEXT. M 6 X 16 8.8.....	8
20	8205071208	PORCA SEXTAVADA DIN934 MA 12-8.....	1
21	93017527516	PNEU 275/80R 22.5 LISO 16 LONAS.....	1
22	88332216PL	ROLAMENTO DE ROLOS CÔNICOS 32216.....	1
23	88333014PL	ROLAMENTO CÔNICO 33014.....	1



TDNG 520

25385101 - C.J. LANÇA PARA RODADO AUXILIAR TDNG 520 (OPCIONAL)





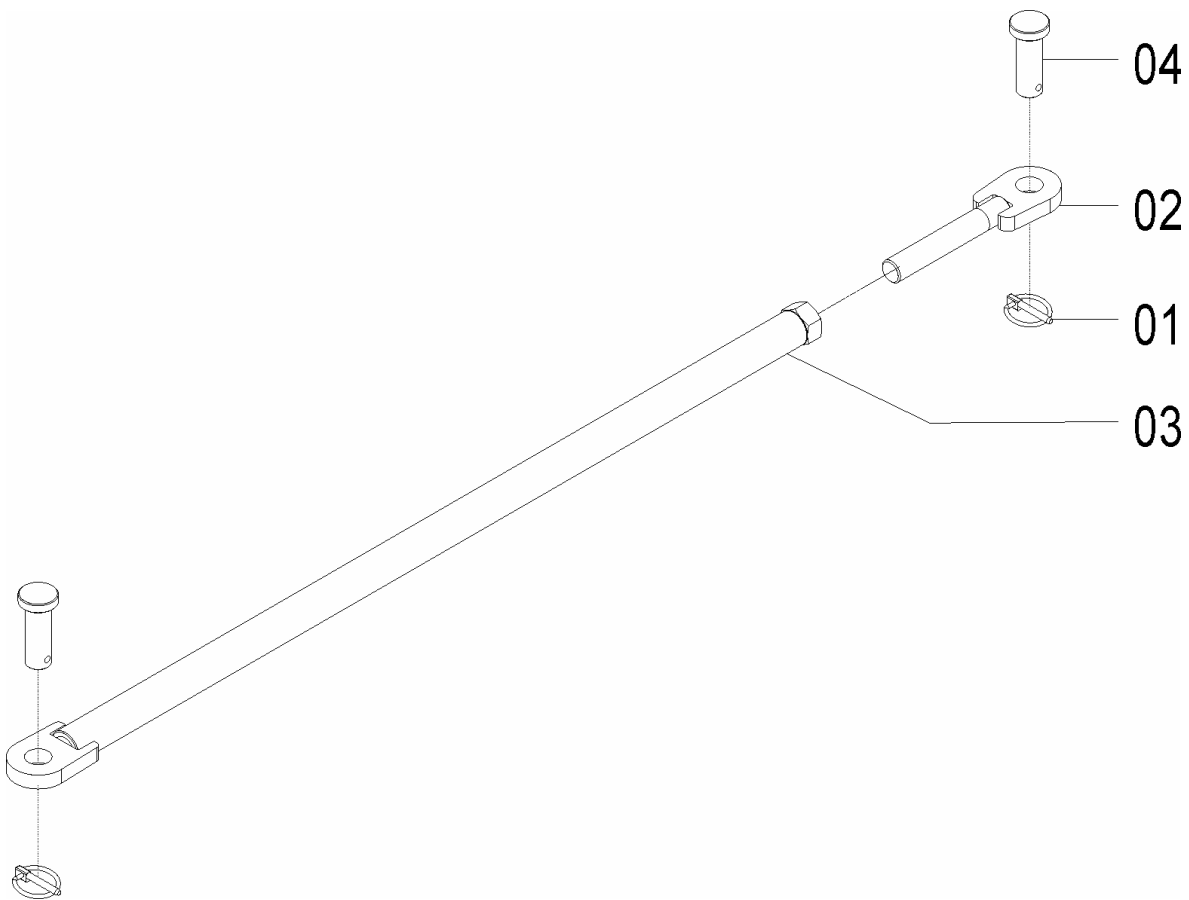
25385101 - CJ. LANÇA PARA RODADO AUXILIAR TDNG 520 (OPCIONAL)

REF.	CÓDIGO	DENOMINAÇÃO	QT./CJ.
01	15070001	GRAMPO	2
02	18010011	PINO TRAVA ¼ X 2.....	3
03	8200072408	PORCA AUTOTR. DIN985 MA 24-8.....	12
04	25020008	BUCHA.....	2
05	25020011	PINO	2
06	25020013	ARRUELA	2
07	25020020	BUCHA.....	1
08	25021400	CJ. ENGATE	1
09	25021700	CJ. PINO	1
10	25170012	PINO	2
11	25220015	PINO	2
12	25360005	PINO ARTICULAÇÃO.....	1
13	25360012	SEDE CABEÇALHO	4
14	25362600	CJ. APOIO DIREITO CABEÇALHO	1
15	25380015	EIXO DO ENGATE	1
16	25380022	PINO DESARME.....	1
17	25366200	CJ. TRAVA CENTRAL CABEÇALHO TDNG 520	1
18	25380024	PINO ARTICULADOR DA TRAVA	1
19	25380100	CJ. APOIO ESQUERDO CABEÇALHO	1
20	25380600	CJ. ARTICULADOR TDNG 520.....	1
21	25381000	CJ. ENGATE TDNG 520.....	1
22	25410100	CJ. BRAÇO ESQUERDO CABEÇALHO	1
23	25383600	INTERLIGADOR MENOR CABEÇALHO TDNG 520	1
24	25383700	CJ. ARTICULADOR ESQUERDO	1
25	25383800	CJ. ARTICULADOR MENOR	1
26	25385005	CJ. TENSOR CABEÇALHO TDNG 520	1
27	28330010	ENGATE	1
28	35030903	ARRUELA LISA	12
29	35040002	PORCA CASTELO.....	2
30	84300818	GRAXEIRA RETA 8 X 1.25	4
31	85001635	CONTRAPINO 3/16 X 1	2
32	85001859	CONTRAPINO 1/4 X 3.....	2
33	91125000	CORRENTE SOLDADA 130 ZC3.....	2
34	92011035	PINO ELÁSTICO M 10 X 35	1
35	92011090	PINO ELÁSTICO M 10 X 90	1
36	818824070	PARAFUSO CABEÇA SEXTAVADA M 24 X 70 8.8	12
37	8200072008	PORCA AUTOTR. DIN980 MA 20-8 DS.....	1
38	25170013	SEDE	2
39	25020503	ROTULA.....	2
40	92011260	PINO ELÁSTICO.....	2
41	25360027	BUCHO AJUSTE DA ROTULA.....	4
42	818030120	PARAFUSO CAB. SEXT. M 30 X 120 RI 8.8	1
43	8205073008	PORCA SEXT. DIN934- MA30 – 8	1



TDNG 520

25385005 - CJ. TENSOR CABEÇALHO TDNG 520
(OPCIONAL)



TDNG 520



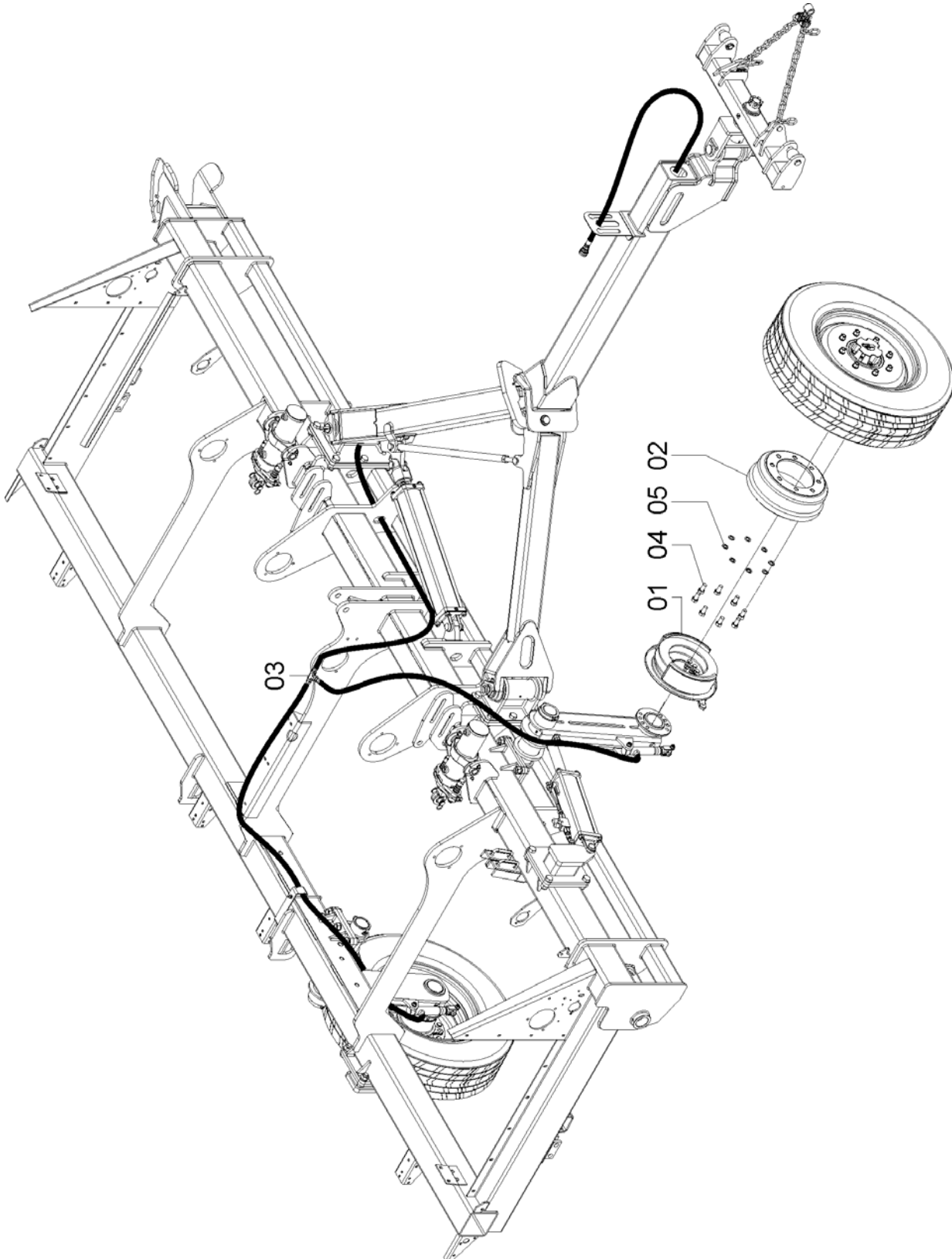
25385005 - CJ. TENSOR CABEÇALHO TDNG 520 (OPCIONAL)

REF.	CÓDIGO	DENOMINAÇÃO	QT./CJ.
01	18010011	PINO TRAVÁ 1/4X2	2
02	25363300	CJ. FUSO TENSOR.....	1
03	25380200	CJ. HASTE TENSOR TDNG 520	1
04	70060004	PINO	2



TDNG 520

25386000 - CJ. FREIO RODADO AUXILIAR TDNG 520
(OPCIONAL)





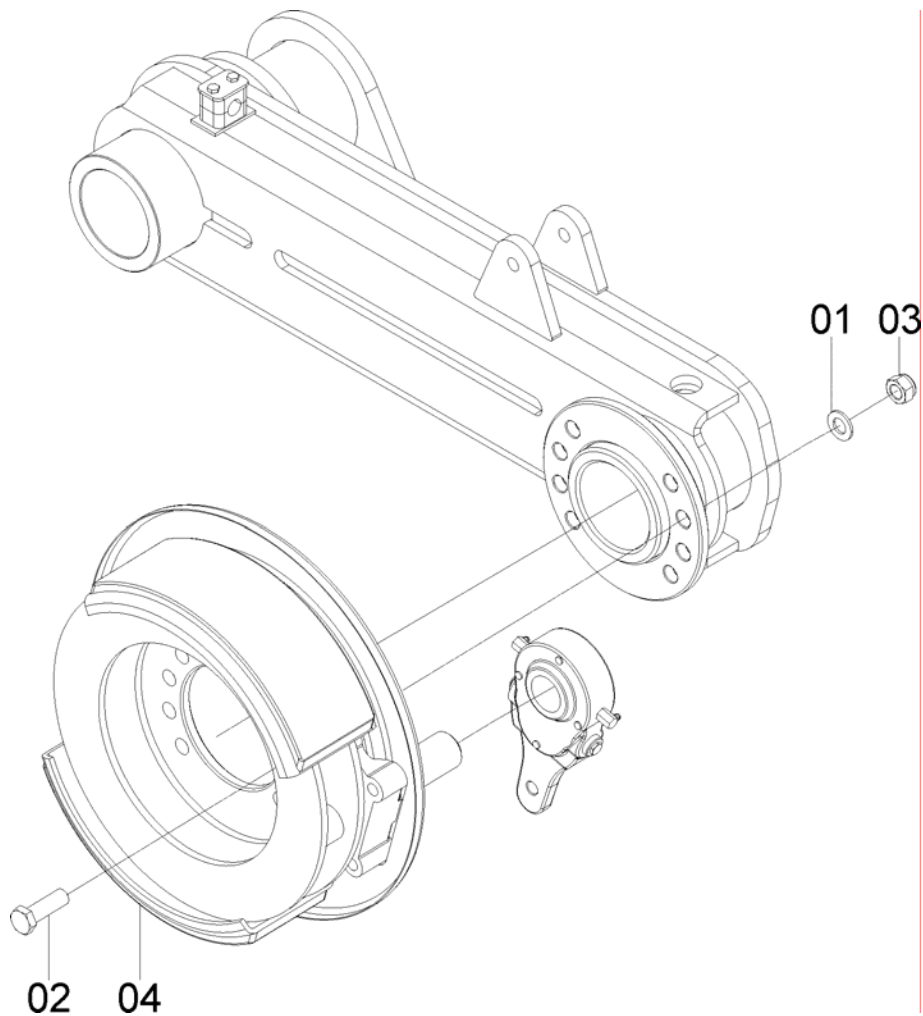
25386000 - CJ. FREIO RODADO AUXILIAR TDNG 520 (OPCIONAL)

REF.	CÓDIGO	DENOMINAÇÃO	QT./CJ.
01	25366001	CJ. FREIO DIREITIO RODADO AUXILIAR	1
01	25366002	CJ. FREIO ESQUERDORODADO AUXILIAR	1
02	25380003	PANELA FREIO TAMBOR.....	2
03	25386001	CJ. SISTEMA HIDRÁULICO FREIO TDNG.....	1
04	818820040	PARAFUSO CAB. SEXT. M 20 X 40 8.8	16
05	83010120	ARRUELA DE PRESSÃO M 20.....	16



25366001 - CJ. FREIO DIREITIO RODADO AUXILIAR
 25366002 - CJ. FREIO ESQUERDO RODADO AUXILIAR
 (OPCIONAL)

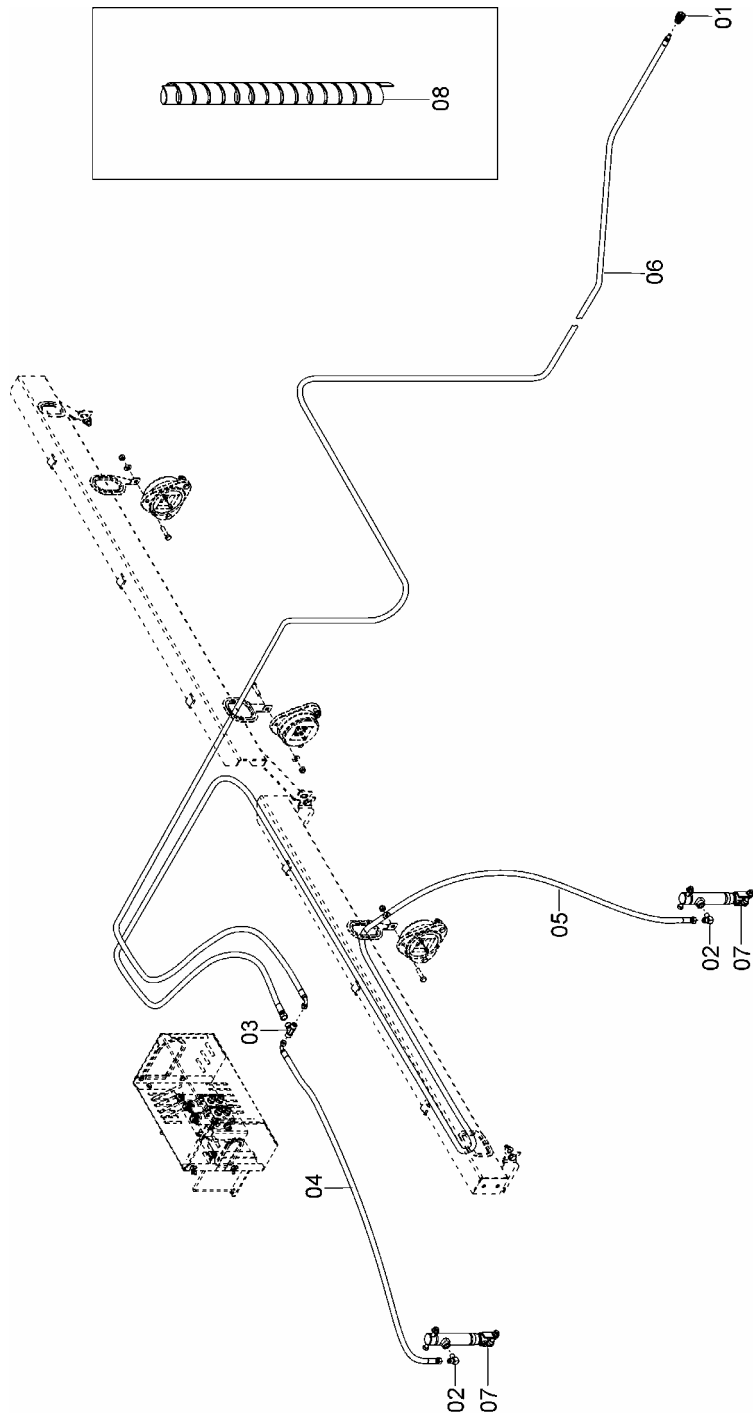
REF.	CÓDIGO	DENOMINAÇÃO	QT./CJ.	
			25366001	25366002
01	36250004	ARRUELA LISA	8	8
02	818816050	PARAFUSO CAB. SEXT. M 16 X 50 8.8.....	5	5
03	8200071608	PORCA AUTOTR. DIN980 MA16-8	8	8
04	86410006	CJ. FREIO ESQUERDO.....	1	-
04	86410007	CJ. FREIO DIREITO.....	-	1

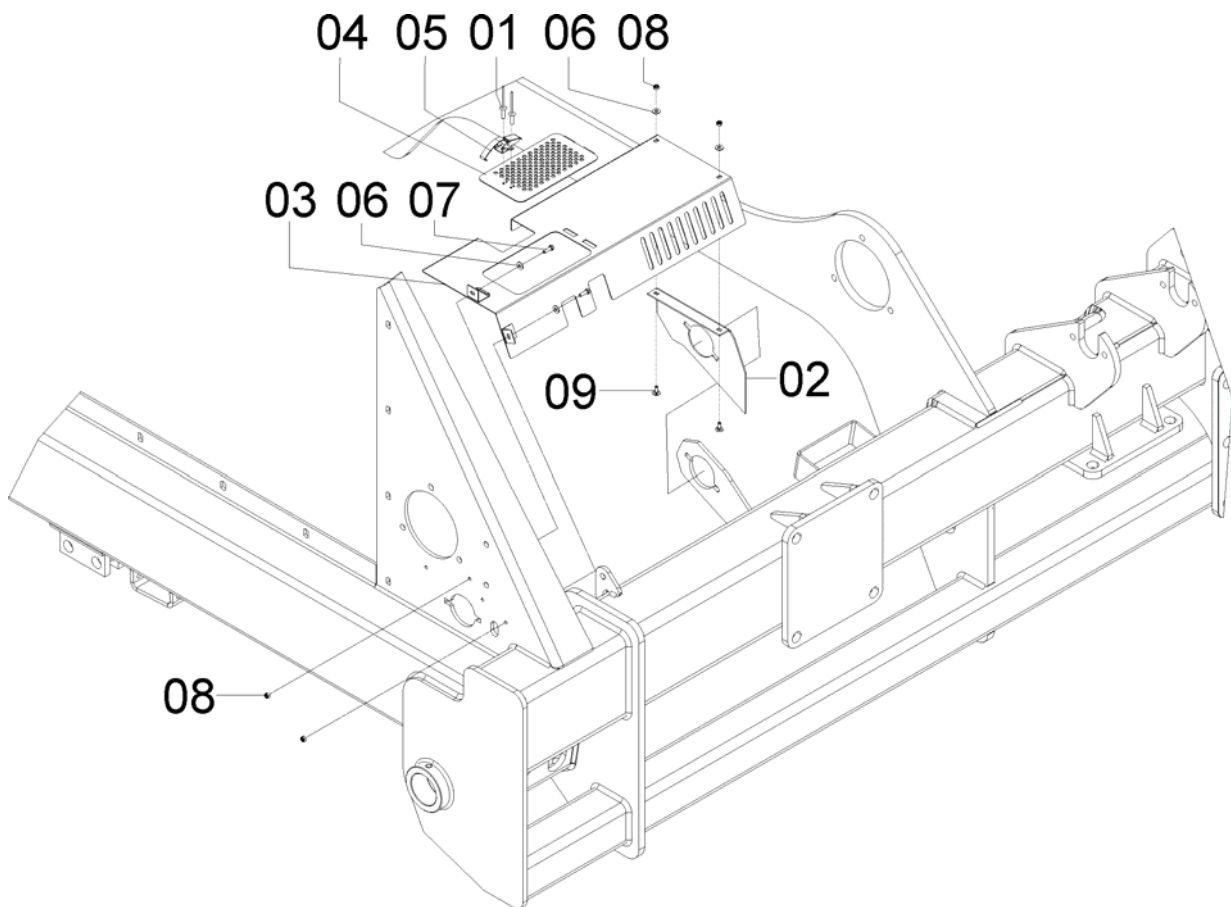




25366006 – C.J. SISTEMA HIDRÁULICO FREIO

REF.	CÓDIGO	DENOMINAÇÃO	QT./CJ.
01	05182600	ENGATE RÁPIDO SEMALE IFR6 (FÊMEA)	1
02	05351219	CONEXÃO JOELHO 2024-0608S	2
03	05372665	TEE MACHO JIC 3/4" X JIC 3/4" X JIC 3/4"	1
04	25228501	CJ. MANGUEIRA 3/8" X 1800	1
05	25228601	CJ. MANGUEIRA 3/8" X 5800	1
06	25228701	CJ. MANGUEIRA 3/8" X 9000	1
07	25386101	CJ. CILINDRO HIDRÁULICO DIAM.37 (FREIO).....	2
08	86020020	PROTEÇÃO PARA MANGUEIRA DIAM. 20X3 ESPIRAL POLIETILENO.....	2

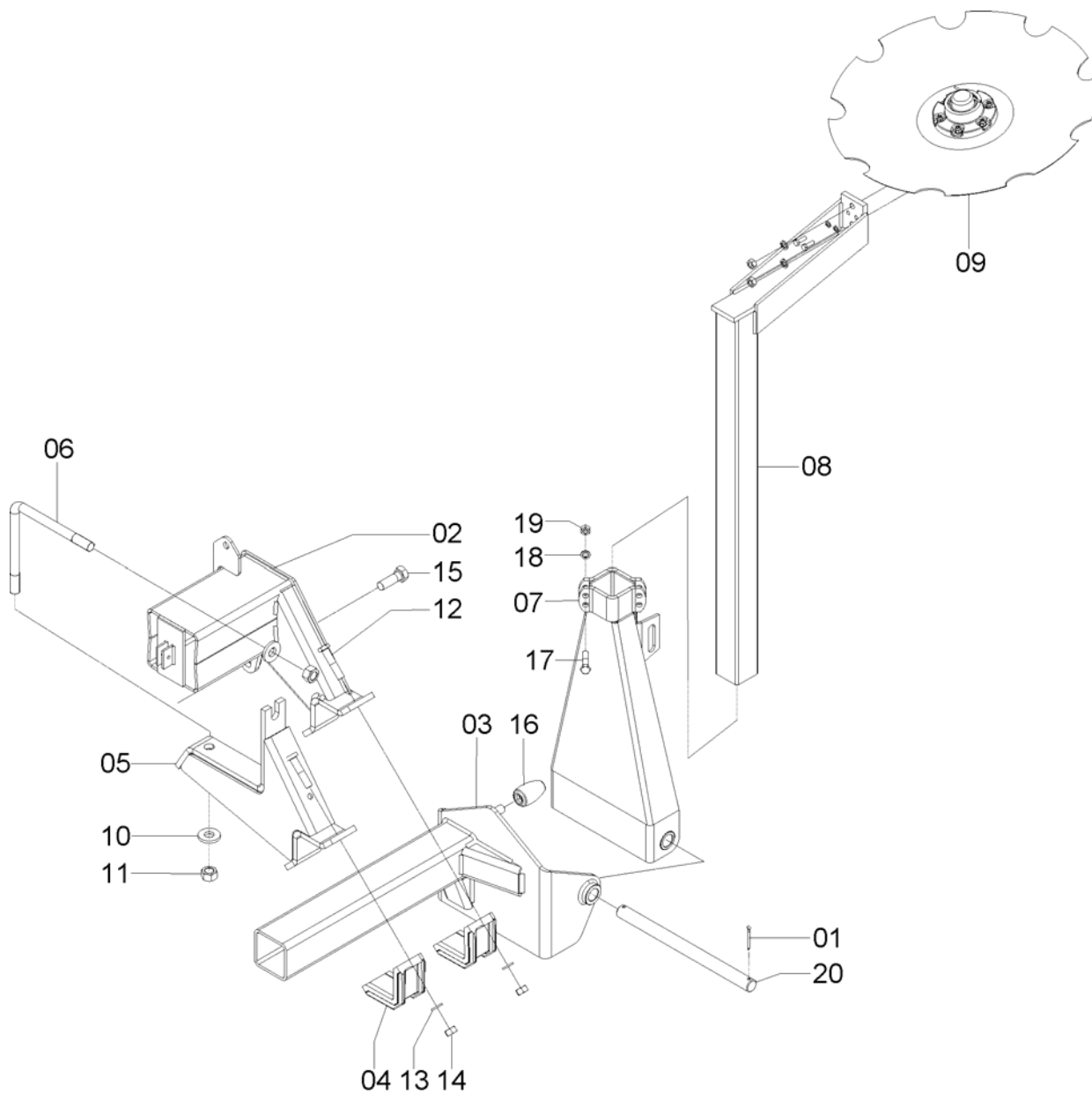


**25355800 – CJ. PROTEÇÃO CATRACAS TDNG 520 II
(OPCIONAL)**



25355800 – CJ. PROTEÇÃO CATRACAS TDNG 520 II (OPCIONAL)

REF.	CÓDIGO	DENOMINAÇÃO	QT./CJ.
01	87300407	REBITE ALPOP CAB. ABAUL. 4X7	4
02	25350005	SUPORTE DIREITO TDNG 520	1
02	25350006	SUPORTE ESQUERDO TDNG 520	1
03	25350700	CJ. PROTEÇÃO DIANTERA DIREITA	1
03	25350800	CJ. PROTEÇÃO DIANTEIRA ESQUERDA	1
04	25190099	CHAPA SUPERIOR CATRACA	2
05	86621518	FECHO RAPIDO RSA ZINCADO	2
06	01100023	ARRUELA LISA.....	8
07	818806020	PARAFUSO CAB SEXT. M 6X20 8.8	4
08	8200070608	PORCA AUTOTR. DIN980 MA 06-8 DS	8
09	816806016	PARAFUSO CAB. CIL. P. Q. (FRANCÊS) M 6x16 8.8.....	4

25165701 - C.J. MARCADOR DE LINHAS TDNG 520 II
(OPCIONAL)

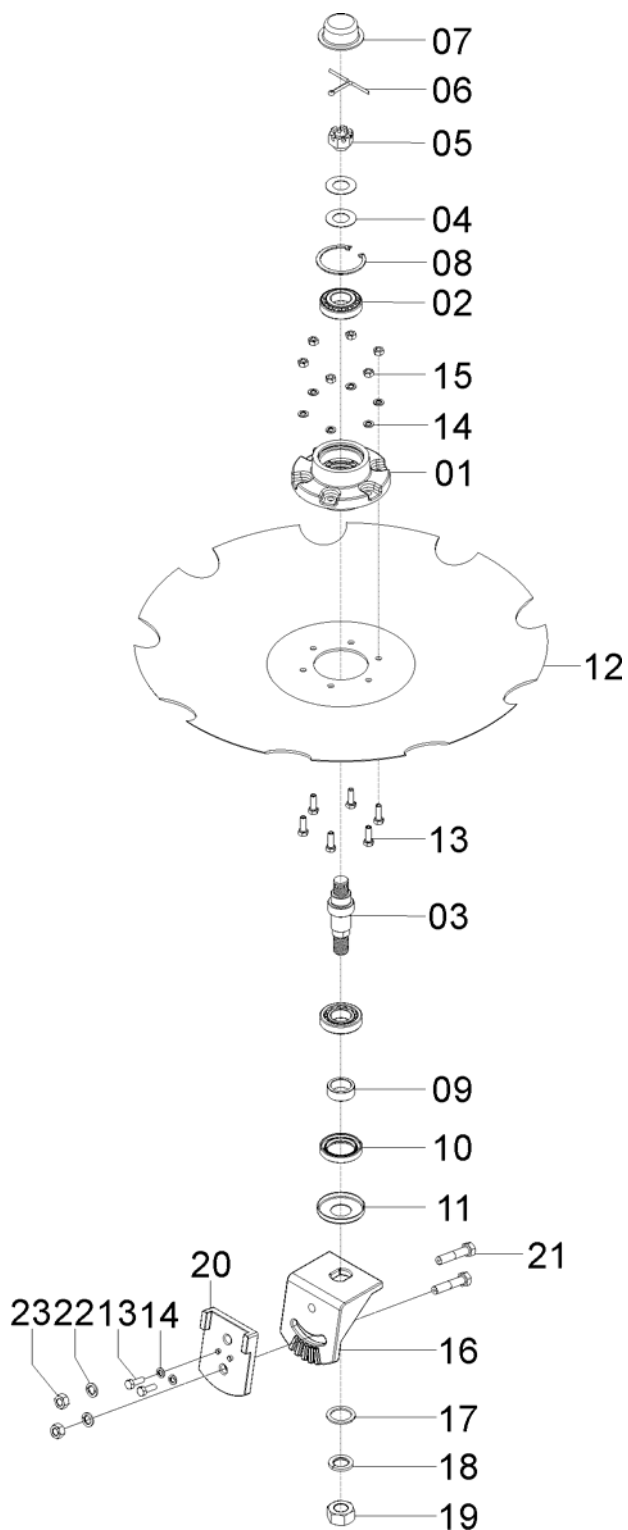


**25165701 - CJ. MARCADOR DE LINHAS TDNG 520 II
(OPCIONAL)**

REF.	CÓDIGO	DENOMINAÇÃO	QT./CJ.
01	85001649	CONTRAPINO 3/16x2.....	4
02	25161900	CJ. SUPORTE DIR. M. L. 520	1
02	25162000	CJ. SUPORTE ESQ. M. L. 520	1
03	25162400	CJ. BASE DIR. M. L. TDNG	1
03	25162500	CJ. BASE ESQ. M. L. TDNG.....	1
04	28160001	PRESILHA.....	4
05	25161400	CJ. DISTANCIADOR MENOR	2
06	28070003	APOIO "L".....	2
07	25162100	CJ. BRAÇO MARCADOR DE LINHAS	2
08	25162700	SUPORTE MENOR DISCO TDNG 520 MI.....	2
09	581050C	CJ.DISCO RECORTADO MARCADOR LINHA.....	2
10	03190019	ARRUELA.....	4
11	82050622	PORCA SEXTAVADA MB M 22.....	4
12	818816075	PARAFUSO CAB. SEXT. M 16X75 8.8	8
13	83010116	ARRUELA DE PRESSÃO M 16	8
14	8205071608	PORCA SEXTAVADA DIN934 MA16-8	8
15	818820060	PARAFUSO CAB. SEXT. M 20X60 8.8	2
16	03130021	BUCHA DE ENCOSTO MARCADOR DE LINHA	2
17	818812060	PARAFUSO CAB. SEXT. M 12X60 8.8	8
18	83010112	ARRUELA DE PRESSÃO M 12	8
19	8205071208	PORCA SEXTAVADA DIN934 MA12-8	8
20	25160003	EIXO ART. M. LINHA	2



251050C - CJ. DISCO RECORTADO MARCADOR LINHAS
(OPCIONAL)



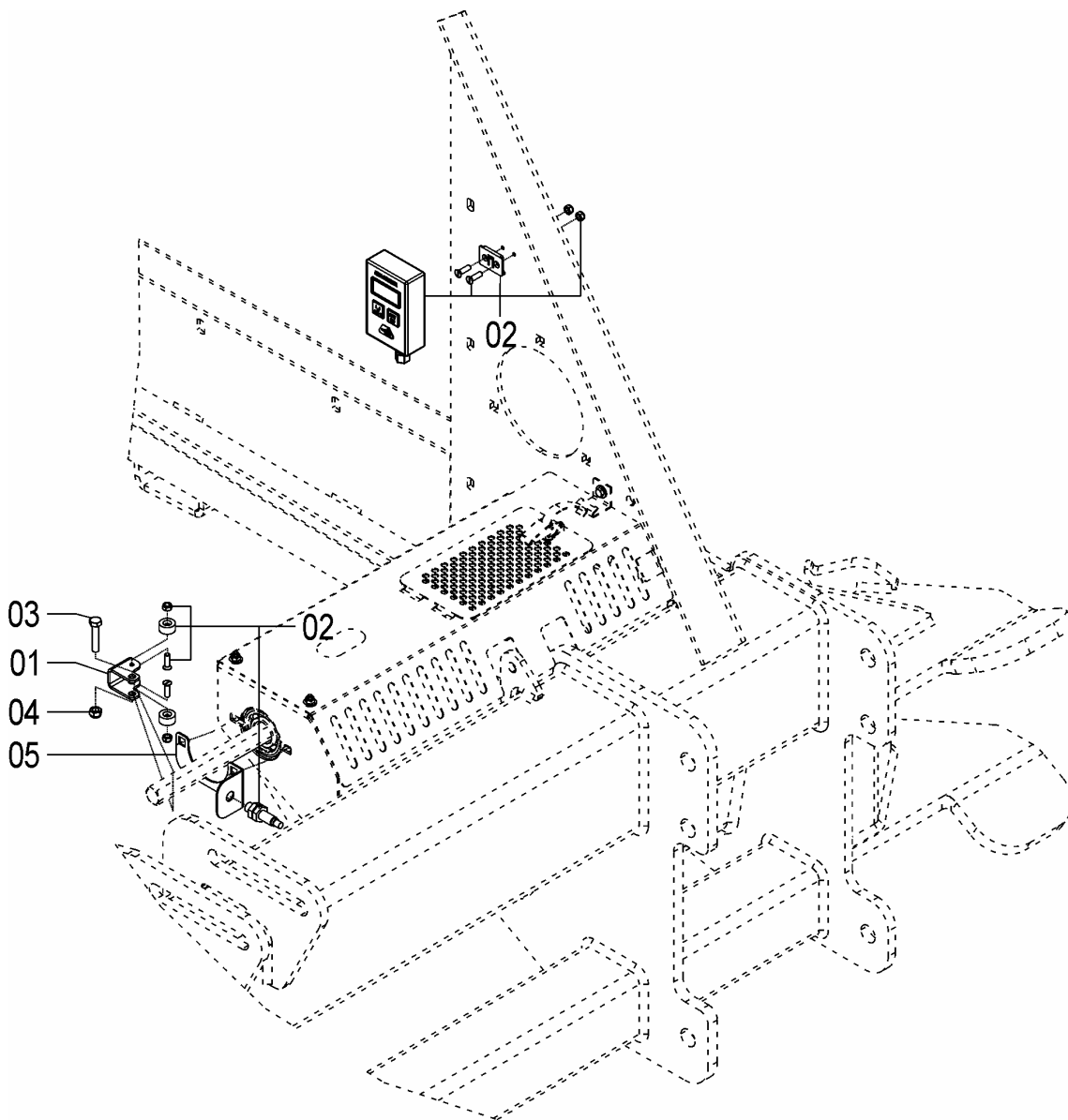


251050C - C.J. DISCO RECORTADO MARCADOR LINHAS (OPCIONAL)

REF.	CÓDIGO	DENOMINAÇÃO	QT./CJ.
01	58100014	ROLAMENTO DE ROLOS CONICOS 302062	
03	58100003	EIXO MARCADOR DE LINHA	1
04	03090046	ARRUELA.....	2
05	82030722	PORCA CASTELO M 22X2.5 BAIXA.....	1
06	85001643	CONTRAPINO 3/16x1.1/2.....	1
07	58100023	CALOTA	1
08	90220268	ANEL ELÁSTICO PARA FURO I-68	1
09	58100022	BUCHA	1
10	89101109	RETENTOR SABO 01109 BR.....	1
11	58100013	CHAPA VEDAÇÃO.....	1
12	58100025	DISCO RECORTADO 18" FUNDO PLANO.....	1
13	818808025	PARAFUSO CAB SEXT. M 8X25 8.8	8
14	83010108	ARRUELA DE PRESSÃO M 8	8
15	8205070808	PORCA SEXTAVADA DIN934 MA08-8	6
16	58100002	TRAVA SUPERIOR.....	1
17	28040009	ARRUELA.....	1
18	83010122	ARRUELA DE PRESSÃO M 22	1
19	8205072208	PORCA SEXTAVADA DIN934 MA22-8	1
20	58100001	TRAVA INFERIOR	1
21	818812060	PARAFUSO CAB SEXT. M 12X60 8.8	2
22	83010112	ARRUELA DE PRESSÃO M 12	2
23	8205071208	PORCA SEXTAVADA DIN934 MA12-8	2



25155600 – CJ. HECTARIMETRO ELETRÓNICO





25155600 – CJ. HECTARIMETRO ELETRÓNICO

REF.	CÓDIGO	DENOMINAÇÃO	QUANT.
01	61180003	FIXAÇÃO DOS IMAS	1
02	86432100	HECTARIMETRO ELECTRÓNICO.....	1
03	818808040	PARAFUSO CAB. SEXT. M 8 X 40 8.8	1
04	8200070808	PORCA AUTOTR. DIN 985 MA 8-8.....	1
05	61180004	PRESILHA DO SENSOR	1



PLANTIO DIRETO

Semeato S/A Industria e Comércio
Rua Camilo Ribeiro 190 - Passo Fundo - RS - Brasil
CEP 99060-000 Fone: (54) 21032400
SAC +55 (54) 2103 2400

Passo Fundo, janeiro de 12